

MODELO	CÓDIGO EAN	L	INSTALACIÓN	MURAL	SUELO	POSICIÓN KIT ELÉCTRICO	DIÁMETRO (mm)	LONGITUD (mm)
F 50	8437014330502	50	HORIZONTAL/VERTICAL	SÍ		LATERAL/ABAJO	420	790
F 50	8437014380507	50	VERTICAL		SÍ	FRONTAL	420	790
F 80	8437014330809	80	HORIZONTAL/VERTICAL	SÍ		LATERAL/ABAJO	420	1030
F 80	8437014380804	80	VERTICAL		SÍ	FRONTAL	420	1030
F 100	8437014331004	100	HORIZONTAL/VERTICAL	SÍ		LATERAL/ABAJO	420	1230
F 100	8437014381009	100	VERTICAL		SÍ	FRONTAL	420	1230
F 150	8437014331509	150	HORIZONTAL/VERTICAL	SÍ		LATERAL/ABAJO	530	1300
F 150	8437014381504	150	VERTICAL		SÍ	FRONTAL	530	1300
F 200	8437014332001	200	HORIZONTAL/VERTICAL	SÍ		LATERAL/ABAJO	600	1315
F 200	8437014382006	200	VERTICAL		SÍ	FRONTAL	600	1315
F 300	8437014383003	300	VERTICAL		SÍ	FRONTAL	600	1845



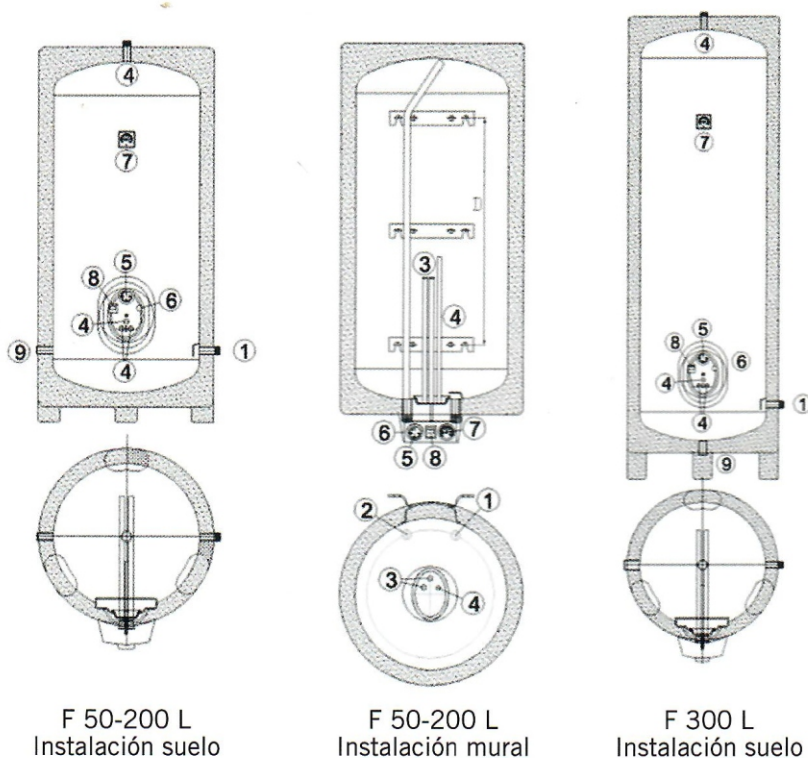
**DÚPLEX 2205
MÁX. DURACIÓN**

- Fabricado en **acero inoxidable DÚPLEX 2205**, totalmente resistente a la corrosión.
- Todas las soldaduras se llevan a cabo mediante el proceso **TIG** (*Tungsten Inert Gas*), que garantiza la mayor calidad, evitando la presencia de poros.
- Proceso de **decapado y pasivado por inmersión** que permite un tratamiento perfecto de las soldaduras, tanto externas como internas, del depósito.
- Aislamiento mediante **poliuretano inyectado sin CFC**, cumpliendo con las directivas europeas ERP.
- Acabado exterior en **poliéster reforzado con fibra de vidrio** para facilitar su limpieza.
- **Sin mantenimiento**, gracias a la gran calidad de sus materiales.
- **Resistencia muy duradera** y fácil de reemplazar, sin necesidad de vaciado.
- Disponible en diferentes modelos según la instalación deseada: **vertical/horizontal** o **mural/suelo**.
- Equipado con todos los **elementos de seguridad** (válvula de seguridad y anti retorno, termostato).

50 80 100 150 200 300

CLASE ENERGÉTICA /PERFIL CARGA	MÁX. PRESIÓN DEPÓSITO (BAR)	MÁX. TEMP. FUNCIONAMIENTO (°C)	PESO NETO (kg)	VOLTAJE (V)	POTENCIA (W) KIT ELÉCTRICO	TIEMPO DE CALENTAMIENTO ¹	CONEXIONES ENTRADA/SALIDA	AISLAMIENTO (mm)
C/M	8	90	14	230	1200	2 h 42 min	1/2"-1/2"	50
C/M	8	90	14	230	1200	2 h 42 min	1/2"-1/2"	50
C/M	8	90	18	230	1200	4 h 18 min	1/2"-1/2"	50
C/M	8	90	18	230	1200	4 h 18 min	1/2"-1/2"	50
C/M	8	90	21	230	1200	5 h 24 min	1/2"-1/2"	50
C/M	8	90	21	230	1200	5 h 24 min	1/2"-1/2"	50
C/L	8	90	32	230	2400	4 h	3/4"-3/4"	50
C/L	8	90	32	230	2400	4 h	3/4"-3/4"	50
C/L	8	90	46	230	2400	5 h 24 min	3/4"-3/4"	50
C/L	8	90	46	230	2400	5 h 24 min	3/4"-3/4"	50
C/L	8	90	61	230	2400	8 h 6 min	3/4"-3/4"	50

1. Temperatura inicial 10°C. Temperatura final 60°C.



CONEXIONES

- 1 Entrada agua fría
- 2 Salida agua caliente
- 3 Resistencia
- 4 Vaina sondas de temperatura
- 5 Termostato regulable
- 6 Interruptor del termostato de seguridad
- 7 Termómetro
- 8 Interruptor
- 9 Desagüe

