

MODELO	CÓDIGO EAN	L	INSTALACIÓN	MURAL	SUELO	KIT ELÉCTRICO (opcional)	DIÁMETRO (mm)	ALTURA (mm)	CLASE ENERGÉTICA
SC 80	8437014340808	80	VERTICAL	SÍ	SÍ	FRONTAL	430	980	C
SC 100	8437014341003	100	VERTICAL	SÍ	SÍ	FRONTAL	430	1170	C
SC 125	8437014341256	125	VERTICAL	SÍ	SÍ	FRONTAL	510	1205	C
SC 150	8437014341508	150	VERTICAL	SÍ	SÍ	FRONTAL	530	1245	C
SC 200	8437014342000	200	VERTICAL	SÍ	SÍ	FRONTAL	600	1300	C
SC 250	8437014342505	250	VERTICAL		SÍ	FRONTAL	600	1600	C
SC 300	8437014343007	300	VERTICAL		SÍ	FRONTAL	600	1830	C
SC 500	8437014345001	500	VERTICAL		SÍ	FRONTAL	750	1880	C



**DÚPLEX 2205**  
**MÁX. DURACIÓN**

## SC La solución más práctica para la producción de ACS

- Fabricado en **acero inoxidable DÚPLEX 2205**, totalmente resistente a la corrosión.
- **Todas las soldaduras** se llevan a cabo mediante el proceso robotizado **TIG** (Tungsten Inert Gas), que garantiza la mayor calidad, evitando la presencia de poros.
- Proceso de **decapado y pasivado por inmersión** que permite un tratamiento perfecto de las soldaduras, tanto externas como internas, del depósito.
- Puede instalarse con **diferentes fuentes de energía**: con calderas de gasoil, gas o pellets, con paneles solares, etc.
- Acabado en **poliéster reforzado con fibra de vidrio** para facilitar su limpieza.
- Aislamiento térmico con **espuma de poliuretano sin CFC**, según la Directiva ERP.
- **Sin mantenimiento** gracias a la gran calidad de sus materiales.
- **Serpentín** fabricado sin uniones.
- **Kit eléctrico** opcional.



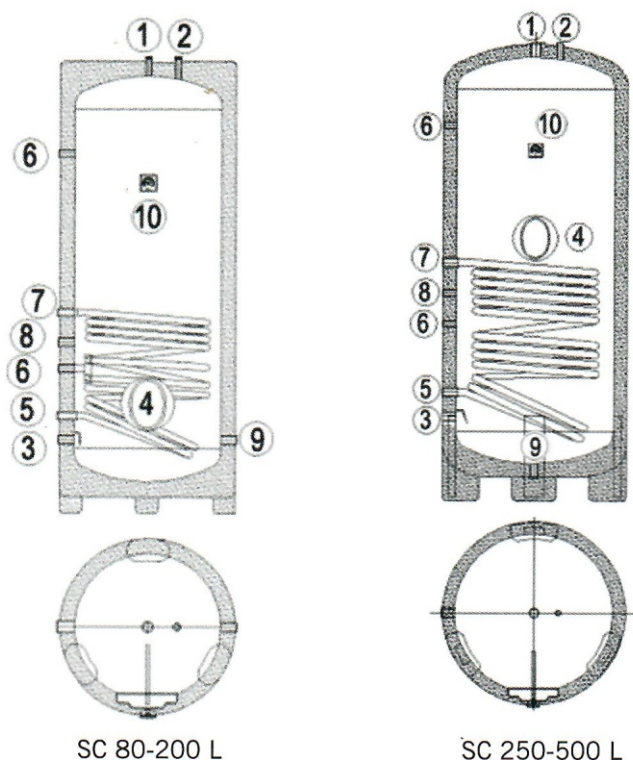
80 100 125 150 200 250 300 500

SUPERFICIE ACUMULADOR (m <sup>2</sup> )	PRESIÓN MÁX. SERPENTÍN (BAR)	PRESIÓN MÁX. DEPÓSITO (BAR)	TEMPERATURA MÁX. AGUA (°C)	PESO NETO (kg)	POTENCIA DEL SERPENTÍN Y PRODUCCIÓN CONTINUA DE AGUA CALIENTE <sup>1</sup>				AISLAMIENTO (mm)
					70°C*		50°C**		
					KW	L/H	KW	L/H	
0,38	8	8	90	21	11	267	7	177	50
0,38	8	8	90	24	11	267	7	177	50
0,57	8	8	90	28	16	387	10	257	50
0,57	8	8	90	36	16	387	10	257	50
0,75	8	8	90	47	22	530	14	353	50
0,75	8	8	90	60	22	530	14	353	50
0,92	8	8	90	80	22	530	14	353	50
1,70	8	8	90	111	45	1096	30	729	50

1. Producción continua de agua caliente de 10°C a 45°C, siendo la potencia de la fuente de calor, al menos, igual a la potencia del serpentín correspondiente.

\* Temperatura impulsión 70°C. Temperatura depósito 10°C.

\*\* Temperatura impulsión 50°C. Temperatura depósito 10°C.



### CONEXIONES

- 1 Salida agua caliente sanitaria
- 2 Conexión válvula de seguridad
- 3 Entrada agua fría sanitaria
- 4 Boca de registro. Kit eléctrico opcional
- 5 Retorno circuito primario
- 6 Conexión sondas temperatura
- 7 Ida circuito primario
- 8 Recirculación (a partir de 250 L)
- 9 Desagüe (a partir de 250 L)
- 10 Termómetro

80-500  
**WESEN**  
SC

**Los acumuladores SC pueden instalarse con diferentes fuentes de energía**

