

alféa excellia duo

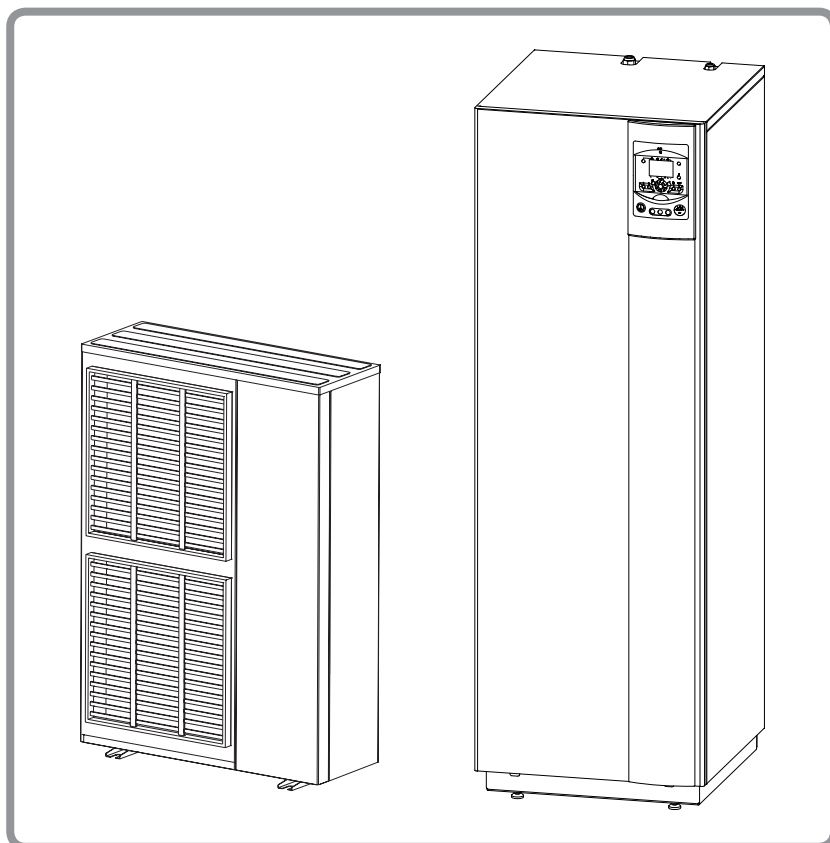
Bomba de calor aire/agua Split 2 servicios

Unidad exterior

- WOYG112LCTA
- WOYG140LCTA
- WOYK112LCTA
- WOYK140LCTA
- WOYK160LCTA

Módulo hidráulico

- 023654



Dokument n° 1738-6 ~ 03/06/2016



**Manual de instalación
y de puesta en marcha
destinado al profesional**
a conservar por el usuario
para consulta posterior.

www.alfea.es

Material susceptible de ser modificado sin
aviso previo. Documento no contractual

☞ Para su instalación, este aparato precisa la intervención de personal cualificado que posea un certificado de capacitación para la manipulación de fluidos frigorígenos.

Índice

Presentación del equipo		4	
Embalaje	4	Descripción	9
Definiciones	4	Principio de funcionamiento	10
Características generales	5		
Instalación		12	
Condiciones reglamentarias de instalación y de mantenimiento	12	Instalación de coenxiones frigoríficas	13
Desembalaje y reservas	12	Instalación de la unidad exterior	14
Recepción	12	Precauciones de instalación	14
Manutención	12	Colocación de la unidad exterior	15
Estanqueidad de los circuitos frigoríficos	12	Conexión de la evacuación de condensados	15
Accesorios suministrados	12	Instalación del módulo hidráulico	16
		Precauciones de instalación	16
Conexión frigorífica y proceder a la carga de gas		17	
Normas y precauciones	17	Puesta en gas de la instalación	20
Conformación de los tubos frigoríficos	17	Control de estanqueidad	21
Doblado	17	Vacío	21
Realización de ensanchamientos	17	Puesta en gas	22
Verificación y conexión	18	Prueba de estanqueidad final	22
		Carga complementaria	22
		Recuperación de fluido frigorífico	
		La unidad exterior	23
Conexión hidráulica		24	
Conexión hidráulica del circuito de calefacción	24	Conexión al circuito sanitario	26
Enjuague de la instalación	24	Llenado y purga de la instalación	27
Conexión hidráulica	24	Aislamiento térmico	28
Volumen de la instalación de calefacción	25	Reguladores de la velocidad del circulador (BC)	29

Conexiones eléctricas	32
Generalidades	32
Característica de la alimentación eléctrica	32
Generalidades sobre las conexiones eléctricas	32
Vista de conjunto de las conexiones eléctricas	33
Sección de cable y calibre de protección	33
Conexiones eléctricas en la unidad exterior monofásica	34
Conexiones eléctricas en la unidad exterior trifásica	35
Conexiones eléctricas zona módulo hidráulico	36
Sonda exterior	40
Sonda de ambiente y/o central ambiente	40
Instalación de un termómetro de ambiente	40
Instalación de una central de ambiente	40
Zona de radiadores dinámicos o fan coils	40
Puesta en marcha	40
Configuración de la sonda de ambiente	41
Configuración de la central de ambiente	41
Regulación	42
Unidad operadora, Central ambiente (opción) y Sonda ambiente (opción)	42
Descripción de los indicadores	44
La curva de calefacción	44
Configuración	44
Parametrización de la regulación	46
Generalidades	46
Ajuste de los parámetros	46
Ajustes recomendados de los parámetros en función de los emisores de calor de la instalación	46
Lista de las líneas de función (ajustes, diagnóstico, estado)	47
Esquema de principio hidráulico	62
Planes de cableado eléctrico	64
Diagnóstico de averías	68
Fallos mostrados en el módulo hidráulico	68
Fallos mostrados en la unidad exterior monofásica	70
Fallos mostrados en la unidad exterior trifásica	71
Visualización de información	72
Mantenimiento de la instalación	74
Controles hidráulicos	74
Mantenimiento del depósito	74
Vaciado del depósito sanitario	74
Desincrustación	74
Verificación de la unidad exterior	74
Verificación Circuito eléctrico	74
Mantenimiento	75
Vaciado del módulo hidráulico	75
Válvula direccional	75
Control ACI	75
Procedimiento de puesta en servicio rápida	76
Listado (check-list) de ayuda a la puesta en marcha	76
Antes del arranque	76
Puesta en marcha	77
Ficha de configuración	78
Ficha técnica de puesta en servicio	79
Datos de rendimiento ErP	80
Definición de ErP	80
Características ErP	80
Ficha del conjunto	82
Consignas para el usuario	83

Cuadro de aparejamiento de bultos

Bomba de calor (BC)		Unidad exterior		Módulo hidráulico	
Denominación	Código	Modelo	Código	Modelo	Código
alféa excellia duo 11 monofásica	522676	WOYG112LCTA	700174	MH excellia duo	023654
alféa excellia duo 14 monofásica	522677	WOYG140LCTA	700175		
alféa excellia duo 11 trifásica	522684	WOYK112LCTA	700176		
alféa excellia duo 14 trifásica	522685	WOYK140LCTA	700177		
alféa excellia duo 16 trifásica	522686	WOYK160LCTA	700178		

Accesorio obligatorio

(Salvo en el caso de un uso en apoyo)

- **Kit de apoyos eléctricos monofásica** (réf. 073985) ou **Kit de apoyos eléctricos trifásica** (réf. 073987).

Material opcional

- **Kit 2º circuito** (código 074011) para conectar 2 circuitos de calefacción.
- **Kit de extensión de la regulación** (código 075311) para controlar un segundo circuito de calefacción, piscina, módem telefónico...
- **Kit de conexión de caldera** (código 073990) para asociar una caldera a la bomba de calor.
- **Sonda ambiente T55** (código 073951), **Sonda ambiente vía radio T58** (código 075313) para la corrección de la temperatura ambiente.
- **Central ambiente T75** (código 073954), **Central de ambiente vía radio T78** (código 074061) para la corrección de la temperatura ambiente y la programación de la BC.
- **Elementos antivibratorios** (código 523574).
- **Soporte al suelo de PVC blanco** (código 809532) o **Soporte suelo en caucho negro** (código 809536).

- **Kit piscina** (código 074726).
- **Kit refrigeración** (código 075312).
- **Kit de bomba de gran caudal** (código 074067) para la instalación de un circuito de suelo radiante.
- **Kit Pack PAC** (código 602 231 : sólo modelo monofásico).

Ámbito de aplicación

Esta bomba de calor permite:

- La calefacción en invierno,
- La integración de apoyos eléctricos*, a modo de calefacción complementaria para los días más fríos,, o
- La instalación en conexión de caldera*, a modo de calefacción complementaria para los días más fríos
- La gestión de dos circuitos de calefacción*,
- La producción de agua caliente sanitaria,
- La refrigeración en verano* (para suelo radiante/refrigerante o ventiladorconvector),
- La calefacción de la piscina*.

* : Estas opciones precisan el uso de kits suplementarios (ver § "Accesorio obligatorio" o "Material opcional").

1 Presentación del equipo

1.1 Embalaje

- **1 bulto:** Unidad exterior.
- **1 bulto:** Módulo hidráulico y sonda de temperatura exterior.

1.2 Definiciones

- **Split:** La bomba de calor está formada por dos elementos (una unidad exterior que debe instalarse fuera y un módulo hidráulico que debe instalarse dentro de la vivienda).
- **Aire/agua:** el aire exterior es la fuente de energía. Esta energía se transmite al agua del circuito de calefacción por medio de la bomba de calor.

- **Inverter:** Las velocidades del ventilador y del compresor se modulan en función de las necesidades de calor. Esta tecnología permite ahorrar energía y autoriza un funcionamiento con una alimentación monofásica, sea cual sea la potencia de la BC, evitando las fuertes intensidades de arranque.
- **COP** (coeficiente de rendimiento): es la relación entre la energía transmitida al circuito de calefacción y la energía eléctrica consumida.

1.3 Características generales

Denominación modelo	alfea excellia duo	11 mono	14 mono	11 tri	14 tri	16 tri
Rendimientos nominales calefacción (T° exterior / T° de salida)						
Potencia calorífica						
+7 °C / +35 °C - Suelo radiante	kW	10.80	13.50	10.80	13.00	15.17
-7 °C / +35 °C - Suelo radiante	kW	10.38	11.54	10.38	12.20	12.98
+7 °C / +55 °C - Radiador	kW	7.59	9.48	9.29	10.60	12.24
-7 °C / +55 °C - Radiador	kW	7.57	9.20	9.27	10.10	12.00
Potencia absorbida						
+7 °C / +35 °C - Suelo radiante	kW	2.54	3.23	2.51	3.11	3.70
-7 °C / +35 °C - Suelo radiante	kW	4.32	5.08	4.28	5.13	5.40
+7 °C / +55 °C - Radiador	kW	3.07	3.95	3.52	4.40	4.93
-7 °C / +55 °C - Radiador	kW	4.57	5.08	5.09	5.65	6.89
Coefficiente de rendimiento (COP)	(+7 °C / + 35 °C)	4.25	4.18	4.30	4.18	4.10
Características eléctricas						
Tensión de alimentación (50 HZ)	V	230		400		
Corriente máxima del aparato	A	22	25	8.5	9.5	10.5
Intensidad nominal	A	11.4	14.2	3.7	4.8	5.5
Corriente máxima de apoyos eléctricos Calefacción	A	13,05 / 26,1		3x13		
Potencia de apoyos Calefacción	kW	ajustable 3 o 6 kW (mono)		9 kW (tri)		
Potencia real absorbida por el ventilador	W	2x100		2x104		
Potencia real absorbida por el circulador	W	39.5				
Potencia máxima absorbida por la unidad exterior	W	5060	5750	5865	6555	7245
Potencia del apoyo eléctrico ACS	W	1500				
Circuito hidráulico						
Presión máxima de utilización Calefacción / Acumulador ACS	MPa (bar)	0,3 (3) / 1 (10)				
Caudal del circuito hidráulico para 4°C<Δt<8°C (condiciones nominales)	l/h	1170/2340	1460/2920	1170/2340	1390/2790	1650 / 3290
Varios						
Peso de la unidad exterior	kg	92		99		
Peso del módulo hidráulico (en vacío/en el agua)	kg	152 / 370				
Capacidad de agua del módulo hidráulico / de agua	l	24 / 190				
Nivel sonoro a 1 m ¹ (módulo hidráulico)	dB	39				
Potencia acústica según EN 12102 ² (módulo hidráulico)	dB	46				
Nivel sonoro a 5 m ¹ (unidad exterior)	dB	47	48	46	47	48
Potencia acústica según EN 12102 ² (unidad exterior)	dB	69	69	68	69	69
Límites de funcionamiento de calefacción						
Temperatura exterior mín. / máx	°C	-25 / +35				
Temp. máx. de agua, impulsión de calefacción Suelo radiante	°C	45				
Temp. máx. de agua, impulsión de calefacción Radiador de BT	°C	60				
Circuito frigorífico						
Diámetros de tuberías de gas	pouces	5/8				
Diámetros de tuberías de líquido	pouces	3/8				
Carga de fábrica de fluido frigorígeno R410A ³	g	2500				
Presión máxima de utilización	MPa (bar)	4,15 (41,5)				
Longitud mín. / máx. de las tuberías ⁴	m	5 / 20				
Longitud máx. de las tuberías ⁵ / Desnivel máx. ⁵	m	20 / 15				

¹ Nivel de presión sonora a (X) m del aparato, 1,5 del suelo, campo libre directividad 2.

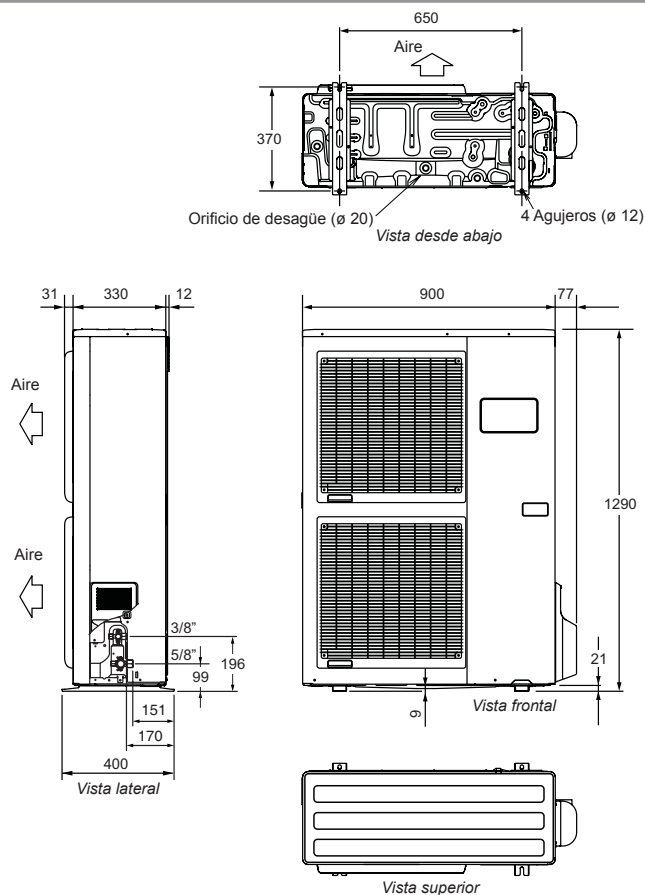
² La potencia acústica es una medida en laboratorio de la potencia sonora emitida pero contrariamente al nivel sonoro, no corresponde a la medida del sentido.

³ Fluido frigorígeno R410A (según la norma EN 378.1).

⁴ Carga de fábrica de fluido frigorígeno R410A.

⁵ Teniendo en cuenta la carga complementaria eventual de fluido frigorífico R410A (ver "Carga complementaria", página 22).

**Unidad exterior,
modelo excellia duo
11 y 14 monofásica**



**Unidad exterior,
modelo excellia duo
11, 14 y 16 trifásica**

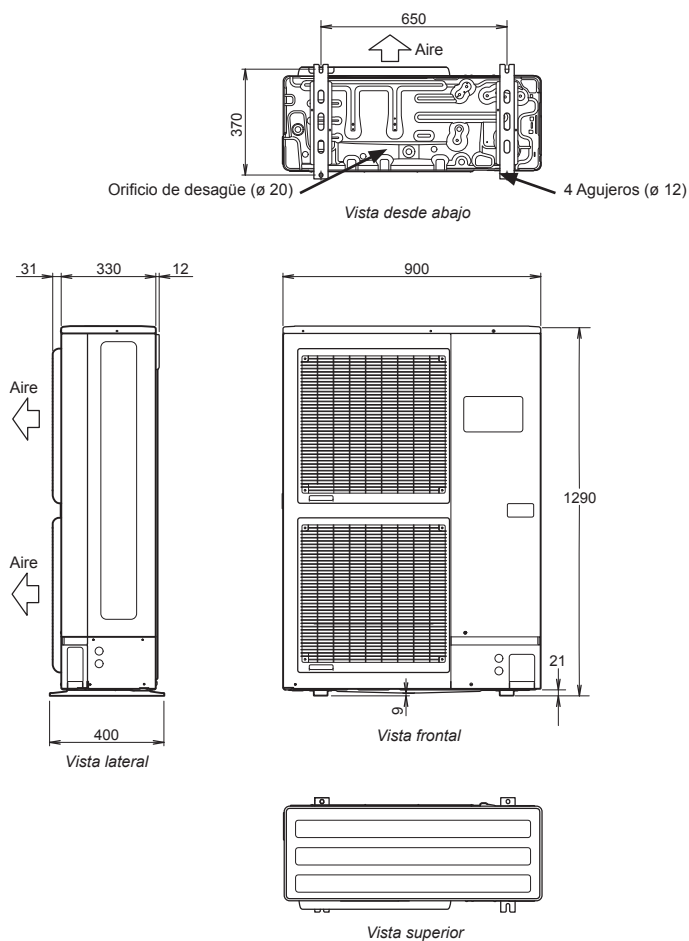


figura 1 - Dimensiones en mm

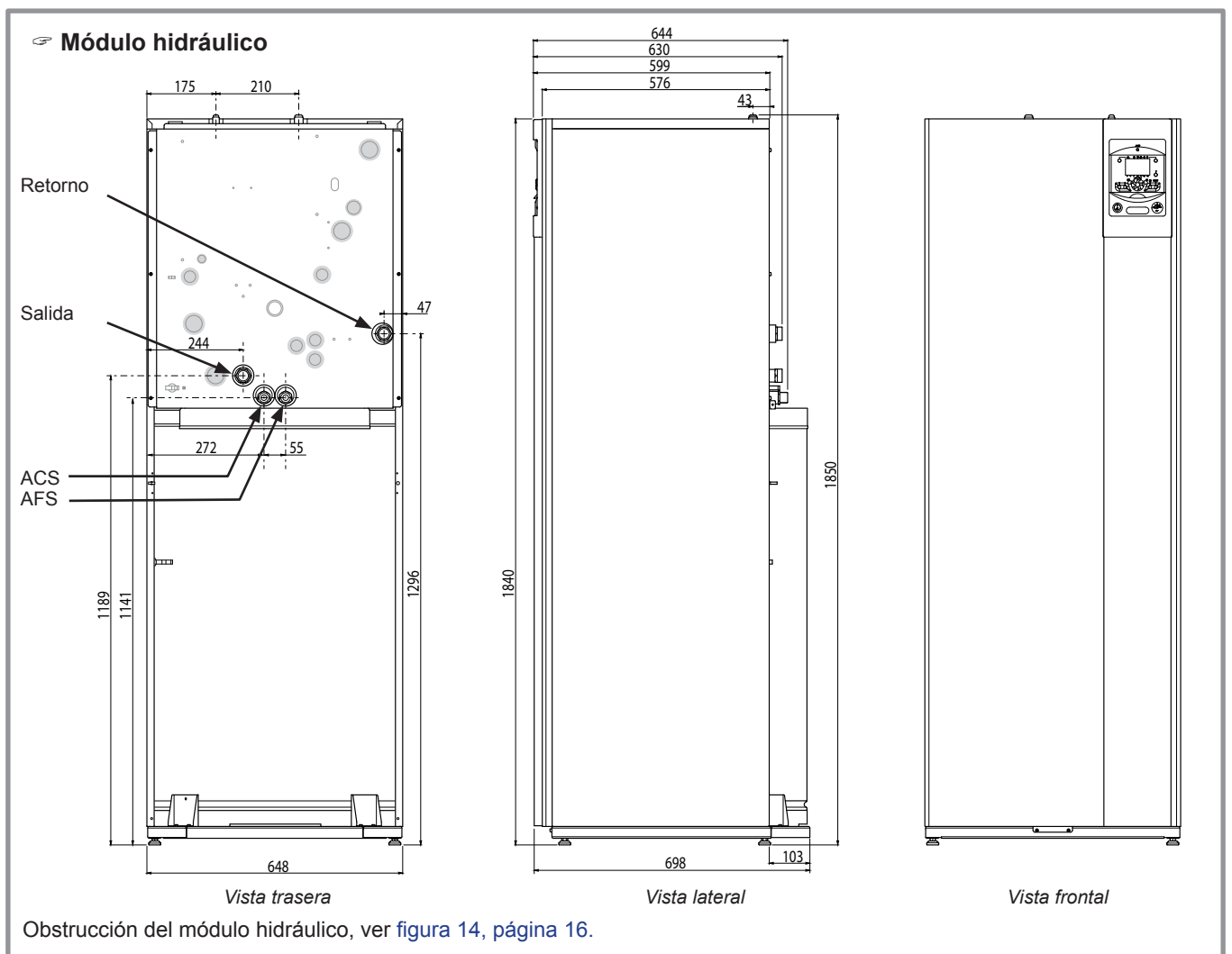


figura 2 - Dimensiones en mm

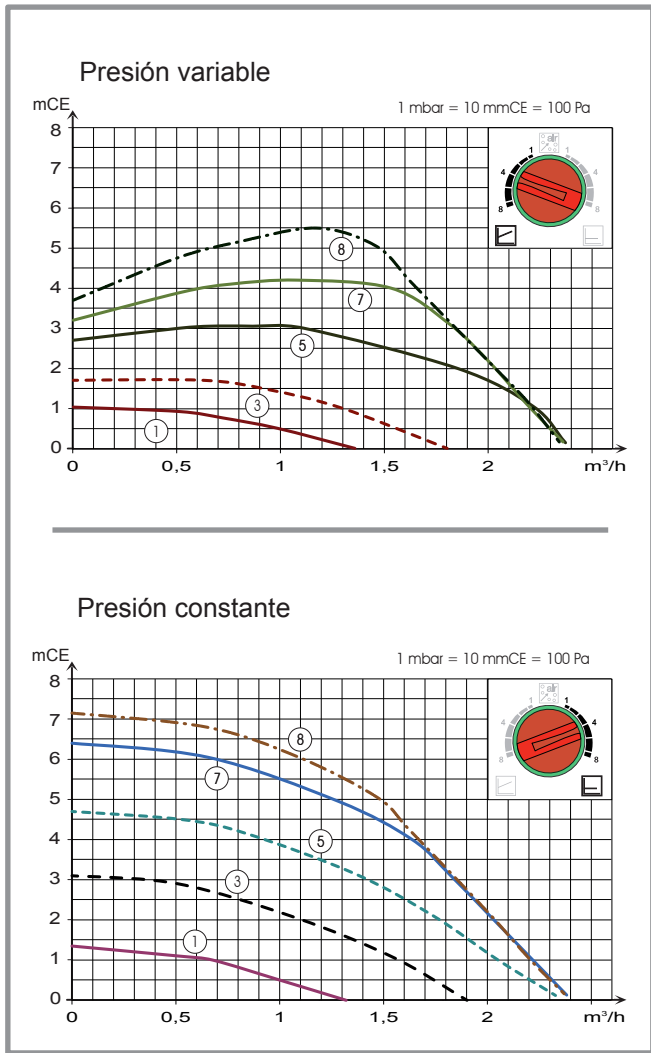


figura 3 - Presiones y caudales hidráulicos disponibles

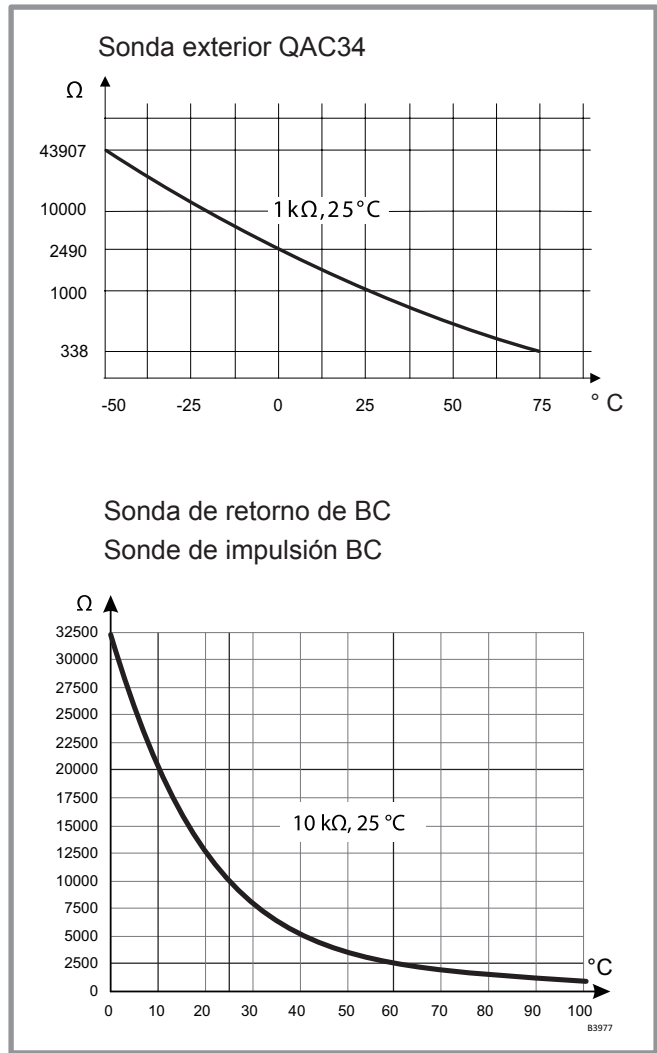


figura 4 - Valor de las sondas en ohmios (Módulo hidráulico)

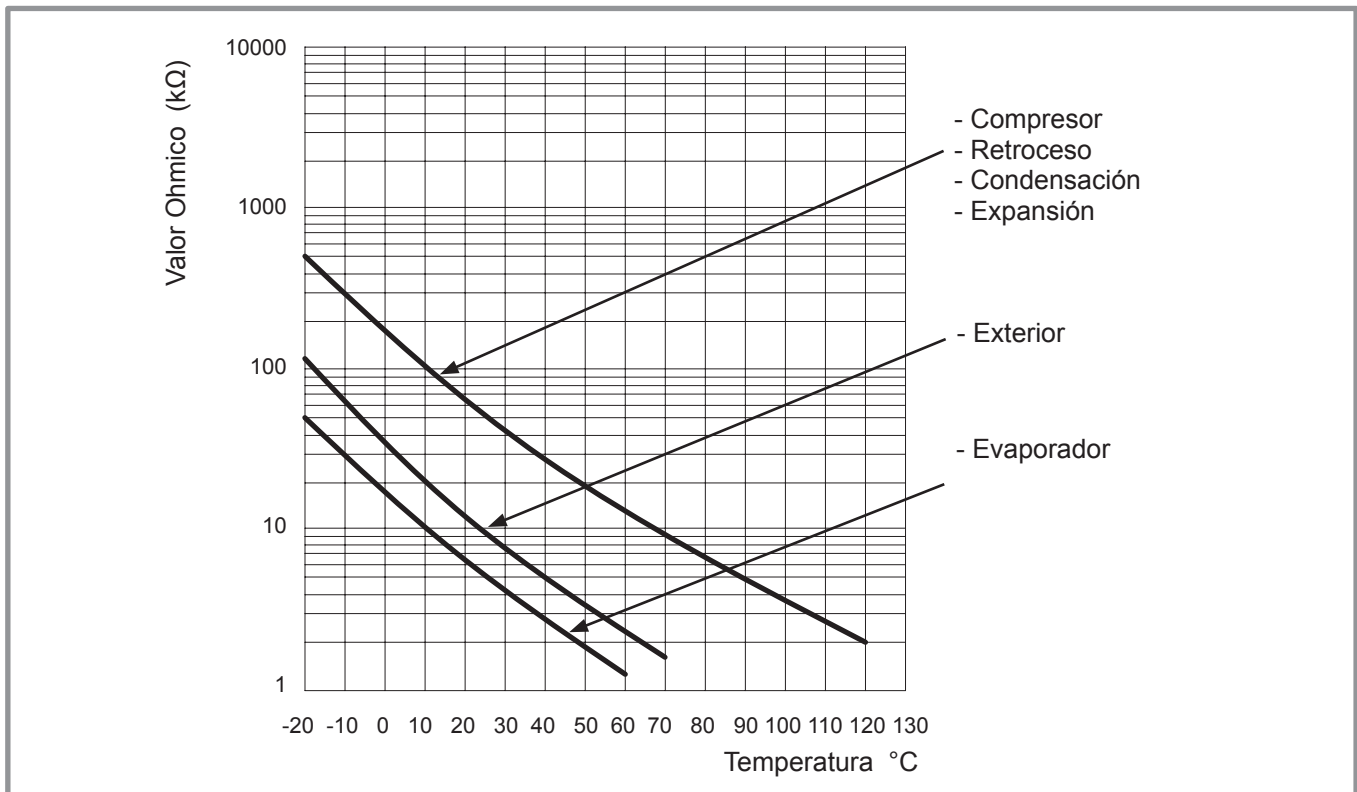
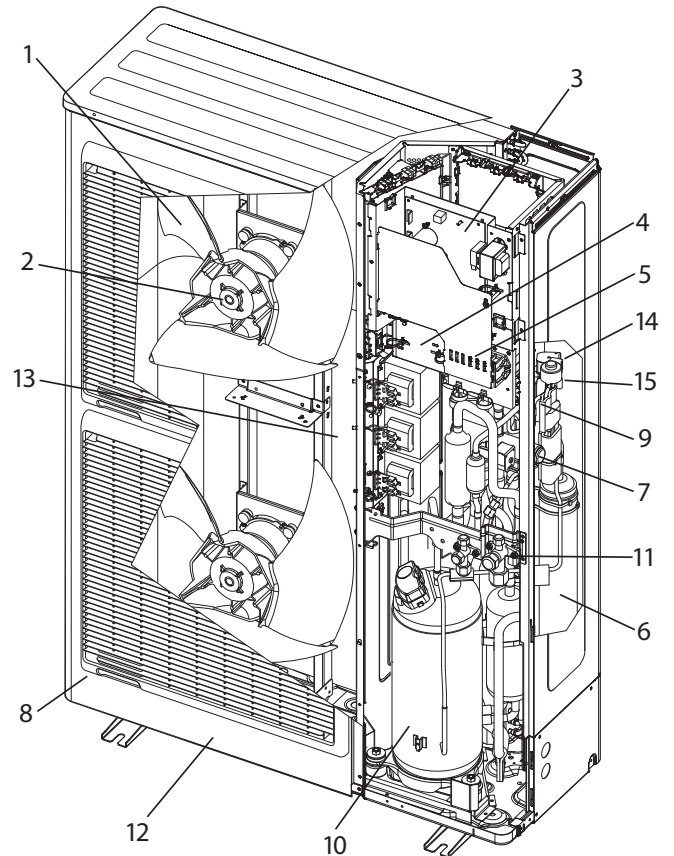
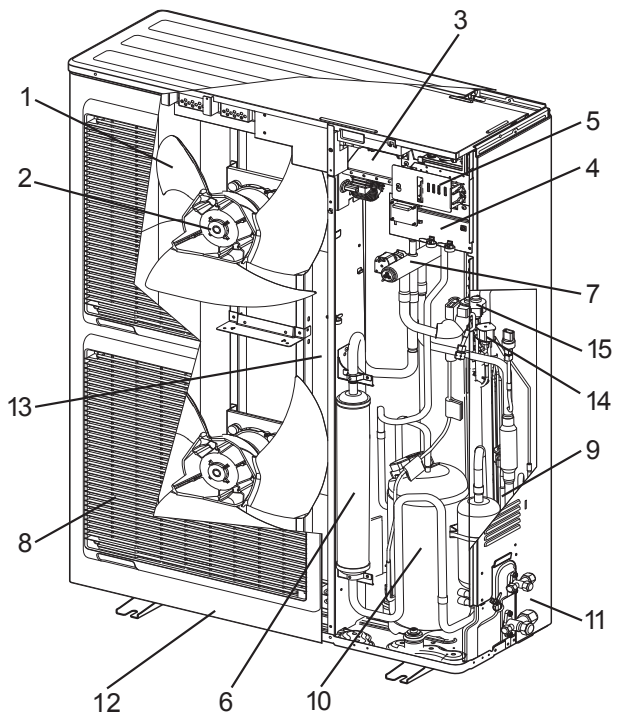


figura 5 - Valor de las sondas en ohmios (Unidad exterior)

1.4 Descripción

☞ Modelo excellia duo 11 y 14 monofásica

☞ Modelo excellia duo 11, 14 y 16 monofásica



Leyenda:

1. Hélice de alto rendimiento y bajo nivel sonoro.
2. Motor eléctrico de régimen variable "inverter".
3. Módulo de control "inverter".
4. Botón de puesta en vacío (pump down) y diodo de control.
5. Bornes de conexión (alimentación e interconexión).
6. Botella de almacenamiento del fluido frigorífico.
7. Válvula de inversión de ciclo.
8. Carrocería con tratamiento anticorrosión.
9. Válvula de expansión electrónica.
10. Compresor "Inverter" aislado de forma acústica y térmico con puerto de inyección líquida.
11. Válvulas de conexiones frigoríficas (conexión flare) con cubierta de protección.
12. Cuba de retención con orificio de flujo de condensados.
13. Evaporador de superficies de intercambio de alto rendimiento; aletas de aluminio con tratamiento anticorrosión e hidrófilo, tubos de cobre ranurados.
14. Electroválvula para inyección de líquido.
15. Válvula de expansión electrónica para inyección de líquido.

figura 6 - Órganos de la unidad exterior

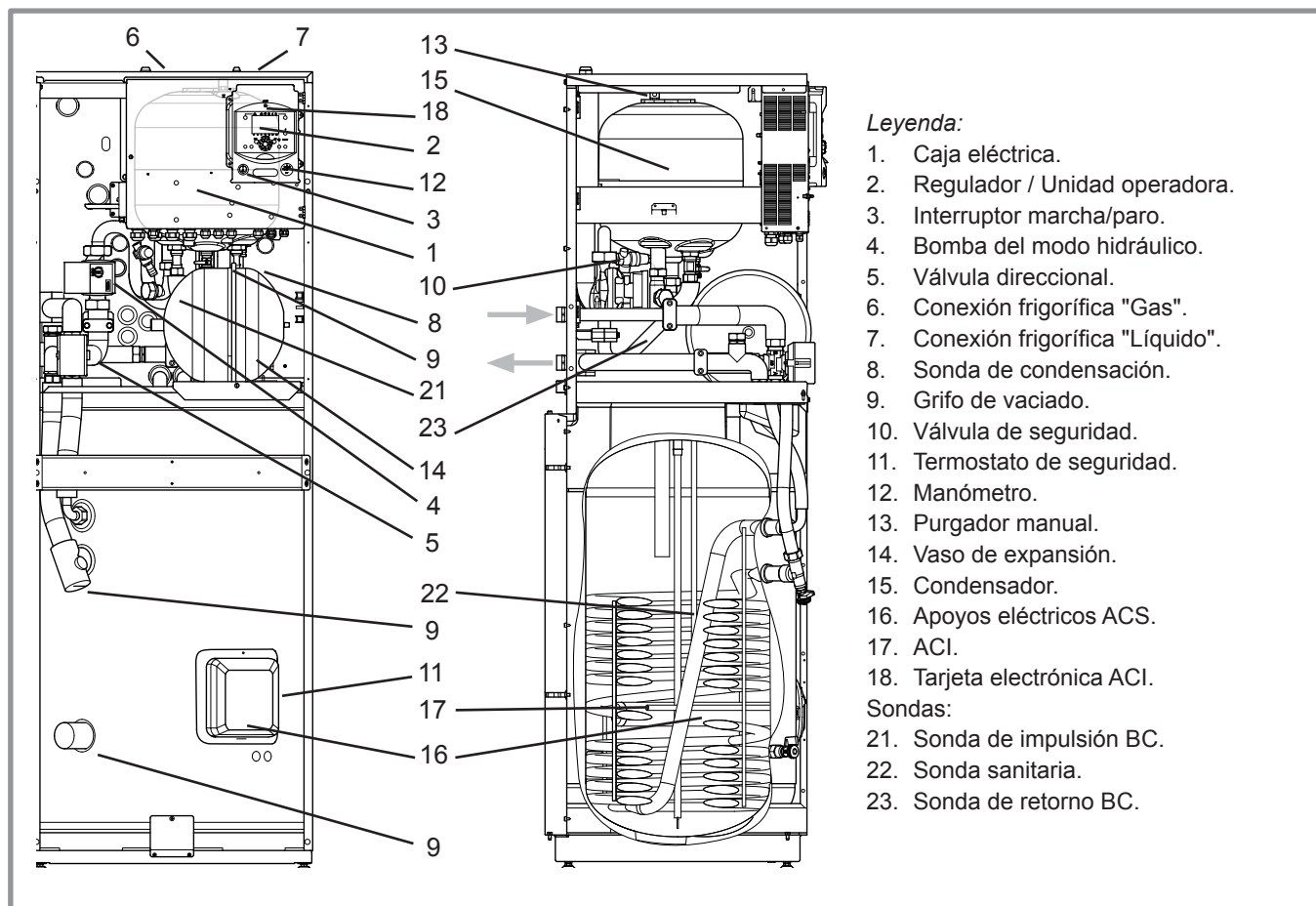


figura 7 - Órganos del módulo hidráulico

1.5 Principio de funcionamiento

La bomba de calor transmite la energía contenida en el aire exterior hacia la vivienda que hay que calentar.

La bomba de calor está formada por cuatro elementos principales en los que circula un fluido frigorífico (R410A).

- En el evaporador (número **13**, figura 6, página 9) : las calorías se retienen en el aire exterior y se transmiten al fluido frigorífico. Dado que su punto de ebullición es bajo, pasa del estado líquido al estado de vapor, incluso con tiempo frío (hasta -25 °C en el exterior).

- En el compresor (número **10**, figura 6, página 9) : el fluido frigorífico vaporizado se lleva a alta presión y se carga de más calorías.

- En el condensador (número **15**, figura 7) : la energía del fluido frigorífico se transmite al circuito de calefacción. El fluido frigorífico recupera su estado líquido.

- En la válvula de expansión (número **9**, figura 6, página 9) : el fluido frigorífico licuado se lleva a baja presión y recupera su temperatura y su presión inicial.

La bomba de calor está provista de una regulación que asegura un control de la temperatura interior basado en la medición de la temperatura exterior, regulación por curva de calefacción. La sonda de ambiente (facultativa) proporciona una acción correctora sobre la curva de calefacción.

El módulo hidráulico debe estar equipado con un sistema de apoyo eléctrico o de caldera, los cuales se pondrán en marcha para garantizar la demanda de calefacción durante los períodos más fríos.

• Funciones de regulación

- La temperatura de salida del circuito de calefacción está controlada por curva de calefacción.
- En función de una temperatura de salida de calefacción, la modulación de potencia de la unidad exterior se efectúa a través del compresor "inverter".
- Gestión del apoyo eléctrico.
- El programa horario diario permite definir períodos de temperatura ambiente de confort o reducida.
- La conmutación de régimen verano/invierno es automática.
- Gestión del apoyo de caldera* (opción).
- La sonda de ambiente* (facultativa) proporciona una acción correctora sobre la curva de calefacción.
- Gestión de un 2.º circuito de calefacción*.
- Agua caliente sanitaria: programa horario de calefacción, gestión del funcionamiento del circulador de ACS.
- Gestión de la refrigeración*.
- Gestión de la calefacción de la piscina*.

* : En el caso de que la BC (bomba de calor) esté provista de opciones y kits asociados.

• Funciones de protección

- Ciclo antilegionela para el agua caliente sanitaria.
- Protección anticorrosión del depósito mediante ánodo de titanio (ACI).
- Protección antihielo: Si la temperatura de impulsión del circuito de calefacción es inferior a 5 °C, se activa la protección antihielo.

• **Principio de funcionamiento del agua caliente sanitaria (ACS)**

Pueden establecerse los parámetros de dos temperaturas de agua caliente sanitaria (ACS): temperatura de confort (línea 1610 a 55 °C) y temperatura reducida (línea 1612 a 40 °C).

El programa de ACS por fallo (línea 560, 561 y 562) está ajustado para una temperatura de confort desde las 0:00 hasta las 5:00 y desde las 14:30 hasta las 17:00 y una temperatura reducida el resto del día. Esto optimiza el consumo eléctrico al tiempo que garantiza el confort ACS.

La consigna de temperatura reducida puede ser útil para evitar que el ACS se reactive demasiadas veces y durante demasiado tiempo a lo largo del día.

La producción de agua caliente sanitaria (ACS) se pone en marcha cuando la temperatura del depósito es 7 °C inferior (ajuste de la línea 5024) a la temperatura de consigna.

La producción de agua caliente sanitaria (ACS) se realiza a través de la BC, después se completa, en caso necesario, mediante el apoyo eléctrico del acumulador ACS. Para garantizar una consigna de ACS superior a 45 °C, es necesario dejar funcional el apoyo eléctrico o la caldera.

Según el ajuste del parámetro (1620), la temperatura de confort podrá alcanzarse 24 h / día o solamente por la noche o según el programa de ACS.

La producción de ACS es prioritaria a la calefacción. No obstante, la producción de ACS se gestiona a través de ciclos que regulan los tiempos asignados a la calefacción y a la producción de ACS en caso de demandas simultáneas.

Una función de conmutación "reducido" a "confort" está disponible en la fachada de la interfaz de usuario (ver número 1, figura 44, página 42).

Ciclos antilegionela pueden programarse.

• **Los fan-coils con regulación integrada**

No utilizar sonda ambiente dentro de la zona de la concerned.

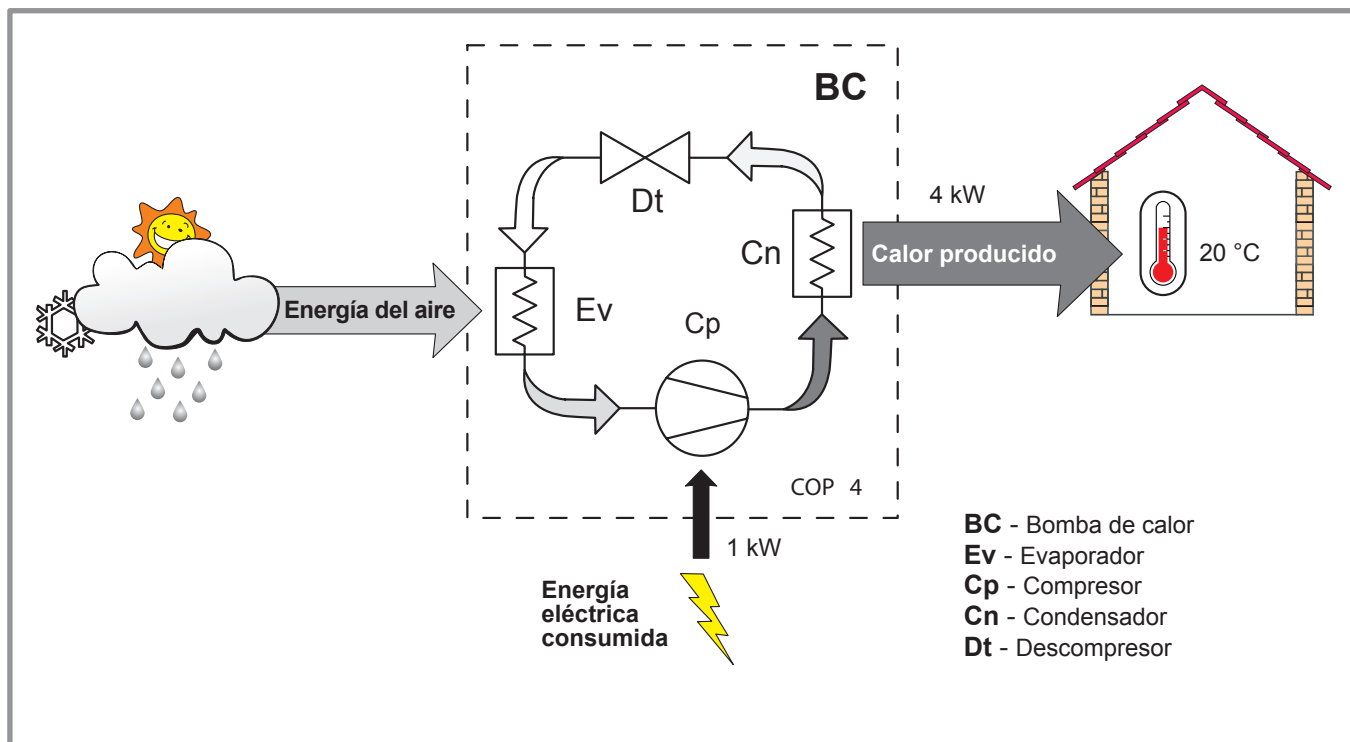


figura 8 - Principio de funcionamiento de una bomba de calor

2 Instalación

2.1 Condiciones reglamentarias de instalación y de mantenimiento

La instalación y el mantenimiento del aparato debe efectuarlos un profesional autorizado conforme a los textos normativos y las buenas prácticas vigentes, en concreto:

- La legislación sobre el manejo de los fluidos frigoríficos.
- Instalación de calefacción por suelo radiante.
- Ejecución de suelos radiantes de agua.
- Reglamento Sanitario Departamental Tipo.
- Instalaciones eléctricas de baja tensión - Normas.

2.2 Desembalaje y reservas

2.2.1 Recepción

En presencia del transportista, controlar cuidadosamente el aspecto general de los aparatos, verificar que la unidad exterior no esté tumbada.

En caso de litigio, formular las reservas oportunas por escrito al transportista en el plazo de 48 horas y enviar una copia de este correo al SAT ó Call Center.

2.2.2 Manutención

La unidad exterior no debe tumbarse durante el transporte.

Si el aparato se transporta tumbado podría deteriorarse por desplazamiento del fluido frigorífico y deformación de las suspensiones del compresor.

Los daños ocasionados por el transporte del aparato tumbado no están cubiertos por la garantía.

En caso necesario, la unidad exterior puede inclinarse únicamente durante su manutención manual (para atravesar una puerta, para agarrar una escalera).

Esta operación debe llevarse a cabo con precaución y el aparato debe volver inmediatamente a su posición vertical.

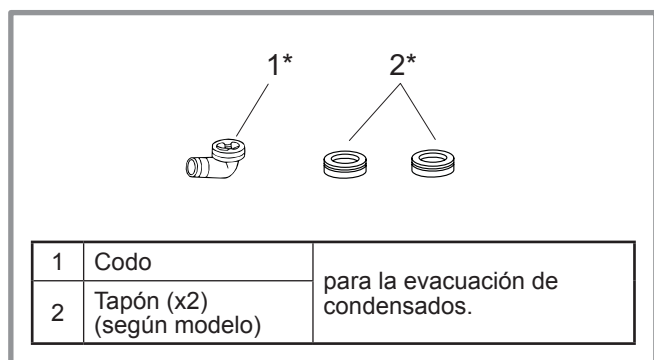


figura 9 - Accesorios suministrados con la unidad exterior

2.2.3 Estanqueidad de los circuitos frigoríficos

Todos los circuitos frigoríficos deben estar protegidos contra la contaminación por polvo y humedad. Si dichos contaminantes entraran en el circuito frigorífico, pueden hacer disminuir de la fiabilidad de la bomba de calor.

☞ **Es necesario asegurar una correcta estanqueidad de las conexiones y de los circuitos frigoríficos (módulo hidráulico y unidad exterior).**

☞ **En el caso de avería, la presencia de cuerpos extraños en el aceite del compresor acarrearía sistemáticamente la exclusión de garantía.**

- Verificar desde la recepción del equipo que los racords y tapones del circuito frigorífico montados sobre el módulo hidráulico y la unidad exterior están en su lugar y bloqueados (imposible de desmontar a mano). Si no éste no fuera el caso, bloquearlos utilizando una contra llave.

- Verificar igualmente que las conexiones frigoríficas están bien obturadas (tapones plásticos o tubos chafados y soldados en los extremos). Si los tapones debieran retirarse en curso de trabajo (tobos cortados por ejemplo), montarlos lo más rápidamente posible).

2.2.4 Accesorios suministrados

Accesorios suministrados con la unidad exterior (figura 9).

Accesorios suministrados con el módulo hidráulico (figura 10).

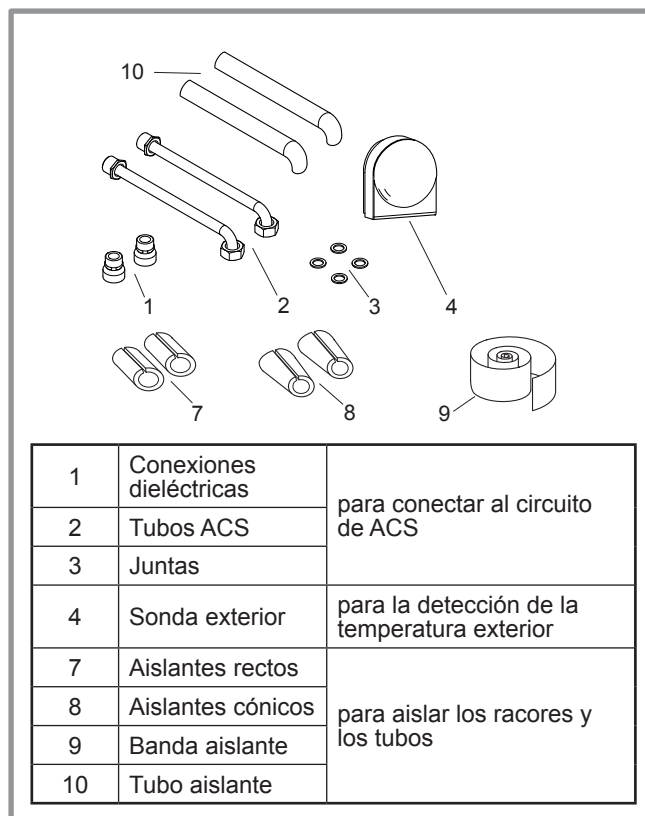


figura 10 - Accesorios suministrados con el módulo hidráulico

2.3 Instalación de coenxiones frigoríficas

- ⚠ **Manipular los tubos y hecho su paso de (losa o pared) con tapones de protección en su lugar o después de soldar.**
- ☞ **Conservar los tapones de protección o de los extremos soldados hasta la puesta en marcha del producto.**

La conexión entre la unidad exterior y el módulo hidráulico se efectuará **únicamente con tuberías nuevas, de cobre** (calidad frigorífica), aisladas por separado.

Respetar los diámetros de tuberías (figura 20, página 19).

Respetar las distancias máxima y mínima entre el módulo hidráulico y la unidad exterior (figura 20, página 19), la garantía de las prestaciones y de la vida útil depende de ello.

Para un funcionamiento correcto, la longitud mínima de las conexiones frigoríficas es de 5 m.

El aparato no quedará cubierto por la garantía en caso de que se use con conexiones frigoríficas inferiores a 5 m (tolerancia +/- 10%).

Si las conexiones frigoríficas están expuestas a la intemperie o a los rayos UV y que su aislamiento no sea resistente, es necesario dotarlas de una protección.

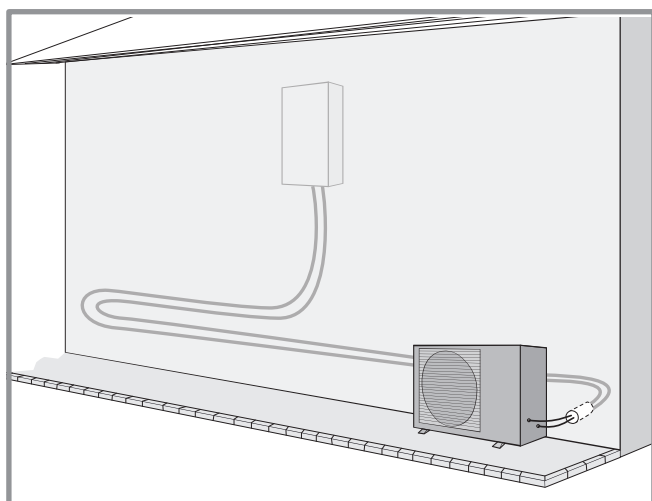


figura 11 - Ejemplo aconsejado de disposición de las conexiones frigoríficas

2.4 Instalación de la unidad exterior

2.4.1 Precauciones de instalación

- ☞ **La unidad exterior debe instalarse exclusivamente en el exterior (fuera). Si se precisa una protección, ésta debe tener amplias aberturas en las 4 caras y debe respetar las separaciones de instalación (figura 12).**
- Elegir el emplazamiento del aparato después de comentarlo el cliente.
- Elegir una ubicación preferiblemente soleada y protegida de los vientos dominantes fuertes y fríos (mistral, tramontana, etc.).
- El aparato debe estar perfectamente accesible para los trabajos posteriores de instalación y mantenimiento (figura 12).
- Asegurarse de que el paso de conexiones hacia el módulo hidráulico sea posible y cómodo.
- La unidad exterior es inmune a la intemperie. No obstante, evitar instalarla en un lugar donde pueda estar expuesta a manchas o derrames de agua importantes (por ejemplo, debajo de un canalón defectuoso).
- En funcionamiento, puede evacuarse agua del aparato. No instalar el aparato en una terraza, sino preferiblemente en un lugar drenado (lecho de grava o arena). Si la instalación se realiza en una región donde la temperatura pueda ser inferior a 0 °C durante un largo periodo de tiempo, verificar que la presencia de hielo no represente ningún peligro. También se puede conectar un tubo de evacuación en la unidad exterior (figura 13).
- Ningún obstáculo debe impedir la circulación del aire a través del evaporador y en la salida del ventilador (figura 12).

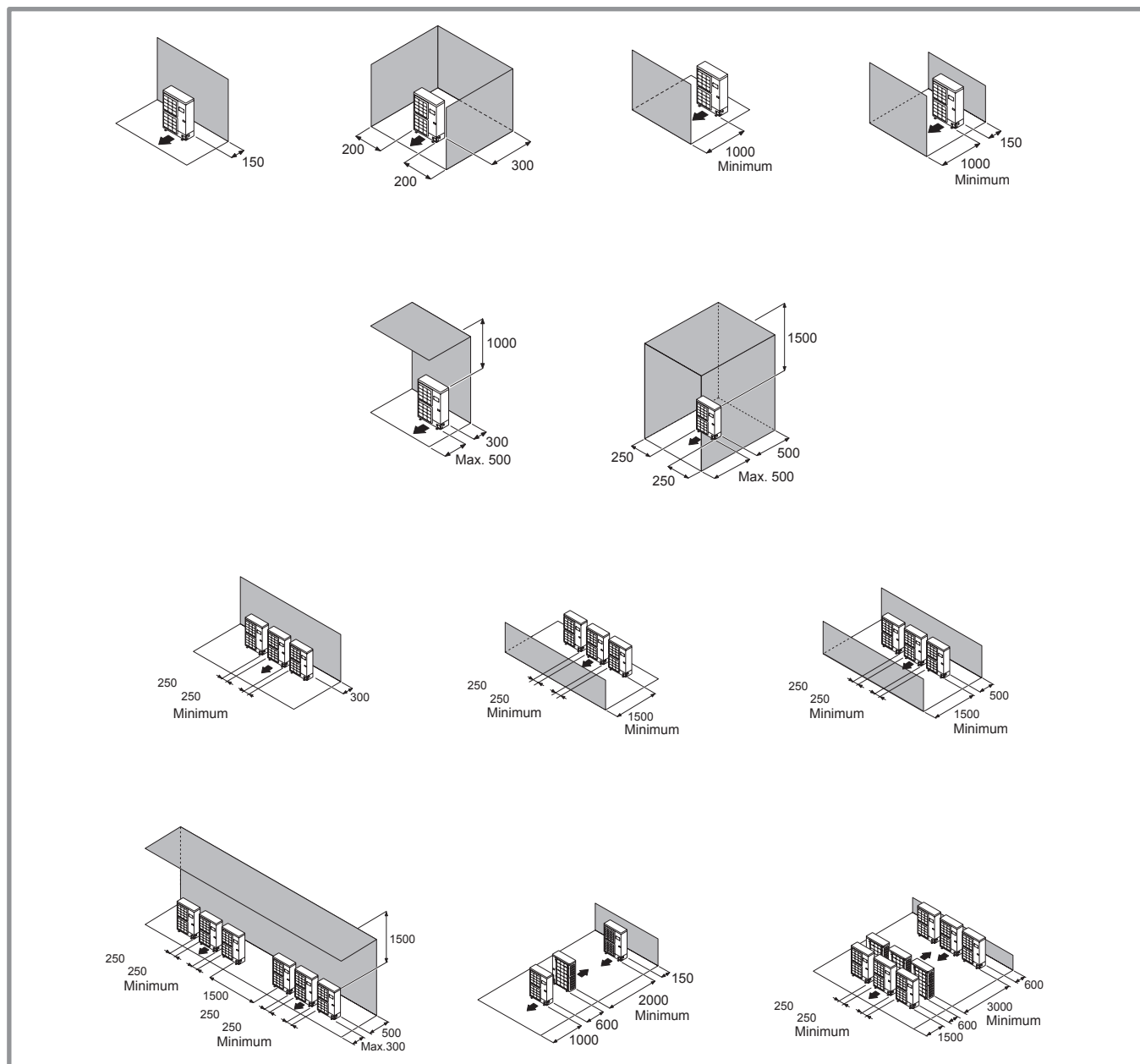


figura 12 - Separaciones mínimas de instalación alrededor de la unidad exterior

- Alejar el aparato de las fuentes de calor o los productos inflamables.
- Velar por que el aparato no provoque ninguna molestia al vecindario o a los usuarios (nivel sonoro, corriente de aire generado, temperatura baja del aire soplado con riesgo de helada de plantas en la trayectoria).
- La superficie receptora del aparato debe:
 - ser permeable (tierra, lecho de grava...),
 - soportar su peso sobradamente,
 - permitir una fijación sólida y
 - no transmitir ninguna vibración a la vivienda (Están disponibles antivibratorios a modo de accesorios).
- El soporte mural no deberá utilizarse en condiciones susceptibles de transmisión de vibraciones. Se recomienda la instalación sobre suelo.

2.4.2 Colocación de la unidad exterior

La unidad exterior debe tener una sobreelevación de al menos 50 mm en relación con el suelo. En las regiones donde nieva, esta altura debe aumentarse pero no debe superar 1,5 m (figura 13).

- Fijar la unidad exterior con tornillos y arandelas de sujeción elásticas o en abanico para evitar cualquier aflojamiento.

⚠ ¡Cuidado!

En las zonas de fuertes nevadas, si la nieve bloquea la entrada y salida de la unidad exterior, podría dificultar el calentamiento y provocar una avería.

Construir un tejadillo o situar el aparato encima de un soporte alto (configuración local).

- Montar el aparato en un soporte sólido para reducir los golpes y las vibraciones.
- No colocar el aparato directamente sobre el suelo para evitar el riesgo de trastornos.

2.4.3 Conexión de la evacuación de condensados

(ver figura 13).

Si se usa un tubo de evacuación, es imperativo:

- Utilizar el codo suministrado (C) y conectar un tubo flexible de un diámetro de 16 mm para la evacuación de condensados.
- Utilizar el tapón o los tapones suministrado(s) (B) para obstruir el orificio de la bandeja de condensados.

Prever un desagüe por gravedad de condensados (aguas residuales, aguas pluviales, lecho de grava).

- ⚠ **Si la instalación se realiza en una región donde la temperatura puede ser inferior a 0 °C durante un largo periodo de tiempo, añadir al tubo de evacuación una resistencia de trazado para evitar la congelación. La resistencia de trazado debe calentar no sólo el tubo de evacuación sino también la parte inferior de la cuba de recogida de condensados del aparato.**



figura 13 - Colocación de la unidad exterior, evacuación de condensados

2.5 Instalación del módulo hidráulico

2.5.1 Precauciones de instalación

- Elegir el emplazamiento del aparato después de comentarlo el cliente.
- La habitación donde funcione el aparato debe respetar la normativa vigente.
- Para facilitar las operaciones de mantenimiento y permitir el acceso a los diferentes órganos, se aconseja prever un espacio suficiente en torno al módulo hidráulico (figura 14).
- Confome a la norma EN 378-1 (requisitos de seguridad y medioambientales de las BC), la BC deberá estar instalada dentro de una sala donde el volumen mínimo es: carga máquina en kg / 0,44kg/m³. En el caso contrario, hay que asegurar:
 - que el local esté mecánicamente ventilado,
 - o que la puerta del local permanezca abierta mientras que el instalador trabaja sobre la BC.
- Atención a la presencia de gas inflamable cerca de la bomba de calor durante su instalación, en particular cuando ésta precise soldaduras. Los aparatos no son antideflagrantes y, por tanto, no deben instalarse en una atmósfera explosiva.
- Con el fin de evitar toda condensación en el interior del condensador, retirar los tapones del circuito frigorífico **únicamente en el momento de proceder al conexionado frigorífico**.
- Si el conexionado frigorífico se realiza al final de la obra, observar que estos tapones* están en su lugar y bien apretados durante toda la duración.
* (lado módulo hidráulico y zona unidad exterior).
- Tras cada intervención en el circuito frigorífico, y antes de la conexión definitiva, encargarse de volver a colocar los tapones con el fin de evitar la polución del circuito frigorífico (La obturación con el adhesivo está prohibida).

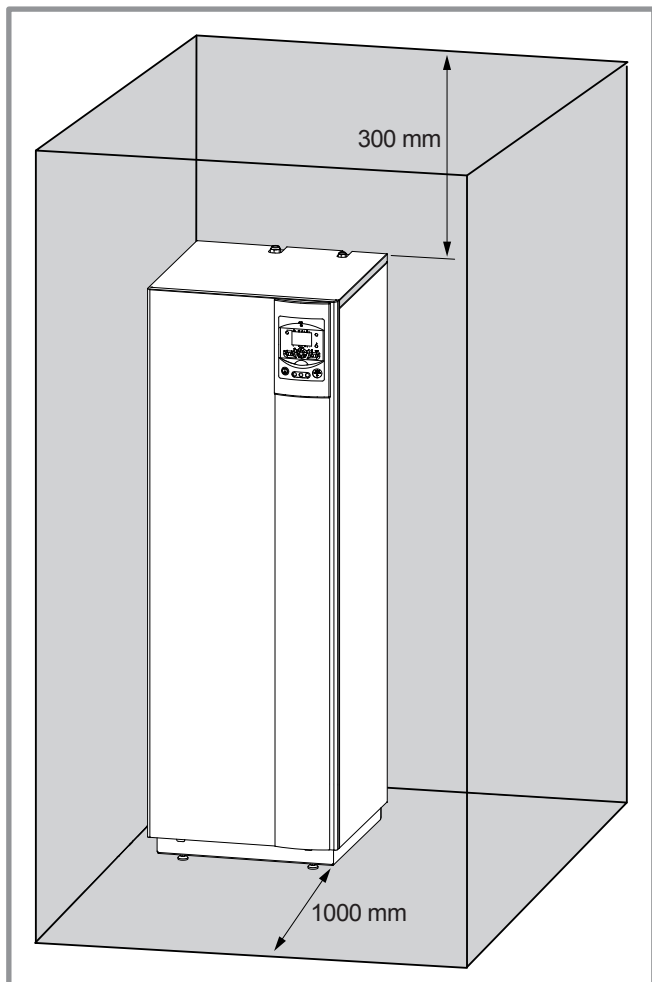


figura 14 - Separaciones mínimas de instalación alrededor del módulo hidráulico y distancias hasta los tabiques combustibles

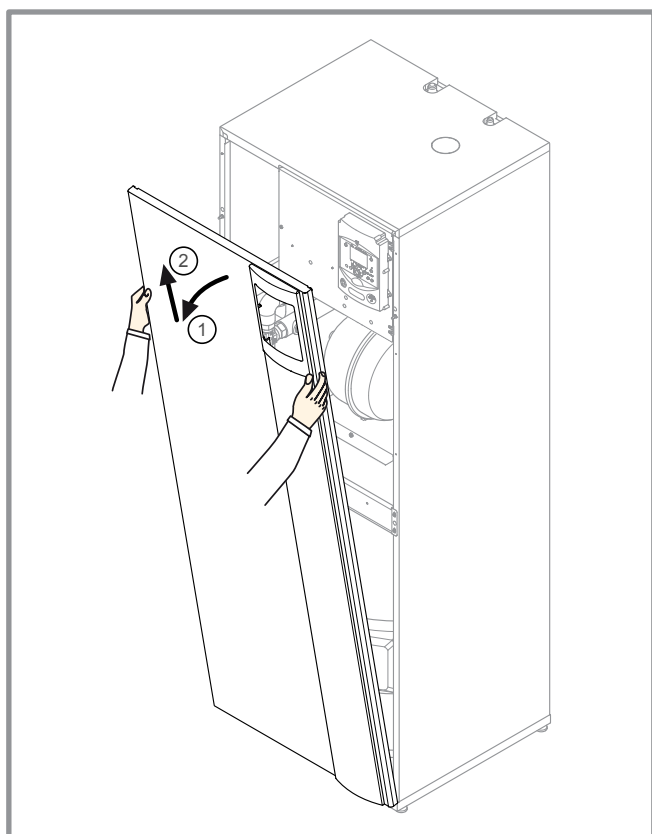


figura 15 - Abertura del frontal

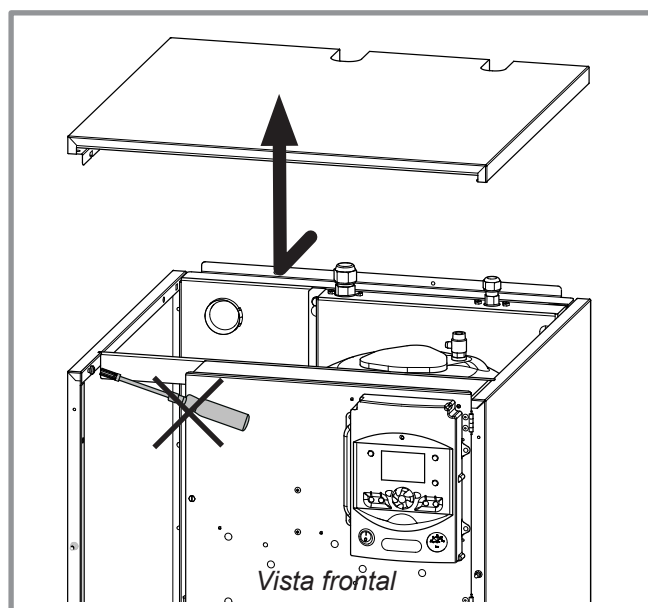


figura 16 - Desmontaje de la tapa

3 Conexión frigorífica y proceder a la carga de gas

☞ **Este aparato utiliza el refrigerante R410A.**

Respetar la legislación sobre el manejo de fluidos frigoríficos.

3.1 Normas y precauciones

☞ **Las conexiones deberán ser realizadas el día de la carga de gas de la instalación (3.4, página 20).**

• **Utillaje mínimo necesario**

- Puente de manómetros con tubos flexibles exclusivamente reservados a los HFC (hidrofluorocarburos).
- Vacuómetro con válvulas de cierre.
- Bomba de vacío especial para HFC (uso de una bomba de vacío clásica autorizada sola y exclusivamente si está provista de una válvula antirretorno en la aspiración).
- Abocinador, Cortatubos, Desbarbador, Llaves.
- Detector de fuga de gas refrigerante homologado (sensibilidad 5g/ año).

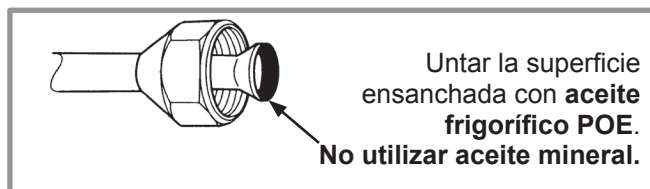
☞ **Prohibido utilizar el utillaje que haya estado en contacto con los HCFC (por ejemplo, R22) o CFC.**

☞ **El fabricante no se hace responsable en materia de garantía si no se respetan las consignas anteriores.**

• **Abocinadores (conexiones flare)**

☞ **La lubricación con aceite mineral (para R12, R22) está prohibida.**

- Lubricar únicamente con aceite frigorífico de polioléster (POE). Si el aceite de POE no está disponible, montar en seco.



• **Soldaduras en el circuito frigorífico (en caso necesario)**

- Soldadura de plata (40% mínimo aconsejado).
- Soldadura bajo flujo interior de nitrógeno seco únicamente.

• **Notas importantes**

- Tras cada intervención en el circuito frigorífico, y antes de la conexión definitiva, encargarse de volver a colocar los tapones con el fin de evitar la polución del circuito frigorífico.
- Para eliminar las limaduras presentes en los tubos, utilizar nitrógeno seco para evitar que penetre humedad perjudicial para el funcionamiento del aparato. De manera general, tomar todas las precauciones para evitar que penetre humedad en el aparato.
- Proceder al aislamiento térmico de las tuberías de gas y líquido con el fin de evitar toda condensación. Utilizar manguitos aislantes que resistan una temperatura superior a 90 °C. Como complemento, si el nivel de humedad en los lugares donde se produce el paso de tubos frigoríficos puede superar el 70%, proteger estos últimos con manguitos aislantes. Utilizar un manguito

con un grosor superior a 15 mm si la humedad alcanza el 70~80%, y un manguito con un grosor superior a 20 mm si la humedad es mayor del 80%. Si no se respetan los grosores recomendados en las condiciones descritas anteriormente, se formará condensación en la superficie del aislante. Por último, procurar utilizar manguitos aislantes cuya conductividad térmica sea igual a 0,045 W/mK o inferior cuando la temperatura sea igual a 20 °C. El aislamiento debe ser impermeable para resistir el paso del vapor durante los ciclos de deshielo (la lana de cristal está prohibida).

3.2 Conformación de los tubos frigoríficos

3.2.1 Doblado

Los tubos frigoríficos deben conformarse exclusivamente con la máquina curvadora o con el muelle de cimbreo con el fin de evitar cualquier riesgo de aplastamiento o rotura.

☞ **¡Cuidado!**

- Retirar localmente el aislante para combar los tubos.
- No combar el cobre a un ángulo superior a 90°.
- No combar los tubos del mismo lugar en ningún caso más de 3 veces. Esto podría provocar inicios de rotura (martilleo del metal).

3.2.2 Realización de ensanchamientos

- Cortar el tubo con un cortatubos de la longitud adecuada sin deformarlo.
- Desbarbar con cuidado agarrando el tubo hacia abajo para evitar la introducción de limaduras en el tubo.
- Retirar la tuerca flare de la conexión situada en la válvula que hay que conectar y ensartar el tubo en la tuerca.
- Proceder al ensanchamiento dejando que el tubo sobresalga de la abocinadora.
- Tras el ensanchamiento, verificar el estado del alcance (L). Éste no debe presentar ninguna ralladura ni iniciación de rotura. Verificar igualmente la cota (B).

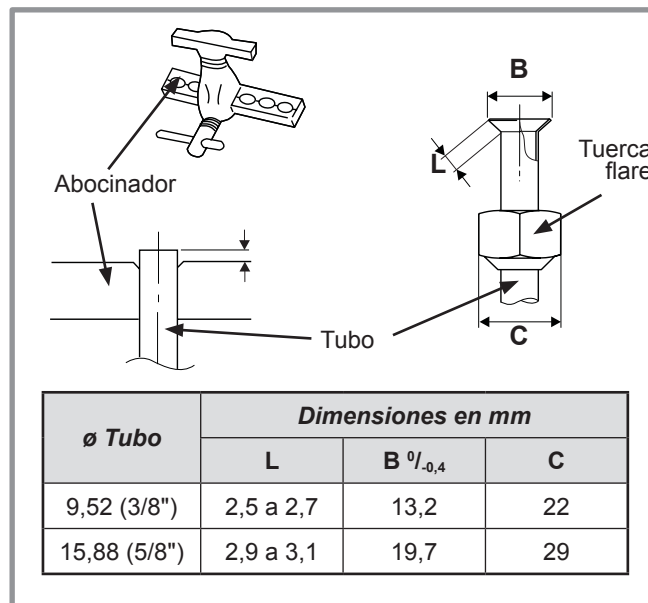


figura 17 - Ensanchamiento para conexiones flare

3.3 Verificación y conexión

El circuito frigorífico es muy sensible al polvo y la humedad, verificar que la zona alrededor de la conexión esté seca y limpia antes de quitar los tapones que protegen las conexiones frigoríficas.

Valor indicativo de barrido: 6 bar durante 30 segundos mínimo para distancias de 20 m.

Control de la tubería de gas (mayor diámetro).

1 Conectar la tubería de gas sobre la unidad exterior. Introducir en la conexión de gas nitrógeno seco y observar su extremo:

- Si aparece agua o impurezas, utilizar otra conexión frigorífica nueva.

2 Sino, realizar la conexión inmediatamente sobre el módulo hidráulico.

Control de la tubería de líquido (menor diámetro).

3 Conectar la tubería de líquido sobre el módulo hidráulico. Introducir nitrógeno en la **conexión tubería de gas-condensador-conexión de líquido** y observar su extremo (lado unidad exterior).

- Si aparece agua o impurezas, utilizar otra conexión frigorífica nueva.

- Sino, realizar la conexión inmediatamente sobre la unidad exterior.

Notas

Cuidar particularmente el posicionamiento del tubo de cara a su conexión para no estropear el roscado. Una conexión bien alineada se monta con facilidad manualmente sin que sea necesario forzar demasiado.

- Respetar los pares de sujeción indicados.

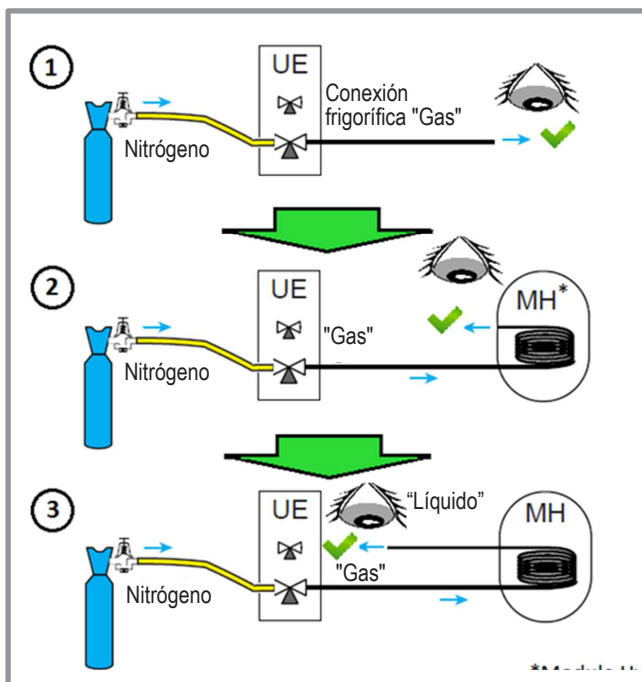


figura 19 - Verificación de las conexiones frigoríficas

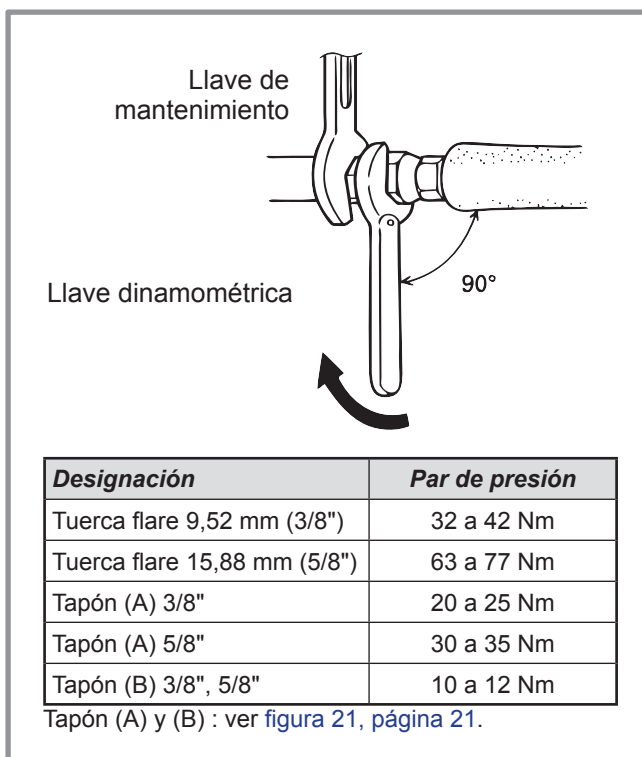


figura 18 - Par de presión

BC modelo	alféa excellia duo monofásica y trifásica	
	Gas	Líquido
Conexiones de la unidad exterior	5/8"	3/8"
Conexiones frigoríficas	Diámetro	(D1) 5/8" (D2) 3/8"
	Longitud mínima (L)	5
	Longitud máxima* (L)	15
	Longitud máxima** (L)	20
	Desnivel máximo** (D)	20
Conexiones del módulo hidráulico	5/8"	3/8"

* : sin carga complementaria de R410A.

** : teniendo en cuenta la carga complementaria eventual de fluido frigorífico R410A (ver § "Carga complementaria", página 22).

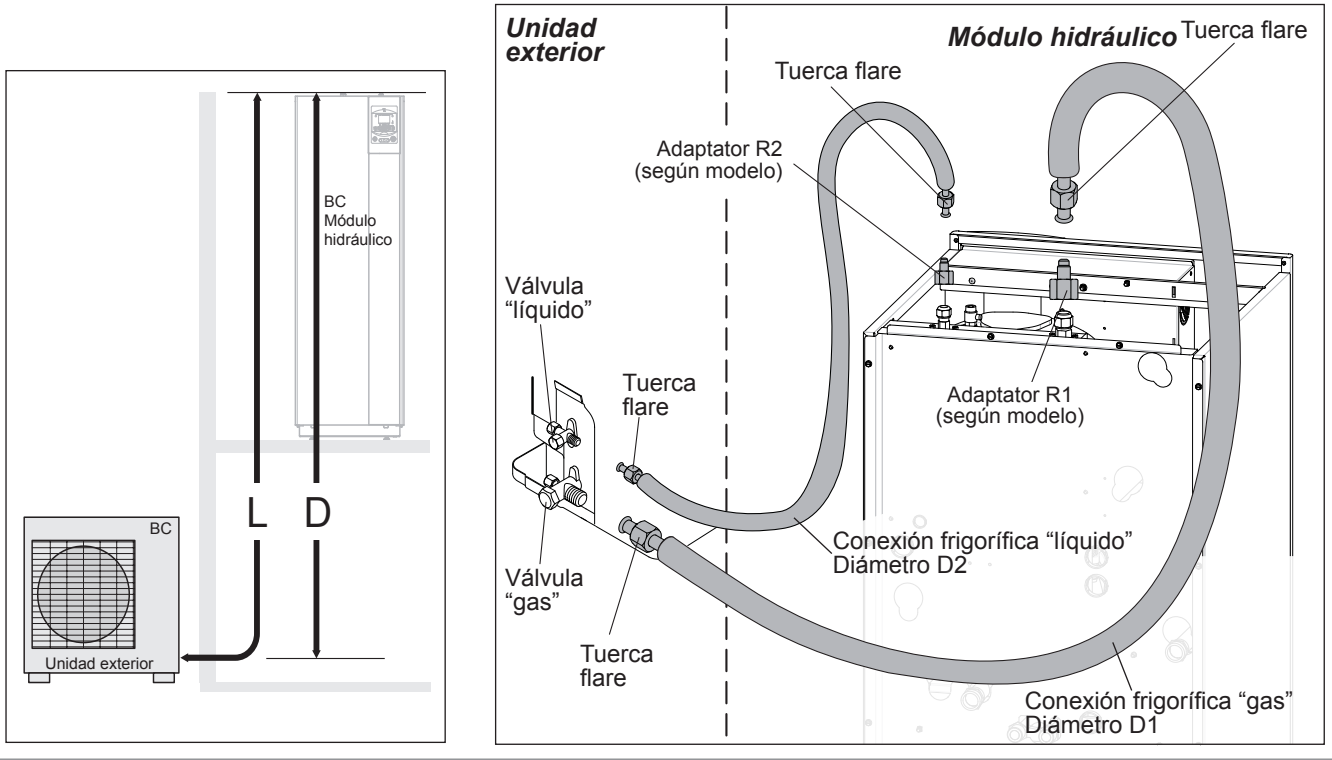


figura 20 - Conexiones frigoríficas (diámetro y longitudes permitidas)

3.4 Puesta en gas de la instalación

- ☞ Esta operación está reservada a los instaladores de acuerdo con la legislación sobre el manejo de fluidos frigoríficos.
- ☞ Es imperativo realizar el vacío con una bomba de vacío escalonada. (ver anexo 1).
- ☞ No utilizar en ningún caso material usado previamente con un refrigerante distinto de un HFC.
- ☞ Retirar los tapones del circuito frigorífico únicamente al momento de proceder a las conexiones frigoríficas.

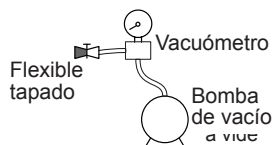
⚠ Si la temperatura exterior es inferior a +10 °C:

- Es obligatorio realizar el método de los 3 vacíos (Ver anexo 2).
- Se aconseja instalar un filtro deshidratador (y muy recomendado si la temperatura exterior es inferior a +5 °C).

ANEXO 1

Método de escalonamiento y de control de una bomba de vacío

- Verificar el nivel de aceite de la bomba de vacío.
- Conectar la bomba de vacío al vacuómetro según el esquema.



- Vacío durante 3 minutos.
 - Después de 3 minutos, la bomba alcanza su valor umbral de vacío y la aguja no deberá moverse.
 - Comparar la presión obtenida con el valor de la tabla. Según la temperatura, esta presión debe ser inferior al valor indicado en la tabla.
- => Si no es el caso, cambiar la junta, el flexible o la bomba.

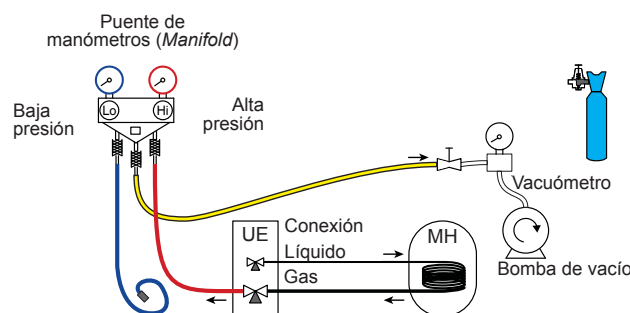
T °C	5°C<T<10°C	10°C<T<15°C	15°C < T
Pmáx	... 0.009 0.015 0.020 ...
- bar	... 9 15 20 ...
- mbar	... 9 15 20 ...

ANEXO 2

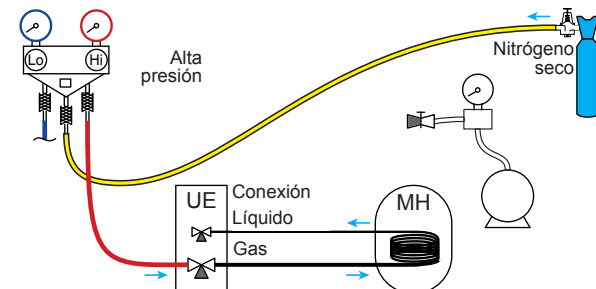
Método de los 3 vacíos

- Conectar el flexible al manómetro (Conexión "gas"). Se debe de montar una válvula en el flexible de la bomba de vacío para poder aislarla.

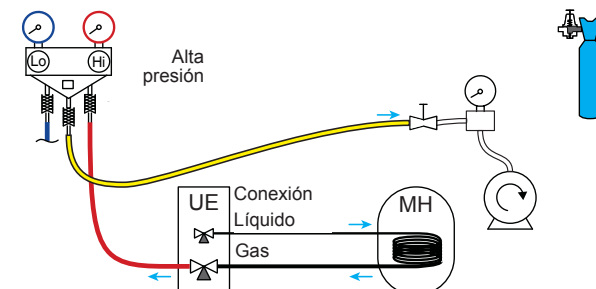
a) Hacer el vacío hasta el valor deseado y mantenerlo durante 30 min (ver tabla anexo 1),



b) Cortar la bomba de vacío, cerrar la válvula al final del flexible de servicio. Conectar este flexible sobre el descompresor de la botella de nitrógeno, inyectar 2 bar, volver a cerrar la válvula del flexible,



c) Conectar un nuevo flexible sobre la bomba de vacío, ponerla en funcionamiento y abrir progresivamente la válvula del flexible.

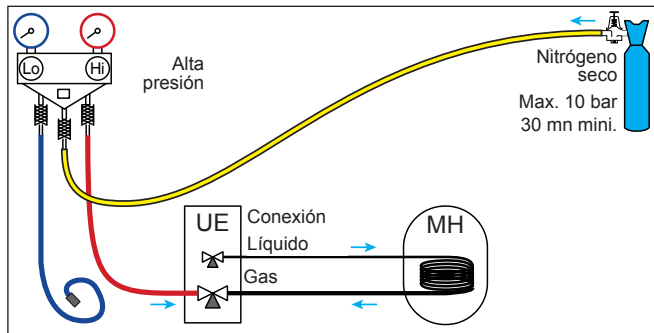


d) Repetir esta operación al menos 3 veces.

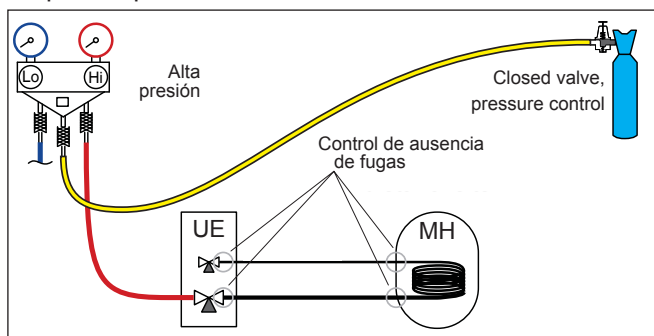
- ☞ **Recuerde:** Está totalmente prohibido realizar estas operaciones con fluido refrigerante.

3.4.1 Control de estanqueidad

- Retirar el tapón de protección (B) del orificio de carga (Schrader) de la válvula de gas (diámetro grande).
- Conectar el flexible al manómetro (figura 21).
- Conectar la botella de nitrógeno al manómetro (utilizar únicamente nitrógeno seco tipo U).
- Poner el nitrógeno bajo presión (10 bares máximo) en el circuito frigorífico (unión tubería gas-condensador-tubería líquido).
- Dejar el circuito bajo presión durante 30 minutos.



- Si cae la presión, aumentarla hasta 1 bar y buscar fugas eventuales con un detector de fugas, reparar y repetir la prueba.



- Mientras que la presión se mantenga estable y si no se observan fugas, vaciar el nitrógeno dejando una presión superior a la atmosférica (entre 0,2 y 0,4 bar).

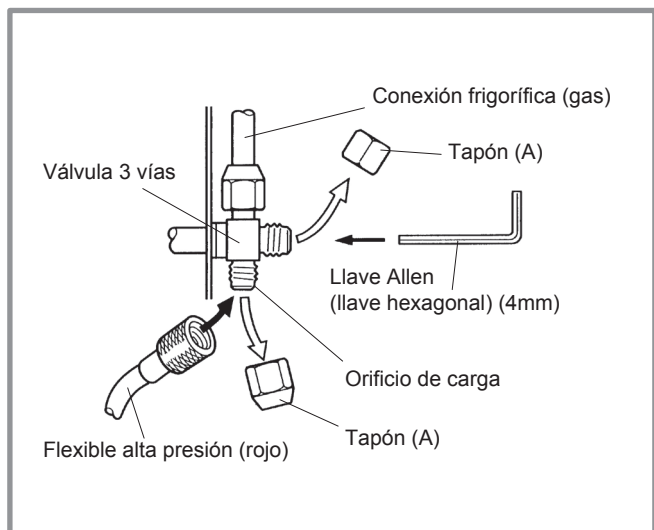
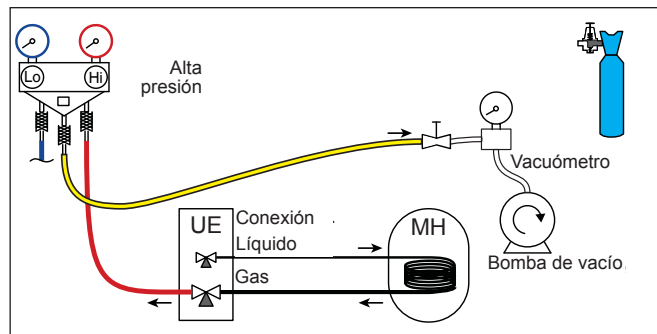


figura 21 - Conexión del flexible sobre la válvula de gas

3.4.2 Vacío

⚠ El método de los 3 vacíos (ANEXO 2) es muy recomendable para cualquier instalación, especialmente cuando la temperatura exterior es inferior a 10 ° C.

- Si es necesario, escalonar los manómetros del puente de manómetros sobre los 0 bar. Ajustar el vacuómetro en función de la presión atmosférica (≈ 1013 mbar).
- Conectar la bomba en vacío con el manómetro. Conectar un vacuómetro si no se dispone en la bomba de vacío.



- Hacer el vacío hasta que la presión residual* en el circuito sea inferior al valor indicado en la tabla siguiente (*medido con un vacuómetro).

T °C	5°C<T<10°C	10°C<T<15°C	15°C < T
Pmáx
- bar 0.009 0.015 0.020 ...
- mbar	... 9 15 20 ...

- Dejar que la bomba funcione durante otros 30 minutos como mínimo una vez que se obtenga el vacío.
- Cerrar el manómetro y parar la bomba **sin desconectar ninguno de los flexibles presentes.**

3.4.3 Puesta en gas

⚠ Si se necesita una carga complementaria, realizarla antes de la puesta en gas del módulo hidráulico. Consultar el párrafo "Carga complementaria", página 22.

- Retirar los tapones de acceso (A) a los mandos de válvulas.
- Abrir primero la válvula de líquido (pequeña) y después la de gas (grande) al máximo con una llave hexagonal (sentido contrario a las agujas del reloj) sin forzar exageradamente el tope.
- Desconectar el flexible del manómetro.
- Volver a montar los 2 tapones originales (asegurándose de que estén limpios) y apretarlos con el par de ajuste aconsejado figura 18, página 18. La estanqueidad en los tapones está realizada únicamente metal sobre metal.

La unidad exterior no contiene refrigerante complementario que permita purgar la instalación.

La purga mediante inyección de agua está terminantemente prohibida.

3.4.4 Prueba de estanqueidad final

La prueba de estanqueidad debe realizarse con un detector de gas autorizado (sensibilidad 5g/año).

Una vez que el circuito frigorífico se haya puesto en gas tal y como se ha descrito anteriormente, verificar la estanqueidad de todas las conexiones frigoríficas de la instalación. Si los abocinadores se han aplicado correctamente, no debe haber fuga. Eventualmente, verificar la estanqueidad de los tapones de las válvulas frigoríficas.

☞ En caso de fuga:

- Desviar el gas a una unidad exterior (pump down). La presión no debe descender por debajo de la presión atmosférica (0 bar relativos leídos en el manómetro) con tal de no contaminar el gas recuperado con el aire o humedad.
- Rehacer el racor defectuoso,
- Empezar de nuevo el procedimiento de puesta en servicio.

3.4.5 Carga complementaria

	50 g de R410A por metro suplementario	
Longitud de conexiones	15 m	20 m max.
Carga complementaria	Ninguna	250 g

La carga de las unidades exteriores corresponde a distancias máximas entre unidad exterior y módulo hidráulico definidas en la página 19. En caso de distancias más importantes, es necesario efectuar una carga complementaria de R410A. Para cada tipo de aparato, la carga complementaria depende de la distancia entre la unidad exterior y el módulo hidráulico. La carga complementaria de R410A debe realizarla obligatoriamente un especialista autorizado.

• Ejemplo:

Una unidad exterior a una distancia de 17 m del módulo hidráulico precisará una carga complementaria de:

$$\text{Carga complementaria} = (17 - 15) \times 50 = 100 \text{ g.}$$

La carga debe efectuarse una vez que se haga el vacío y antes de la puesta en gas del módulo hidráulico, como se explica a continuación:

- Desconectar la bomba de vacío (tubo flexible amarillo) y conectar en su lugar una botella de R410A **en la posición de trasiego líquido**.
- Abrir la válvula de la botella.
- Purgar el tubo flexible amarillo aflojándolo ligeramente en la zona del colector.
- Colocar la botella en una balanza de precisión mínima de 10 g. Anotar el peso.
- Abrir prudente y delicadamente el grifo azul y supervisar el valor mostrado por la balanza.
- En el momento en que el valor mostrado sea inferior al valor de carga complementaria calculado, cerrar la botella y desconectarla.
- Desconectar entonces con fuerza el tubo flexible conectado al aparato.
- Proceder a la puesta en gas del módulo hidráulico.

☞ ¡Cuidado!

- ¡Utilizar exclusivamente R410A!
- Utilizar solamente herramientas adaptadas al R410A.
- Cargar en todo momento en fase líquida.
- No sobrepasar la longitud ni el desnivel máximo.

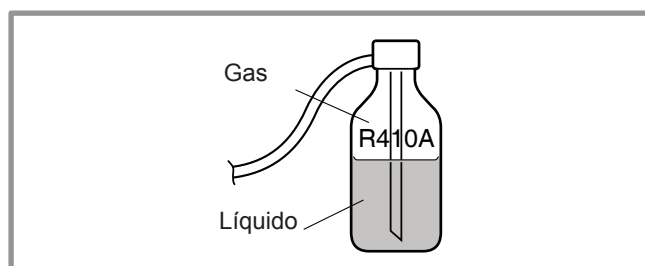


figura 22 - Botella de gas R410A



3.4.6 Recuperación de fluido frigorífico La unidad exterior

☞ **Antes de llevar a cabo cualquier intervención asegúrese de que el suministro general de corriente está cortado.**

☞ ⚠ **Energía acumulada: después de interrumpir la alimentación esperar 1 minuto antes de acceder a las partes internas del equipo.**

Realizar los siguientes pasos para recoger el fluido frigorífico.

- **1-** Poner el interruptor en encendido/apagado en posición 0 (Número **3**, figura 7, página 10). Desconectar el suministro eléctrico de las unidades exteriores.
- **2-** Desmontar el panel delantero. Abrir el cuadro eléctrico. Luego poner el **DIP SW1** sobre la tarjeta de interfaz en **ON**.
- **3-** Volver a enchufar el suministro eléctrico. Poner el interruptor de marcha/parada en la posición 1. (los LED verdes y rojas empiezan a parpadear; 1s encendido / 1s apagado). La unidad exterior empieza el proceso de enfriamiento casi 3 minutos después del encendido.
- **4- Rápidamente:** Ajustar el parámetro **7700** (Salida de relé QX1) a **Marcha** => El circulador funciona con normalidad.

*Recuerde ; Pulsar la tecla **OK**. Mantener pulsado el botón  durante 3 s y seleccionar el nivel de acceso* con el botón giratorio . Validar con el botón **OK**.*

- * Elegir el nivel "Especialista" / Prueba de entradas / salidas.
- **5-** Cerrar la válvula de líquido de la unidad exterior 30 segundos máximo después del inicio de una operación.
- **6-** Cerrar la válvula de gas de la unidad exterior 1-2 minutos después del cierre de la válvula de líquido, mientras que la unidad exterior sigue en marcha.
- **7-** Desconectar el suministro eléctrico.
- **8-** La recuperación del fluido frigorífico ha finalizado.

Notas:

- Cuando la bomba de calor esté funcionando, el proceso de recuperación no puede ser activado, aunque el interruptor **DIP SW1** esté en **ON**.
- No olvide colocar el interruptor **DIP SW1** en **OFF** después de que el proceso de recuperación haya terminado.
- Seleccionar el régimen de calefacción "AUTOMÁTICO".
- Si el proceso de recuperación falla, inténtelo de nuevo apagando la máquina y abriendo las válvulas "gas" y "líquido". Después de 2 a 3 minutos realice nuevamente el proceso de recuperación.

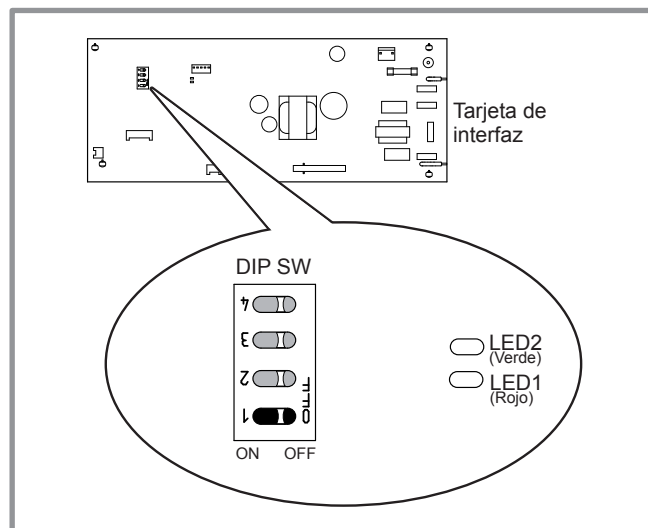


figura 23 - Emplazamiento de los interruptores DIP y de los LED en la tarjeta de interfaz del módulo hidráulico

4 Conexión hidráulica

☞ Generalidades

La conexión debe ser acorde con las buenas prácticas y con el acuerdo intersindical.

Recuerde: Realizar todas las estanqueidades de montaje según las buenas prácticas vigentes para los trabajos de fontanería:

- Uso de juntas adaptadas (junta de fibra, junta tórica).
- Uso de cinta de teflón o de estopa.
- Uso de pasta de estanqueidad (sintética según los casos).

Utilizar el glicol si la temperatura de impulsión ajustada (parámetros 908-909) $<10^{\circ}\text{C}$. En caso de que se use agua glicolada, prever un control anual de la calidad del glicol. Utilizar el monopropileno de glicol solamente. La concentración recomendada es del 30 % mínima.

Está prohibido utilizar monoetileno de glicol.

- ☞ **En ciertas instalaciones, la presencia de metales diferentes puede crear problemas de corrosión; Observar entonces la formación de partículas metálicas y de barro en el circuito hidráulico.**
 - ☞ **En este caso, es deseable utilizar un inhibidor de corrosión en las proporciones indicadas por su fabricante.**
- Véase el capítulo "Tratamiento del agua sanitaria y la calefacción" de nuestro catálogo de tarifas.
- ☞ **Por otra parte, es necesario asegurarse de que el agua tratada no se vuelva agresiva.**

4.1 Conexión hidráulica del circuito de calefacción

4.1.1 Enjuague de la instalación

Antes de conectar el módulo hidráulico en la instalación, limpiar correctamente la red de calefacción para eliminar las partículas que puedan comprometer el buen funcionamiento del aparato.

No utilizar disolvente o hidrocarburos aromáticos (gasolina, petróleo, etc...).

En caso de una instalación antigua, prever en el retorno de la caldera y en el punto bajo una cámara de decantación con capacidad suficiente y provista de un vaciado, con el fin de recoger y evacuar las impurezas.

Añadir al agua un producto alcalino y un dispersante.

Efectuar varias operaciones de enjuague de la instalación antes de proceder al llenado definitivo.

4.1.2 Conexión hidráulica

El circulador de calefacción está integrado en el módulo hidráulico.

Conectar las tuberías de la calefacción central en el aparato respetando el sentido de circulación.

El diámetro de la tubería, entre la bomba de calor y el colector de calefacción, debe ser al menos igual a 1 pulgada (26 x 34 mm).

Calcular el diámetro de las tuberías en función de los caudales y las longitudes de las redes hidráulicas.

Par de presión: 15 a 35 Nm.

Utilizar conexiones de unión para facilitar el desmontaje del módulo hidráulico.

Utilizar preferentemente tubos flexibles de unión para evitar transmitir el ruido y las vibraciones al edificio.

Conectar las evacuaciones del grifo de vaciado y de la válvula de seguridad en el desagüe.

Comprobar el funcionamiento adecuado del sistema de expansión. Controlar la presión del vaso y el tarado de la válvula de seguridad.

El caudal de la instalación debe ser al menos igual al valor mínimo anotado en la tabla de características (§ 1.3, página 5). Queda prohibido el montaje de un elemento de regulación (distinto a nuestras recomendaciones) que reduzca o detenga el caudal sobre el módulo hidráulico.

4.1.3 Volumen de la instalación de calefacción

Es necesario respetar el volumen mínimo de agua de la instalación. En caso de un volumen de agua inferior a este valor, instalar un depósito de inercia en el retorno del circuito de calefacción. Si una instalación está equipada con válvula(s) termostática(s), se debe de garantizar la circulación de este volumen mínimo.

Bomba de Calor	Volumen mínimo en litros POR CIRCUITO (excepto BC)		
	Obligación Ventiloconvector	Recomendación Radiadores	Recomendación Suelo radiante-refrigerante
excellia duo 11 excellia duo tri 11	55	50	25
excellia duo 14 excellia duo tri 14	74	66	35
excellia duo tri 16	87	80	44

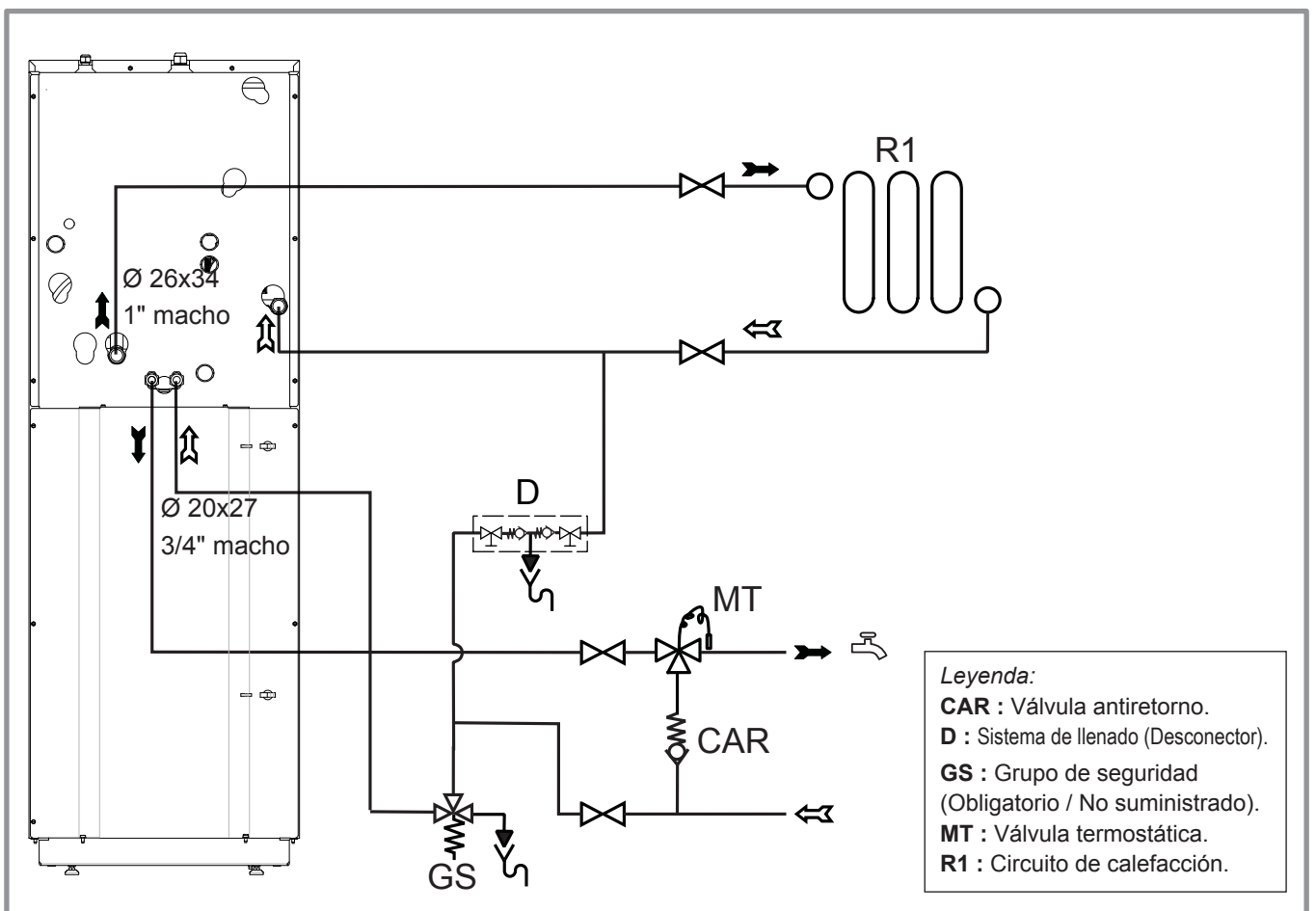


figura 24 - Esquema de principio hidráulico

4.2 Conexión al circuito sanitario

Montar los racores dieléctricos y las tuberías de agua sanitaria en el depósito (ver figura 25). Aislar las tuberías con ayuda de los aislamientos suministrados.

☞ **Prestar atención en introducir correctamente la sonda de ACS al fondo de la vaina del depósito.**

Obligatorio : Colocar en la entrada de agua fría un grupo de seguridad con válvula calibrada de 7 a 10 bar (requerido por las regulaciones locales) la cual se conectará a un conducto de evacuación en el desagüe. Accionar el grupo de seguridad según las recomendaciones del fabricante.

Conectar la evacuación de la válvula de seguridad al desagüe.

Se recomienda colocar a la salida del agua caliente una válvula termostática.

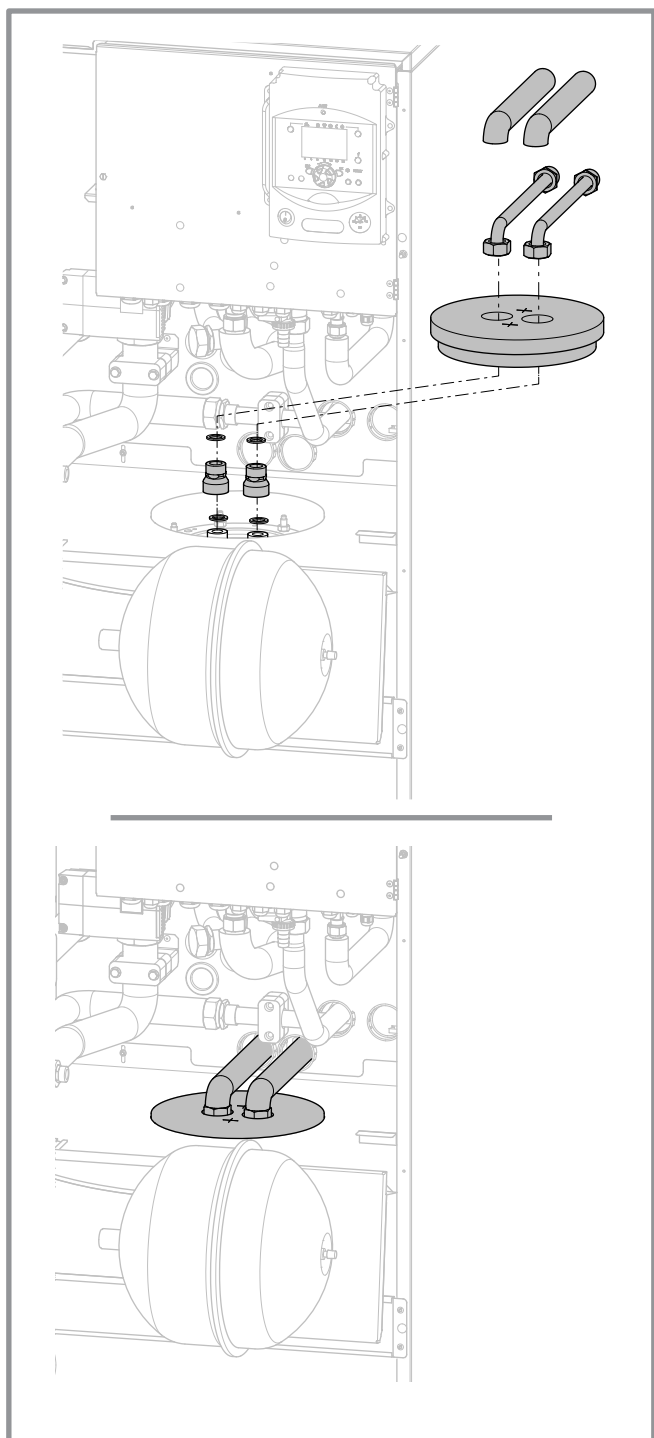


figura 25 - Montaje de las tuberías de ACS

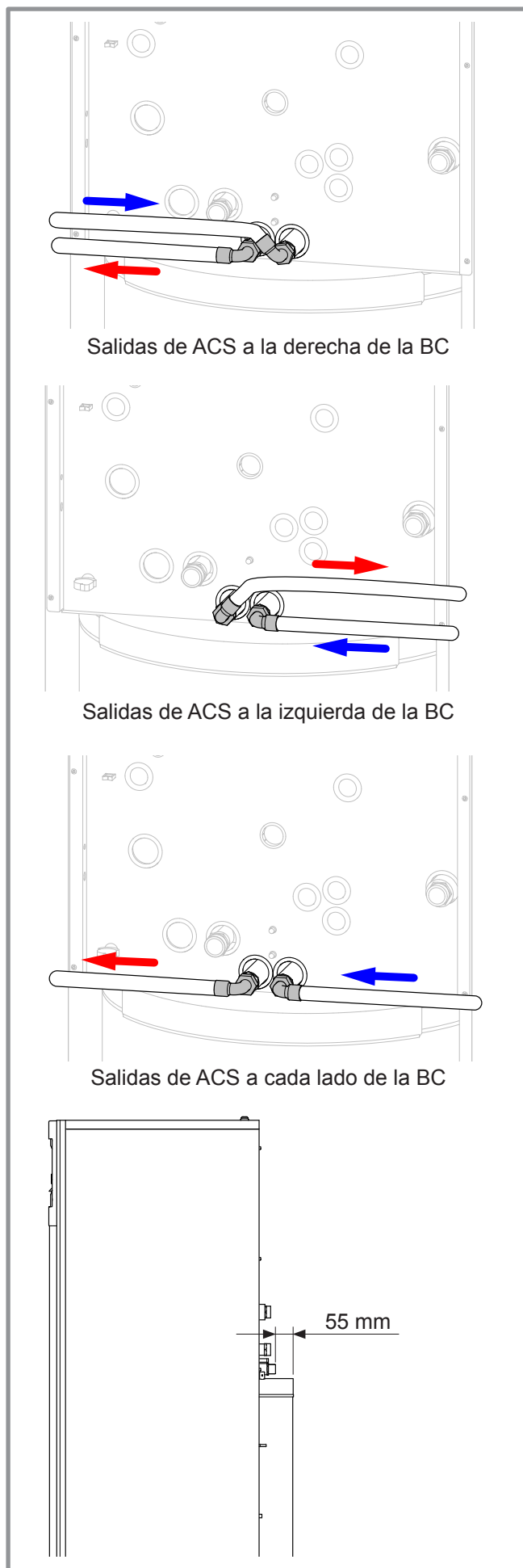


figura 26 - Salidas de ACS

4.3 Llenado y purga de la instalación

Verificar la fijación de las tuberías, la sujeción de las conexiones y la estabilidad del aparato.

Verificar el sentido de circulación de agua y la abertura de todas las válvulas.

Llenar la instalación.

Durante el llenado, no poner en funcionamiento el circulador, abrir todos los purgadores (P) de la instalación y el purgador del módulo hidráulico para evacuar el aire contenido en las canalizaciones.

Cerrar los purgadores y añadir agua hasta que la presión del circuito hidráulico alcance 1 bar.

Comprobar que el circuito hidráulico se ha purgado correctamente.

Verificar que no haya fuga.

Tras la etapa de "Puesta en marcha", página 40, una vez que la máquina esté en marcha, efectuar de nuevo la purga del módulo hidráulico (2 litros de agua).

La presión exacta de llenado viene dada en función de la altura manométrica de la instalación.

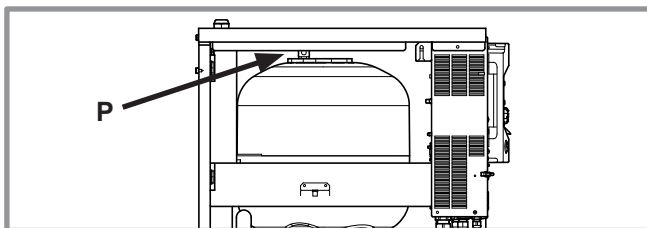


figura 28 - Purgador del módulo hidráulico

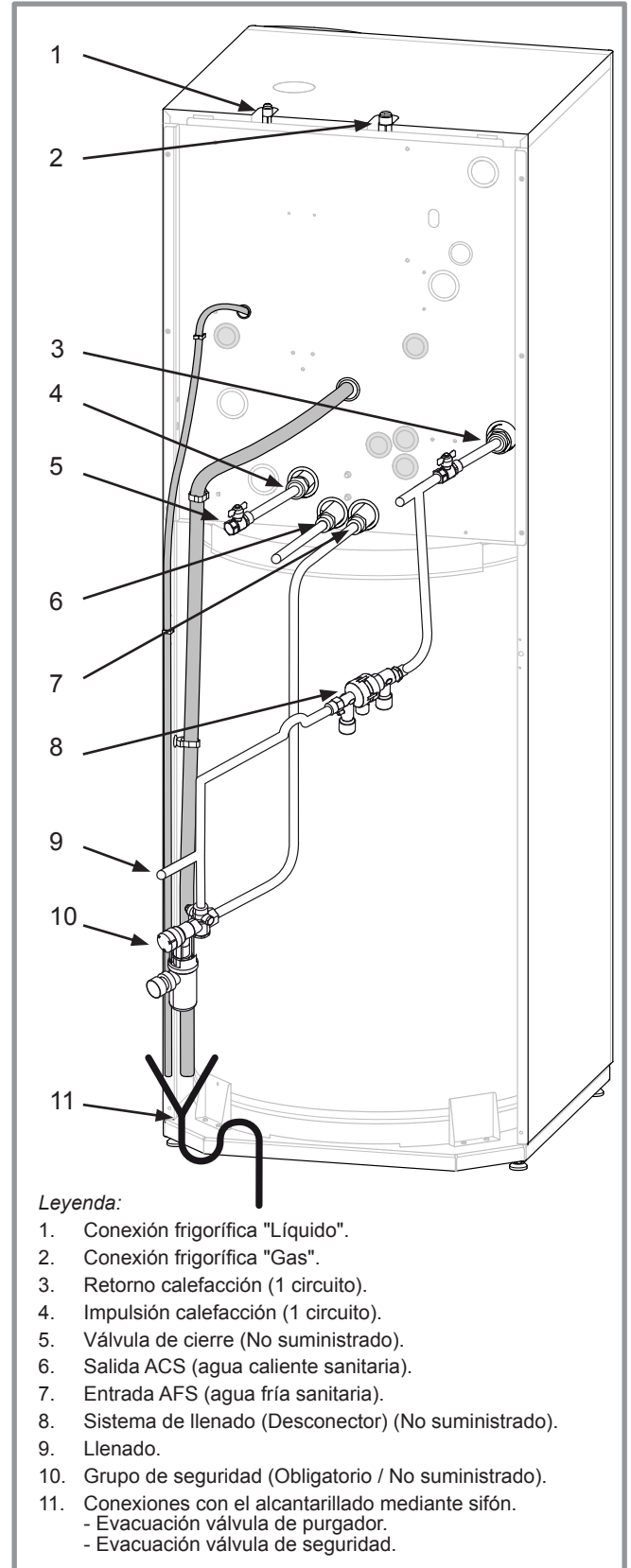


figura 27 - Conexiones

4.4 Aislamiento térmico

Instalar el set de aislamiento térmico en las partes metálicas con el fin de evitar los inconvenientes que se deriven de la condensación.

- **1** - Instalar **los cilindros aislantes rectos** sobre las conexiones de la calefacción del cambiador.
- **2** - Instalar **los cilindros aislantes cónicos** sobre los racores frigoríficos del cambiador.
- **3** - Colocar la banda adhesiva aislante en todas las conexiones de tuberías.

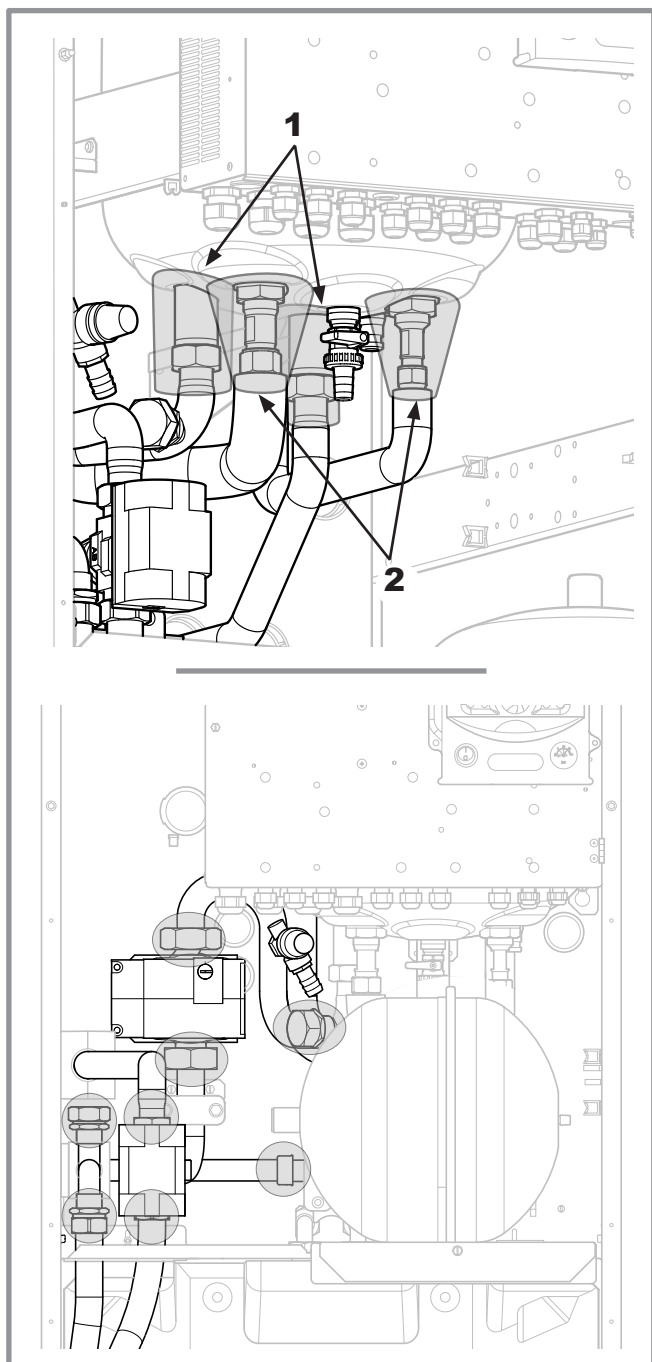


figura 29 - Aislamiento térmico

4.5 Reguladores de la velocidad del circulador (BC)

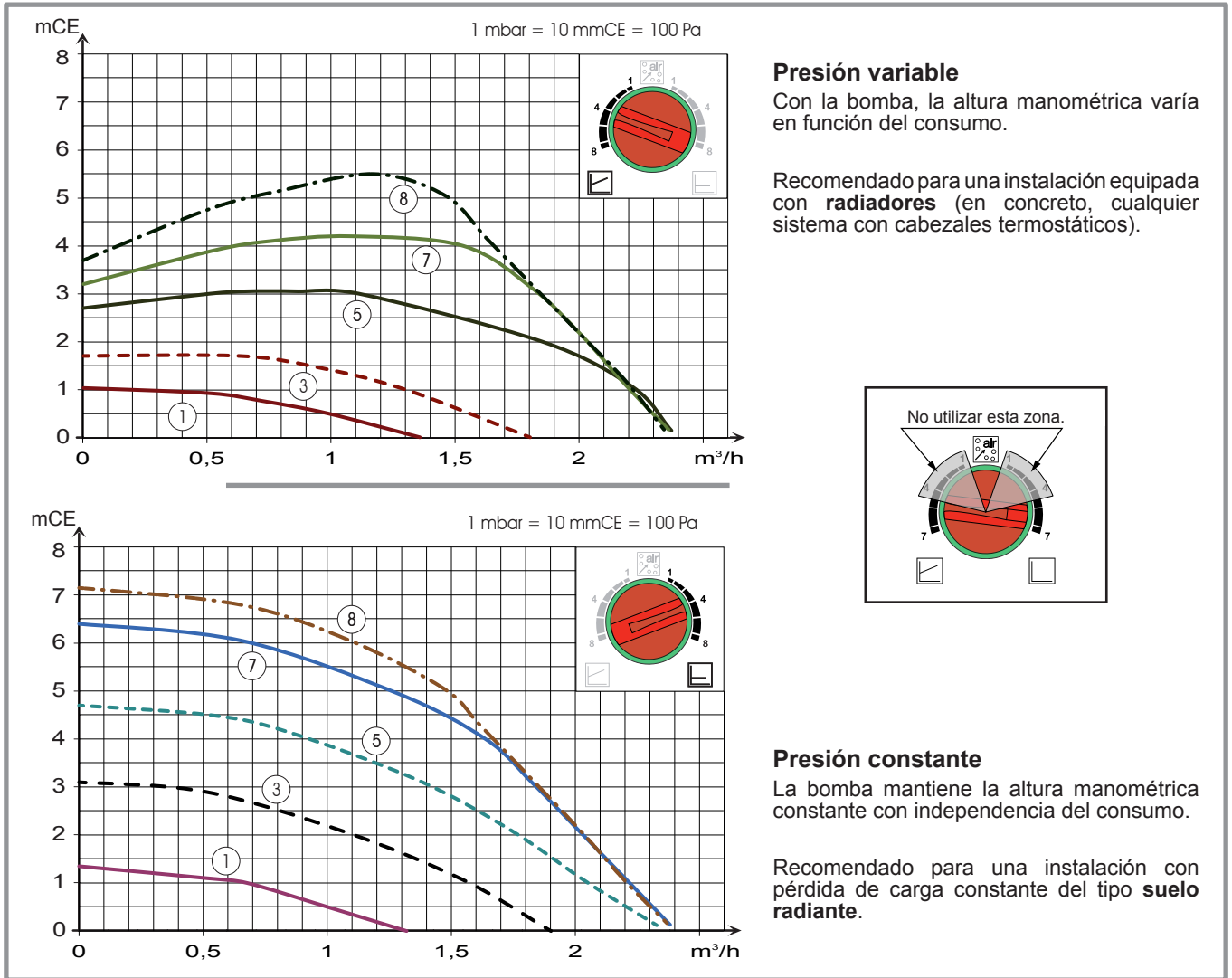


figura 30 - Presiones y caudales hidráulicos disponibles

	OFF	Indicador apagado: El circulador no funciona, no hay alimentación eléctrica.
		Indicador encendido verde: El circulador funciona con normalidad.
	10 min.	Indicador parpadeando verde: Funcionamiento en modo desgasificación (10 minutos).
	Auto Test	Indicador parpadeando verde/rojo: Error de funcionamiento con re-encendido automático.
		Indicador parpadeando rojo: Error de funcionamiento.

figura 31 - Señales de funcionamiento del circulador de la BC

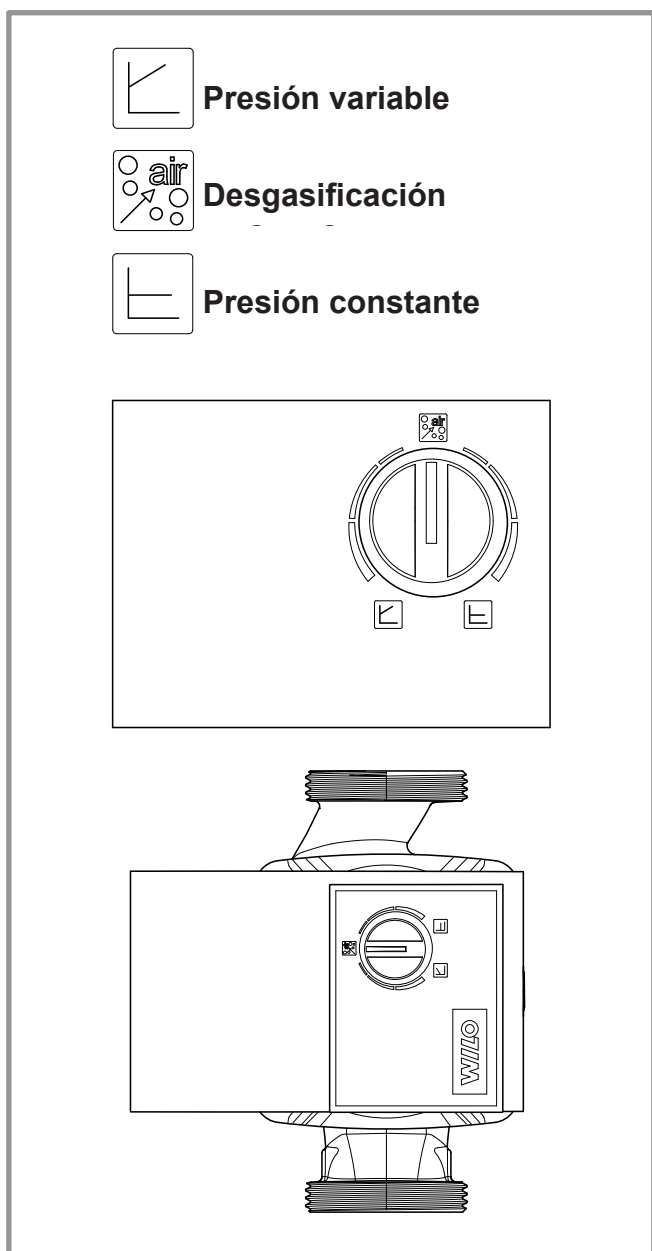


figura 32 - Botón de regulación de la bomba

Engomado o bloqueo de la bomba:

Si el motor se bloquea, se pone en marcha un tren de arranque.

Si el motor permanece bloqueado, se detendrá de forma permanente.

- ✎ **Cortar la alimentación eléctrica de la bomba durante 30 segundos para desbloquearlo y autorizar un nuevo tren de arranque.**

5 Conexiones eléctricas

Antes de llevar a cabo cualquier intervención asegúrese de que el suministro general de corriente está cortado.

5.1 Generalidades

5.1.1 Característica de la alimentación eléctrica

La instalación eléctrica debe hacerse de acuerdo con la reglamentación en vigor: REBT.

Las conexiones eléctricas se harán cuando todas las demás operaciones de montaje (fijación, ensamblaje, etc.) hayan sido realizadas.

⚠ ¡Cuidado!

El contrato suscrito con el proveedor de electricidad debe ser suficiente para cubrir no sólo la potencia de la BC sino también la suma de potencias de todos los aparatos susceptibles de funcionar al mismo tiempo. Cuando la potencia sea insuficiente, verificar con el proveedor de electricidad el valor de la potencia suscrita en su contrato.

No utilizar en ningún caso tomas de corriente para la alimentación.

La BC debe alimentarse directamente (sin interruptor externo) por medio de líneas especiales protegidas procedentes del cuadro eléctrico mediante disyuntores bipolares específicos de la BC, Curva D para la unidad exterior, curva C para los apoyos eléctricos de calefacción y ACS (ver tablas en la [página 33](#)).

La instalación eléctrica debe estar provista obligatoriamente de una protección diferencial de 30 mA.

Está previsto que este aparato funcione con una tensión nominal de 230 V o 400 V, +/- 10%, 50 Hz (según modelo).

5.1.2 Generalidades sobre las conexiones eléctricas

Es imperativo respetar la polaridad fase-neutro cuando se realice la conexión eléctrica.

Siempre es preferible el cable rígido para las instalaciones fijas, en concreto en el edificio.

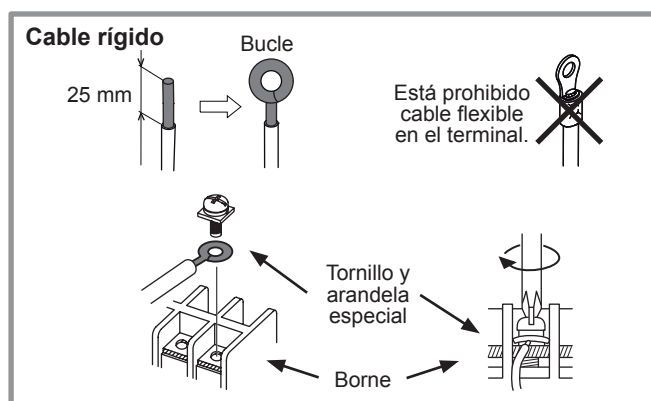
Apretar los cables conductores con ayuda de la prensa estopa para evitar que puedan desconectarse accidentalmente.

La conexión a tierra y su continuidad son imperativas.

• Conexión a las bornes de tornillos

⚠ Se prohíbe el uso de terminal o punta.

- Seleccionar siempre un cable rígido que respete las normas vigentes.
- Pelar el extremo del cable alrededor de 25 mm.
- Con una pinza de puntas redondas, realizar un bucle de diámetro correspondiente a los tornillos de sujeción de la borne de terminales.
- Apretar con mucha firmeza el tornillo de la borne en el bucle realizado. Un apriete insuficiente puede provocar calentamientos, fuentes de averías o incluso incendios.



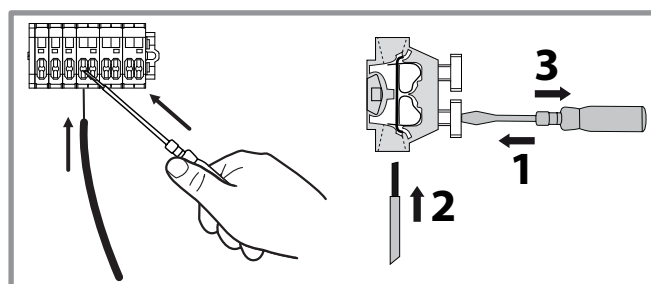
• Conexión en las tarjetas de regulación

- Retirar el conector correspondiente y efectuar la conexión.



• Conexión en las bornes de muelles

- Pelar el extremo del cable alrededor de 10 mm.
- Empujar el muelle con un destornillador para que el cable entre en su alojamiento.
- Deslizar el cable en el orificio previsto a este efecto.
- Retirar el destornillador y verificar que el cable quede bloqueado en el alojamiento, tirando hacia arriba.



5.1.3 Vista de conjunto de las conexiones eléctricas

El esquema eléctrico del módulo hidráulico aparece detallado en la figura 52, página 66.

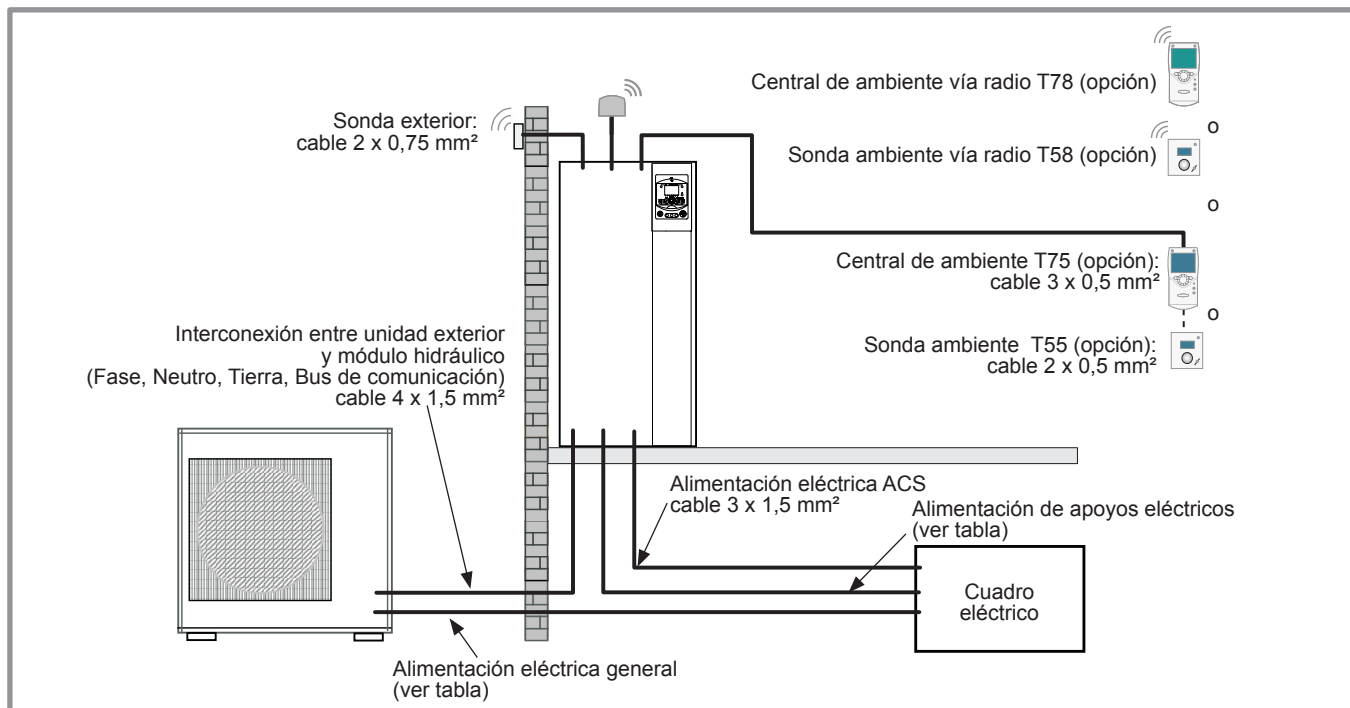


figura 33 - Esquema de conjunto de conexiones eléctricas para una instalación simple (1 circuito de calefacción)

5.2 Sección de cable y calibre de protección

Las secciones de cable se ofrecen a modo indicativo y no eximen al instalador de verificar que estas secciones correspondan a las necesidades y respondan a las normas vigentes.

• **Alimentación de la unidad exterior:**

Bomba de calor monofásica		Alimentación eléctrica 230 V - 50 Hz	
Modelo	Potencia absorbida maxi.	Cable de conexión (Fase, Neutro, Tierra)	Calibre disyuntor curva D
excellia duo 11 monofásica	5060 W	3 x 6 mm ²	32 A
excellia duo 14 monofásica	5750 W		
Bomba de calor trifásica		Alimentación eléctrica 400 V - 50 Hz	
Modelo	Potencia absorbida maxi.	Cable de conexión (3 Fases, Neutro, Tierra)	Calibre disyuntor curva D
excellia duo 11 trifásica	5865 W	5 x 2,5 mm ²	20 A
excellia duo 14 trifásica	6555 W		
excellia duo 16 trifásica	7245 W		

• **Interconexión entre unidad exterior y módulo hidráulico:** El módulo hidráulico se alimenta a través de la unidad exterior, para lo que se utiliza un cable con 4 x 1,5 mm² (Fase, Neutro, Tierra, Bus de comunicación).

• **Alimentación eléctrica ACS:** La parte de la ACS se alimenta directamente a través de un cable de 3 x 1,5 mm² (Fase, Neutro, Tierra). Protección por disyuntor (16 A, curva C).

• **Alimentación de apoyos eléctricos:**

El módulo hidráulico está formado por dos niveles de apoyos eléctricos instalados en el depósito intercambiador.

Bomba de calor	Apoyos eléctricos		Alimentación de apoyos eléctricos	
Modelo	Potencia	Intensidad nominal	Cable de conexión	Calibre disyuntor curva C
excellia duo monofásica	2 x 3 kW	26,1 A	3 x 6 mm ²	32 A
excellia duo trifásica	9 kW	3 x 13 A	4 x 2,5 mm ²	20 A

☞ **Antes de llevar a cabo cualquier intervención asegúrese de que el suministro general de corriente está cortado.**

5.3 Conexiones eléctricas en la unidad exterior monofásica

Acceso a los bornes de conexión:

- Desmontar el panel delantero. Retirar los tornillos y la tapa de la parte frontal.

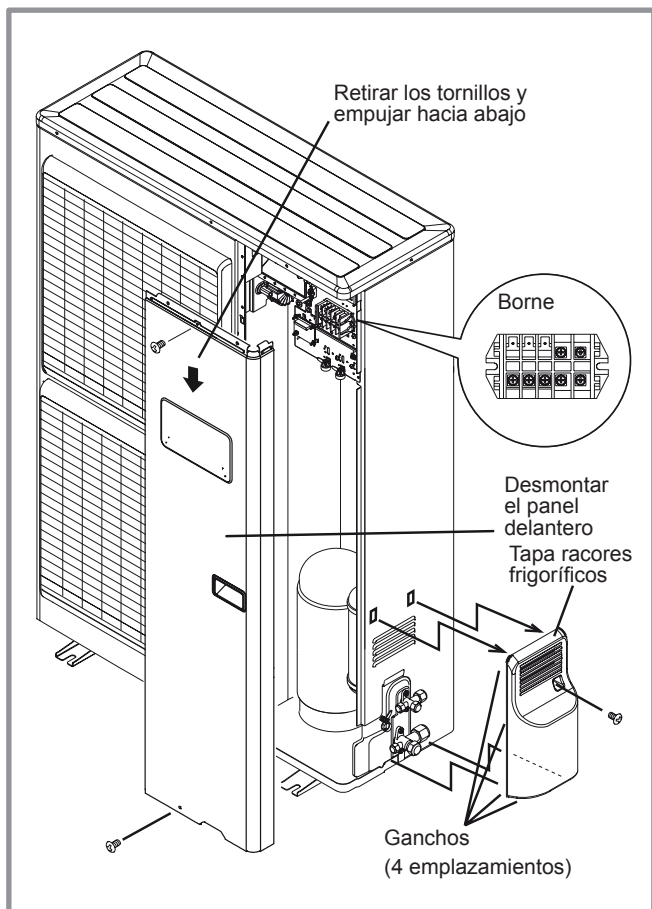


figura 34 - Acceso a la borne de la unidad exterior monofásica

- Realizar las conexiones según el esquema **figura 35** y **figura 43**, página 39.

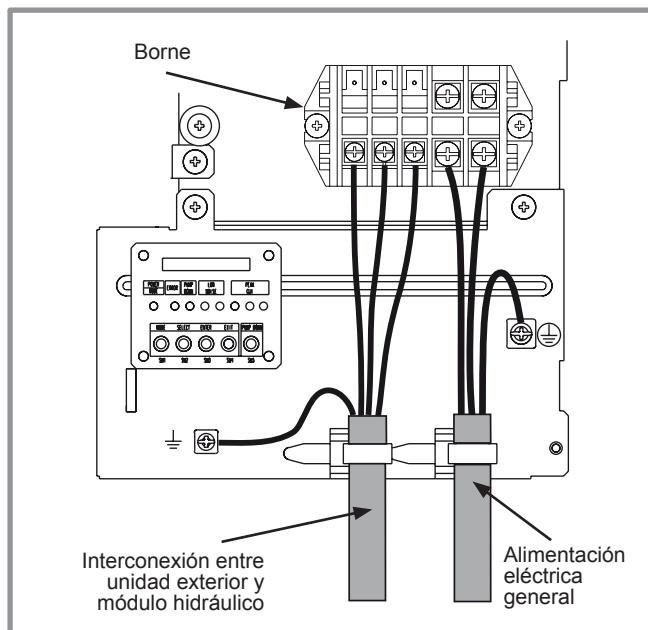


figura 35 - Conexiones en la borne de la unidad exterior monofásica

- Utilizar un sujetacables para evitar cualquier desconexión accidental de los conductores.
- Utilizzare la placca di fissaggio per tenere i cavi contro la placca isolante (**figura 36**).

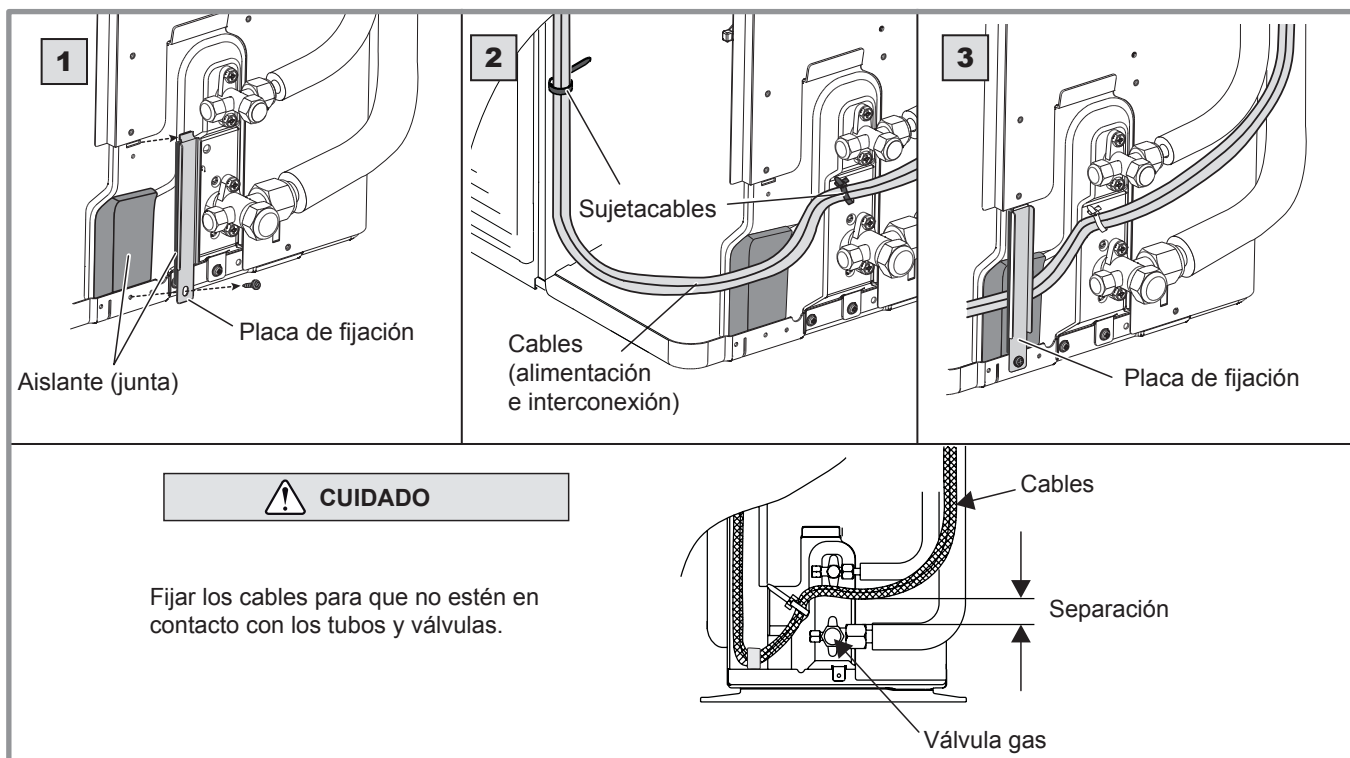


figura 36 - Finalización de la conexión de la unidad exterior monofásica

5.4 Conexiones eléctricas en la unidad exterior trifásica

Acceso a los bornes de conexión:

- Desmontar el panel delantero. Retirar los tornillos y la tapa de la parte frontal.

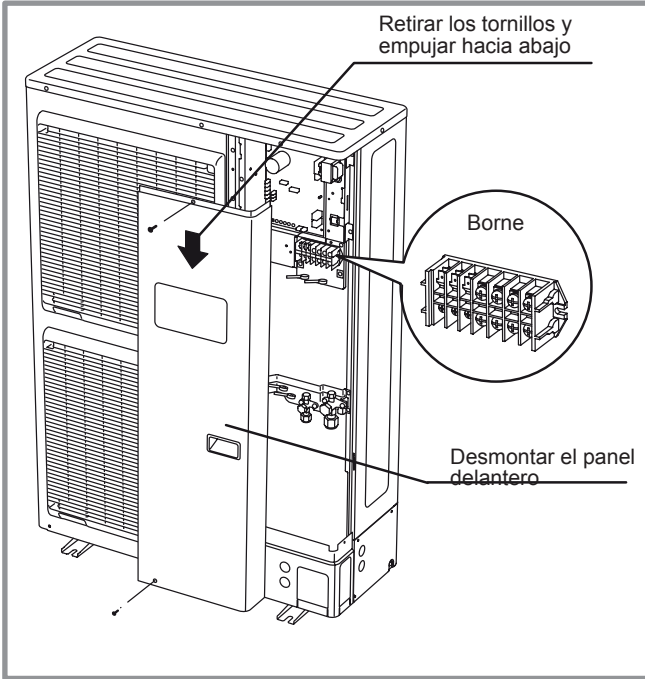


figura 37 - Acceso a la borne de la unidad exterior trifásica

- Realizar las conexiones según el esquema (figure 37, page 26).

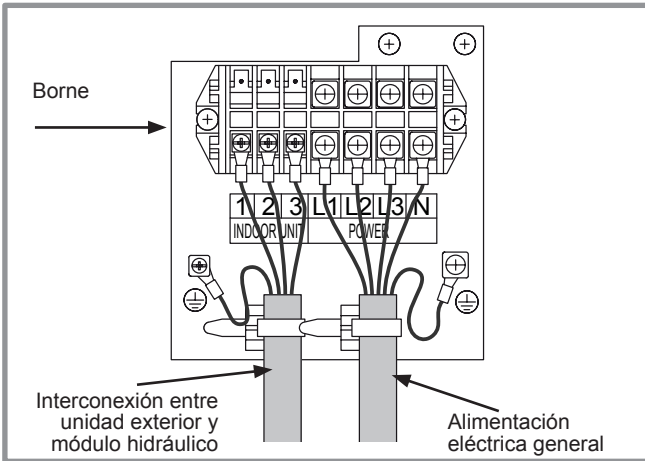


figura 38 - Conexiones en la borne de la unidad exterior trifásica

- Utilizar un sujetacables para evitar cualquier desconexión accidental de los conductores.
- Llenar el espacio en la entrada de cables en la unidad exterior con la placa aislante.

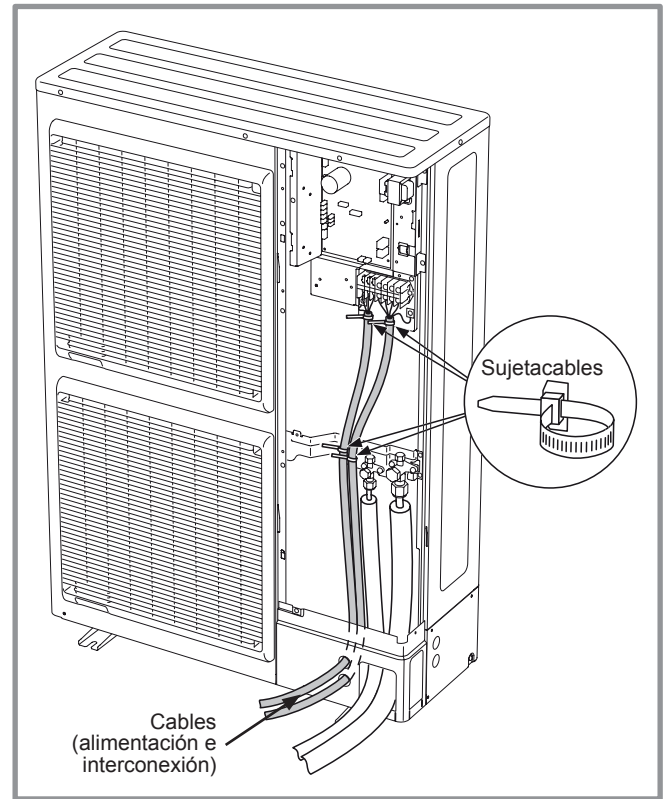


figura 39 - Finalización de la conexión de la unidad exterior trifásica

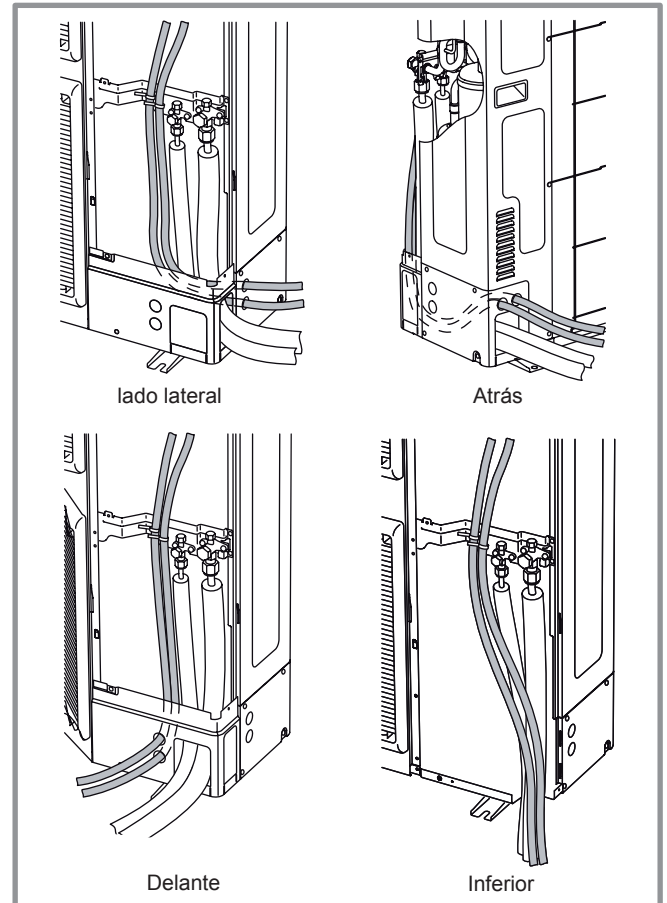


figura 40 - Paso de cables y conexiones frigoríficas de la unidad exterior trifásica

5.5 Conexiones eléctricas zona módulo hidráulico

Acceso a los bornes de conexión:

- Desmontar el panel delantero.
- Abrir el cuadro eléctrico.
- Realizar las conexiones según el esquema (figura 43).

No poner en paralelo las líneas de las sondas y las de tensión para evitar interferencias provocadas por los picos de tensión del sector.

Velar por que todos los cables eléctricos estén alojados en los espacios previstos a este efecto.

• Interconexión entre unidad exterior y módulo hidráulico

Respetar la correspondencia entre las referencias de las bornes del módulo hidráulico y de la unidad exterior cuando se conecten cables de interconexión.

Un error de conexión puede provocar la destrucción de una unidad o de la otra.

• Apoyos eléctricos. Obligatorio...

Si la BC no está instalada en conexión de caldera:

Conectar la alimentación eléctrica de los apoyos en el cuadro eléctrico.

• Fuente suplementaria (opción)

☞ **Si se utiliza la opción de apoyo de caldera, la opción de apoyo eléctrico no debe estar conectada.**

- Consultar el manual suministrado con el kit de conexión.
- Consultar el manual entregado con la caldera.

• Segundo circuito de calefacción

- Consultar el manual entregado con el kit de alimentación 2º circuito o Kit de extensión de la regulación.

• Módem telefónico (No suministrado)

- Consúltese la nota del kit de extensión de la regulación.

• Contrato suscrito con el proveedor de electricidad

Es posible someter el funcionamiento de la BC a contratos particulares, HP/HC (horas de mucha actividad/horas de poca actividad), día/noche. En particular, la producción de agua caliente sanitaria (ACS) a la temperatura de confort se realizará a las horas de poca actividad en que la electricidad es más barata.

- Conectar el contacto "proveedor de electricidad" en la entrada EX2.

- Ajustar el parámetro 1620 en "Tarifa horas de poca actividad".

- 230 V en entrada EX2 = información "horas de mucha actividad" activada (Ajuste de base / Modificación posible línea 5989, menú Configuración).

• Desvío o EJP (borrado de día de punta de actividad)

El corte tiene el objetivo de reducir el consumo eléctrico cuando éste sea demasiado importante respecto al contrato suscrito con el proveedor de electricidad.

- Conectar el racionalizador en la entrada EX1, los apoyos de la BC y el apoyo de ACS se detendrán en caso de sobreconsumo de la vivienda.

- 230 V en entrada EX1 = corte en curso (Ajuste de base / Modificación posible línea 5981, menú Configuración) (Línea de función 2920).

• Fallos externos a la BC

- Cualquier órgano de informe (Seguridad térmica suelo radiante, termostato, presostato, etc.) puede señalar un problema externo y detener la BC.

- Conectar el órgano externo en la entrada EX3.

- 230 V en la entrada EX3 = Parada BC (el sistema muestra el error 369).

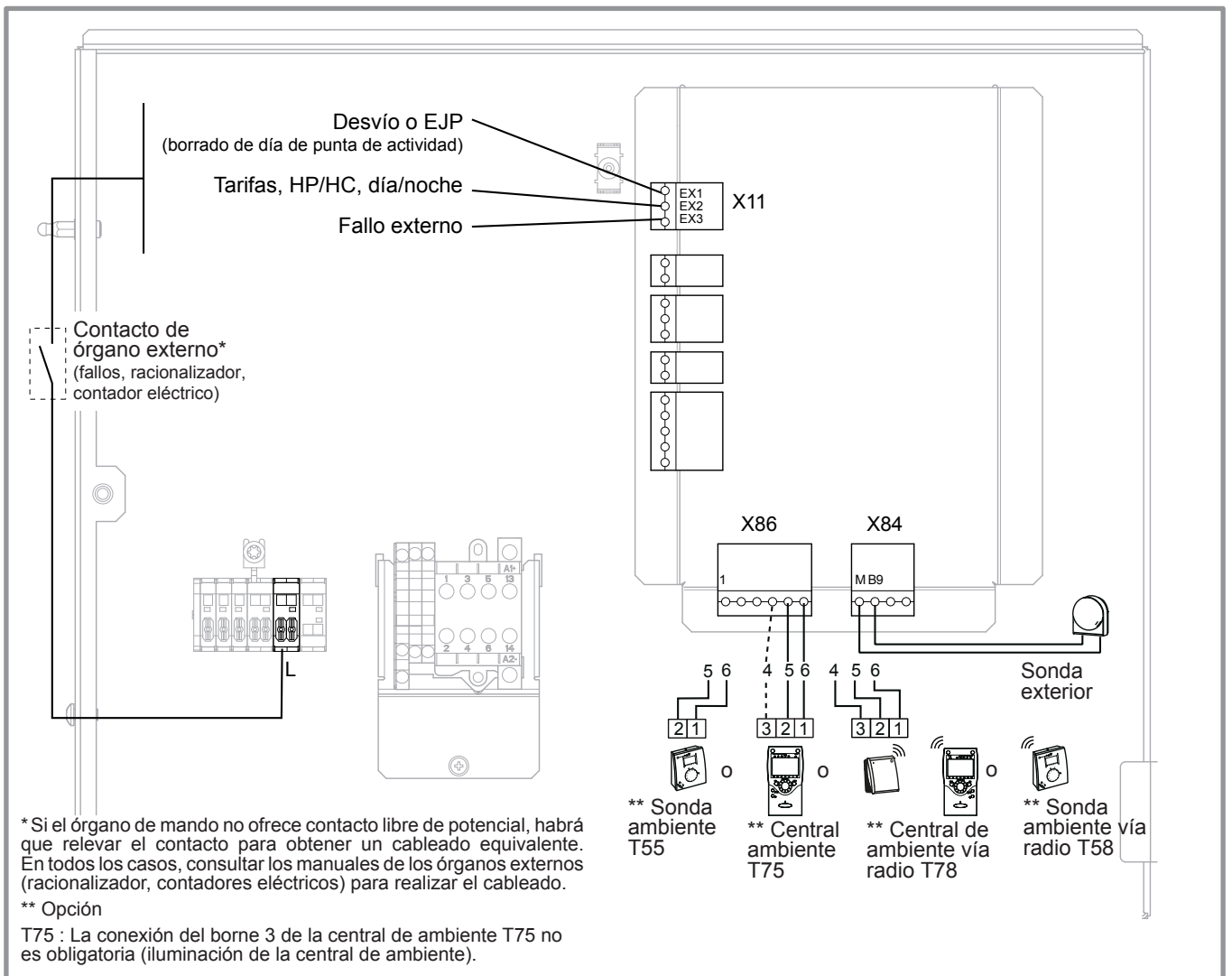


figura 41 - Conexiones en el regulador de BC (accesorios y opciones)

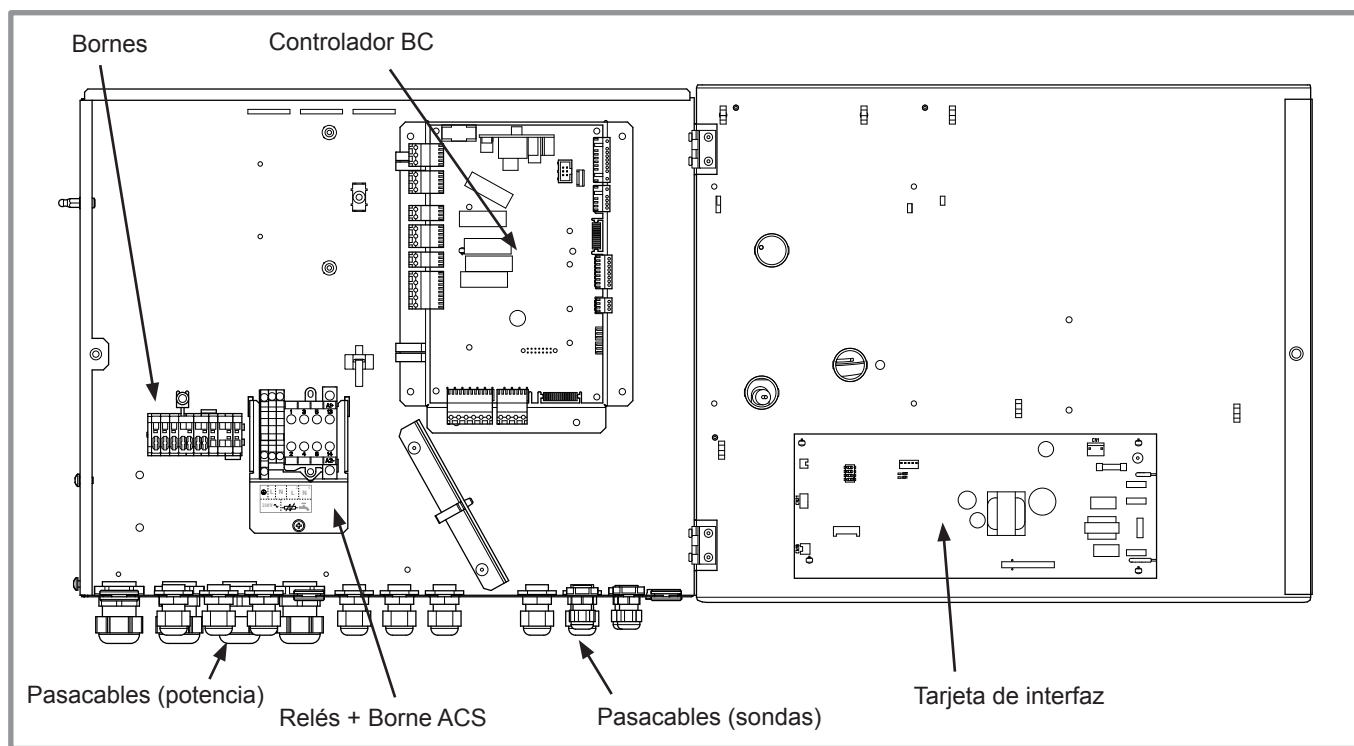


figura 42 - Acceso al cuadro eléctrico del módulo hidráulico y descripción

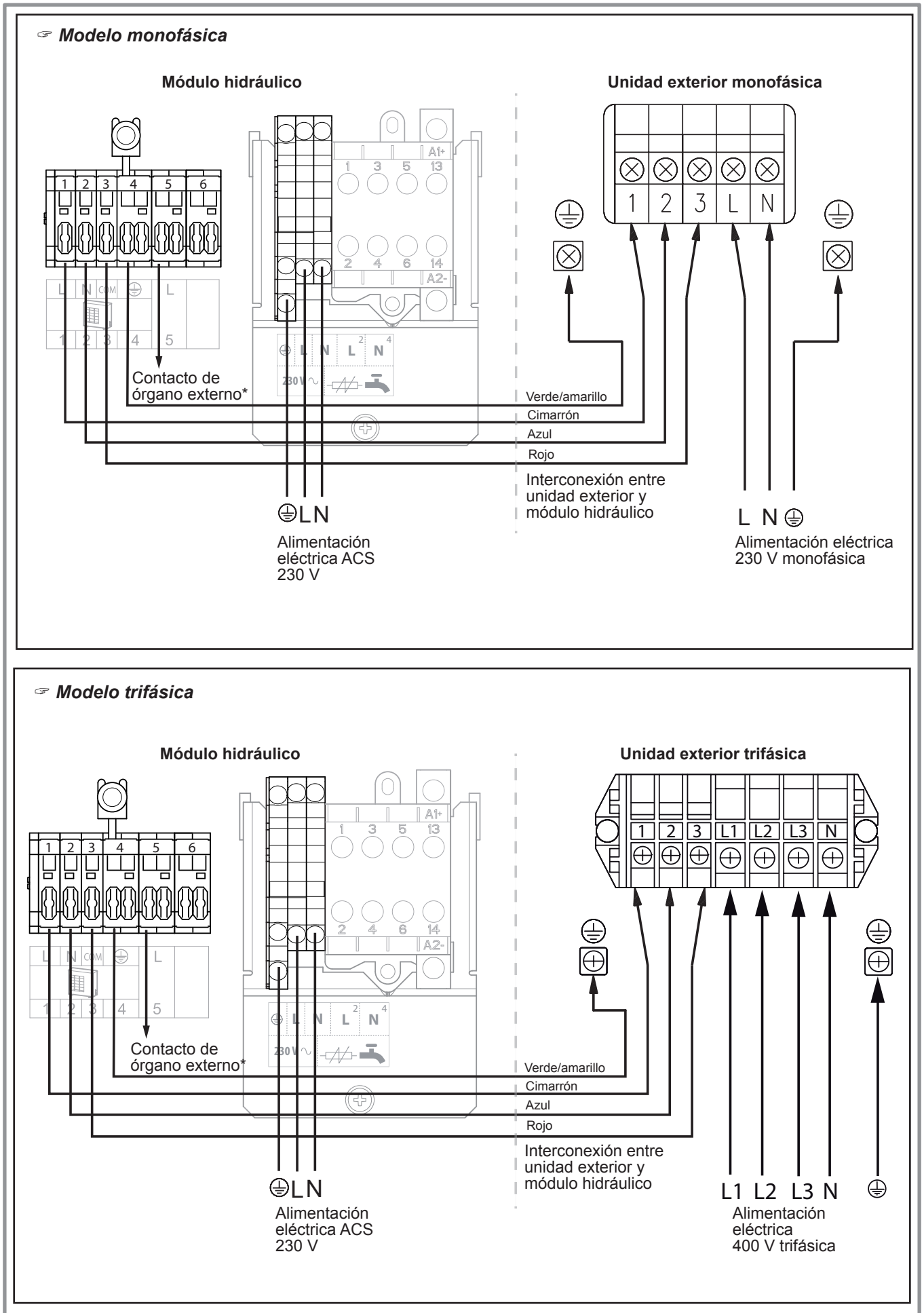


figura 43 - Conexiones a bornes y relés de potencia

5.6 Sonda exterior

La sonda exterior es necesaria para el buen funcionamiento de la BC.

Consultar las instrucciones de montaje suministradas con el embalaje.

Colocar la sonda en la fachada menos soleada, en general la fachada norte o noroeste.

En ningún caso deberá estar expuesta al sol matinal.

Deberá instalarse de manera que sea fácil acceder a ella, pero a un mínimo de 2,5 metros del suelo.

Es imprescindible evitar instalar la sonda cerca de fuentes de calor como pueden ser chimeneas, así como en la parte superior de puertas y ventanas, al lado de bocas de extracción o en la parte inferior de balcones y sobretechos que pudieran aislarla de las variaciones de temperatura del aire exterior.

- Conectar la sonda exterior al conector **X84** (los bornes **M** y **B9**) de la tarjeta de regulación de la BC.

5.7 Sonda de ambiente y/o central ambiente

La sonda de ambiente (la central ambiente) es facultativa.

Consultar las instrucciones de montaje suministradas con el embalaje.

La sonda debe instalarse en la zona de estancia sobre un tabique libre de obstáculos. Deberá instalarse de manera que sea fácil acceder a ella.

Evitar las fuentes de calor directo (chimenea, televisor, encimera, etc.), las zonas con corrientes de aire frío (ventilación, puertas, etc.).

Los fallos de estanqueidad al aire de las construcciones suelen traducirse por un soplado de aire frío a través de los recubrimientos eléctricos. Taponar los recubrimientos eléctricos si llega una corriente de aire frío por la zona trasera de la sonda de ambiente.

5.7.1 Instalación de un termómetro de ambiente

• Sonda ambiente T55

- Conectar la sonda al conector **X86** de la tarjeta de regulación de la BC con ayuda del conector suministrado (bornes **1, 2**).

• Sonda ambiente vía radio T78

- Consultar el manual entregado con la sonda de ambiente.

5.7.2 Instalación de una central de ambiente

• Central ambiente T75

- Conectar la sonda al conector **X86** de la tarjeta de regulación de la BC con ayuda del conector suministrado (bornes **1, 2, 3**).

• Central de ambiente vía radio T78

- Consultar el manual entregado con la sonda de ambiente.

5.7.3 Zona de radiadores dinámicos o fan coils

Si la instalación está equipado con ventiladores convectores / radiadores dinámicos, **no utilizar sonda ambiente dentro de la zona de la concernida.**

6 Puesta en marcha

- Activar el disyuntor general de la instalación.

Cuando se ponga en marcha por primera vez (o en invierno), con el fin de permitir un precalentamiento del compresor, activar el disyuntor general de la instalación (alimentación de unidad exterior) unas horas antes de proceder a los ensayos.

- Activar el botón de marcha/parada de la BC.

Para garantizar el buen funcionamiento de las entradas EX1, EX2, EX3: Verificar que se respete la polaridad fase-neutro de la alimentación eléctrica.


Durante la puesta en funcionamiento y cada vez que se corte y luego se active el interruptor de marcha/parada, la unidad exterior tardará unos 4 min. en arrancar incluso si la regulación demanda calefacción.

La pantalla puede indicar el error 370 durante el arranque. No preocuparse, la comunicación entre la unidad exterior y el módulo hidráulico se restablecerá al cabo de unos minutos.

Durante la fase de inicialización del regulador, la pantalla muestra todos los símbolos, después "Datos, actualizar", a continuación indica "Estado BC".

- Efectuar todos los ajustes específicos de la regulación (Configuración de instalación):

- Pulsar la tecla .

- Mantener pulsado el botón  durante 3 s y seleccionar el nivel de acceso "Puesta en servicio"

con el botón giratorio .

- Validar con el botón .

- Establecer los parámetros de la regulación de la BC (Consultar la lista de ajustes [page 35](#)).

Cuando se ponga en marcha (o en caso de error 10), los apoyos eléctricos pueden arrancar incluso si la temperatura exterior instantánea es superior a la temperatura de activación de los apoyos.

La regulación utiliza una temperatura exterior media inicial de 0 °C y precisa tiempo para reactualizar esta temperatura.

Para paliar esta situación, con la sonda exterior correctamente conectada, reinicializar el parámetro 8703 (nivel de puesta en servicio, menú diagnóstico de consumidores).

6.1 Configuración de la sonda de ambiente (T55 o T58)


Para configurar la sonda de ambiente y conectarla con la zona de calefacción adecuada:


- Pulsar más de 3 s el botón de presencia. La sonda de ambiente indica RU y parpadea una cifra.
- Girar la rueda para elegir la zona (1 ó 2).
- **Si la instalación está provista de 2 sondas de ambiente,**
 - **conectar primero una sonda y configurarla en la zona 2,**
 - **conectar después la otra sonda que está configurada por fallo en la zona 1.**

- Pulsar el botón de presencia, la sonda de ambiente indica P1 y parpadea una cifra.
 - 1 : Registro automático; se adopta una corrección de la consigna con el botón sin validación particular (timeout) o pulsando el botón de régimen.
 - 2 : Registro con confirmación; no se adopta una corrección de la consigna con el botón salvo después de pulsar el botón de régimen.
- Pulsar de nuevo el botón de presencia, la sonda de ambiente indica P2 y parpadea una cifra.
 - 0 : OFF; se activan todos los elementos de explotación.
 - 1 : ON; los elementos de explotación siguientes están bloqueados:
 - Cambio del modo de funcionamiento del circuito de calefacción,
 - Ajuste de la consigna de confort,
 - Cambio del nivel de explotación.

La sonda de ambiente muestra OFF durante 3 s cuando se pulsa un botón bloqueado.

6.2 Configuración de la central de ambiente (T75 o T78)

Durante la puesta en servicio, después de una inicialización de alrededor de 3 minutos, hay que ajustar el idioma del usuario: 

- Pulsar la tecla .
- Elegir el menú "Interfaz de usuario".
- Elegir el idioma.
- Seleccionar el idioma (français, nederlands, **español**, etc)

Si hay dos circuitos de calefacción.

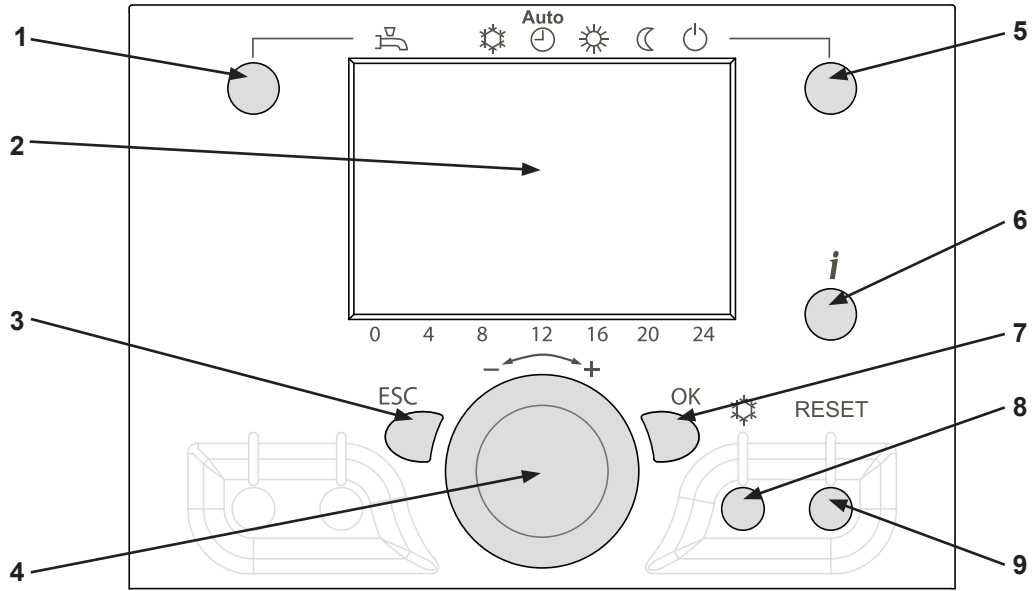
- Elegir la asignación de la central de ambiente (aparato de ambiente 1 o 2...) línea 40* (ver [página 47](#)).
- En función de la asignación elegida, comprobar y modificar, si fuese necesario, los ajustes de las líneas **42***, **44***, **48*** (ver [página 47](#)).

Línea	Función	Intervalo de ajuste o de visionado	Aumento de ajuste	Ajuste básico
40	I Usado como...	Unidad de ambiente 1, 2, P, Unidad operadora 1, 2, P, Unidad de servicio		Unidad de ambiente 1
	Esta línea permite ajustar el uso de la central ambiente. Según el uso, son necesarios otros ajustes (líneas 42, 44, 48)			
42	I Asignación dispositivo 1	Circuito de calefacción 1, Circuito de calefacción 1 & 2, Circuito de calefacción 1 & P, Todos los circuitos calefacción		Circuito de calefacción 1
44	I Operación HC2 (mando HC2)	Comúnmente con HC1, Independientemente		Comúnmente con HC1
	Esta función permite elegir si se quiere que la sonda de ambiente (opcional) tenga una acción sobre las dos zonas o sobre una sola zona.			
48	I Acción botón de presencia	Ninguna, Circuito de calefacción 1, Circuito de calefacción 2, Conjuntamente		

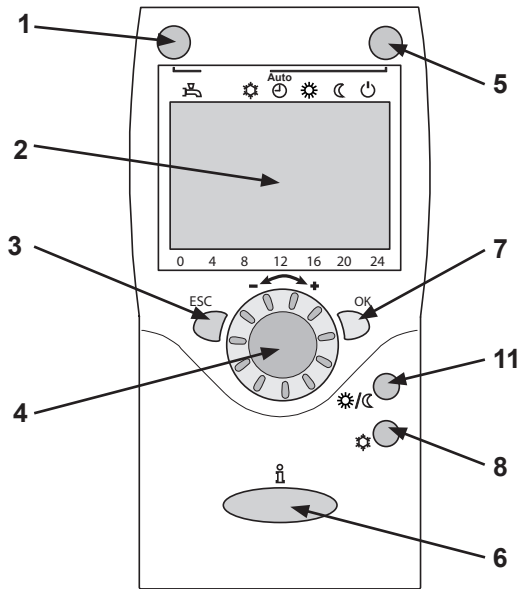
* **Solo se puede acceder a estas líneas de parámetros desde la central de ambiente.**

7 Regulación

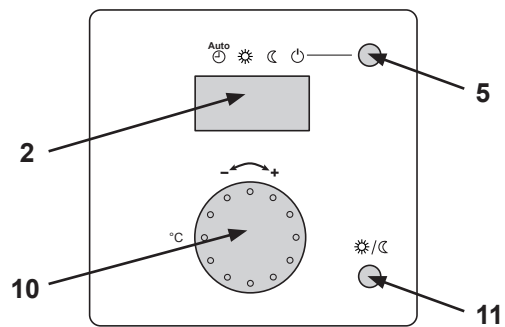
7.1 Unidad operadora, Central ambiente (opción) y Sonda ambiente (opción)



Unidad operadora













Central ambiente T75 / T78



Sonda ambiente T55 / T58

figura 44 -

Ref.	Función	- Definiciones
1	Selección del régimen de funcionamiento ACS  Marcha   Parada	- Marcha: Producción de ACS en función del programa horario. - Parada: Preparación del agua caliente detenida con función antihielo del agua activa. - Botón de activación manual: Pulsar el botón ACS durante 3 s (Conmutación "reducido" a "confort" hasta la próxima conmutación del programa horario ACS).
2	Visualización digital	- Control del funcionamiento, Lectura de la temperatura actual, del régimen de calefacción, de un fallo eventual. - Visualización de ajustes.
3	Salida "ESC"	- Salir del menú.
4	Navegación y ajuste	- Ajuste de la consigna de temperatura confort. - Selección del menú. - Ajuste de los parámetros.
5	Selección del régimen de calefacción	-  Calefacción en servicio de acuerdo con el programa de calefacción (La conmutación de régimen verano/invierno es automática). -  Temperatura de confort permanente. -  Temperatura reducida permanente. -  Régimen "vigilia" con protección antihielo (Siempre que la alimentación eléctrica de la BC no se interrumpa).
6	Visualización de información	- Diversos datos (ver página 68). -  Lectura de los códigos de error (ver página 68). -  Información relativa al mantenimiento, el régimen especial.
7	Validación "OK"	- Entrada en el menú seleccionado. - Validación del ajuste de parámetros. - Validación del ajuste de la consigna de temperatura de confort.
8	Selección del modo de refrigeración	Si la instalación está provista del kit de refrigeración: -  Refrigeración en servicio según el programa de calefacción (La conmutación de régimen verano/invierno es automática).
9	Tecla "Reset" (Pulsación breve)	- Reinicialización y anulación de mensajes de error. No utilizar durante el funcionamiento normal.
10	Botón de regulación	- Ajuste de la consigna de temperatura confort.
11	Tecla de presencia	- Conmutación confort / reducido.

7.2 Descripción de los indicadores

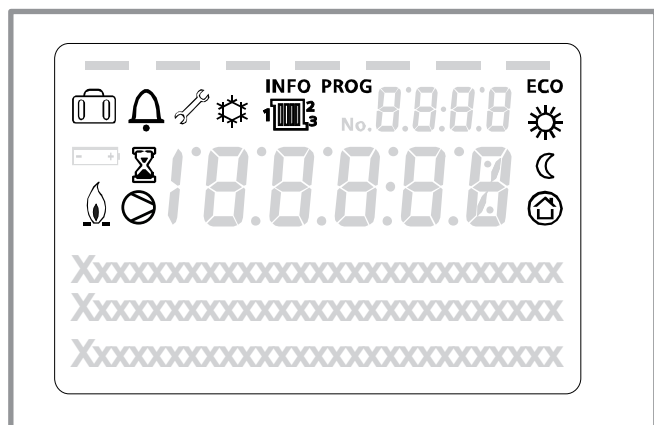


figura 45 - Visualización de la interfaz de usuario

Símbolos	Definiciones
	- Modo calefacción activa con referencia al circuito de calefacción.
	- Calefacción en modo confort.
	- Calefacción en modo ahorro.
	- Calefacción en modo "espera" (anticongelación).
	- Modo enfriamiento activo.
	- Función de vacaciones activada.
	- Proceso en curso.
	- Funcionamiento del compresor.
	- Funcionamiento del quemador.
	- Mensaje de fallo.
	- Mantenimiento/Servicio.
INFO	- Nivel de información activado.
PROG	- Programación activada.
ECO	- Función ECO activada (Calefacción detenida temporalmente).
	- Hora / Número de parámetro / Valor de consigna.
	- Temperatura ambiente / Valor de consigna.
	- Información de consigna / Información de parámetro.

7.3 La curva de calefacción

El funcionamiento de la BC está sujeto a la curva de calefacción.

La temperatura de consigna del agua del circuito de calefacción está ajustada en función de la temperatura exterior.

En caso de que hubiera válvulas termostáticas en la instalación, éstas deberían estar abiertas o ajustadas por encima de la temperatura ambiente consignada.

7.3.1 Configuración

Durante la instalación, los parámetros de la curva de calefacción deben establecerse en función de los emisores de calefacción y del aislamiento de la vivienda.

Las curvas de calefacción (figura 46) se refieren a una consigna de ambiente igual a 20 °C.

La pendiente de la curva de calefacción (parámetro 720) determina el impacto de las variaciones de la temperatura exterior en las variaciones de la temperatura de salida de calefacción.

Cuanto más elevada sea la pendiente, más aumenta una baja disminución de temperatura exterior de manera importante la temperatura de salida del agua del circuito de calefacción.

El desajuste de la curva de calefacción (parámetro 721) modifica la temperatura de salida de todas las curvas, sin modificar la pendiente (figura 47).

Las acciones correctoras en caso de incomodidad se recogen en la tabla (figura 48).

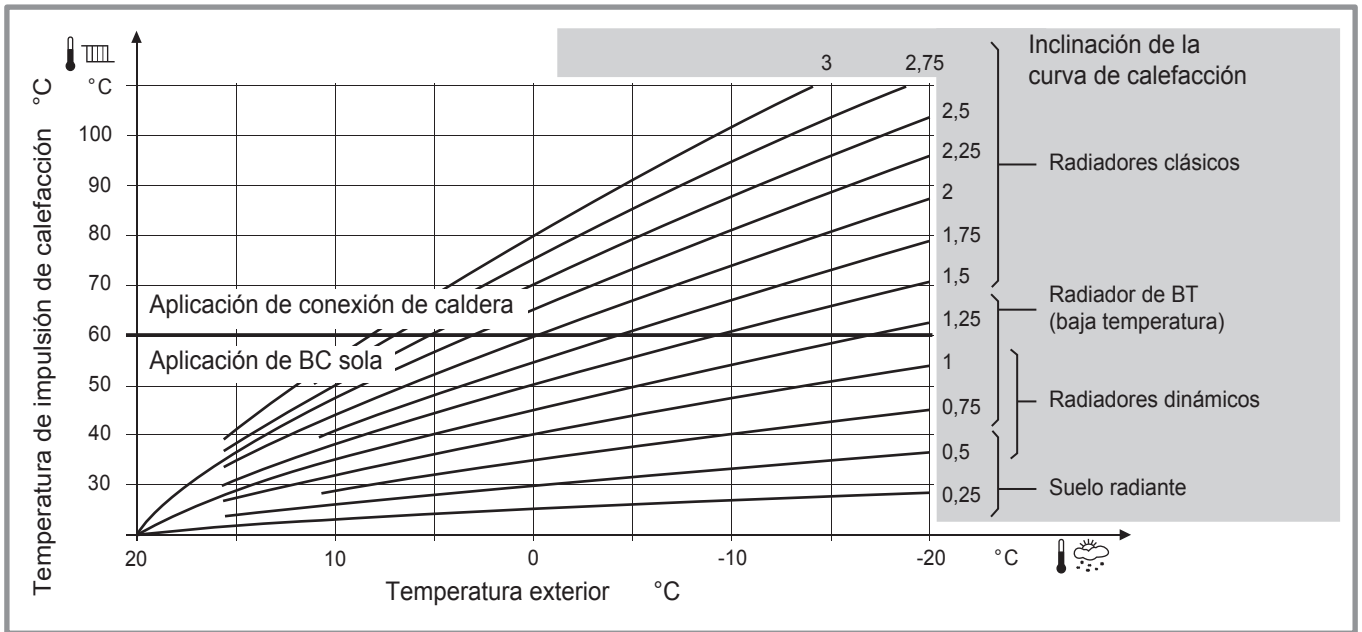


figura 46 - Inclínación de la curva de calefacción (línea 720)

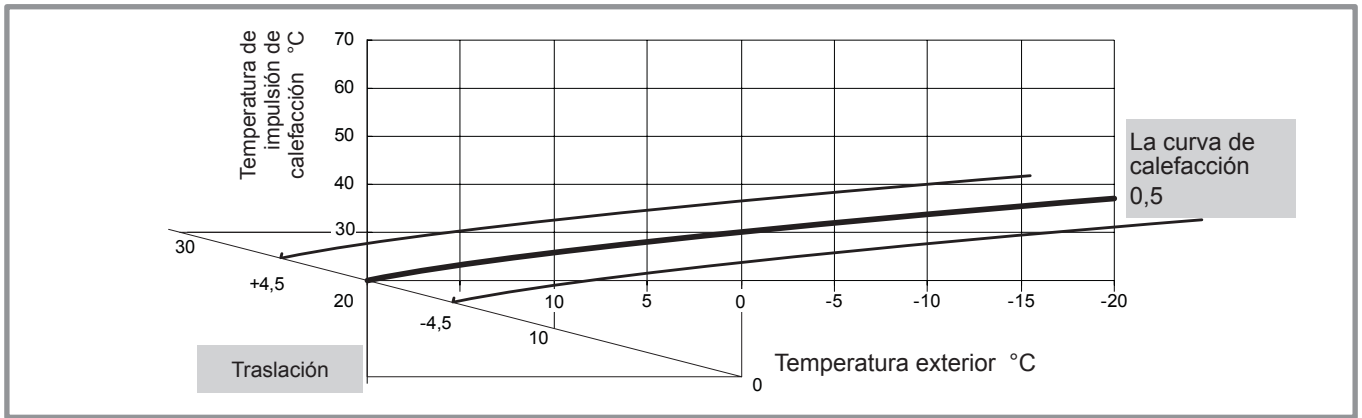


figura 47 - Traslación de la curva de calefacción (línea 721)

Sensaciones...		Acciones correctoras sobre la curva de calefacción :	
...en tiempo suave	...en tiempo frío	Pendiente curva (línea 720)	Desplazamiento curva calef. (línea 721)
Bueno	& Bueno	→ Sin corrección	Sin corrección
Frío	& Caliente	→	
Frío	& Bueno	→	
Frío	& Frío	→ Sin corrección	
Bueno	& Caliente	→	Sin corrección
Bueno	& Frío	→	Sin corrección
Caliente	& Caliente	→ Sin corrección	
Caliente	& Bueno	→	
Caliente	& Frío	→	

figura 48 - Las acciones correctoras en caso de incomodidad

7.4 Parametrización de la regulación

7.4.1 Generalidades

Sólo los parámetros accesibles a los niveles:

- U** – Usuario final.
- I** – Puesta en servicio.
- S** – Especialista.

En este documento se describen.

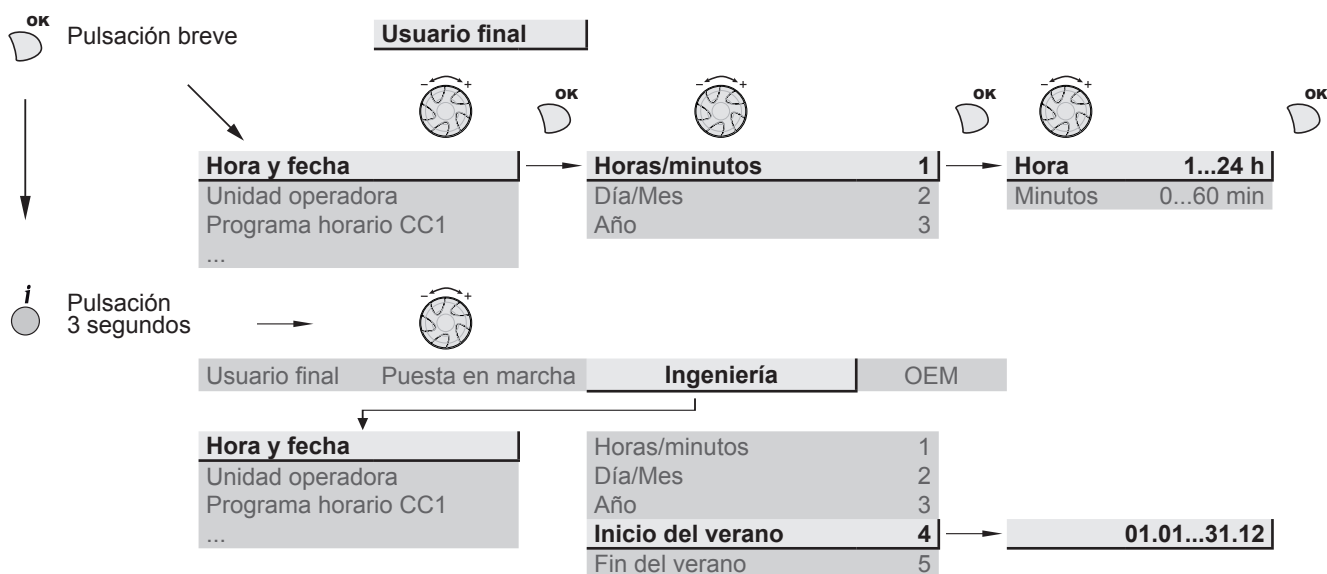
Los niveles de acceso se precisan en la 2ª columna de la tabla mediante las letras **U**, **I** y **S**.

Los parámetros OEM no se describen y requieren un código de acceso del fabricante.

7.4.2 Ajuste de los parámetros

- Elegir el nivel deseado.
- Desplegar la lista de menús.
- Elegir el menú deseado.
- Desplegar las líneas de función.
- Elegir la línea deseada.
- Ajustar el parámetro.
- Validar el ajuste pulsando **OK**.
- Para volver al menú, pulsar **ESC**.

Si no se ha efectuado ningún ajuste durante 8 minutos, la pantalla vuelve automáticamente a la visualización de base.



7.4.3 Ajustes recomendados de los parámetros en función de los emisores de calor de la instalación

		Radiador de muy baja temperatura / suelo radiante-refrigerante	Radiador de BT (baja temperatura)	Radiadores dinámicos o ventilconvectores	Radiadores clásicos
Inclinación de la curva de calefacción	720 (CC1)	0,25 a 0,5	0,5 a 1,25	0,4 a 1,1	1,25 a 3
	1020 (CC2)				
Traslación de la curva de calefacción	721 (CC1)	0	0	4	0
	1021 (CC2)				
Consigna de impulsión Mínimo	740 (CC1)	Ajuste de fábrica (17 °C)	Ajuste de fábrica (17 °C)	30 o 35 °C	Ajuste de fábrica (17 °C)
	1040 (CC2)				
Consigna de impulsión Máximo	741 (CC1)	50 °C	Ajuste de fábrica (60 °C)	65 °C	65 °C
	1041 (CC2)				
Limitación tiempo carga ACS	5030	Ajuste de fábrica (90 mn)	Ajuste de fábrica (90 mn)	40 mn	Ajuste de fábrica (90 mn)

7.4.4 Lista de las líneas de función (ajustes, diagnóstico, estado)

Línea	Función	Intervalo de ajuste o de visionado	Aumento de ajuste	Ajuste básico
Hora y fecha				
1	U Horas/minutos	00:00... 23:59	1	--:--
2	U Día/Mes	01.01... 31.12	1	--:--
3	U Año	1900... 2099	1	----
5	S Inicio del verano (Día/Mes)	01.01... 31.12	1	25.03
6	S Fin del verano (Día/Mes)	01.01... 31.12	1	25.10
El cambio de hora aparecerá a las 3:00 el primer domingo después de la fecha ajustada.				
Unidad operadora				
20	U Idioma	English, Deutsch, Français, Español, Português...		Español
22	S Info	Temporal, Siempre		Temporal
26	S Bloqueo de operación	Parada, Marcha		Parada
27	S Verrouillage programmation	Parada, Marcha		Parada
28	I Ajuste directo Almacenamiento...	...automatico, ...con confirmación		...con confirmación
29	I Unidades Temperatura Unidades Presión	°C, °F bar, psi		°C bar
44	I Operación HC2	Conjuntamente con CC1 Independientemente		Conjuntamente con CC1
46	I Operación HC3/P	Conjuntamente con CC1 Independientemente		Conjuntamente con CC1
70	S Versión de software (del fijador de carteles)			
Programa horario para la calefacción / Refrigeración, Circuito 1				
500	U Preselección día / semana	Lu-Do, Lu-Vi, Sá-Do, Lunes, Martes,...		Lu-Do
501	U 1ª fase marcha	00:00... --:--	10 min	6:00
502	U 1ª fase paro	00:00... --:--	10 min	22:00
503	U 2ª fase marcha	00:00... --:--	10 min	--:--
504	U 2ª fase paro	00:00... --:--	10 min	--:--
505	U 3ª fase marcha	00:00... --:--	10 min	--:--
506	U 3ª fase paro	00:00... --:--	10 min	--:--
516	U Valores estándar, Circuito 1	No, Sí		No

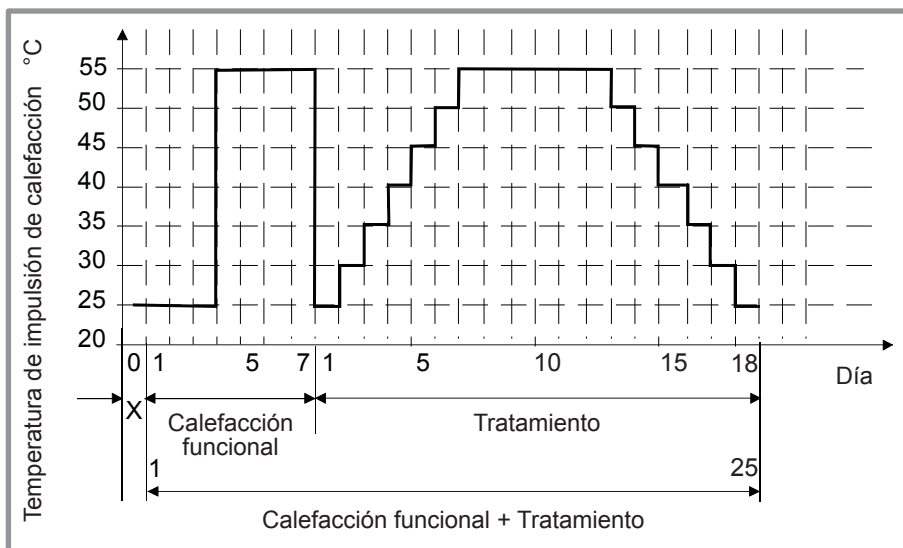
Sí + OK = Los valores estándar, memorizados en el regulador, reemplazan y anulan los programas de calefacción personalizados. Sus ajustes personalizados se perderán.

<i>Línea</i>	<i>Función</i>	<i>Intervalo de ajuste o de visionado</i>	<i>Aumento de ajuste</i>	<i>Ajuste básico</i>
Programa horario para la calefacción / Refrigeración, Circuito 2				
Si la instalación se compone de 2 circuitos de calefacción (Sólo aparece con la opción kit de 2º circuito).				
520	U Preselección día / semana	Lu-Do, Lu-Vi, Sá-Do, Lunes, Martes,...		Lu-Do
521	U 1ª fase marcha	00:00... --:--	10 min	6:00
522	U 1ª fase paro	00:00... --:--	10 min	22:00
523	U 2ª fase marcha	00:00... --:--	10 min	--:--
524	U 2ª fase paro	00:00... --:--	10 min	--:--
525	U 3ª fase marcha	00:00... --:--	10 min	--:--
526	U 3ª fase paro	00:00... --:--	10 min	--:--
536	U Valores estándar, Circuito 2	No, Sí		No
Sí + OK = Los valores estándar, memorizados en el regulador, reemplazan y anulan los programas de calefacción personalizados. Sus ajustes personalizados se perderán.				
Programa horario 4/ACS				
560	U Preselección día / semana	Lu-Do, Lu-Vi, Sá-Do, Lunes, Martes,...		Lu-Do
561	U 1ª fase marcha	00:00... --:--	10 min	00:00
562	U 1ª fase paro	00:00... --:--	10 min	05:00
563	U 2ª fase marcha	00:00... --:--	10 min	14:30
564	U 2ª fase paro	00:00... --:--	10 min	17:00
565	U 3ª fase marcha	00:00... --:--	10 min	--:--
566	U 3ª fase paro	00:00... --:--	10 min	--:--
576	U Valores estándar	No, Sí		No
Sí + OK = Los valores estándar, memorizados en el regulador, reemplazan y anulan los programas de calefacción personalizados. Sus ajustes personalizados se perderán.				
Vacaciones, Circuito 1 (Para que el programa vacaciones se active, el modo calefacción debe estar en AUTO)				
641	U Preselección	Periodo 1 a 8		Periodo 1
642	U Fecha de inicio de las vacaciones (Día/Mes)	01.01... 31.12		
643	U Fecha de fin de las vacaciones (Día/Mes)	01.01... 31.12		
648	U Régimen de la calefacción durante las vacaciones	Protección antihielo, Reducida		Protección antihielo
Vacaciones, Circuito 2 (Para que el programa vacaciones se active, el modo calefacción debe estar en AUTO)				
Si la instalación se compone de 2 circuitos de calefacción (Sólo aparece con la opción kit de 2º circuito).				
651	U Preselección	Periodo 1 a 8		Periodo 1
652	U Fecha de inicio de las vacaciones (Día/Mes)	01.01... 31.12		
653	U Fecha de fin de las vacaciones (Día/Mes)	01.01... 31.12		
658	U Régimen de la calefacción durante las vacaciones	Protección antihielo, Reducida		Protección antihielo

Línea	Función	Intervalo de ajuste o de visionado	Aumento de ajuste	Ajuste básico
Ajuste de la calefacción, Circuito 1				
710	U Consigna de temperatura de ambiente de confort	de temperatura reducida...a 35 °C	0,5 °C	20 °C
712	U Consigna de temperatura ambiente reducida	de temperatura antihielo... a temperatura confort	0,5 °C	19 °C
714	U Consigna de temperatura ambiente "antihielo"	de 4 °C... a temperatura reducida	0,5 °C	8 °C
716	S Máximo consigna confort	20 °C... 35 °C	1 °C	28 °C
720	I Inclinación de la curva de calefacción (ver § 7.4.3, página 46 y figura 46, página 45)	0,1... 4	0,02	0,5
721	I Traslación de la curva de calefacción (figura 47, página 45)	-4,5 °C... 4,5 °C	0,5 °C	0
730	I Límite calef. inv. / verano Cuando la media de las temperaturas exteriores de las últimas 24 horas alcanza 18 °C, el regulador detiene la calefacción (como medida de ahorro). Durante el régimen de verano, la pantalla indica "Eco". Esta función sólo se activa en régimen automático.	8 °C... 30 °C	0,5 °C	18 °C
740	I Min. consigna impulsión (para radiadores dinámicos, regular a 30 a 35°C)	8... Máx. consigna impulsión	1 °C	17 °C
741	I Máx. consigna impulsión Suelo radiante = 50 °C / Radiadores = 65 °C Observación : La limitación máxima no es una función de seguridad tal y como requiere una instalación de suelo radiante.	Min. consigna impulsión... 70 °C	1 °C	60 °C
750	S Influencia de la temperatura ambiente Si la instalación está provista de una sonda de ambiente : esta función permite elegir la influencia de la temperatura ambiente sobre la regulación. Si no se introduce ningún valor, la regulación sólo se realiza sobre la curva de calefacción. Si el parámetro se fija al 100%, la regulación sólo se realiza sobre la temperatura ambiente.	1%... 100%	1%	50%
760	S Limitación temp. ambiente Cuando la temperatura de ambiente=[consigna ajustada línea 710 (ej. 20°C) + limitación influencia ambiente ajustada línea 760 (ej. 0,5 °C)] > 20,5 °C -> la bomba de circulación de calefacción se parará. Se conectará cuando la temperatura de ambiente sea inferior a la consigna (según ejemplo, tª ambiente < 20,0 °C).	0,5... 4 °C	0,5 °C	0,5 °C
780	S Reducción acelerada	Parada, Bajar a consigna reducida, Bajar a cons. prot. Antihielo		Parada
790	S Máx control marcha óptima (Anticipación del arranque para alcanzar la consigna de confort)	0... 360 min	10 min	180 min
791	S Máx control parada óptima (Anticipación de la parada para cambiar de la consigna confort a la consigna reducido)	0... 360 min	10 min	30 min
800	S Inicio aumento régimen reducido	-30... 10 °C	1 °C	--
801	S Fin aumento régimen reducido	-30... 10 °C	1 °C	-5 °C
830	S Aceleración válvula mezcla	0... 50 °C	1 °C	0 °C
834	S Tiempo funcionam. Actuador	30... 873 s	1 s	240 s

Línea	Función	Intervalo de ajuste o de visionado	Aumento de ajuste	Ajuste básico
850	I Función tratamiento suelo (figura 49)			Parada

- Parada = Interrupción anticipada del programa en curso, programa inactivo.
 - Calefacción funcional.
 - Tratamiento.
 - Calefacción + tratamiento.
 - Tratamiento + calefacción.
 - Manual : El modo manual permite programar su propio secado de pavimento.
- La función termina automáticamente al cabo de 25 días.



¡Respetar las normas y consignas del fabricante del edificio! ¡No es posible un buen funcionamiento de esta función salvo con una instalación correctamente implementada (hidráulica, electricidad y ajustes)! La función puede interrumpirse de forma anticipada mediante un ajuste en "Parada".

figura 49 - Diagrama de programas de secado de pavimento

851	I	Consigna manual tratam. Suelo (si línea 850 = manual)	0... 95 °C	1 °C	25 °C
Esta función permite fijar la temperatura de secado de pavimento personalizada. Esta temperatura permanece fija. El programa de secado de pavimento se detiene automáticamente al cabo de 25 días de funcionamiento.					
856	I	Día actual tratamiento suelo	0... 32		0
857	I	Días trat. Suelo completados	0... 32		0
900	S	Cambio modo	Ningún, Modo de protección, Reducida, Confort, Automático	1	Reducida

Modo de funcionamiento en final de tratamiento suelo.

Circuito refrigeración 1 (Sólo aparece con la opción kit de refrigeración)

901	U	Modo de funcionamiento	Protección, Automático, Reducida, Confort		Protección
902	U	Consigna de temperatura de ambiente de confort	17... 40 °C	0,5 °C	24 °C
903	U	Consigna reducida	5... 40°C		26 °C
908	I	T° de salida a T° exterior 25°C	6... 35 °C	0,5 °C	20 °C
909	I	T° de salida a T° exterior 35°C	6... 35 °C	0,5 °C	16 °C
912	I	Límite de refrigeración a T° exterior	--, 8... 35 °C	0,5 °C	24 °C
913	S	Duración de bloqueo después de fin de calefacción	--, 8... 100	1 h	24 h
918	S	Inicio compensación de verano a T° exterior	20... 50 °C	1 °C	26 °C
919	S	Fin de compensación de verano a T° exterior	20... 50 °C	1 °C	40 °C
920	S	Aumento de consigna de compensación de verano	--, 1... 10 °C	1 °C	4 °C
923	S	Consigna de salida mín. a T° exterior 25°C	6... 35 °C	0,5 °C	18 °C
924	S	Consigna de salida mín. a T° exterior 35°C	6... 35 °C	0,5 °C	18 °C

Línea	Función	Intervalo de ajuste o de visionado	Aumento de ajuste	Ajuste básico
928	I Influencia de la temperatura ambiente Si la instalación está provista de una sonda de ambiente : esta función permite elegir la influencia de la temperatura ambiente sobre la regulación. Si no se introduce ningún valor, la regulación sólo se realiza sobre la curva de calefacción. Si el parámetro se fija al 100%, la regulación sólo se realiza sobre la temperatura ambiente.	--, 1... 100 %	1 %	80 %
932	S Limitación temp. Ambiente	--, 0,5... 4 °C	0,5 °C	0,5 °C
938	S Decremento válvula mezcla	0... 20 °C	1 °C	0 °C
941	S Tiempo funcionam. Actuador	30... 873 s	1 s	240 s
963	S Con prim. contr/bomba sist.	No, Sí		No*
* Ajuste básico : 1 circuito = No; 2 circuitos = Sí.				
Ajuste de la calefacción, Circuito 2				
Si la instalación se compone de 2 circuitos de calefacción (Sólo aparece con la opción kit de 2º circuito).				
1010	U Consigna de temperatura de ambiente de confort	de temperatura reducida... Máximo consigna confort	0,5 °C	20 °C
1012	U Consigna de temperatura ambiente reducida	de temperatura antihielo... a temperatura confort	0,5 °C	19 °C
1014	U Consigna de temperatura ambiente "antihielo"	de 4 °C... a temperatura reducida	0,5 °C	8 °C
1016	S Máximo consigna confort	Temperatura confort... 35 °C	1 °C	28 °C
1020	I Inclinación de la curva de calefacción (ver § 7.4.3, página 46 y figura 46, página 45)	0,1... 4	0,02	0,5
1021	I Traslación de la curva de calefacción (figura 47, página 45)	-4,5... 4,5 °C	0,5 °C	0 °C
1030	I Límite calef. inv. / verano Cuando la media de las temperaturas exteriores de las últimas 24 horas alcanza 18 °C, el regulador detiene la calefacción (como medida de ahorro). Durante el régimen de verano, la pantalla indica "Eco". Esta función sólo se activa en régimen automático.	8... 30 °C	0,5 °C	18 °C
1040	I Min. consigna impulsión (para radiadores dinámicos, regular a 30 a 35°C)	8... Máx. consigna impulsión	1 °C	17 °C
1041	I Máx. consigna impulsión Suelo radiante = 50 °C / Radiadores = 65 °C Observación : La limitación máxima no es una función de seguridad tal y como requiere una instalación de suelo radiante.	Min. consigna impulsión... 70 °C	1 °C	60 °C
1050	S Influencia de la temperatura ambiente Si la instalación está provista de una sonda de ambiente : Esta función permite elegir la influencia de la temperatura ambiente sobre la regulación. Si no se introduce ningún valor, la regulación sólo se realiza sobre la curva de calefacción. Si el parámetro se fija al 100%, la regulación sólo se realiza sobre la temperatura ambiente.	1 %... 100 %	1 %	50 %
1060	S Limitación temp. ambiente Cuando la temperatura de ambiente=[consigna ajustada línea 1010 (ej. 20 °C) + limitación influencia ambiente ajustada línea 1060 (ej. 0,5 °C)] > 20,5 °C -> la bomba de circulación de calefacción se parará. Se conectará cuando la temperatura de ambiente sea inferior a la consigna (según ejemplo, tª ambiente < 20,0 °C).	0,5... 4 °C	0,5 °C	0,5 °C
1080	S Reducción acelerada	Parada, Bajar a consigna reducida, Bajar a cons. prot. Antihielo		Parada
1090	S Máx control marcha óptima	0... 360 min	10 min	180 min
1091	S Máx control parada óptima	0... 360 min	10 min	30 min
1100	S Inicio aumento régimen reducido	-30... 10 °C, --°C	1 °C	--
1101	S Fin aumento régimen reducido	-30... 10 °C, --°C	1 °C	-5 °C
1130	S Aceleración válvula mezcla	0... 50 °C	1 °C	0 °C
1134	S Tiempo funcionam. Actuador	30... 873 s	1 s	240 s

Línea	Función	Intervalo de ajuste o de visionado	Aumento de ajuste	Ajuste básico
1150	I Función tratamiento suelo (figura 49, página 50)			Parada
	<ul style="list-style-type: none"> - Parada = Interrupción anticipada del programa en curso, programa inactivo. - Calefacción funcional. - Tratamiento. - Calefacción + tratamiento. - Tratamiento + calefacción. - Manual : El modo manual permite programar su propio secado de pavimento. La función termina automáticamente al cabo de 25 días. 			
1151	I Consigna manual tratam. Suelo (si línea 1150 = manual)	0... 95 °C	1 °C	25 °C
	Esta función permite fijar la temperatura de secado de pavimento personalizada. Esta temperatura permanece fija. El programa de secado de pavimento se detiene automáticamente al cabo de 25 días de funcionamiento.			
1156	I Día actual tratamiento suelo	0... 32		0
1157	I Días trat. Suelo completados	0... 32		0
1200	S Cambio modo	Ningún, Modo de protección, Reducida, Confort, Automático		Reducida
	Modo de funcionamiento en final de tratamiento suelo.			
Circuito refrigeración 2 (Sólo aparece con la opción kit de refrigeración)				
1201	U Modo de funcionamiento	Protección, Automático, Reducida, Confort		Protección
1202	U Consigna de temperatura de ambiente de confort	17... 40 °C	0,5 °C	24 °C
1203	U Consigna reducida	5... 40°C		26 °C
1208	I T° de salida a T° exterior 25°C	6... 35 °C	0,5 °C	20 °C
1209	I T° de salida a T° exterior 35°C	6... 35 °C	0,5 °C	16 °C
1212	I Límite de refrigeración a T° exterior	--, 8... 35 °C	0,5 °C	24 °C
1213	S Duración de bloqueo después de fin de calefacción	--, 8... 100	1 h	24 h
1218	S Inicio compensación de verano a T° exterior	20... 50 °C	1 °C	26 °C
1219	S Fin de compensación de verano a T° exterior	20... 50 °C	1 °C	40 °C
1220	S Aumento de consigna de compensación de verano	--, 1... 10 °C	1 °C	4 °C
1223	S Consigna de salida mín. a T° exterior 25°C	6... 35 °C	0,5 °C	18 °C
1224	S Consigna de salida mín. a T° exterior 35°C	6... 35 °C	0,5 °C	18 °C
1228	I Influencia de la temperatura ambiente	--, 1... 100 %	1 %	80 %
	Si la instalación está provista de una sonda de ambiente : esta función permite elegir la influencia de la temperatura ambiente sobre la regulación. Si no se introduce ningún valor, la regulación sólo se realiza sobre la curva de calefacción. Si el parámetro se fija al 100%, la regulación sólo se realiza sobre la temperatura ambiente.			
1232	S Limitación temp. Ambiente	--, 0,5... 4 °C	0,5 °C	0,5 °C
1238	S Decremento válvula mezcla	0... 20 °C	1 °C	0 °C
1241	S Tiempo funcionam. Actuador	30... 873 s	1 s	240 s
1263	S Con prim. contr/bomba sist.	No, Sí		No*

* Ajuste básico : 1 circuito = No; 2 circuitos = Sí.

Línea	Función	Intervalo de ajuste o de visionado	Aumento de ajuste	Ajuste básico
Ajuste del agua caliente sanitaria (ACS)				
1600	U Modo de funcionamiento	Off, On, Económico		On
1610	U Consigna confort	Consigna reducido (línea 1612)... 65 °C	1	55 °C
Para efectuar esta consigna, se precisa el sistema de refuerzo eléctrico.				
1612	U Consigna reducida	8 °C... Consigna confort (línea 1610)	1	40 °C
1620	I Liberación de la carga de ACS	24h/día, Prog. Horario circ. Calefacción, Programa horario 4/ACS, Tarifa reducida, Programa horario 4/ACS y tarif reduc		Programa horario 4/ACS
24h/día : La temperatura de ACS se mantiene de forma permanente con la consigna confort ACS.				
Prog. Horario circ. Calefacción : La producción de ACS sigue la programación horaria de la temperatura ambiente (con 1 hora de anticipación a la activación).				
Programa horario 4/ACS : El programa de ACS es independiente del programa del circuito de calefacción.				
Tarifa reducida * : El funcionamiento del apoyo eléctrico sólo está autorizado en horas de poca actividad.				
Programa horario 4/ACS y tarif reduc * : El funcionamiento del apoyo eléctrico está autorizado en periodo de confort o de horas de poca actividad.				
* - Conectar el contacto "proveedor de electricidad" en la entrada EX2. (ver figura 41, página 37). En el caso de que se disponga de un contrato de día/noche, los apoyos eléctricos del depósito de ACS están sujetos a las tarifas del proveedor de electricidad. La activación del refuerzo eléctrico del depósito de ACS sólo está autorizada en horas de poca actividad.				
1640	I Función antilegionella	Parada, Periódico (según ajuste línea 1641), Día fijo de la semana (según ajuste línea 1642)		Parada
1641	S Periodicidad del ciclo antilegionela	1 a 7	1 Día	7
1642	S Día de funcionamiento del ciclo antilegionela	Lunes, Martes... Domingo		Sábado
1644	S Hora func. legionella			
1645	S Consigna func. legionella			
1646	S Duración func. legionella			
1647	S Bomba circ. func. legionella	Off, On		Off
1660	S Liberación bomba circulación	Prog. Horario CCal/Frio 3, Liberación ACS Programa horario 4/ACS, Prog. horario 5		Liberación ACS
Piscina (Si la instalación está provista del kit de piscina) (Sólo aparece con la opción kit de piscina).				
2055	U Consigna calefacción solar	8... 80 °C		26 °C
2056	U Consigna fuente	8... 35 °C		22 °C
2057	S Calef. fuente dif. conmut.	0,5... 3 °C		0,5 °C
2065	S Prio. carga solar	Prioridad 1, Prioridad 2, Prioridad 3		Prioridad 1
2080	S Con integración solar	No, Sí		Sí

<i>Línea</i>	<i>Función</i>	<i>Intervalo de ajuste o de visionado</i>	<i>Aumento de ajuste</i>	<i>Ajuste básico</i>
Bomba de calor (BC)				
2803	S Retardo parada bomba compresor	8... 240 s	1 s	240s
2843	S Mín. tiempo paro compresor	0... 120 min	1 min	8 min
2844	S Temp. máx. de funcionamiento termodinámico	8... 100 °C	1 °C	75 °C
2862	S Tiempo bloqueo etapa 2	0... 40 min	1 min	5 min
2873	S T. func. mod. compresor	10... 600 s	1 s	240 s
2882	S Liberar flujo eléct. Integral	0... 500 °Cmin	1 °Cmin	100 °Cmin
2884	S Liberar flujo eléct. Bajo TE (temperatura exterior) Liberar temp. exterior baja	-30... 30 °C		2 °C
2886	S Compensacion deficit calor	Off, On, Sólo con función curar suelo		Off
2916	S Máx. Temp. BC carga ACS	8... 80 °C		60 °C
2920	S Con cierre eléctrico instal.(EX1)	Bloqueada... Liberada		Liberada
	Liberada : BC = Marcha _ Apoyo ACS = Parada _ 1º apoyo BC = Parada _ 2º apoyo BC = Parada _ Caldera = Marcha .			
	Bloqueada : BC = Parada _ Apoyo ACS = Parada _ 1º apoyo BC = Parada _ 2º apoyo BC = Parada _ Caldera = Marcha .			

Contador de energía

3113	U Energía aportada			--
	Valor total de la energía eléctrica consumida. Energía eléctrica consumida = Energía eléctrica absorbida por la unidad exterior + energía eléctrica absorbida por el apoyo eléctrico de calefacción y/o el apoyo eléctrico de ACS (si está instalado).			
3124	U Energía aportada en calef. 1 (N - 1)			--
3125	U Energía aportada en ACS 1			--
3126	U Energía aportada en refr 1			--
3131	U Energía aportada en calef. 2 (N - 2)			--
3132	U Energía aportada en ACS 2			--
3133	U Energía aportada en refr 2			--
3138	U Energía aportada en calef. 3 (N - 3)			--
3139	U Energía aportada en ACS 3			--
3140	U Energía aportada en refr 3			--
3145	U Energía aportada en calef. 4 (N - 4)			--
3146	U Energía aportada en ACS 4			--
3147	U Energía aportada en refr 4			--
3152	U Energía aportada en calef. 5 (N - 5)			--
3153	U Energía aportada en ACS 5			--
3154	U Energía aportada en refr 5			--
3159	U Energía aportada en calef. 6 (N - 6)			--
3160	U Energía aportada en ACS 6			--
3161	U Energía aportada en refr 6			--
3166	U Energía aportada en calef. 7 (N - 7)			--
3167	U Energía aportada en ACS 7			--
3168	U Energía aportada en refr 7			--

Nota: Los contadores "Energía" incremento a partir del 1 de julio de cada año.

Línea	Función	Intervalo de ajuste o de visionado	Aumento de ajuste	Ajuste básico
3173	U Energía aportada en calef. 8 (N - 8)			--
3174	U Energía aportada en ACS 8			--
3175	U Energía aportada en refr 8			--
3180	U Energía aportada en calef. 9 (N - 9)			--
3181	U Energía aportada en ACS 9			--
3182	U Energía aportada en refr 9			--
3187	U Energía aportada en calef. 10 (N - 10)			--
3188	U Energía aportada en ACS 10			--
3189	U Energía aportada en refr 10			--
3190	S Resetear día fijado carga	No, Sí		No

Reset del histórico de contador (1 a 10). El contador general (parámetro 3113) no se ha puesto en reset.

3197	S Potencia eléctrica Compresor	0,1...60	0,1	Ver tabla
------	--------------------------------	----------	-----	-----------

Ajuste del parámetro 3197 según la unidad exterior utilizada

Bomba de calor	Unidad exterior	Parámetro 3197
excellia (duo) 11 monofásica	WOYG112LCTA	4,32
excellia (duo) 14 monofásica	WOYG140LCTA	5,08
excellia (duo) 11 trifásica	WOYK112LCTA	4,28
excellia (duo) 14 trifásica	WOYK140LCTA	5,13
excellia (duo) 16 trifásica	WOYK160LCTA	5,40

Fuente suplementaria

3692	S Con carga ACS	Bloqueado, Sustituto, Complemento, Inmediatamente		Sustituto
<p>- ACS inmediatamente: cuando hay una demanda de ACS, <u>la bomba de calor y la caldera</u> entran en funcionamiento. La bomba de calor se parará cuando la temperatura de retorno primaria supere los 55 °C.</p> <p>- ACS en sustitución: si la temperatura exterior es superior a 2°C, entrará en marcha de la bomba de calor si hay demanda de ACS, durante por lo menos 5 min. El tiempo de funcionamiento se alargará en función de la temperatura exterior. El apoyo de caldera se desconectará entonces.</p>				
3700	S Liberar temp. exterior baja	-50... 50 °C	1 °C	2 °C
3701	S Liberar por encima TE	-50... 50 °C	1 °C	--
3705	S Retraso al paro	0... 120 min	1 min	20
3720	S Conmutación integral (fuente suplementaria)	0... 500 °Cmin	1 °Cmin	100 °Cmin
3723	S Tiempo de bloqueo	1... 120 min	1 min	30 min

Acumulador ACS

5024	S Diferencial de conmutación	0... 20 °C	1 °C	7 °C
5030	S Limitación tiempo carga	10... 600 min	10 min	90 min
(para radiadores dinámicos, regular a 40min)				
5055	S Temp. de refrigeración adiabática del acumulador ACS	10... 95 °C	1 °C	65 °C
5057	S Refrigeración adiabática del acumulador ACS colector	Parada, Verano, Siempre		Verano
5061	S Liberación resistencia eléctrica	24h/día, Liberación ACS, Programa horario 4/ACS		Liberación ACS
5093	S Con integración solar	No, Sí		Sí

Línea	Función	Intervalo de ajuste o de visionado	Aumento de ajuste	Ajuste básico
Configuración de instalación				
5700	I Preconfiguración	1,2,3,... 9	1	1
	Este mando permite elegir una de las 8 configuraciones de instalación preseleccionadas (Los esquemas hidráulicos de las diferentes configuraciones se detallan en el apartado "Configuraciones de instalación"). - Preconfiguración 1 : 1 circuito de calefacción con o sin apoyo eléctrico. - Preconfiguración 2 : 2 circuitos de calefacción con o sin apoyo eléctrico. - Preconfiguración 3 : Conexión de caldera, 1 circuito de calefacción. - Preconfiguración 4 : Conexión de caldera, 2 circuitos de calefacción. - Preconfiguración 5 e + : no utilizado.			
5710	S Circuito de calefacción 1	Parada, Marcha		Marcha
5711	S Circuito refrigeración 1	Parada, Sistema de 4 tubos, Sistema de 2 tubos		Parada
	Ajustar el parámetro a " Sistema de 2 tubos " con kit refrigeración			
5715	S Circuito de calefacción 2	Parada, Marcha		Marcha
5716	S Circuito refrigeración 2	Parada, Sistema de 4 tubos, Sistema de 2 tubos		Parada
	Ajustar el parámetro a " Sistema de 2 tubos " con kit refrigeración. Si la instalación es constada de 2.o circuito de calefacción.			
5731	S Órgano de ajuste de ACS Q3	Ninguna petición de carga, Bomba de carga, Válvula de derivación		Válvula de derivación
5740	S Salida resist electr K6	0,1... 99 kW		2
	5740 = Valor del apoyo eléctrico de ACS en kW			
5806	I Tipo de resistencia eléctrica de impulsión.	1 : Velocidad 3, 2 : 2 velocidades exclusiv., 3 : 2 velocidades de apoyo, 4 : Modulante UX		3 : 2 velocidades de apoyo
5811	S Salida resist electr K25	0,1-...99		3
	Ninguna Apoyo eléctrico = 0 ; Apoyo eléctrico Monofásica (por defecto) = 3 ; Apoyo eléctrico Trifásica = 9			
5813	S Salida resist electr K26	0,1-...99		3
	Ninguna Apoyo eléctrico = 0 ; Apoyo eléctrico Monofásica 3 kW = 0 ; Apoyo eléctrico Monofásica 6 kW (por defecto) = 3 ; Apoyo eléctrico Trifásica = 0			
5950	S Entrada función H1 (Conector X86, bornes B1 y M)			Ninguna
	0: Ninguna, 1: Cambio modo func. CC+ACS, 2: Cambio modo func. DHW, 3: Cambio Modo operac zonas, 4: Cambio Modo operac zona 1, 5: Cambio Modo operac zona 2, 6: Cambio Modo operac zona 3, 8: Mensaje error/alarma, 9: Demand consumidor VK1, 10: Demand consumidor VK2, 11: Liberar fuente calent piscina, 13: Liberar piscina solar, 14: Nivel operativo DHW, 15: Nivel operativo HC1, 16: Nivel operativo HC2, 17: Nivel operativo HC3, 18: Termostato ambiente CC1, 19: Termostato ambiente CC2, 20: Termostato ambiente CC3, 21: Interruptor de flujo ACS, 24: Medición pulsos, 26: Monitor punto de rocío, 27: Incr. cons. temp. imp. hygro, 30: Orden conectar etapa1 BC, 35: Inf. estado fuente suministro, 36: Prio.carga ACS comb.sol., 43: conmutador Ventilac 1, 44: conmutador Ventilac 2, 45: conmutador Ventilac3, 50: Medición frecuencia Hz, 51: Demand consumidor VK1 10V, 52: Demand consumidor VK2 10V, 54: Medida presión 10V, 55: Medida humedad 10V, 56: Temperatura ambiente 10V, 59: Medida de flujo 10V, 60: Medida temperatura 10V, 61: Calida aire medida 10V			
5953	S Valor de entrada 1 H1			0
5954	S Valor función 1 H1			0
5955	S Valor de entrada 2 H1			10
5956	S Valor función 2 H1			100
5960	S Entrada función H3 (Conector X86, bornes B2 y M)			Ninguna
	0: Ninguna, 1: Cambio modo func. CC+ACS, 2: Cambio modo func. DHW, 3: Cambio Modo operac zonas, 4: Cambio Modo operac zona 1, 5: Cambio Modo operac zona 2, 6: Cambio Modo operac zona 3, 8: Mensaje error/alarma, 9: Demand consumidor VK1, 10: Demand consumidor VK2, 11: Liberar fuente calent piscina, 13: Liberar piscina solar, 14: Nivel operativo DHW, 15: Nivel operativo HC1, 16: Nivel operativo HC2, 17: Nivel operativo HC3, 18: Termostato ambiente CC1, 19: Termostato ambiente CC2, 20: Termostato ambiente CC3, 21: Interruptor de flujo ACS, 24: Medición pulsos, 26: Monitor punto de rocío, 27: Incr. cons. temp. imp. hygro, 30: Orden conectar etapa1 BC, 35: Inf. estado fuente suministro, 36: Prio.carga ACS comb.sol., 43: conmutador Ventilac 1, 44: conmutador Ventilac 2, 45: conmutador Ventilac3, 50: Medición frecuencia Hz, 51: Demand consumidor VK1 10V, 52: Demand consumidor VK2 10V, 54: Medida presión 10V, 55: Medida humedad 10V, 56: Temperatura ambiente 10V, 59: Medida de flujo 10V, 60: Medida temperatura 10V, 61: Calida aire medida 10V			

Línea	Función	Intervalo de ajuste o de visionado	Aumento de ajuste	Ajuste básico
5963	S Valor de entrada 1 H3			0
5964	S Valor función 1 H3			0
5965	S Valor de entrada 2 H3			10
5966	S Valor función 2 H3			100
5980	S Función entrada EX1			Ent. bloqueo bat. Eléctr. E6
0: Ninguna, 1: Ent. bloqueo bat. Eléctr. E6, 2: Tarifa reducida E5, 4: Sobrecarga fuente E14, 5: Presostato prim. E26, 6: Interrup. de flujo prim.E15, 7: Interrup. flujo consumo E24, 8: Desescarche manual E17, 9: SFallo común BC E20, 10: Fallo arranque suave E25, 12: Presostato baja presión E9, 13: Presostato alta presión E10, 14: Sobrecarga compres. 1 E11, 15: Mensaje error/alarma, 16: Supervisión de red E21, 18: Presostat desescarche E28, 19: Contac Pres circ interm E29, 20: Inter flujo circuit inter E30, 21: Smart grid E61, 22: Smart grid E62, 25: Cambio modo func. Cir.Calef., 26: ACS a presión.				
5981	S Entrada tipo cont. EX1	Contacto NC Contacto NA		Contacto NA
5982	S Función entrada EX2			Tarifa reducida E5
0: Ninguna, 1: Ent. bloqueo bat. Eléctr. E6, 2: Tarifa reducida E5, 4: Sobrecarga fuente E14, 5: Presostato prim. E26, 6: Interrup. de flujo prim.E15, 7: Interrup. flujo consumo E24, 8: Desescarche manual E17, 9: SFallo común BC E20, 10: Fallo arranque suave E25, 12: Presostato baja presión E9, 13: Presostato alta presión E10, 14: Sobrecarga compres. 1 E11, 15: Mensaje error/alarma, 16: Supervisión de red E21, 18: Presostat desescarche E28, 19: Contac Pres circ interm E29, 20: Inter flujo circuit inter E30, 21: Smart grid E61, 22: Smart grid E62, 25: Cambio modo func. Cir.Calef., 26: ACS a presión.				
5983	S Entrada tipo cont. EX2	Contacto NC Contacto NA		Contacto NC
5985	S Entrada tipo cont. EX3	Contacto NC Contacto NA		Contacto NA
6098	S Reajuste sonda colector	-20... 20		0
6100	S Reajuste sonda exterior	-3... 3 °C	0,1 °C	0 °C
6117	S Compens. cons.central	1... 100°C		5 °C
6120	S Inst. Protección antihielo	Marcha, Parada		Marcha
6201	S Resetear sondas	No, Sí		No
6205	S Volver a parám. X fallo	No, Sí		No
6220	S Versión de software (RVS)	0... 99		--
6300	S Info 1 OEM	0... 65535		--
6301	S Info 2 OEM	0... 65535		--
LPB				
6600	S Dirección dispositivo	0... 16		1

Línea	Función	Intervalo de ajuste o de visionado	Aumento de ajuste	Ajuste básico
Error				
6710	U Reseteo relé alarma	No, Sí		No
6711	U Reseteo BC	No, Sí		No
6800	S Histórico 1	Fecha, Hora, Código de error		
6802	S Histórico 2	Fecha, Hora, Código de error		
6804	S Histórico 3	Fecha, Hora, Código de error		
6806	S Histórico 4	Fecha, Hora, Código de error		
6808	S Histórico 5	Fecha, Hora, Código de error		
6810	S Histórico 6	Fecha, Hora, Código de error		
6812	S Histórico 7	Fecha, Hora, Código de error		
6814	S Histórico 8	Fecha, Hora, Código de error		
6816	S Histórico 9	Fecha, Hora, Código de error		
6818	S Histórico 10	Fecha, Hora, Código de error		
Mantenimiento/Servicio				
7070	S Intervalo BC	0... 240	1 Mes	0
7071	S Tiempo de funcionamiento BC desde el último mantenimiento. Reseteo ? No, Sí	0... 240	1 Mes	0
7073	S Número medio de arranques del compresor por hora de funcionamiento, desde las últimas 6 semanas. Reseteo ? No, Sí	0... 12		0
7141	U Operación emergencia	Marcha, Parada		Parada
Parada: La BC (bomba de calor) no utiliza el sistema de apoyo eléctrico o la conexión de caldera cuando se produce un fallo (error 370). Marcha: La BC utiliza el sistema de apoyo eléctrico o la conexión de caldera cuando se produce un fallo (error 370). En posición "marcha", la factura eléctrica puede ser alta si no se resuelve el error.				
7142	S Tipo de funcionamiento del servicio de emergencia	Manual, Automático		Manual
Manual: El régimen de emergencia no se activa cuando se produce un fallo (Operación emergencia = Off). Marcha: El régimen de emergencia se activa cuando se produce un fallo (Operación emergencia = On). En posición "Automático", la factura eléctrica puede ser alta si no se descubre y resuelve el error.				
7150	I Simulación temperatura exterior	-50... 50 °C	0,5	--
Prueba de entradas / salidas				
7700	I Test de los relés			Sin test
Consiste en accionar uno a uno los relés del regulador y comprobar sus salidas. Permite controlar que los relés funcionen y que el cableado sea correcto (Verificar que cada aparato funcione correctamente en la instalación). (0) Sin test, (1) Todo APAGADO, (2) Salida de relé QX1 : bomba de calefacción CC1 (tarjeta de regulación principal), (3) Salida de relé QX2 : Apoyo eléctrico (1ª etapa) o Válvula direccional de caldera (4) Salida de relé QX3 : Contacto apoyo (2ª etapa) de caldera, (5) Salida de relé QX4 : Válvula direccional ACS, (6) Salida de relé QX5 : Apoyo eléctrico ACS, (7) Salida de relé QX6, (8) Salida de relé QX31 : Válv. mezcla CC abrir Y1 (ou Mando de hilo piloto), (9) Salida de relé QX32 : Válv. mezcla CC cerrar Y2, (10) Salida de relé QX33 : bomba de calefacción CC2, (11) Salida de relé QX34, (12) Salida de relé QX35 : Válvula direccional piscina, (13) Salida de relé QX21 módulo 1, (14) Salida de relé QX22 módulo 1, (15) Salida de relé QX23 módulo 1, (16) Salida de relé QX21 módulo 2, (17) Salida de relé QX22 módulo 2, (18) Salida de relé QX23 módulo 2, (19) no utilizado, (20) no utilizado, (21) no utilizado.				
La pantalla indica el símbolo "llave". Al pulsar el botón "Información", se muestra la indicación "error 368". ¡Atención! Mientras que se esté realizando la prueba, el componente comprobado está en tensión eléctrica.				
7710	I Prueba de salida Ux1	0... 100%	1	--
7716	I Prueba de salida Ux2	0... 100%	1	--
7722	I Modo refrigeración D2	Marcha, Parada		Parada
7723	I Bomba de calor D3	Marcha, Parada		Parada
7724	I Prueba de salida U4 (comando "Inverter")	0... 100 %		--
7725	I Valor tensión U4 (Ux3)	0... 10 v		--

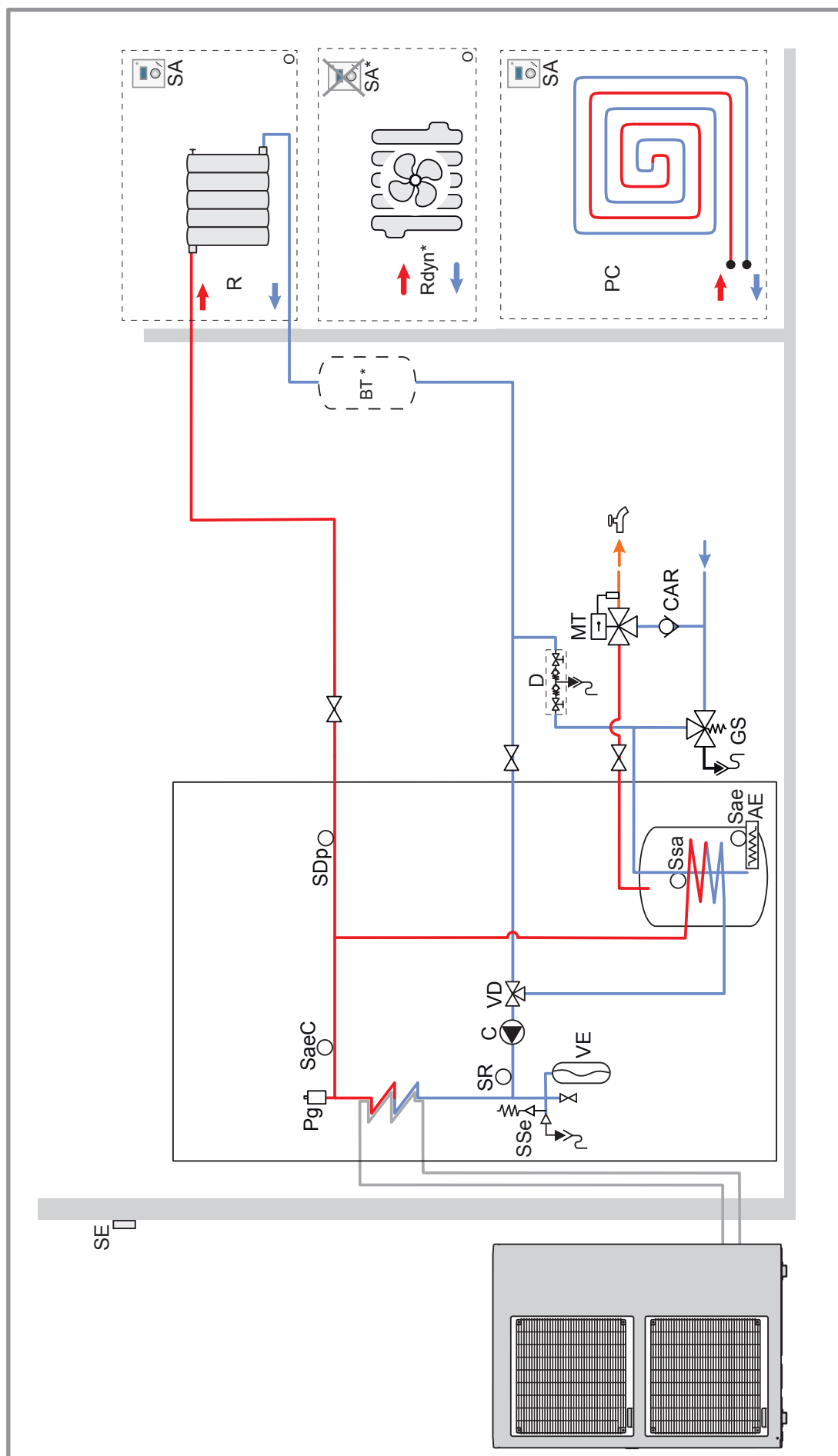
Línea	Función	Intervalo de ajuste o de visionado	Aumento de ajuste	Ajuste básico
7804	I Sonda temperatura BX1 (Temperatura impulsión BC)	-28... 350 °C		--
7805	I Sonda temperatura BX2 (Temperatura retorno BC)	-28... 350 °C		--
7806	I Sonda temperatura BX3 (Temperatura ACS)	-28... 350 °C		--
7807	I Sonda temperatura BX4 (Temperatura exterior)	-28... 350 °C		--
7858	I Señal entrada H3	Ninguna, Cerrado (ooo), abierto (ooo), Pulso, Frecuencia Hz, Voltaje V		Ninguna
7911	I Entrada EX1 (Desvío, EJP)	0, 230 V		--
7912	I Entrada EX2 (Tarifas día/noche)	0, 230 V		--
7913	I Entrada EX3 (Fallo externo)	0, 230 V		--
Estado				
8000	I Estado circuito calefacción 1			--
8001	I Estado circuito calefacción 2			--
8003	I Estado ACS			--
8004	I Estado circuito refrigeración 1			--
8006	I Estado BC			--
8007	I Estado solar			--
8010	I Estado acumulador			--
8011	I Estado piscina			--
8022	I Estado fuente suplementaria			--
8025	I Estado circuito refrigeración 2			--
Diagnósticos fuente calor				
8400	I Compresor 1	Off, On		Off
8402	I Resistencia eléctrica 1 salida	Marcha, Parada		Parada
8403	I Resistencia eléctrica 2 salida	Marcha, Parada		Parada
8406	I Bomba condensador	Marcha, Parada		Parada
8407	S Veloc bomba condensados	0...100%		--
8410	U Temperatura retorno BC	0... 140 °C		--
	Consigna BC (impulsión)			--
8412	U Temperatura impulsión BC	0... 140 °C		--
	Consigna BC (impulsión)			--
8413	U Modulación del compresor	0... 100%		--
8414	I Modulación de resistencia eléctrica	0... 100%		--
8425	S Diferencia de temperatura del condensador	-50... 140 °C		--
8450	S Horas func. compresor 1		h	--
8454	S Periodo bloqueo BC Resetear ? No, Sí	0... 2730 h		--
8455	S Contador núm.bloqueos BC Resetear ? No, Sí	0... 65535		--
8456	S Horas funcionamiento eléctrico salida Resetear ? No, Sí	0... 2730 h		--
8457	S Iniciar contador eléctrico salida Resetear ? No, Sí	0... 65535		--
8458	I Estado smart grd	Gráfico desactivado, Gráfico libre, Gráfico deseado, Gráfico forzado		Gráfico libre
8460	I Flujo bomba de calor	0... 65535 l/min		--

<i>Línea</i>	<i>Función</i>	<i>Intervalo de ajuste o de visionado</i>	<i>Aumento de ajuste</i>	<i>Ajuste básico</i>
Diagnóstico consumidores				
8700	U Temperatura exterior	-50... 50 °C		
8701	U Temperatura exterior mínima Resetear ? No, Sí	-50... 50 °C		50 °C
8702	U Temperatura exterior máxima Resetear ? No, Sí	-50... 50 °C		-50 °C
8703	I Temperatura exterior atenuada Resetear ? No, Sí	-50... 50 °C		
	Es la media de la temperatura exterior durante un periodo de 24h. Este valor se utiliza para la conmutación automática verano / invierno (línea 730).			
8704	I Temperatura exterior combinada	-50... 50 °C		
	La temperatura exterior combinada es una combinación de la temperatura exterior actual y de la "temperatura exterior media" calculada por el regulador. Se utiliza para calcular la temperatura de impulsión.			
8730	I Circulador CC1	Parada, Marcha		Parada
8731	I Válvula mezcladora CC1 abierta	Parada, Marcha		Parada
8732	I Válvula mezcladora CC1 cerrada	Parada, Marcha		Parada
8740	U Temperatura ambiente 1	0... 50 °C		--
	Consigna de temperatura ambiente 1			20 °C
8743	U Temperatura de salida 1	0... 140 °C		--
	Consigna de temperatura de salida 1			--
8756	U Temperatura de salida de refrigeración 1	0... 140 °C		--
	Consigna de temp. de salida de refrigeración 1			--
8749	I Termostato ambiente 1	Sin demanda, Demanda		Sin demanda
8820	I Circulador ACS	Parada, Marcha		Parada
8821	I Resistencia eléctrica ACS	Parada, Marcha		Parada
8830	U Temperatura ACS	0... 140 °C		--
	Consigna de temperatura ACS			50°C
8832	I Temperatura ACS 2	0... 140 °C		--
8840	S Horas funcionamiento bomba ACS Resetear ? No, Sí	0... 2730 h		--
8841	S Iniciar contador bomba ACS Resetear ? No, Sí	0... 199999		--
8842	S Horas funcionamiento eléctrico ACS Resetear ? No, Sí	0... 2730 h		--
8843	S Iniciar contador eléctrico ACS Resetear ? No, Sí	0... 65535		--
8950	I Temperatura de salida común	0... 140 °C		--
	Consigna de temperatura salida común			--
8957	I Consigna de salida común, refrigeración	0... 140 °C		--
9005	I Presion agua 1	-100... 500 bar		--
9006	I Presion agua 2	-100... 500 bar		--
9009	I Presion agua 3	-100... 500 bar		--
9010	I Medida temp ambiente 1	0...50 °C		--
9011	I Medida temp ambiente 2	0... 50 °C		--
9031	I Salida de relé QX1	Parada, Marcha		Marcha

Línea	Función	Intervalo de ajuste o de visionado	Aumento de ajuste	Ajuste básico
9032	I Salida de relé QX2	Parada, Marcha		Marcha
9033	I Salida de relé QX3	Parada, Marcha		Marcha
9034	I Salida de relé QX4	Parada, Marcha		Parada
9035	I Salida de relé QX5	Parada, Marcha		Parada

8 Esquema de principio hidráulico

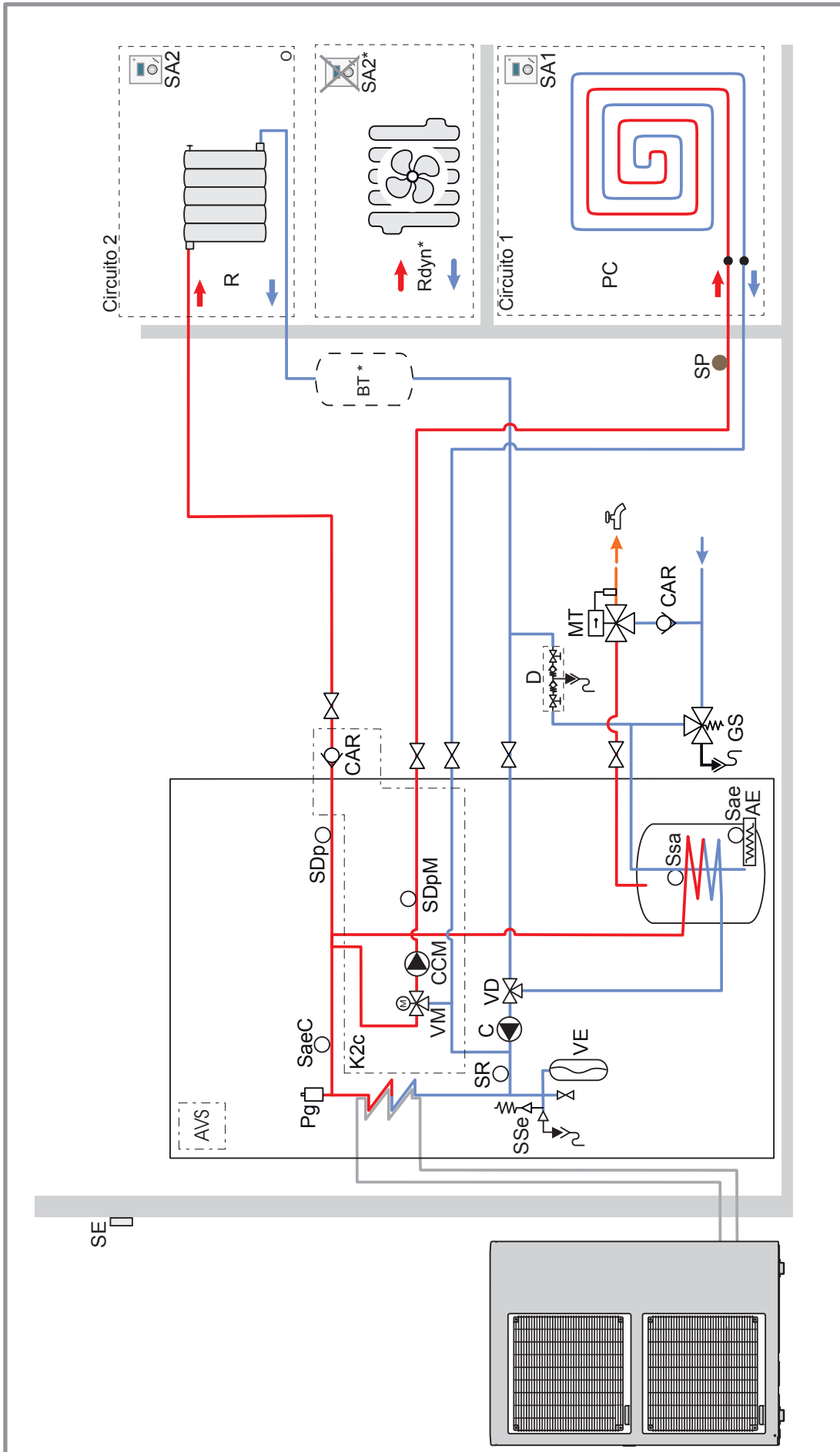
• Configuración 1: 1 circuito de calefacción



Leyenda:

- AE** - Apoyo ACS
- CAR** - Válvula antirretorno
- C** - Bomba BC
- CCM** - Bomba de la calefacción de circuito mixto
- D** - Sistema de llenado (Desconector)
- GS** - Grupo de seguridad (Obligatorio)
- MT** - Válvula termostática
- PC** - Suelo radiante
- Pg** - Purgador
- R** - Radiadores
- SA** - Sonda ambiente circuito 1 (opción)
- Sae** - Seguridad térmica del apoyo eléctrico sanitario
- SaeC** - Seguridad térmica (opción de apoyo de calefacción)
- SDp** - Sonda de impulsión BC
- SE** - Sonda exterior
- SR** - Sonda de retorno
- Ssa** - Sonda sanitaria
- SSe** - Válvula de seguridad
- VD** - Válvula direccional
- VE** - Vaso de expansión

• Configuración 2: 2 circuitos de calefacción



Leyenda:

AE - Apoyo ACS	GS - Grupo de seguridad (Obligatorio)	SR - Sonda de retorno
AVS - Tarjeta de extensión, 2 circuitos	K2c - Kit 2º circuito	Ssa - Sonda sanitaria
CAR - Válvula antiretorno	MT - Válvula termostática	SSe - Válvula de seguridad
C - Bomba BC	PC - Suelo radiante	VD - Válvula direccional
CCM - Bomba de la calefacción de circuito mixto	Pg - Purgador	VE - Vaso de expansión
D - Sistema de llenado (Desconector)	R - Radiadores	VM - Válvula mezcladora
	SA1 - Sonda ambiente circuito 1 (opción)	
	SA2 - Sonda ambiente circuito 2 (opción)	
	SaeC - Seguridad térmica del apoyo eléctrico sanitario	
	SaeAE - Seguridad térmica (opción de apoyo de calefacción)	
	SDp - Sonda de impulsión BC	
	SDpM - Sonda de impulsión del circuito mixto	
	SE - Sonda exterior	
	SP - Seguridad térmica suelo radiante	

9 Planes de cableado eléctrico

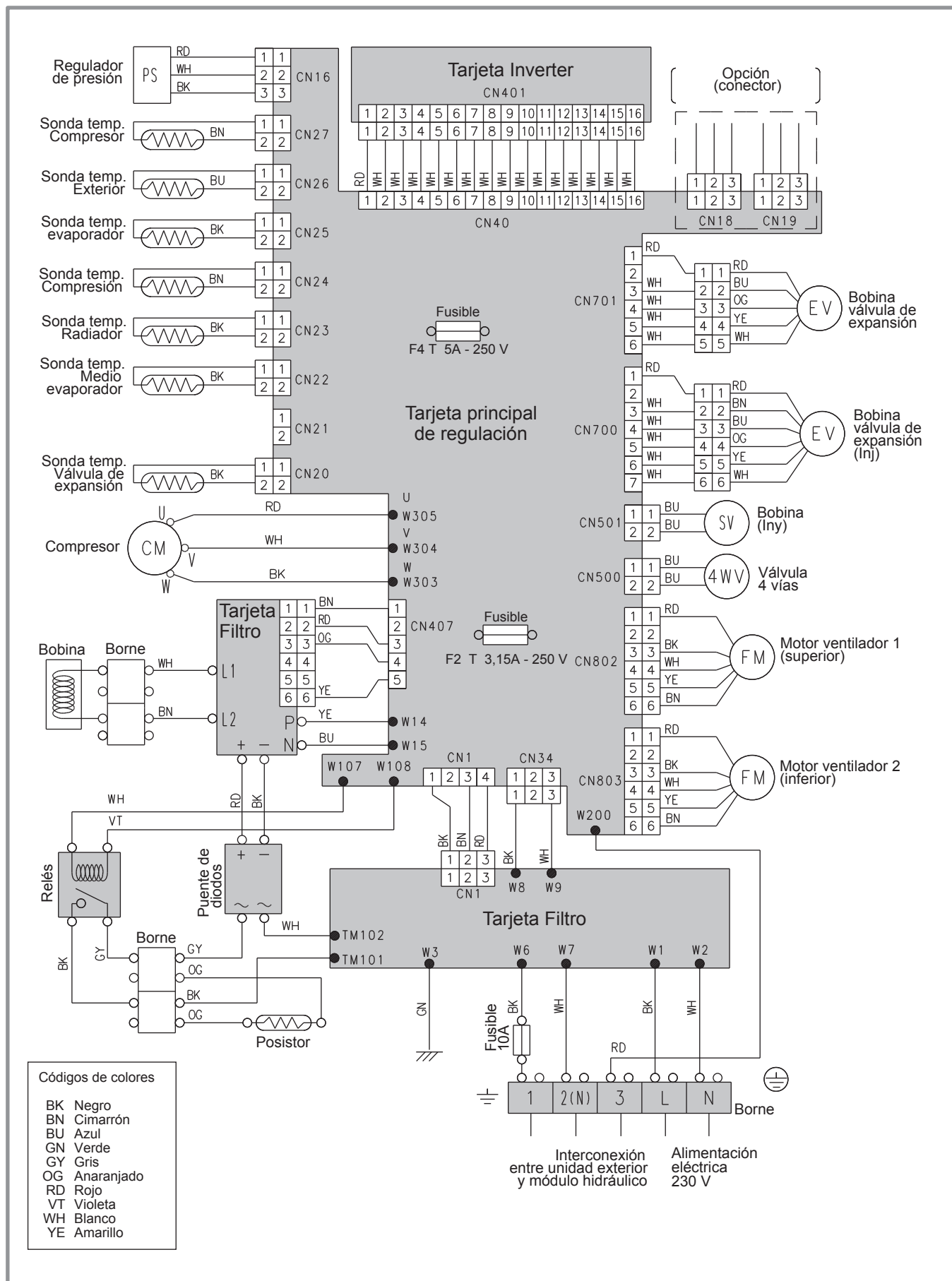


figura 50 - Cableado eléctrico Unidad exterior modelo alféa excellia duo monofásica

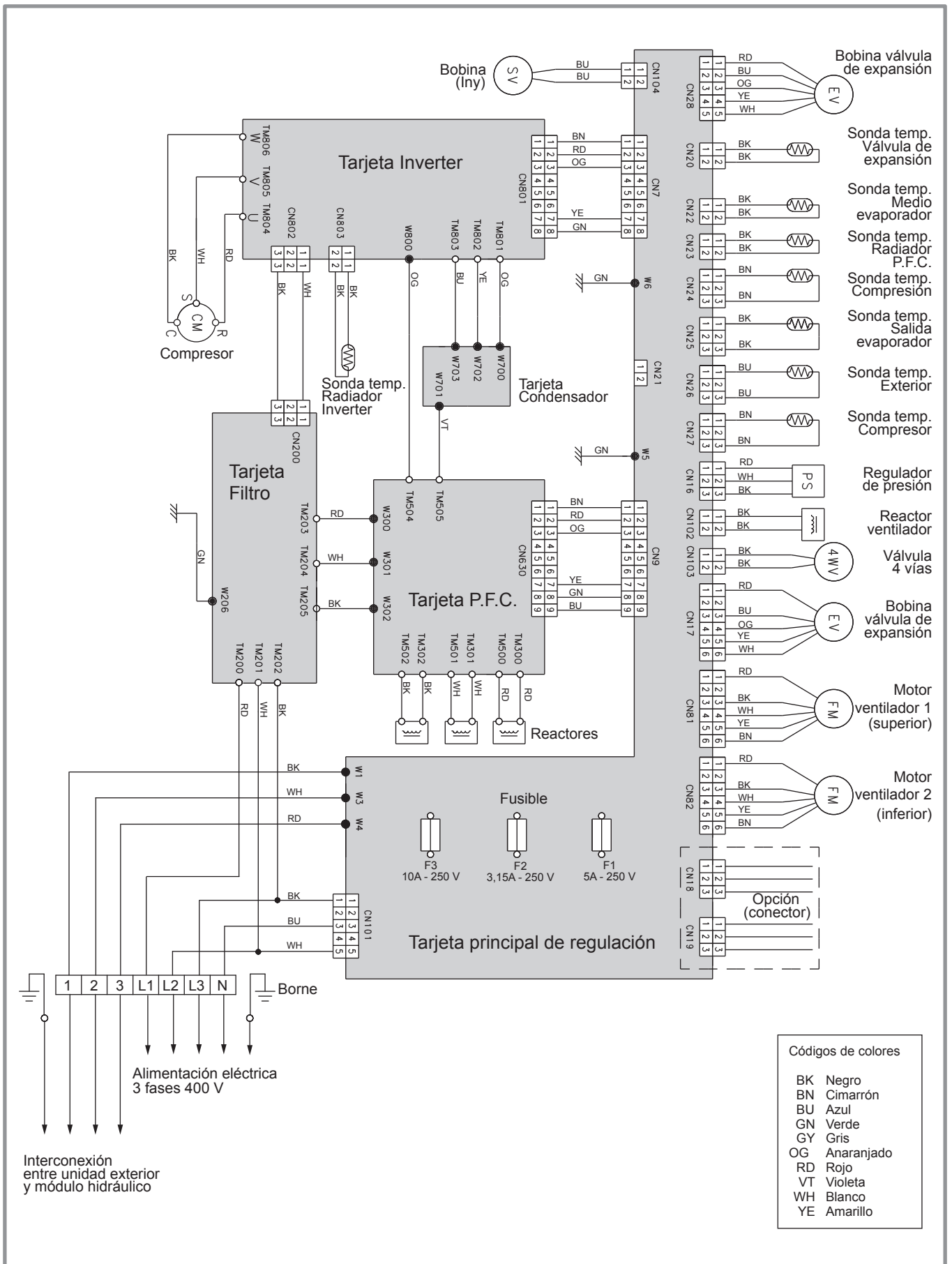


figura 51 - Cableado eléctrico Unidad exterior modelo alféa excellia duo trifásica

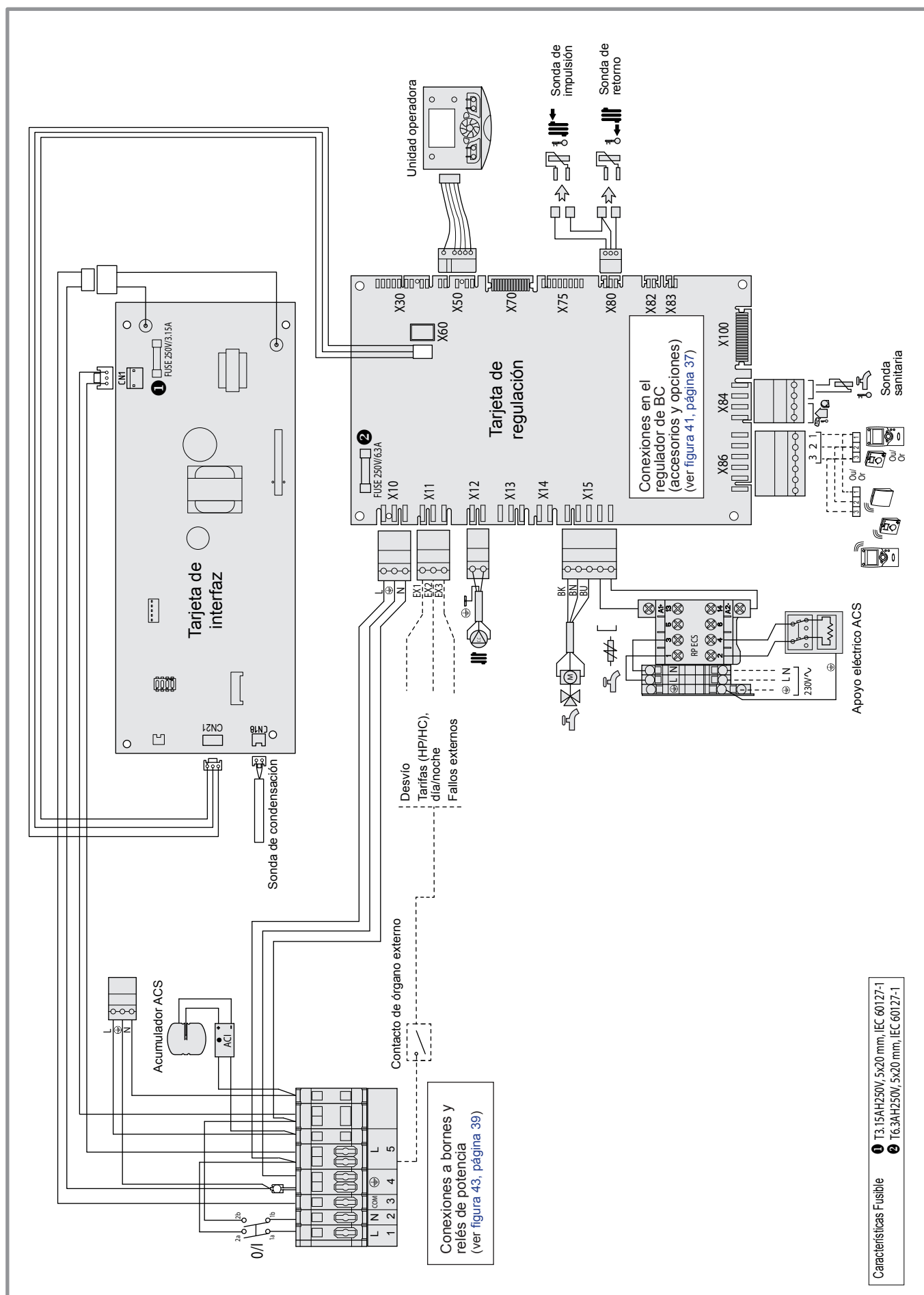



figura 52 - Cableado eléctrico Módulo hidráulico (salvo conexiones de instalador)

10 Diagnóstico de averías

Según si la avería procede de la unidad exterior o del módulo hidráulico, el fallo puede indicarse mediante la pantalla digital o mediante el LED de las tarjetas de interfaz.

10.1 Fallos mostrados en el módulo hidráulico

Los fallos o las averías del módulo hidráulico se indican a través de la pantalla de la interfaz de usuario.

La pantalla indica el símbolo "campana" .

Pulsar el botón  para obtener detalles sobre el origen del fallo.

Cuando el error se resuelve, los fallos se reinician a cero automáticamente.

Módulo hidráulico: Fallos visibles en la pantalla digita.

Número del error	Redacción del error	Localización del error	Funcionamiento de la BC a pesar del error
-	Sin conexión.	La polaridad de la sonda de ambiente no se respeta.	No
10	Sonda exterior.	B9	Sí
33	Error sonda de temperatura de salida de BC.	B21	Sí
44	Error sonda de temperatura de retorno de BC.	B71	Sí
50	Sonda temperatura ACS.	B3	Sí
60	Sonda ambiente 1.		Sí
65	Sonda ambiente 2.		Sí
105	Mensaje de mantenimiento.		Sí
121	Temperatura de salida de CC1 no alcanzada.		Sí
122	Temperatura de salida de CC2 no alcanzada.		Sí
127	Temperatura antilegionela no alcanzada.		Sí
369	Fallo externo (Órgano de seguridad).		No
370	Error de unidad exterior (durante una fase de arranque, ver § Puesta en servicio).	Véase a continuación y ver page 58 .	No
441	Sonda 2ª zona no configurada (si kit 2 circuitos)	BX31; Ajustar el parámetro 5700 a 2, 4 o 6	No

Módulo hidráulico: Parpadeo del diodo visible en la tarjeta de interfaz.

Número del error Unidad exterior	Visualización de LED		Error de elemento
	LED 2 (verde)	LED 1 (rojo)	
11	1 Destello	1 Destello	Error de comunicación entre el módulo hidráulico y la unidad exterior.
23	2 Destellos	3 Destellos	Conexión prohibido (error de la serie).
31	3 Destellos	1 Destello	Fuente de alimentación anormal unidad interior.
32	3 Destellos	2 Destellos	Error de comunicación serie entre PCB Controlador / interfaz.
41	4 Destellos	1 Destello	Error de conexión entre el módulo hidráulico y la unidad exterior.
42	4 Destellos	2 Destellos	Error intercambiador sonda temperatura módulo hidráulico.
61	6 Destellos	1 Destello	Fuente de alimentación anormal unidad exterior.
62	6 Destellos	2 Destellos	Unidad exterior de error PCB principal.
63	6 Destellos	3 Destellos	Error Inverter.
64	6 Destellos	4 Destellos	Error de filtro activo.
65	6 Destellos	5 Destellos	Error unidad exterior IPM.
67	6 Destellos	7 Destellos	Energía eléctrica de error breve interrupción de la unidad exterior (servicio de protección).
68	6 Destellos	8 Destellos	Error relé magnético de la unidad exterior.
71	7 Destellos	1 Destello	Error sonda temperatura compresión.
72	7 Destellos	2 Destellos	Error sonda de temperatura compresor.
73	7 Destellos	3 Destellos	Error sonda de temperatura intercambiador (salida / centro).
74	7 Destellos	4 Destellos	Error sonda de temperatura exterior.
77	7 Destellos	7 Destellos	Error unidad exterior de temperatura del disipador de calor de termistor.
78	7 Destellos	8 Destellos	Error sonda de temperatura válvula de expansión.
84	8 Destellos	4 Destellos	Error sonda de corriente.
86	8 Destellos	6 Destellos	Error regulador de presión / Error sensor de presión.
94	9 Destellos	4 Destellos	Error sonda de corriente.
95	9 Destellos	5 Destellos	Error de detección de posición del rotor del compresor. Error de arranque del compresor.
97	9 Destellos	7 Destellos	Error de ventilador de la unidad exterior.
A1	10 Destellos	1 Destello	Protección temperatura de compresión.
A3	10 Destellos	3 Destellos	Protección temperatura compresor.
A4	10 Destellos	4 Destellos	Error de presión de la unidad exterior.
A5	10 Destellos	5 Destellos	Presión baja anormal.
A9	10 Destellos	9 Destellos	Error actual sobrecarga.
-	Parpadeo continuo (1 s encendido / 1 s apagado)		Operación de recuperación.
-	Encendido permanente	Parada	Deshielo.

10.2 Fallos mostrados en la unidad exterior monofásica

Para acceder a la tarjeta electrónica, hay que desmontar la fachada (derecha) de la unidad exterior.

Los fallos están codificados mediante destellos de LED.

Cuando surge un error:

- El piloto "**ERROR**" (2) parpadea.
- Presionar el botón "**ENTER**" (SW3) una vez.
- El piloto "**ERROR**" (2) parpadea varias veces según el tipo de error (ver tabla).

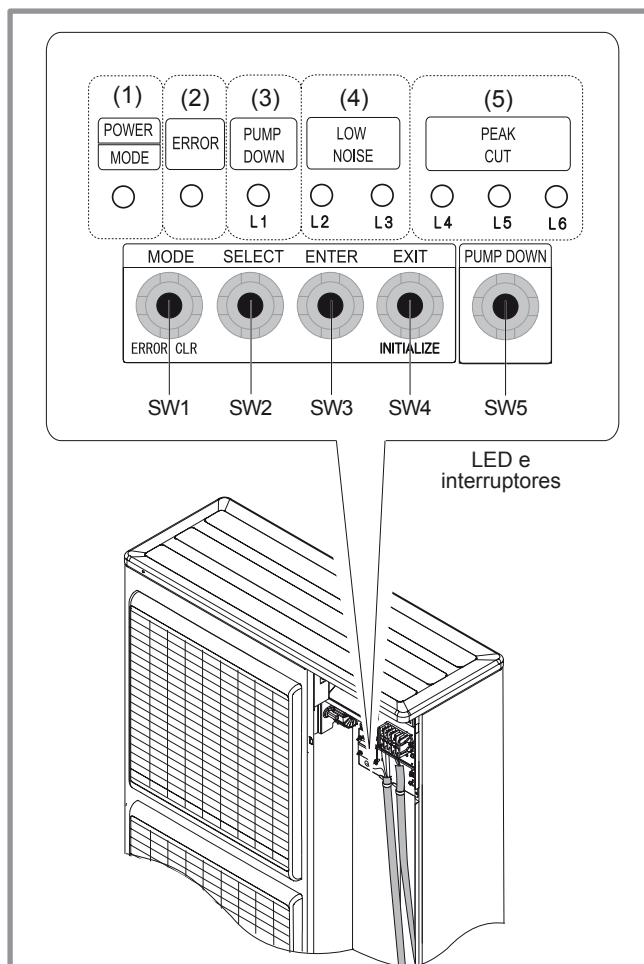


figura 53 - Emplazamiento de los interruptores y LED de la unidad exterior monofásica

Visualización de LED	Error de elemento
1 Destello	Error en el retorno de comunicación de serie.
2 Destellos	Error sonda temperatura compresión.
3 Destellos	Error regulador de presión.
4 Destellos	Error sonda de temperatura intercambiador (salida).
5 Destellos	Error sonda de temperatura intercambiador (centro).
6 Destellos	Error sonda de temperatura válvula de expansión.
7 Destellos	Error sonda de temperatura exterior.
8 Destellos	Error sonda de temperatura compresor.
9 Destellos	Error sonda de temperatura radiador.
11 Destellos	Protección temperatura de compresión (apagado permanentemente).
12 Destellos	Protección temperatura compresor (apagado permanentemente).
13 Destellos	Error sonda de corriente (apagado permanentemente).
14 Destellos	Error de detección de posición del rotor del compresor (apagado permanentemente).
15 Destellos	Error de arranque del compresor (apagado permanentemente).
16 Destellos	Error motor de ventilado 1 (apagado permanentemente).
17 Destellos	Error motor de ventilado 2 (apagado permanentemente).
18 Destellos	Error Inverter.
19 Destellos	Error de filtro activo.
20 Destellos	Baja presión anómala.
22 Destellos	Anomalía módulo hidráulico.

- ☞ Antes de llevar a cabo cualquier intervención asegúrese de que el suministro general de corriente está cortado.
- ☞ Cuando la BC no está encendida, la protección contra el hielo no está asegurada.

10.3 Fallos mostrados en la unidad exterior trifásica

Para acceder a la tarjeta electrónica, hay que desmontar la fachada (derecha) de la unidad exterior.

Los fallos están codificados mediante destellos de LED.

Cuando surge un error:

- El piloto "ERROR" (2) parpadea.
- Presionar el botón "ENTER" (SW4) una vez.
- El piloto "ERROR" (2) parpadea varias veces según el tipo de error (ver tabla).

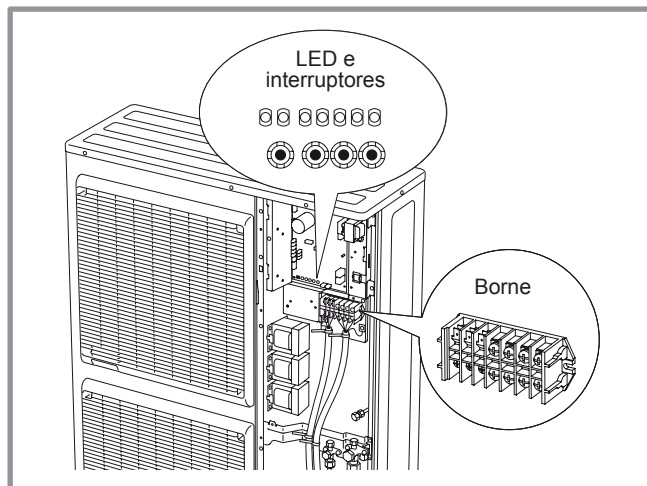


figura 54 - Emplazamiento de los interruptores y LED de la unidad exterior trifásica

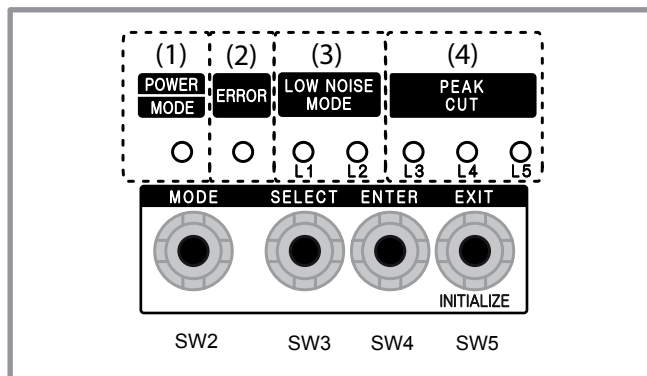



figura 55 - Visualización de la unidad exterior trifásica

Visualización de LED	Error de elemento
1 Destello	Error en el retorno de comunicación de serie.
2 Destellos	Error sonda temperatura compresión.
3 Destellos	Error regulador de presión.
4 Destellos	Error sonda de temperatura intercambiador (salida).
5 Destellos	Error sonda de temperatura intercambiador (centro).
6 Destellos	Error sonda de temperatura válvula de expansión.
7 Destellos	Error sonda de temperatura exterior.
8 Destellos	Error sonda de temperatura compresor.
9 Destellos	Error sonda de temperatura radiador Inverter.
10 Destellos	Error sonda de temperatura radiador P.F.C.
11 Destellos	Protección temperatura de compresión (aapagado permanentemente).
12 Destellos	Protección temperatura compresor (aapagado permanentemente).
13 Destellos	Error sonda de corriente (apagado permanentemente).
14 Destellos	Error de detección de posición del rotor del compresor (apagado permanentemente).
15 Destellos	Error de arranque del compresor (apagado permanentemente).
16 Destellos	Error motor de ventilado 1 (apagado permanentemente).
17 Destellos	Error motor de ventilado 2 (apagado permanentemente).
18 Destellos	Error Inverter.
19 Destellos	Error P.F.C.
20 Destellos	Baja presión anómala.
22 Destellos	Anomalía módulo hidráulico.

10.4 Visualización de información

El botón  permite tener acceso a diversa información. Según el tipo de aparato, la configuración y el estado de funcionamiento, algunas líneas de información pueden no estar disponibles.

- Mensajes de error posibles en la lista de códigos de error (ver tabla, [página 68](#)).
- Mensajes de mantenimiento posibles de la lista de códigos de mantenimiento.
- Mensajes de funcionamiento especial.

- Diversos datos (véase a continuación).

Designación	Línea
Consigna de secado actual.	-
Día actual tratamiento suelo.	-
Días trat. Suelo completados.	-
Estado BC.	8006
Estado fuente suplementaria.	8022
Estado ACS.	8003
Estado piscina.	8011
Estado circuito calefacción 1.	8000
Estado circuito calefacción 2.	8001
Estado circuito refrigeración 1.	8004
Temperatura exterior.	8700
Temperatura ambiente 1.	8740
Consigna de ambiente 1.	
Temperatura de salida 1.	8743
Consigna de impulsión 1.	
Temperatura ambiente 2.	8770
Consigna de ambiente 2.	
Temperatura de salida 2.	8773
Consigna de impulsión 2.	
Temperatura ACS.	8830
Temperatura retorno BC.	8410
Consigna BC (retorno).	
Température impulsión BC.	8412
Consigna BC (impulsión).	
Température piscina.	8900
Consigna (de temperatura) piscina.	
Tiempo de parada míni. que le falta al comp. 1.	-
Tiempo EN (marcha) míni. que le falta al comp. 1.	-

11 Mantenimiento de la instalación

Antes de llevar a cabo cualquier intervención asegúrese de que el suministro general de corriente está cortado.

11.1 Controles hidráulicos

⚠ **¡Cuidado! Si son necesarios llenados frecuentes, es absolutamente obligatorio buscar las fugas. Si se imponen un llenado y una represurización, verificar qué tipo de fluido se ha utilizado inicialmente.**

Presión de llenado aconsejada : entre 1 y 2 bar (la presión exacta de llenado viene dada en función de la altura manométrica de la instalación).

Todos los años,

- Controlar la presión del vaso de expansión (precarga de 1 bar) y el buen funcionamiento de la válvula de seguridad.
- Comprobar el grupo de seguridad en la entrada de agua fría sanitaria. Accionar según las recomendaciones del fabricante.
- Verificar el desconector.
- Verificar el funcionamiento de la válvula direccional.

11.2 Mantenimiento del depósito

El mantenimiento del depósito debe realizarse una vez al año. (La frecuencia puede variar en función de la dureza del agua).

11.2.1 Vaciado del depósito sanitario

- Colocar la fachada del módulo hidráulico.
- Cerrar la entrada de agua fría del depósito.
- Abrir una válvula de agua caliente y abrir la válvula de desagüe del acumulador sanitario (Núm. 1).

11.2.2 Desincrustación

- Vaciar el acumulador sanitario.
- Retirar la funda del apoyo eléctrico (Núm. 2).
- Desenchufar el apoyo eléctrico.
- Desenchufar el ACI.
- Retirar el apoyo eléctrico (Núm 3).
- Desincrustar el intercambiador para mantener sus rendimientos.
- Eliminar los posibles depósitos calcáreos acumulados en el depósito. Es preferible dejar la cal adherida a las paredes del depósito: forma una capa protectora.
- Eliminar con delicadeza los depósitos calcáreos acumulados sobre la vaina. No utilizar objetos metálicos ni productos químicos o abrasivos.
- Sustituir la junta del apoyo eléctrico (Núm. 4) cada vez que se desmonte.
- Volver a montar el apoyo eléctrico y realizar una fijación "cruzada" de las tuercas.
- Volver a enchufar el apoyo eléctrico.
- Enchufar el ACI.
- Volver a poner la funda del apoyo eléctrico.

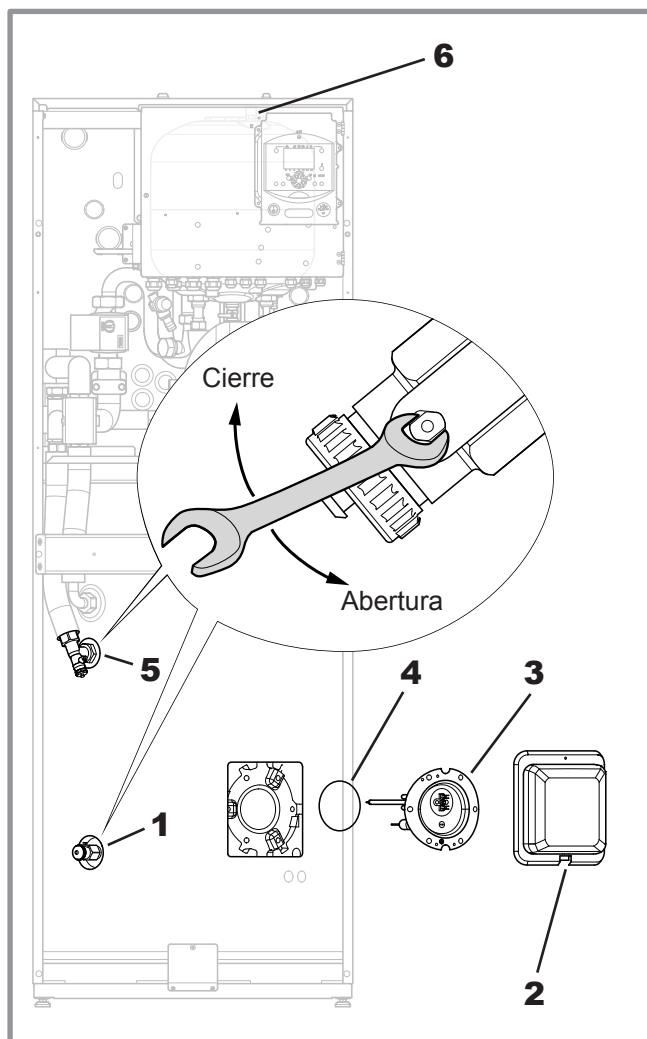


figura 56 - Vaciado del módulo hidráulico y/o Acumulador ACS

11.3 Verificación de la unidad exterior

- Limpiar el intercambiador en caso necesario velando por no estropear las aletas.
- Enderezar las aletas por medio de un peine. Verificar que no haya nada que entorpezca el paso del aire.
- Comprobar el ventilador.
- Comprobar que la evacuación de los condensados no está obstruida.
- **Verificación del circuito frigorífico:**
 - Cuando la carga del fluido frigorífico es superior a 2 kg (modelo >10kW) es obligatorio que un SAT autorizado verifique el circuito frigorífico todos los años (cf. § 10.3, página 71).
 - Control de ausencia de fugas (Racores, válvulas,...).

11.4 Verificación Circuito eléctrico

- Control de las conexiones y reapretar eventualmente.
- Control del estado de los cableados y tarjetas.
- Indicador luminoso ACI : En funcionamiento normal, el piloto parpadea.

12 Mantenimiento

12.1 Vaciado del módulo hidráulico

- Colocar la fachada della PdC.
- Poner la válvula direccional en la posición intermedia.
- Abrir la válvula de vaciado (Núm 5).
- Abrir el purgador manual del módulo hidráulico (Núm 6).
- Abrir el o los purgadores de la instalación.

12.2 Válvula direccional

Respetar el sentido de montaje de la válvula direccional:

Vía **AB**: Impulsión módulo hidráulico.

Vía **A** abierta: Retorno acumulador ACS.

Vía **B** abierta: Retorno circuito de calefacción.

12.3 Control ACI

- Verificar la polaridad.
- Controlar la tensión: El aparato estando bajo tensión, el valor de la tensión debe ser positivo y debe hallarse entre + 0 y + 6,5 V en corriente continúa.

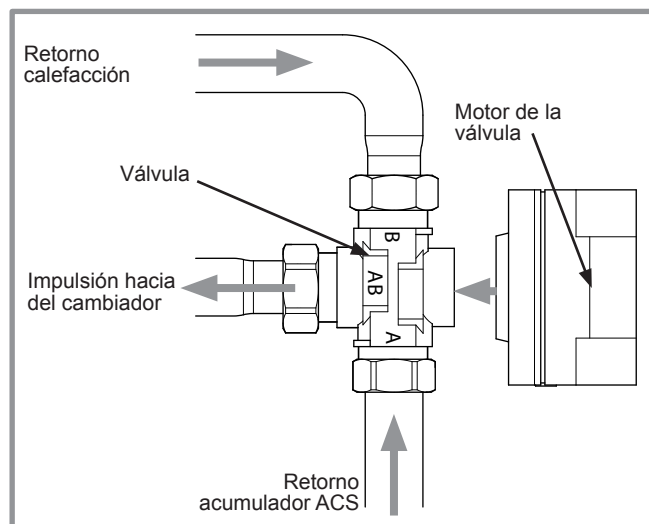


figura 57 - Montaje de la válvula direccional

<p>Control de la alimentación ACI</p> <p>$U = + 0 \text{ a } + 6,5 \text{ V } \text{---}$</p>	<p>Conexión</p>
<p>Conexión ACI :</p> <p>El - sobre la masa del depósito.</p> <p>El + sobre el conector del electrodo.</p>	

figura 58 - Controle ACI

13 Procedimiento de puesta en servicio rápida

Antes de enchufar el módulo hidráulico:

- Verificar el cableado eléctrico.
- Verificar el gas del circuito frigorífico.
- Verificar la presión del circuito hidráulico (1 a 2 bars), verificar que la BC esté purgada, así como el resto de la instalación.
- Asegúrese que todos los DIP SW estén en posición OFF antes de iniciar.

13.1 Listado (check-list) de ayuda a la puesta en marcha

13.1.1 Antes del arranque

• Controles visuales

Unidad exterior (Consultar el parrafo "Instalación de la unidad exterior", página 14).	OK	No conforme	
Emplazamiento y fijaciones, evacuación de condensados.			
Respeto de las distancias con los obstáculos.			

• Controles hidráulicos

Módulo hidráulico (Consultar el parrafo "Instalación del módulo hidráulico", página 16).	OK	v conforme	Valor
Conexiones de tuberías, válvulas y bombas (1 ó 2 circuitos, ACS).			
Volumen de agua instalación (¿es la capacidad del vaso de expansión adaptado?).			
No hay fuga.			
Presión circuito primario y desgasificación.			

• Conexiones y controles frigorífico

(Consultar el parrafos "Conexión frigorífica y proceder a la carga de gas", página 17 y "Puesta en gas de la instalación", página 20).	OK	No conforme	
Control de los circuitos frigoríficos (obturación respetada, ausencia de contaminantes y humedad).			
Conexiones entre las unidades (largo, tuberías, presión, expansores ...).			
Instalación de manómetros HP en línea de gas (tubo grande).			
Hacer el vacío obligatoriamente.			
Prueba de estanqueidad con nitrógeno (~ 10 bares).			
Apertura de válvulas frigoríficas en la unidad exterior.			
Llenado de fluido frigorífico del módulo hidráulico y de las canalizaciones.			

• Controles eléctricos

Unidad exterior (Consultar el parrafo "Conexiones eléctricas", página 32).	OK	No conforme	Valor
Alimentación general (230v o 400v).			
Protección por disyuntor calibrado.			
Sección del cable.			
Conexión de puesta a masa.			

Módulo hidráulico (Consultar el parrafo "Conexiones eléctricas", página 32).	OK	No conforme	
Conexión con la unidad exterior (L, N, tierra o 3 L + tierra).			
Conexión de las diferentes sondas (posicionamiento y conexiones).			
Conexión válvula 3 vías y bombas.			
Alimentación y protección del apoyo eléctrico.			

13.1.2 Puesta en marcha

• Puesta en tensión

(Consultar el parrafo "Puesta en marcha", página 40 y § "Lista de las líneas de función (ajustes, diagnóstico, estado)", página 47).

	OK	No conforme	
Activar el disyuntor general de la instalación (alimentación de unidad exterior) <u>2 horas antes de proceder a los ensayos => Pre calentamiento del compreso.</u>			
Poner el interruptor de marcha/parada en la posición 1 => Inicialización en unos segundos.			
Funcionamiento bomba calefacción.			
La unidad exterior inicia después de 4mn.			
Configurar hora, fecha y programas horarios CC, en caso de que sean diferentes de los valores por defecto.			
Configurar el circuito hidráulico (parámetros 5700).			
Ajustar la pendiente de calefacción (720 y 1020).			
Ajustar la consigna de impulsión máximai (741 y 1041).			

• Verificaciones en la unidad exterior

	OK	No conforme	Valor
Funcionamiento del o los ventilador(es), del compresor.			
Medida de intensidad.			
Después de unos minutos, medida del delta Ta aire.			
Control de presión / temperatura de condensación y evaporación.			

• Verificaciones en el módulo hidráulico

	OK	No conforme	Valor
Después de 15 minutos de funcionamiento.			
Delta Ta agua primaria.			
Prioridad ACS (accionamiento válvula direccional).			
Funcionamiento calefacción, válvula mezcladora, apoyo caldera, ...			

• Regulación ambiente

(Consultar el parrafo "Configuración de la sonda de ambiente", página 41 y § "Lista de las líneas de función (ajustes, diagnóstico, estado)", página 47).

	OK	No conforme	
Configuración, manipulaciones, controles.			
Realizar la programación horaria de los períodos de calefacción (500 a 516 y 520 a 536).			
Ajustar las consignas calefacción (710-714 ; 1010-1014), si son diferentes que los valores por defecto.			
Ajustar las consignas ACS (1610-1612), si son diferentes que los valores por defecto.			
Visualización de las consignas.			
Explicaciones de utilización.			

¡La BC ya puede utilizarse!

13.2 Ficha de configuración

Parámetro	Designación	Config.	Menús
Ajustes previos			
20	Idioma		Unidad operadora
1	Horas/minutos		Hora y fecha
2	Día/Mes		Hora y fecha
3	Año		Hora y fecha
5700	Configuración de instalación		Configuración
Circuito de calefacción N° 1 Si 2 circuitos de calefacción = lo menos caliente (ex: Suelo radiante)			
710	Consigna confort		Ajuste CC1
712	Consigna reducida		Ajuste CC1
720	Curva de calefacción		Ajuste CC1
741	Máx. consigna impulsión		Ajuste CC1
750	Influencia de la temp. ambiente		Ajuste CC1
790 / 791	Optimiz. activ. / desactiv.	/	Ajuste CC1
834	Tiempo funcionam. Actuador		Ajuste CC1
850 / 851	Secado de pavimento	/	Ajuste CC1
Circuito de calefacción N° 2 (Si 2 circuitos de calefacción) = lo más caliente (ex: Radiadores)			
1010	Consigna confort		Ajuste CC2
1012	Consigna reducida		Ajuste CC2
1020	Curva de calefacción		Ajuste CC2
1041	Máx. consigna impulsión		Ajuste CC2
1050	Influencia de la temp. ambiente		Ajuste CC2
1090 / 1091	Optimiz. activ. / desactiv.	/	Ajuste CC2
1134	Tiempo funcionam. Actuador		Ajuste CC2
1150 / 1151	Secado de pavimento	/	Ajuste CC2
Agua caliente sanitaria (ACS)			
1610	Cons. temp. ACS confort		ACS
1612	Cons. temp. ACS reducia		ACS
1620	Liberación ACS		ACS
1640 a 1642	Ciclo antilegionela		ACS
5024	Diferencial conmutación ACS		Acumulador ACS
5030	Limitación tiempo carga		Acumulador ACS
5061	Liber. resistencia eléctrica		Acumulador ACS

Parámetro	Designación	Config.	Menús
Fuente suplementaria (kit de conexión de caldera)			
3700	Ta ext. autorización de funcion.		Fuente supl.
3705	Retraso al paro		Fuente supl.
Varios			
6420	Entrada función H33	1	Configuración
6100	Reajuste sonda exterior		Configuración
6120	Marcha/paro Antihielo		Configuración
6205	Reinicio de los parámetros		Configuración
6220	Versión de software		Configuración
6711	Resetear BC		Error
Refrigeración (kit refrigeración)			
5711	Grupo frío	Parada	Configuración
Fallo (si aparece por fallo, pulsar el botón "Info")			
N° 10	Sonda exterior		
N° 33	Sonda Ta impulsión		
N° 44	Sonda Ta retorno		
N° 50	Sonda temperatura ACS		
N° 60	Sonda ambiente 1		
N° 65	Sonda ambiente 2		
N° 105	Mensaje de mantenimiento		
N° 121	Ta salida CC1 no alcanzada		
N° 122	Ta salida CC2 no alcanzada		
N° 127	Ta antilegionela no alcanzada		
N° 369	Fallo externo (EX3)		
N° 370	Error conexión unidad exterior		
6711	Resetear BC		Error
Bomba de calor			
2844	Ta máx. de funcion. termodinámico		Bomba de calor
2884	Ta exterior autoriz. apoyo eléctrico		Bomba de calor
2920	EJP (EX1) liberado / cerrado		Bomba de calor
Piscina (kit piscina)			
2056	Consigna calefacción generador		Piscina
Fallos de unidad exterior (ver página 70)			

13.3 Ficha técnica de puesta en servicio

Obra		Instalador	
Unidad exterior	Nr de serie	Módulo hidráulico	Nr de serie
	modelo		modelo
Tipo de fluido frigorífico		Carga de fluido frigorífico	
		Kg	

Controles				Tensiones e intensidades en funcionamiento en la unidad exterior			
Respeto de las distancias de implantación				L/N	V		
Evacuación condensados correctos							
Conexiones eléctricas / presión conexiones				L/T	V		
Ausencia de fugas de GAS (Nº identificación del aparato:)							
Instalación unión frigorífica correcta (largo: m)				N/T	V		
Relevé en mode fonctionnement CHAUD							
Ta compresión compresor		°C		Icomp	A		
Ta línea líquida		°C					
Ta de condensación		HP =	bar	Subenfriamiento		°C	
Ta salida agua acumulador		°C		ΔTa condensación		°C	
Ta entrada agua acumulador		°C		ΔTa secundaria		°C	
Ta evaporación		BP =	bar				
Ta aspiración		°C		Recalentamiento		°C	
Ta entrada aire batería		°C		ΔTa evaporación		°C	
Ta salida aire batería		°C		ΔTa batería		°C	
Red hidráulica en el módulo hidráulico							
Red secundaria	Suelo radiante			Marca bomba	Tipo		
	Radiador de BT						
	Ventiloconvector						
Agua caliente ACS; tipo acumulador							
Estimación del volumen de agua de la red secundaria				L			
Opciones y Accesorios							
Alimentación del apoyo eléctrico conectado							
Emplazamiento sonda de ambiente correcto				Sonda ambiente T55			
Kit 2º circuito				Sonda ambiente T58			
Kit de conexión de caldera				Central ambiente T75			
Kit piscina				Central ambiente T78			
Kit refrigeración				Detalles			
Configuración regulación							
Tipo de configuración							
Parámetros esenciales							

14 Datos de rendimiento ErP

14.1 Definición de ErP

Bajo el término "ErP" se recogen 2 directivas que forman parte del programa de reducción de emisiones de gases de efecto invernadero:

- La directiva eco-diseño fija los umbrales de rendimiento y prohíbe la comercialización de los equipos cuyos rendimientos sean inferiores a estos umbrales.
- De acuerdo con la directiva de etiquetado, la eficiencia energética deberá estar visible para orientar a los usuarios hacia los productos de menor consumo energético.

14.2 Características ErP

Marca comercial / Nombre del producto : atlantic / Alféa ...	Excellia Duo 11		Excellia Duo 14		Excellia Duo tri 11		Excellia Duo tri 14		Excellia Duo tri 16			
Referencia	522 676		522 677		522 684		522 685		522 686			
Aplicaciones de calefacción	35°C	55°C	35°C	55°C	35°C	55°C	35°C	55°C	35°C	55°C		
Bomba de calor aire/agua	Sí											
Equipada de un dispositivo de calefacción de apoyo	Sí (accesorio obligatorio)											
Dispositivo de calefacción mixto por bomba de calor	Sí											
Clima medio - Calefacción de ambiente												
Clase energética (package)	-	-	A++	A+	A++	A+	A++	A+	A++	A+	A++	A+
Potencia térmica nominal ⁽²⁾	P _{rated}	kW	11	9	13	11	11	9	13	11	14	13
Eficiencia energética nominal	η_s	%	151	109	148	113	154	112	150	117	149	117
Eficiencia energética nominal con sonda exterior ⁽¹⁾	η_s	%	153	111	150	115	156	114	152	119	151	119
Eficiencia energética nominal con aparato de ambiente ⁽¹⁾	η_s	%	155	113	152	117	158	116	154	121	153	121
Consumo de energía anual	Q _{he}	kWh	6062	6842	6824	8041	5930	6669	6738	7803	7408	9062
Clima medio - Producción de agua caliente sanitaria												
Perfil de consumo	-	-	L									
Clase energética	-	-	A									
Eficiencia energética	η_{wh}	%	88									
Consumo de energía anual	AEC	kWh	1166									
Consumo eléctrico diario	Q _{elec}	kWh	5.3									
Clima frío - Calefacción de ambiente												
Potencia térmica nominal ⁽²⁾	P _{rated}	kW	15	13	17	15	15	12	17	15	18	17
Eficiencia energética nominal	η_s	%	121	100	118	100	124	100	122	100	119	100
Consumo de energía anual	Q _{he}	kWh	11048	11994	12834	14130	10911	11554	12567	13692	13710	15667
Clima frío - Producción de agua caliente sanitaria												
Perfil de consumo	-	-	L									
Clase energética	η_{wh}	%	79									
Consumo de energía anual	AEC	kWh	1320									
Consumo eléctrico diario	Q _{elec}	kWh	6.0									
Clima cálido - Calefacción de ambiente												
Potencia térmica nominal ⁽²⁾	P _{rated}	kW	10	8	11	9	11	9	12	10	13	11
Eficiencia energética nominal	η_s	%	171	120	176	119	200	134	192	134	185	138
Consumo de energía anual	Q _{he}	kWh	3246	3573	3321	3719	2804	3450	3141	3643	3571	4040
Clima cálido - Producción de agua caliente sanitaria												
Perfil de consumo	-	-	L									
Clase energética	η_{wh}	%	88									
Consumo de energía anual	AEC	kWh	1166									
Consumo eléctrico diario	Q _{elec}	kWh	5.3									

Marca comercial / Nombre del producto : atlantic / Alféa ...	Excellia Duo 11		Excellia Duo 14		Excellia Duo tri 11		Excellia Duo tri 14		Excellia Duo tri 16				
Referencia	522 676		522 677		522 684		522 685		522 686				
Aplicaciones de calefacción	35°C	55°C	35°C	55°C	35°C	55°C	35°C	55°C	35°C	55°C			
Datos acústicos													
Potencia acústica del módulo hidráulico	L_{WA}	dBa	46	46	46	46	46	46	46	46	46		
Potencia acústica de la unidad exterior	L_{WA}	dBa	69	69	68	68	69	69	69	69	69		
Potencia calorífica declarada a carga parcial para una temperatura interior de 20°C y una temperatura exterior de Tj													
Tj = -7°C	Pdh	kW	10.0	8.2	11.1	10.0	10.0	8.2	11.1	10.0	12.0	11.5	
Tj = +2°C	Pdh	kW	6.1	5.0	6.7	6.1	6.1	5.0	6.7	6.1	7.3	7.0	
Tj = +7°C	Pdh	kW	6.2	5.9	6.2	5.9	6.2	5.9	6.2	5.9	6.3	5.8	
Tj = +12°C	Pdh	kW	7.4	7.0	7.3	7.1	7.4	7.0	7.3	7.1	7.4	7.1	
Tj = Temperatura bivalente	Pdh	kW	10.0	8.2	11.1	10.0	10.0	8.2	11.1	10.0	12.0	11.5	
Tj = Temperatura límite de funcionamiento	Pdh	kW	10.0	8.0	10.8	9.3	9.9	8.1	10.8	9.3	11.7	10.3	
Temperatura bivalente	T_{biv}	°C	-7	-7	-7	-7	-7	-7	-7	-7	-7	-7	
Coefficiente de degradación ⁽³⁾	Cdh	-	0.9	0.9	0.9	0.9	0.9	0.9	0.9	0.9	0.9	0.9	
Coefficiente de rendimiento declarado a carga parcial para una temperatura interior de 20°C y una temperatura exterior Tj													
Tj = -7°C	COP_d	-	2.6	1.9	2.5	1.9	2.7	1.9	2.5	2.0	2.4	1.8	
Tj = +2°C	COP_d	-	3.7	2.7	3.6	2.8	3.7	2.7	3.7	2.9	3.6	2.9	
Tj = +7°C	COP_d	-	5.3	3.8	5.4	3.9	5.5	3.9	5.4	4.1	5.5	4.1	
Tj = +12°C	COP_d	-	6.9	4.8	6.9	5.1	7.1	5.2	7.0	5.4	7.2	5.5	
Tj = Temperatura bivalente	COP_d	-	2.6	1.9	2.5	1.9	2.7	1.9	2.5	2.0	2.4	1.8	
Tj = Temperatura límite de funcionamiento	COP_d	-	2.2	1.7	2.4	1.7	2.3	1.6	2.4	1.6	2.3	1.6	
Para las bombas de calor aire/agua: temperatura límite de funcionamiento	TOL	°C	-10	-10	-10	-10	-10	-10	-10	-10	-10	-10	
Temperatura máxima de servicio del agua de calefacción	WTOL	°C	60	60	60	60	60	60	60	60	60	60	
Dispositivo de calefacción de apoyo													
Potencia térmica nominal ⁽²⁾	P_{sup}	kW	1.3	1.3	1.7	2.1	1.4	1.1	1.7	2.0	2.0	2.7	
Tipo de energía utilizada	-	-	Electricité										
Consumo eléctrico en otros modos que el modo activo													
Modo paro	P_{OFF}	W	8	8	8	8	14	14	14	14	14	14	
Modo paro por termostato	P_{TO}	W	45	22	72	25	44	32	66	43	88	32	
Modo Standby	P_{SB}	W	12	12	12	12	17	17	17	17	17	17	
Modo resistencia de cárter	P_{CK}	W	0	0	0	0	0	0	0	0	0	0	
Otras características													
Regulación de potencia	-	-	inverter										
Para las bombas de calor aire/agua, caudal de aire nominal, al exterior	-	m³/h	6200						6900				

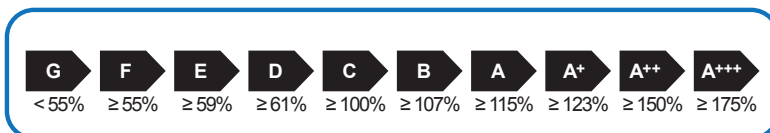
- (1) El detalle de los cálculos está disponible en la ficha del conjunto. El aparato de ambiente designado: sondas, termostatos de ambiente, reguladores a distancia incluidos o no en los kits.
- (2) Para los dispositivos de calefacción de ambiente por bomba de calor y los dispositivos de calefacción mixtos por bomba de calor, la potencia térmica nominal P_{rated} es igual a la carga calorífica nominal P_{design} y la potencia térmica nominal de un dispositivo de calefacción de apoyo P_{sup} es igual a la potencia calorífica de apoyo sup (Tj)
- (3) Si el Cdh no está determinado por las medidas tomadas, entonces el coeficiente de degradación por defecto es $Cdh=0,9$

14.3 Ficha del conjunto

Sonda exterior, incluida en el conjunto	
Clase del regulador	II
Contribución a la eficiencia estacional	2%

Referencias aparatos de ambiente	073951 075313 073954 074061
Clase del regulador	VI
Contribución a la eficiencia estacional	4%

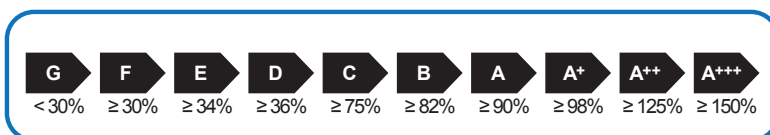
☞ Aplicación 35 °C



Nombre del producto	Alféa Excellia ...		Duo 11		Duo 14		Duo tri 11		Duo tri 14		Duo tri 16	
Referencia			522 676		522 677		522 684		522 685		522 686	
Eficiencia sonora de la bomba de calor para la calefacción de ambiente			151%		148%		154%		150%		149%	
Tipo de regulación (* = Sonda exterior ; ** = Unidad de ambiente)	classe II	classe VI	classe II	classe VI	classe II	classe VI	classe II	classe VI	classe II	classe VI	classe II	classe VI
Bonus	2%	4%	2%	4%	2%	4%	2%	4%	2%	4%	2%	4%
Eficiencia energética estacional del conjunto para la calefacción de ambiente en condiciones climáticas medias	153%	155%	150%	152%	156%	158%	152%	154%	151%	153%		
Clase energética del conjunto	A++	A++	A++	A++	A++	A++	A++	A++	A++	A++	A++	A++
Eficiencia energética estacional del conjunto para la calefacción de ambiente en condiciones climáticas más cálidas	173%	175%	178%	180%	207%	209%	198%	200%	190%	192%		
Eficiencia energética estacional del conjunto para la calefacción de ambiente en condiciones climáticas más frías	123%	125%	120%	122%	126%	128%	124%	126%	121%	123%		

La eficiencia energética del equipo compuesto proporcionada en esta hoja de datos puede no coincidir con su eficiencia energética real una vez que el producto combinado está instalado en el edificio, porque esta eficiencia varía dependiendo de otros factores, tales como las pérdidas del sistema térmicas del sistema de distribución, las pérdidas de dimensionamiento de los productos debido al tamaño y características del edificio.

☞ Aplicación 55 °C



Nombre del producto	Alféa Excellia ...		Duo 11		Duo 14		Duo tri 11		Duo tri 14		Duo tri 16	
Referencia			522 676		522 677		522 684		522 685		522 686	
Eficiencia sonora de la bomba de calor para la calefacción de ambiente			109%		113%		112%		117%		117%	
Tipo de regulación (* = Sonda exterior ; ** = Unidad de ambiente)	classe II	classe VI	classe II	classe VI	classe II	classe VI	classe II	classe VI	classe II	classe VI	classe II	classe VI
Bonus	2%	4%	2%	4%	2%	4%	2%	4%	2%	4%	2%	4%
Eficiencia energética estacional del conjunto para la calefacción de ambiente en condiciones climáticas medias	111%	113%	115%	117%	114%	116%	119%	121%	119%	121%		
Clase energética del conjunto	A+	A+	A+	A+	A+	A+	A+	A+	A+	A+	A+	A+
Eficiencia energética estacional del conjunto para la calefacción de ambiente en condiciones climáticas más cálidas	122%	124%	121%	123%	138%	140%	139%	141%	143%	145%		
Eficiencia energética estacional del conjunto para la calefacción de ambiente en condiciones climáticas más frías	102%	104%	102%	104%	102%	104%	102%	104%	102%	104%		

La eficiencia energética del equipo compuesto proporcionada en esta hoja de datos puede no coincidir con su eficiencia energética real una vez que el producto combinado está instalado en el edificio, porque esta eficiencia varía dependiendo de otros factores, tales como las pérdidas del sistema térmicas del sistema de distribución, las pérdidas de dimensionamiento de los productos debido al tamaño y características del edificio.

15 Consignas para el usuario

Explicar al usuario el funcionamiento de su instalación, en particular las funciones de la sonda de ambiente y los programas a los que tiene acceso en la interfaz de usuario.

Insistir en el hecho de que un suelo radiante tiene una gran inercia y, por consiguiente, los ajustes deben ser progresivos.

Asimismo, explicar al usuario cómo controlar el llenado del circuito de calefacción.

☞ **Fin de vida del aparato**

El desmontaje y el reciclaje de los aparatos deben ser realizados por un especialista. En ningún caso los aparatos se deberán tirar a la basura.

Al final de la vida del aparato, contacte con su instalador o representante local para proceder al desmontaje y reciclaje del aparato.



Este aparato es conforme :
- con la directiva baja tensión 2006/95/CE según la norma EN 60335-1 y EN 60335-2-40,
- con la directiva compatibilidad electromagnética 2004/108/CE,
- con la directiva de máquinas 2006/42/CE,
- con la directiva de equipos a presión 97/23/CE,
- con la directiva eco-diseño 2009/125/CE,
- con la directiva de etiquetado 2010/30/CE.

Este aparato también es conforme :

- con el decreto n.º 92-1271 (y sus modificaciones) relativo a ciertos fluidos frigoríficos utilizados en los equipamientos frigoríficos y climáticos.
- con el reglamento n.º 842/2006 del Parlamento Europeo relativo a ciertos gases fluorados de efecto invernadero.
- con las normas relativas al producto y a los métodos de ensayo utilizados : Climatizadores, grupos refrigerantes de líquido y bombas de calor con compresor puesto en marcha por motor eléctrico para la calefacción y la refrigeración EN 14511-1, EN 14511-2, EN 14511-3, EN 14511-4
- con la norma EN 12102 : Climatizadores, bombas de calor y deshumidificadores con compresor activado por motor eléctrico. Medida del ruido aéreo emitido. Determinación del nivel de potencia acústica.



Este aparato está marcado con este símbolo. Esto significa que los productos eléctricos y electrónicos no deberían ser Mezclados con los residuos generales domésticos. Los países de la Comunidad Europea (*), Noruega, Islandia y Liechtenstein deberían tener un sistema especializado de recogida para estos productos. No intente desmontar el sistema porque esto podría dar efectos dañinos para su salud y el ambiente. El desmontaje y la recogida de refrigerante, aceite y otras partes deben ser hechos por un instalador cualificado conforme a las directivas pertinentes locales y nacionales. Este aparato debe ser tratado por un servicio de tratamiento especializado para la reutilización, el reciclaje y la recuperación y no se debería disponer de los mismos en el flujo de residuos municipales. Para más información contacte por favor con el instalador o la autoridad local.
* Sujeto a la ley nacional de cada estado miembro

Fecha de la puesta en servicio :

Póngase en contacto con su instalador o ingeniero de mantenimiento de calefacción.



www.alfea.es

Société Industrielle de Chauffage
SATC - BP 64 - 59660 MERVILLE - FRANCE