

Alféa Extensa Ai

SERIE PREMIUM

**Ibérica
del Calor**



94 403 92 69

www.ibericadelcalor.com

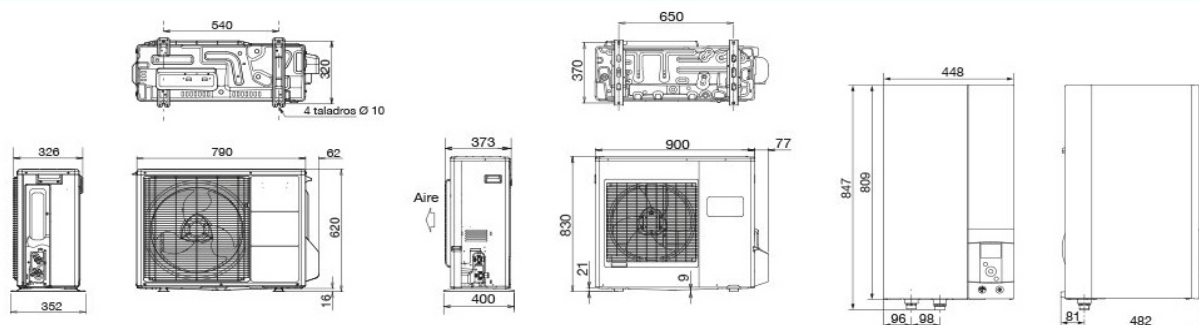


Extensa Ai, gracias a su intercambiador coaxial patentado, garantiza la circulación del agua sin necesidad de dispositivos de control que dificultan la gestión en otras bombas de calor. Además, la facilidad de manejo de su regulación permite optimizar de manera sencilla los consumos energéticos en cada instalación.

- Altos ahorros energéticos: intercambiador coaxial patentado y bomba de circulación de bajo consumo Clase A.
- COP hasta 4,52.
- Regulación por compensación exterior para 1 ó 2 zonas.
- Posibilidad de 1 zona hidráulica + 1 zona eléctrica por hilo piloto desde la regulación Alféa (opción).
- Instalación simplificada: ergonomía del módulo hidráulico (acceso rápido a sus componentes).
- Programa secado del suelo.
- Circuito frigorífico R410A.
- Compresor Scroll ó Twin Rotary.
- Regulación Inverter.
- Intercambiador coaxial inmerso en depósito primario.
- Sonda exterior.
- Cuadro eléctrico y bornes de conexión.
- Regulación climática, curva de calefacción.
- Bomba circuladora Clase A.
- Vaso de expansión, válvula de seguridad.
- Apoyo eléctrico (opción).
- 6 modelos de 5 a 16 kW.

Potencia consumida - Suelo radiante	kW	1,0
COP - Suelo radiante	-	4,5
(+7°C / +45°C)		
Potencia calorífica - Radiadores baja tª / Fancoils	kW	4,5
Potencia consumida - Radiadores baja tª / Fancoils	kW	1,3
COP - Radiadores baja tª	-	3,4
(+35°C/+18°C)		
Potencia frigorífica - Suelo refrescante	kW	5,5
Potencia consumida - Suelo refrescante	kW	1,8
EER - Suelo refrescante	-	3
(+35°C/+7°C)		
Potencia frigorífica - Fancoils	kW	3,2
Potencia consumida - Fancoils	kW	1,6
EER - Fancoils	-	1,9

Dibujo técnico



Datos Técnicos	Unidades	VICTRIX Zeus Superior 26 kW 2	VICTRIX Zeus Superior 32 kW 2
Referencia	G.N. G.P.L.	3.019190 3.019190GPL	3.019191 3.019191GPL
Certificado CE		0051BT3666	0051BT3666
Potencia térmica nominal sanitario	kW	26.9	33.0
Potencia térmica nominal calefacción	kW	21.7	33.0
Potencia térmica mínima nominal	kW	5.0	7.3
Potencia térmica nominal útil sanitario	kW	25.8	32.0
Potencia térmica nominal útil calefacción	kW	21.0	32.0
Potencia térmica mínima útil	kW	4.7	6.9
Rendimiento térmico útil nominal (80/ 60°C)	%	96.7	96.9
Rendimiento térmico útil mínimo (80/ 60°C)	%	93.5	94.5
Rendimiento térmico útil nominal (50/ 30°C)	%	104.3	104.7
Rendimiento térmico útil mínimo (50/ 30°C)	%	106.0	105.8
Rendimiento térmico útil nominal (40/ 30°C)	%	106.5	107.3
Rendimiento térmico útil mínimo (40/ 30°C)	%	106.5	107.3
Temperatura regulable de calefacción 1	°C	25-85	25-85
Temperatura regulable de calefacción 2	°C	25-50	25-50
Temperatura máxima del circuito	°C	90	90
Presión máxima del circuito (calefacción)	bar	3	3
Capacidad vaso de expansión	litros	7.1	7.1
Temperatura regulable sanitario	°C	20-60	20-60
Caudal específico 25 °C	l/min	15.4	18.9
Caudal específico 30 °C	l/min	13.1	15.8
Caudal específico 30 °C (Primeros 10min)	l/min	160	192
Presión máxima del circuito (ACS)	bar	8	8
Presión precarga vaso expansión sanitario	bar	2.5	2.5
Conexión eléctrica	V/Hz	230-50	230-50
Consumo nominal	A	0.57	0.65
Capacidad acumulador	litros	54	54
Peso al vacío	kg	70.1	72.8

Opcionales	Referencia
Kit dosificador de polifosfatos	3.013499
Kit vaso expansión calefacción adicional (2 litros)	3.018433
Kit de recirculación sanitario con circulador	3.015380
Kit de recirculación sanitario (sólo tubo de sonda)	3.013498
CAR ² (control amigo remoto modulante)	3.021395
Termostato ambiente	3.012287
Sonda externa	3.014083
Kit protección antihielo (-15 °C)	3.017324
Super CAR (control amigo remoto modulante)	3.016577
Control remoto telefónico (viviendas con red telefonía fija)	3.013305
Control remoto telefónico GSM (para telefonía móvil)	3.017182
Cronotermostato digital inalámbrico (CRONO 7 Wireless)	3.021624
Cronotermostato digital semanal (CRONO 7)	3.021622
Kit centralita para control de zona	3.011668
Kit tarjeta relé	3.015350

DIM y DIMTOP

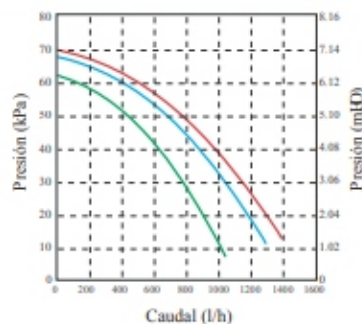
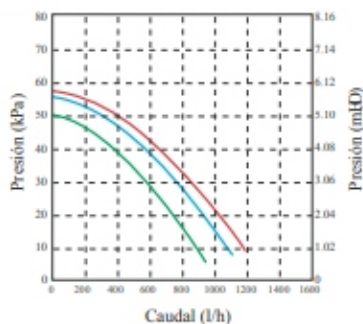
Todas las referencias

Nota: La distancia máxima entre la caldera y el DIM es de 15 metros. La distancia máxima a mantener entre 2 DIM en la misma instalación, es siempre igual a 15m (longitud máxima a respetar por el conexionado electrónico). Posibilidad de inserción de 2 DIM sobre la misma instalación.

Gráfica (caudal/presión)

VICTRIX Zeus Superior 26 kW 2

VICTRIX Zeus Superior 32 kW 2



Presión disponible en el sistema:

- a velocidad máxima (con by-pass desactivado)
- a segunda velocidad (con by-pass activado)