

Isofast Condens

Gama ISO con START&HOT MICROFAST 2.0 de 35 kW



Totalmente renovada

La gama Isofast Condens incorpora el sistema de combustión H-MOD ELGA que proporciona mejor rendimiento en calefacción.

Sistema START&HOT MICROFAST 2.0. Agua caliente al instante y sin variaciones
Nuestras mejores calderas incorporan el sistema de acumulación START&HOT MICROFAST 2.0, capaz de producir agua caliente sin detener el aporte de calefacción. La nueva Isofast Condens es la respuesta tecnológica, inteligente y eficaz, a las actuales necesidades de ahorro, confort y ecología. Cuenta con un conjunto de accesorios especialmente diseñado, gracias a los cuales se satisfacen prácticamente sin limitaciones todas las necesidades de confort en la vivienda.

Y además

- Sistema de alta modulación H-MOD-ELGA
- Muy silenciosa
- Diseño "One box"
- Interfaz intuitivo mejorado, one key one function display
- Mando a distancia modulante inalámbrico de serie
- Válvula de llenado automático
- Adaptada para instalaciones solares

Incluido en el embalaje de la caldera:

EXACONTROL E7 R

- Radio control-termostato programador modulante (ref. 0020085217)



Accesorios de instalación incluidos:

- Placa de conexiones (ref. 0020136418)
- Ventosa de evacuación 60/100 (ref. 0020219523)



Para otras configuraciones de plantilla y accesorios de evacuación consultar tarifa vigente.

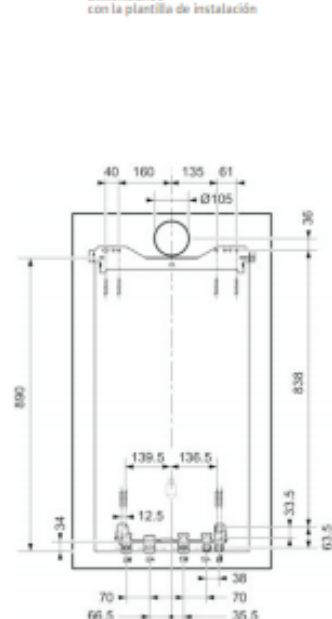


Dimensiones



| Cota | (mm) |
|------|------|
| A | 138 |
| B | 380 |
| C | 470 |
| D | 890 |

Dimensiones con la plantilla de instalación



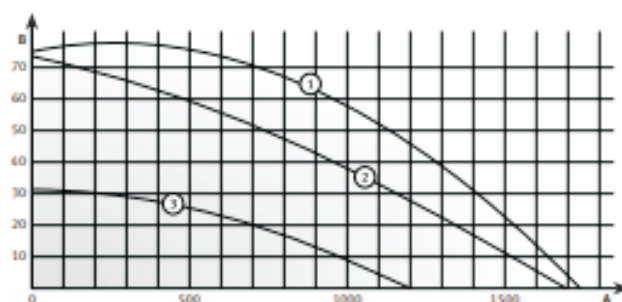
NOTA: Incluye enchufe de alimentación a red y tubos traslúcidos de evacuación de las válvulas de seguridad.



Isofast Condens

| | Ud | 35 -B |
|--|--------------------------|-------------------------|
| Control | | |
| Control | | Exacontrol E7 R |
| Referencia | GN | 1202 2801 |
| | GP | 1202 2802 |
| Tipo de gas | | I12H3P |
| Caudal de gas a Pmax (G20/G31) | m ³ /h - kg/h | 3,68 - 2,74 |
| Calefacción | | |
| Potencia útil (50/30 °C) (G20/G31) | kW | 5,3 - 32 / 9,1 - 32 |
| Potencia útil (80/60 °C) (G20/G31) | kW | 4,9 - 29,4 / 8,3 - 29,4 |
| Rendimiento s/PCI (50/30 °C) | % | 106,8 |
| Rendimiento s/PCI (80/60 °C) | % | 97,9 |
| Temperatura | °C | 10 - 80 |
| Máxima presión de trabajo | MPa/bar | 0,3 / 3 |
| Caudal de condensados a Pmax | L/h | 3,10 |
| Capacidad del vaso de expansión | L | 12 |
| Agua caliente sanitaria | | |
| Potencia útil (G20/G31) | kW | 5 - 34,8 / 8,5 - 34,8 |
| Ajuste de temperatura | °C | 38 - 60 |
| Caudal mínimo | L/min | 1,9 |
| Caudal específico EN 13203 (ΔT25 °C) | L/min | 20,4 |
| Máxima presión de agua admisible | MPa/bar | 1 / 10 |
| Volumen del acumulador de ACS | L | 3 |
| Evacuación de humos | | |
| Longitud máx. horizontal C13 60/100 | m | 10 |
| Longitud máx. horizontal C13 80/125 | m | 25 |
| Longitud máx. doble flujo C83 80/80 | m | 2x20 |
| Circuito eléctrico | | |
| Máximo consumo | W | 113 |
| Protección | - | IPX5 |
| Otros datos | | |
| Ø Tubo evacuación de válvula seguridad | mm | 13,5 |
| Ø Tubo evacuación de condensados | mm | 14,0 |
| Dimensiones y peso | | |
| Anchura | mm | 470 |
| Profundidad | mm | 380 |
| Altura | mm | 890 |
| Peso de montaje | kg | 48,0 |
| Homologación | | CE 1312CS6198 |

Curva de presión disponible de la bomba del circuito de calefacción Isofast Condens de 35 kW



- 1 Velocidad máxima, bypass cerrado
 - 2 Velocidad máxima, bypass abierto (Aco%), posición de fábrica
 - 3 Velocidad mínima, bypass abierto (Aco%), posición de fábrica
- A Caudal de agua en el circuito de calefacción (L/h)
- B Presión disponible en el circuito de calefacción (kPa)