



Bomba de aguas grises

ENTRADAS Y EVACUACIÓN

EVACUACIÓN Ø 22/32



Es una bomba de evacuación para las aguas residuales procedentes de una ducha, lavabo y/o de un bidé. Es para uso doméstico.

- COMPACTO, SE PUEDE ESCONDER FÁCILMENTE.
- PERMITE CREAR UN PEQUEÑO CUARTO DE DUCHA EN UNA HABITACIÓN.

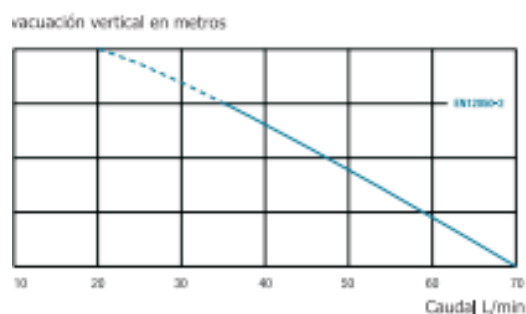
PRINCIPIO DE FUNCIONAMIENTO

Funciona con un sistema de presostato de nivel: al utilizar la ducha o el lavabo, el nivel de agua sube dentro del depósito y la presión acciona el sistema.

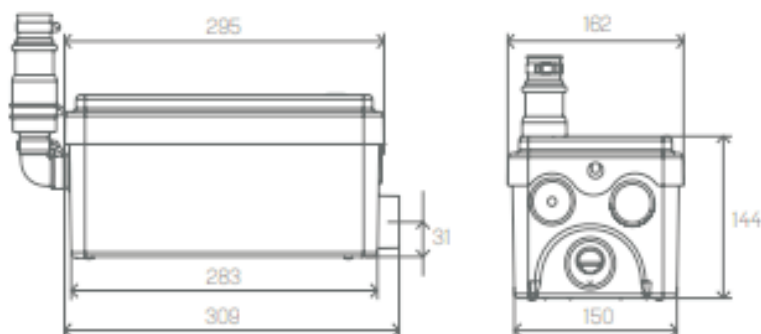
La turbina se pone en marcha y evacua las aguas residuales a través del tubo de evacuación.

La bomba se puede poner en funcionamiento varias veces según la cantidad de agua que debe evacuar.

CURVA DE POTENCIA



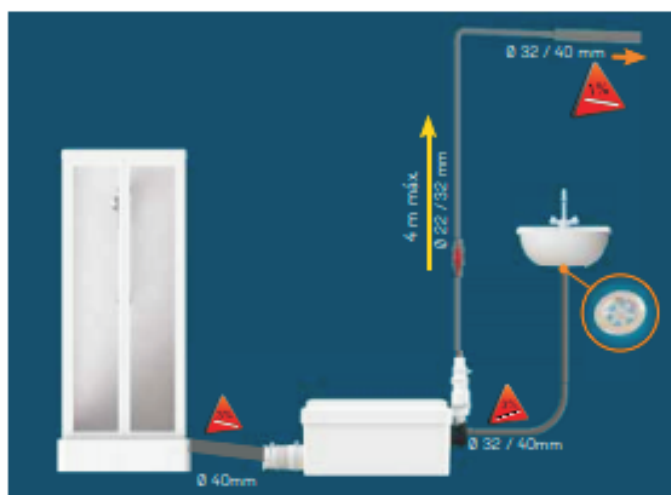
MEDIDAS (MM)





CONSEJOS DE INSTALACIÓN

- El aparato debe instalarse de manera que el acceso sea fácil para su control y que el enchufe sea accesible.
- Para optimizar los desarrollos técnicos de este aparato en cuanto a la reducción de ruido, es importante:
 - Aplicar un cordón de silicona sobre la huella del pie del inodoro en el suelo y poner encima la cerámica.
 - Instalar la cerámica de forma que no toque las paredes.
 - Fijar correctamente el tubo de evacuación con menos de 1m de distancia entre puntos de fijación.



CONEXIONES

- Las conexiones de los sanitarios al SANISHOWER® deben realizarse con un tubo de Ø 40 mm (en la entrada lateral más baja) o Ø 32 mm (en la entrada lateral más alta) y respetar una pendiente del 3 %.
- Realizar la sección vertical del recorrido de evacuación con un tubo de Ø 32 mm e instalarlo lo más cerca del aparato (máx. 30 cm). Si posteriormente se necesita un recorrido horizontal, éste se realizará con un tubo de diámetro 40 mm, siempre con una pendiente del 1% hasta el desagüe general.
- Si la evacuación solo necesita un recorrido horizontal, éste puede realizarse con un tubo de 32 mm, siempre con una pendiente del 1% hasta el desagüe general.
- Conectar el aparato a tierra (Clase I) y protegido con un disyuntor diferencial de alta sensibilidad (30 mA) y un automático de 20 A. La conexión eléctrica debe servir exclusivamente a la alimentación del aparato.

CONSEJOS DE USO

- SANISHOWER® solo puede recibir aguas residuales procedentes de una ducha, lavabo y/o bidé.
- No arrojar en los sanitarios conectados al aparato productos tales como disolventes, pintura, sosa caustica, ácidos u otros productos químicos.

ACCESORIOS

- Se recomienda utilizar el desincrustante especial triturador para eliminar la cal y mantener el buen estado de los componentes internos.



CARACTERÍSTICAS TÉCNICAS

Conexiones posibles	lavabo + ducha + bidé
Evacuación vertical (hasta)	4 m
Evacuación horizontal (hasta con pnte. del 1%)	40 m
Entradas	2 laterales
Diámetro entradas laterales	32 y 40 mm
Diámetro codo de salida con válvula antiretorno integrada	32 mm
Ø recomendado del tubo de evacuación en secciones verticales	22/32 mm
Peso	3,5 Kg.
Alimentación	220-240V/50 Hz
Tipo de cable de alimentación	3 x 0,75 mm ² SIN clavija
Longitud del cable	1200 mm
Amperaje	1,3 A
Consumo motor	250 W
RPM al eje	2800
Refrigeración del motor	por aceite
Tipo de turbina	de pelotas
Índice de resistencia al agua	IP 44
Capacidad del condensador	6,3 µf
Altura de arranque	60 ± 10 mm
Temperatura máxima de líquidos	38° C
Caudal a 3 metros	48 L/min
Nivel sonoro	46 dB(A)