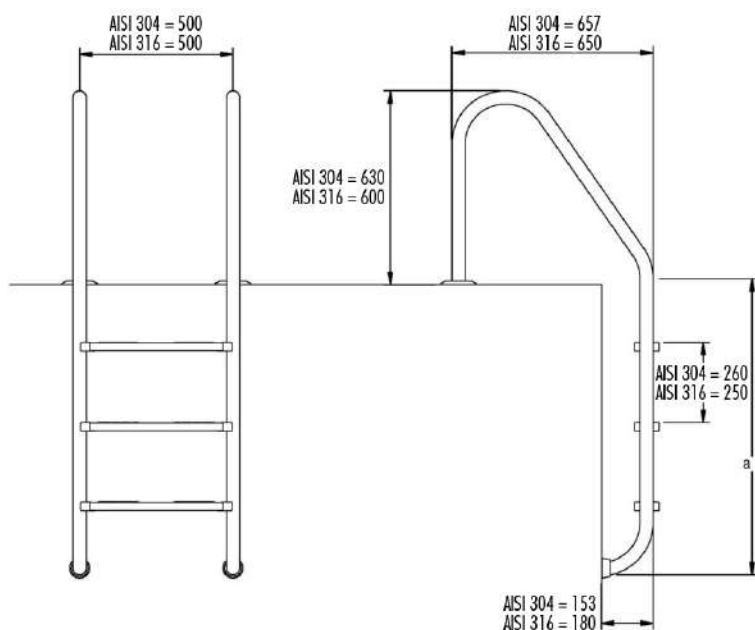


FICHA TÉCNICA ESCALERA ESTÁNDAR

ESCALERA ESTÁNDAR

Las ESCALERAS, BARANDILLAS Y PASAMOS son algunos de los materiales exterior más importantes no solo por su importancia estética, sino porque facilitan entrada y salida del agua con seguridad y comodidad.

- Tubo \varnothing 43 mm x 1,2 mm
- Calidad **AISI-304 ó AISI 316**
- Acabado en pulido brillante
- Peldaño fijado al pasamano con tornillo no visto.
- Incluye todos los accesorios para su instalación.
- **PELDAÑO ANTIDESLIZANTE**



CALIDAD	CÓDIGO	PELDAÑOS	a. mm	KG
AISI304	163090	2 PELDAÑOS	696	10 Kg
AISI304	163091	3 PELDAÑOS	946	11,8 Kg
AISI304	163092	4 PELDAÑOS	1196	13,2 Kg
AISI304	163093	5 PELDAÑOS	1446	14 Kg
AISI316	163290	2 PELDAÑOS	710	10 Kg
AISI316	163291	3 PELDAÑOS	960	11,8 Kg
AISI316	163292	4 PELDAÑOS	1210	13,2 Kg
AISI316	163293	5 PELDAÑOS	1460	14 Kg