

NANO SPA

(TODO TITANIO)

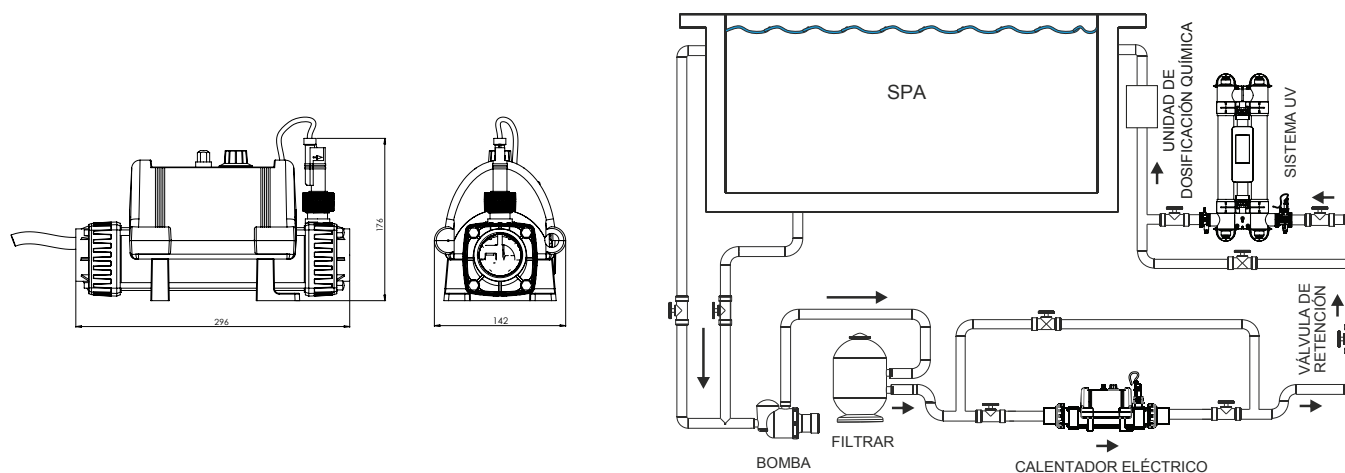
Proporciona eficiencia, seguridad y, sobre todo, confiabilidad para calentar sin esfuerzo el agua a la temperatura deseada, el calentador Nano SPA es la solución ideal para spas.



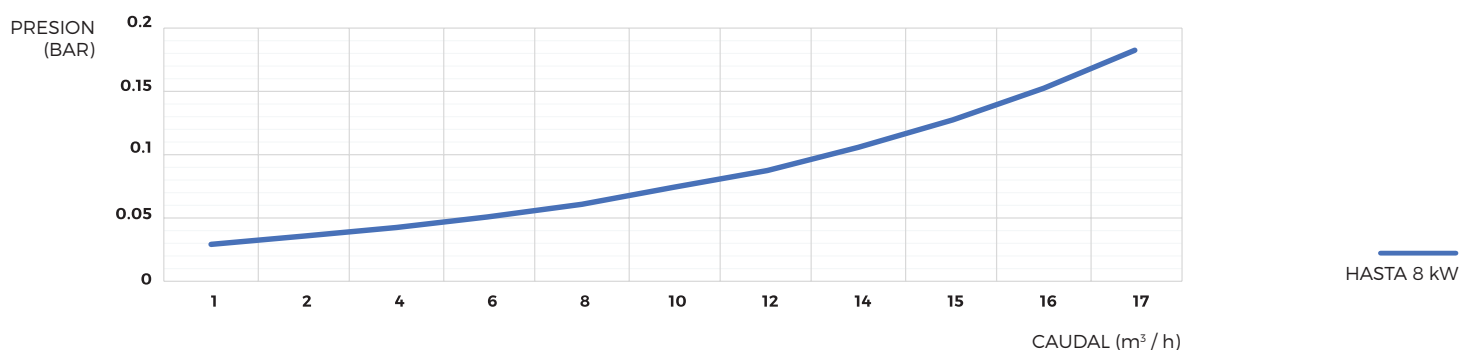
CARACTERISTICAS

- Disponible en 8 tamaños desde 1 kW hasta 8 kW
- Instalación fácil, totalmente equipada y precableada
- Construcción robusta y duradera.
- El interruptor de flujo ultra confiable permite una operación segura
- Se suministra con termostato de temperatura y sensor de sobrecalentamiento.
- Diseño compacto y duradero.
- Control analógico con diferencial de 1.2°C
- Tubo de flujo de titanio y elemento calefactor de titanio
- Puede ser montado en el piso o verticalmente en la pared
- Vórtice, larga vida útil, tecnología de elemento calefactor limpio
- 100% de eficiencia durante toda la vida del producto.
- Operación silenciosa

DIBUJOS TECNICOS



CAÍDA DE PRESIÓN



ESPECIFICACIONES

FUENTE DE ALIMENTACIÓN	220-240V monofásica, 380-415V trifásica
REQUERIMIENTOS DE FLUJO	Caudal mínimo: 1m ³ / h Caudal máximo: 17m ³ / h
ELEMENTO DE CALEFACCIÓN	Titanio de grado 1
TUBO DE FLUJO	Titanio de grado 1
TERMOSTATO DE CONTROL	Analógico: 0 > 45 ° C (diferencial de 1.2 ° C)
CORTE TÉRMICO DE SEGURIDAD	60 ° C (reinicio manual)
INTERRUPTOR DE FLUJO	Interruptor de láminas con punta de oro con pin de fulcro de titanio
RELÉ	DPDT Finder de montaje en superficie 66.82.8.230.0000
FOCAS	Férulas de EPDM de fórmula especial para alta temperatura, juntas de ajuste final de TPE
CONEXIONES DE AGUA	Rosca hembra BSP de 1.5 "suministrada con uniones de ABS escalonadas de 1½" / 50 mm para tubería rígida y colas de manguera escalonadas de 1½" / 1¼" para flexible
GRADO DE PROTECCIÓN DE ENTRADA	IP44
FRECUENCIA	50/60 Hz
PRESIÓN LABORAL	4 bar máximo
MONTAJE	Montaje en piso o pared

MODELOS

220-240V 1 FASE	CARGA	CÓDIGOS DE PRODUCTO	PESO NETO	PESO BRUTO	VOLUMEN
Salida de potencia	Amperio		kg	kg	kg
1-kW	5	N-SPA-T1-R	3	3.4	0.018
2-kW	9	N-SPA-T2-R	3	3.4	0.018
3-kW	13	N-SPA-T3-R	3	3.4	0.018
4-kW	18	N-SPA-T4-R	3	3.4	0.018
4.5-kW	20	N-SPA-T4.5-R	3	3.4	0.018
5-kW	22	N-SPA-T5-R	3	3.4	0.018
6-kW	27	N-SPA-T6-R	3	3.4	0.018

400V TRIFÁSICO *

8-kW	20	N-SPA-T8-R	3	3.4	0.018
------	----	------------	---	-----	-------

* Para voltajes distintos de 400 V, agregue: -380 o -415 al final de un código de producto, por ejemplo: N-SPA-T8-R-380

Para cualquier otro voltaje o construcción personalizada, comuníquese con nuestro equipo de ventas: sales@elecro.co.uk