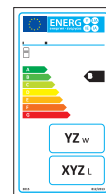


 **INTERACUMULADOR INOX 316 SERPENTÍN ESPIRAL** **Mecalia**
 **316 STAINLESS STEEL STORAGE TANK WITH SPIRAL COIL** energy systems
 **PRÉPARATEUR INOX 316 SERPENTIN SPIRAL**
 **INTERCUMULADOR INOX 316 SERPENTINA EM ESPIRAL**

**ACS CALDERA/ DHW BOILER/
ECS CHAUDIÈRE/ AQS AQUECIMENTO**



Depósito interacumulador, con intercambiador serpentín espiral, para agua caliente sanitaria. Fabricado en acero inoxidable AISI 316 para instalación vertical en suelo hasta 5.000 litros.

Capacidades de 80 a 5.000 litros estándar, o capacidades mayores bajo pedido.

Calentamiento por caldera de gas, gasóleo o biomasa, a través de un intercambiador serpentín espiral en el interior del depósito.

Presión de trabajo de ACS 6, 8 ó 10 bar, presión de trabajo del serpentín espiral 6 bar.

Temperatura máxima de trabajo 90°C.

Aislamiento térmico en espuma rígida de poliuretano inyectado $\lambda=0,022$ W/m°C; $\rho=45$ a 50 kg/m³, libre de HCFC y acabado exteriormente en PVC o poliéster semirrígido según capacidades.

Ánodos de protección catódica de titanio permanentes Correx-up (OPCIONALES).

Bocas de registro OPCIONALES DN-150, DN-200, DN-250 ó DN-400.

Aplicaciones: Acumulación y producción de agua caliente sanitaria con caldera para consumo, con pequeños y medios volúmenes de acumulación.

Ejemplos de utilización: Viviendas unifamiliares, hoteles, casas de turismo rural, gimnasios, edificios de viviendas con agua caliente centralizada.



Storage tank spiral coil, for domestic hot water, made of AISI 316 stainless steel for vertical installation on the floor up to 5.000 litres.

Capacities from 80 to 5.000 standard litres, or larger capacities on request.

Heated by gas boiler, gasoil or biomass, through a spiral heat exchanger inside the tank.

DHW working pressure 6, 8 or 10 bar, spiral coil working pressure 6 bar.

Maximum working temperature 90 °C.

Thermal insulation of injected polyurethane rigid foam, HCFC-free $\lambda=0.022$ W/m °C; $\rho=45$ to 50 kg/m³, and PVC or semi rigid polyester external finishing depending on capacities.

Cathodic protection by Correx-up permanent titanium anodes (OPTIONAL).

OPTIONAL manholes: DN-150, DN-200, DN-250 or DN-400.

Applications: Storage and production of domestic hot water with boiler for consumption, with small and medium storage volumes.

Examples of use: Family houses, hotels, rural tourism houses, gyms, and residential buildings with centralized hot water.



Préparateur d'eau chaude avec échangeur serpentín spiral pour eau chaude sanitaire produit en acier inox AISI-316 pour installation vertical sur sol jusqu'à 5.000 litres .

Capacités de 80 à 5.000 litres ou capacités plus grands sous demande .

Chauffage par chaudière à gaz, ou fioul, ou biomasse à partir un échangeur de chaleur spirale à intérieur du réservoir .

Pression de travaille de ECS de 6, 8 ou 10 bar. Pression de travaille du serpentín spiral de 6 bar .

Température maximum de travaille 90°C .

Isolation thermique en mousse rigide de polyuréthane injecté $\lambda=0,022$ W/m°C ; $\rho=45$ à 50 kg/m³ sans HCFC et habillage extérieure en PVC ou polyester semi-rigide selon capacité .

Anodes de protection cathodique de titane permanent Correx-up (SOUS DEMANDE) .

Buse de visite SOUS DEMANDE DN-150, DN-200, DN-250 ou DN-400 .

Application : Preparation et accumulation et production d'eau chaude sanitaire avec chaudière pour petite ou moyenne consommation .

Exemples d'utilisation : Maisons, hôtels, gymnasium, bâtiments résidentiels avec de l'eau chaude centralisé .



Depósito interacumulador, com serpentina em espiral, para água quente sanitária, fabricado em aço inoxidável AISI 316 para colocação vertical de chão até 5.000 litros.

Capacidade de 80 a 5.000 litros standard ou capacidades maiores sob pedido.

Aquecimento por caldeira de gás, gasóleo ou biomassa, através de permutador de serpentina em espiral no interior do depósito.

Pressão de trabalho de AQS, 6, 8 ou 10 bar, pressão de trabalho da serpentina espiral, 6 bar.

Temperatura máxima de trabalho 90°C.

Isolamento térmico em espuma rígida de poliuretano injectado $\lambda=0,022$ W/m°C; $\rho=45$ a 50 kg/m³, livre de HCFC e acabamento exterior em PVC ou poliéster semi-rígido conforme as capacidades.

Ánodos de proteção catódica de titânio permanentes Correx-up (OPCIONAIS).

Flanges de inspeção OPCIONAIS DN-150, DN-200, DN-200 ou DN-400.

Aplicações: Acumulação e produção de água quente sanitária com caldeira para consumo, com pequenos e médios volumes de acumulação.

Exemplos de utilização: Habitações unifamiliares, hotéis, moradas de turismo rural, ginásios, edifícios de habitações com água quente centralizada.



INTERACUMULADOR INOX 316 SERPENTÍN ESPIRAL **Mecalia**

energy systems



316 STAINLESS STEEL STORAGE TANK WITH SPIRAL COIL

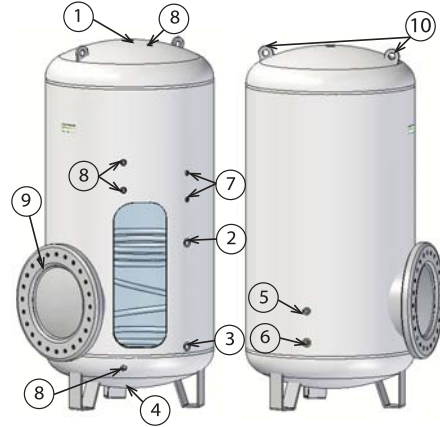
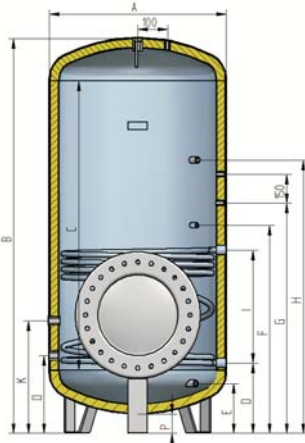
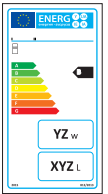


PRÉPARATEUR INOX 316 SERPENTIN SPIRAL



INTERCUMULADOR INOX 316 SERPENTINA EM ESPIRAL

ACS CALDERA/ DHW BOILER/ ECS CHAUDIÈRE/ AQS AQUECIMENTO



INSTALAR SIEMPRE VÁLVULAS DE SEGURIDAD / ALLWAYS INSTALL SAFETY VALVES

INSTALLER TOUJOURS AVEC SOUPAPES DE SÉCURITÉ / SEMPRE INSTALAR VÁLVULA DE SEGURANÇA

Modelo/ Model	Capacidad nominal/ Nominal capacity (Litros/ Litres)	Capacidad real/ Effective capacity (Litros/ Litres)	A (mm)	B (mm)	C (mm)	D (mm)	E (mm)	F (mm)	G (mm)	H (mm)	I (mm)	K (mm)	P (mm)
DPI/I 80	80	82	440	1.084	750	277	—	—	667	—	240	457	80
DPI/I 100	100	105	520	963	600	292	—	—	642	—	200	472	80
DPI/I 150	150	156	520	1.213	850	292	—	—	722	—	280	472	80
DPI/I 200	200	210	520	1.513	1.150	292	—	—	722	—	280	472	80
DPI/I 300	300	305	560	1.886	1.500	303	—	—	933	—	480	483	80
DPI/I 400	400	401	670	1.684	1.250	327	—	—	917	—	440	507	80
DPI/I 500	500	498	670	1.934	1.500	327	—	—	917	—	440	507	80
DPI/I 750	750	812	930	1.838	1.250	412	—	1.112	1.242	—	680	592	115
DPI/I - DPI/IBR 1.000	1.000	1.014	930	2.088	1.500	412	—	1.112	1.242	—	592	680	115
DPI/I - DPI/IBR 1.500	1.500	1.508	1.280	1.834	1.000	545	—	1.225	1.265	—	640	725	115
DPI/I - DPI/IBR 2.000	2.000	2.006	1.280	2.334	1.500	545	—	1.245	1.375	—	680	725	115
DPI/I - DPI/IBR 2.500	2.500	2.500	1.510	1.984	1.000	610	—	1.290	1.330	—	640	790	115
DPI/I - DPI/IBR 3.000	3.000	3.000	1.510	2.484	1.500	610	—	1.310	1.440	1.560	680	790	115
DPI/I - DPI/IBR 3.500	3.500	3.500	1.510	2.734	1.750	610	—	1.310	1.440	1.560	680	790	115
DPI/I - DPI/IBR 4.000	4.000	4.000	1.910	2.183	1.000	734	564	1.410	1.454	—	640	884	115
DPI/I - DPI/IBR 5.000	5.000	5.000	1.910	2.683	1.500	734	—	1.434	1.564	1.684	680	884	115

Modelo/ Model	Capacidad nominal/ Nominal capacity (Litros/ Litres)	Capacidad real/ Effective capacity (Litros/ Litres)	Potencia/ Power (kw)	Volumen de serpentin/ Coil volume (L)	Pérdida de carga serpentin/ Loss of coil load (m ca)	Caudal circulante primario/ Circulating flow (L/h)	Producción 1ª hora/ 1st hour production (L/h)	Producción continuo/ Continuous production (L/h)	Conexiones/ Connections						*Peso/ Weight (kg)	Eficiencia energética/ Energy efficiency	Pérdidas estáticas/ Static heat loss (w)
									1-6	2-3	4	5	7	8			
DPI/I 80	80	82	18,3	1,25	0,02	790	550	450	3/4"	3/4"	3/4"	3/4"	1/2"	3/4"	26	B	44
DPI/I 100	100	105	21,1	1,45	0,04	910	632	520	3/4"	3/4"	3/4"	3/4"	1/2"	3/4"	28	B	47
DPI/I 150	150	156	26,4	1,45	0,06	1.137	838	650	3/4"	3/4"	3/4"	3/4"	1/2"	3/4"	33	B	52
DPI/I 200	200	210	26,4	2,17	0,06	1.137	964	650	3/4"	3/4"	3/4"	3/4"	1/2"	3/4"	42	B	57
DPI/I 300	300	305	30,5	2,17	0,08	1.312	1.071	750	3/4"	3/4"	3/4"	3/4"	1/2"	3/4"	60	C	88
DPI/I 400	400	401	37,0	4,14	0,13	1.312	1.240	910	1-1/4"	3/4"	1-1/4"	3/4"	1/2"	3/4"	68	C	90
DPI/I 500	500	498	37,0	4,14	0,13	1.312	1.240	910	1-1/4"	3/4"	1-1/4"	3/4"	1/2"	3/4"	74	C	96
DPI/I 750	750	821	46,3	5,34	0,26	1.995	1.897	1.140	1-1/4"	1"	1-1/4"	3/4"	1/2"	3/4"	125		114
DPI/I - DPI/IBR 1.000	1.000	1.014	49,4	6,73	0,27	2.126	2.002	1.215	1-1/4"	1"	1-1/4"	3/4"	1/2"	3/4"	135		122
DPI/I - DPI/IBR 1.500	1.500	1.508	61,4	9,32	0,40	2.642	2.130	1.510	1-1/2"	1-1/4"	1-1/2"	1"	1/2"	3/4"	198		136
DPI/I - DPI/IBR 2.000	2.000	2.006	93,8	13,90	1,04	4.034	3.145	2.305	1-1/2"	1-1/4"	1-1/2"	1"	1/2"	3/4"	250		151
DPI/I - DPI/IBR 2.500	2.500	2.500	103,3	13,90	1,42	4.445	3.590	2.540	1-1/2"	1-1/4"	1-1/2"	1"	1/2"	3/4"	295		
DPI/I - DPI/IBR 3.000	3.000	3.000	132,6	16,20	2,20	5.705	4.520	3.260	2"	1-1/4"	1-1/2"	1"	1/2"	3/4"	353		
DPI/I - DPI/IBR 3.500	3.500	3.500	151,8	16,20	2,20	5.705	4.520	3.730	2"	1-1/4"	1-1/2"	1"	1/2"	3/4"	380		
DPI/I - DPI/IBR 4.000	4.000	4.000	187,6	18,53	4,65	8.067	6.290	4.610	3"	1-1/4"	1-1/2"	1"	1/2"	3/4"	504		
DPI/I - DPI/IBR 5.000	5.000	5.000	217,3	20,71	7,20	9.345	7.440	5.340	3"	1-1/4"	1-1/2"	1"	1/2"	3/4"	599		

* Pesos estimados para 6 bar, sin boca de registro / Estimated weight for 6 bar, without manhole/
Poids estimés pour 6 bar sans buse de visite/ Pesos estimados para 6 bar, sem falange de inspeção.

• Condiciones de trabajo PRIMARIO: 90/70°C, SECUNDARIO: 10/45°C/ Working conditions PRIMARY: 90/70°C,
SECUNDARY 10/45°C/ Conditions de travaille PRIMAIRE : 90/70°C, SECONDAIRE : 10/45°C/ Condições de trabalho
PRIMÁRIO:90/70°C, SECUNDÁRIO: 10/45°C.

1. Salida ACS/ DHW outlet/ Sortie ECS/ Saída AQS.
2. Ida circuito primario/ Primary circuit inlet/ Entrée circuit primaire/ Ida circuito primário.
3. Retorno circuito primario/ Primary circuit return/ Sortie circuit primaire/ Retorno circuito primário.
4. Vaciado/ Drain/ Vidange/ Vazamento.
5. Recirculación/ Recirculation/ Recirculation/ Recirculação.
6. Entrada agua fría/ Cold water inlet/ Entrée eau froide/ Entrada de água fria.
7. Toma para termómetro y termostato/ Connection for thermometer and thermostat/ Connexion pour thermomètre et thermostat/
Tomada para termômetro e termóstato.
8. Tomas para protección catódica/ Connections for cathodic protection/ Connexions pour protection cathodique/ Tomadas para proteção catódica.
9. Boca de registro/ Manhole/ Buse de visite/ Flange de inspeção.
10. Los depósitos se suministran sin ó con orejetas de elevación dependiendo de la capacidad/ The tanks are supplied with or without lifting lugs depending on capacity/
Les réservoirs sont livrés avec ou sans des pattes de levage en fonction de la capacité/ Os tanques são fornecidos com ou sem alças de elevação dependendo da capacidade.

Pesos de las bocas de registro/ Weight of manholes.			
DN-150	DN-200	DN-250	DN-400
16 kg	29 kg	19 kg	35 kg