

# Nickel 700 Nickel 800 Nickel 1000

---

Libro de Instrucciones



**LACUNZA®**

Lacunza le felicita por su elección.  
Certificada bajo la Norma ISO 9001, Lacunza garantiza la calidad de sus aparatos y se compromete a satisfacer las necesidades de sus clientes.  
Seguros de su saber hacer que le dan sus más de 50 años de experiencia, Lacunza utiliza avanzadas tecnologías en el diseño y fabricación de toda su gama de aparatos. Este documento le ayudará a instalar y utilizar su aparato, en las mejores condiciones, para su confort y seguridad.

## ÍNDICE

|  |           |
|--|-----------|
| <b>1. PRESENTACIÓN DEL APARATO.....</b>                    | <b>3</b>  |
| 1.1. Características generales .....                       | 3         |
| <b>2. INSTRUCCIONES PARA EL INSTALADOR .....</b>           | <b>7</b>  |
| 2.1. Aviso para el instalador .....                        | 7         |
| 2.2. El local de instalación.....                          | 7         |
| 2.2.1. Ventilación del local.....                          | 7         |
| 2.2.2. Emplazamiento del aparato.....                      | 8         |
| 2.3. Montaje del aparato .....                             | 8         |
| 2.3.1. Suelo.....  | 8         |
| 2.3.2. Distancias de seguridad .....                       | 8         |
| 2.3.3. Controles anteriores a la puesta en marcha.....     | 9         |
| 2.3.4. Regulación de altura y nivelado .....               | 9         |
| 2.3.5. Revestimiento.....                                  | 9         |
| 2.3.6. Conexión al conducto de humos .....                 | 11        |
| 2.3.7. Conducción del aire para cámara de combustión ..... | 11        |
| 2.3.8. Marco exterior. Extracción y montaje.....           | 11        |
| 2.4. El conducto de humos .....                            | 12        |
| 2.4.1. Características del conducto de humos.....          | 12        |
| 2.4.2. Remate final del conducto de humos .....            | 13        |
| <b>3. INSTRUCCIONES DE USO.....</b>                        | <b>14</b> |
| 3.1. Combustibles.....                                     | 14        |
| 3.2. Descripción de los elementos del aparato .....        | 15        |
| 3.2.1. Elementos de funcionamiento .....                   | 15        |
| 3.3. Encendido.....  | 16        |
| 3.4. Carga del combustible .....                           | 16        |
| 3.5. Funcionamiento.....                                   | 16        |
| 3.6. Retirada de la ceniza.....                            | 17        |
| 3.7. Deflectores .....                                     | 17        |
| <b>4. MANTENIMIENTO Y CONSEJOS IMPORTANTES.....</b>        | <b>19</b> |
| 4.1. Mantenimiento del aparato .....                       | 19        |
| 4.1.1. Hogar.....  | 19        |



|   |    |
|---|----|
| 4.1.2. Interior aparato.....                      | 19 |
| 4.1.3. Salida de humos .....                      | 19 |
| 4.1.4. Piezas de chapa o fundición pintadas ..... | 19 |
| 4.1.5. Cristal hogar.....                         | 19 |
| 4.1.6. Registros entrada de aire .....            | 19 |
| 4.2. Mantenimiento del conducto de humos.....     | 19 |
| 4.3. Consejos importantes.....                    | 19 |
| 5. CAUSAS DE MAL FUNCIONAMIENTO .....             | 20 |
| 6. DESPIECES BÁSICOS .....                        | 21 |
| 7. DECLARACIÓN DE PRESTACIONES .....              | 22 |

## 1. PRESENTACIÓN DEL APARATO

Para obtener un funcionamiento óptimo del aparato, le aconsejamos lea detenidamente este manual antes del primer encendido. Si surgiera algún problema o alguna duda, le invitamos a que se ponga en contacto con su vendedor, que le asegurará la máxima colaboración.

Con el fin de mejorar el producto, el fabricante se reserva el derecho a aportar modificaciones sin previo aviso a la actualización de esta publicación.

Este aparato está concebido para quemar madera con total seguridad.

**ATENCIÓN:** Una instalación defectuosa puede acarrear graves consecuencias.

Es imprescindible que la instalación y mantenimiento periódico necesario sean efectuados por un instalador autorizado siempre conforme a las especificaciones de las normativas aplicables en cada país y en este libro de instrucciones. En España deberá realizarlo un instalador con carné profesional en instalaciones térmicas de edificios, perteneciente a una Empresa Instaladora Autorizada, cumpliendo siempre con el RITE.

### 1.1. Características generales

|   | Unidad         | Nickel 700 | Nickel 800 | Nickel 1000 |
|---|----------------|------------|------------|-------------|
| Potencia Térmica Nominal (P.T.N.) al ambiente             | kW             | 13         | 15         | 17          |
| Rendimiento a P.T.N.                                      | %              | 79         | 79         | 80          |
| Concentración CO medida al 13% de O <sub>2</sub> a P.T.N. | %              | 0,08       | 0,08       | 0,07        |
| Caudal de humos a P.T.N.                                  | g/s            | 13,4       | 15,7       | 15,7        |
| Temperatura de humos a P.T.N.                             | °C             | 258        | 258        | 257         |
| Temperatura de humos en la brida de salida de humos       | °C             | 297        | 297        | 289         |
| Depresión óptima de la chimenea                           | Pa             | 12         | 12         | 12          |
| Consumo leña (haya) a P.T.N.                              | kg/h           | 4,1        | 4,6        | 5,1         |
| Dimensiones del hogar de combustión                       |                |            |            |             |
| Anchura   | mm             | 554        | 654        | 854         |
| Fondo   | mm             | 310        | 310        | 310         |
| Altura útil   | mm             | 310        | 310        | 310         |
| Dimensiones de los leños                                  | cm             | 55         | 65         | 85          |
| Volumen de calefacción (45W/m <sup>3</sup> ) a P.T.N.     | m <sup>3</sup> | 288        | 333        | 377         |
| Intervalo de recarga de leña                              | h              | 1          | 1          | 1           |
| Volumen del cenicero                                      | L              | 1.6        | 1.6        | 1.6         |
| Peso  | kg             | 125        | 130        | 140         |
| Diámetro salida de humos                                  | mm             | 200        | 200        | 200         |
| Clase de eficiencia energética                            | -              | A          | A          | A+          |
| Índice de Eficiencia Energética (EEI)                     | -              | 106        | 106        | 107         |

**Nota:** Los valores indicados en el cuadro anterior se basan en los ensayos efectuados siguiendo la norma, UNE-EN 13229 con troncos de haya con no más de un 18% de humedad y la depresión indicada en cada caso.

**Atención:** este aparato está diseñado y preparado para trabajar con los combustibles, el grado de humedad del combustible, las cargas de combustible, los intervalos de carga del combustible, el tiro de chimenea y la forma de instalación, indicados en este Libro de Instrucciones. El no respetarlo, puede acarrear problemas en el aparato (de deterioro, de longevidad, etc.) que no serán respondidos por la garantía de Lacunza.

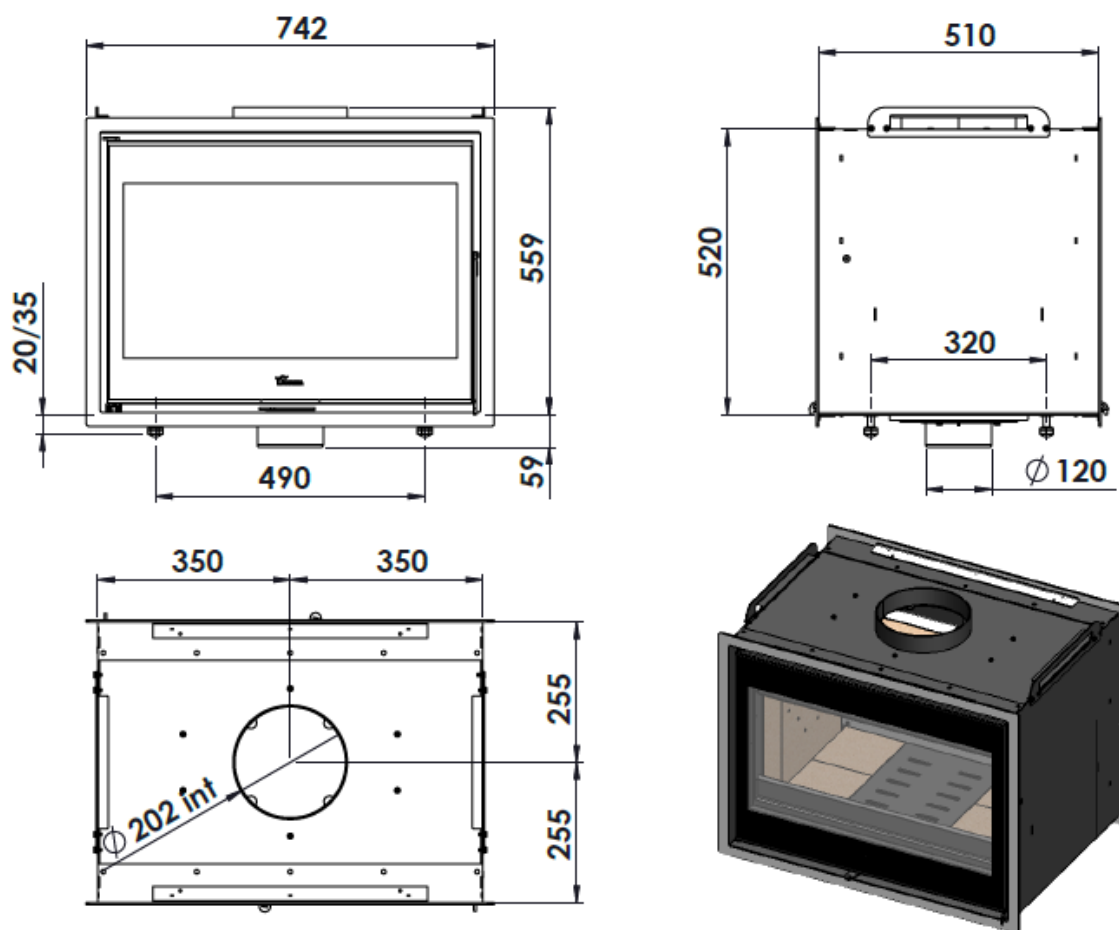


Figura n°1 - Dimensiones en mm del aparato Nickel 700

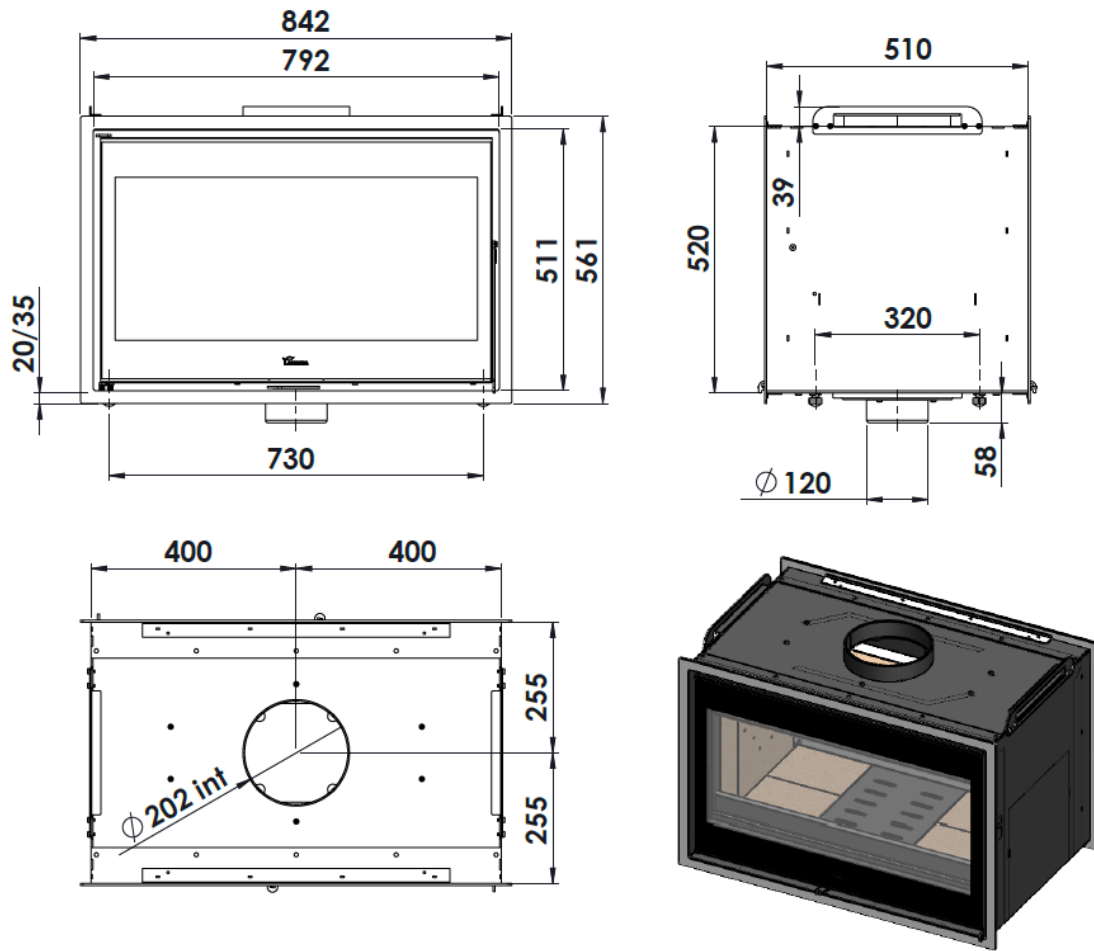


Figura n°2 - Dimensiones en mm del aparato Nickel 800

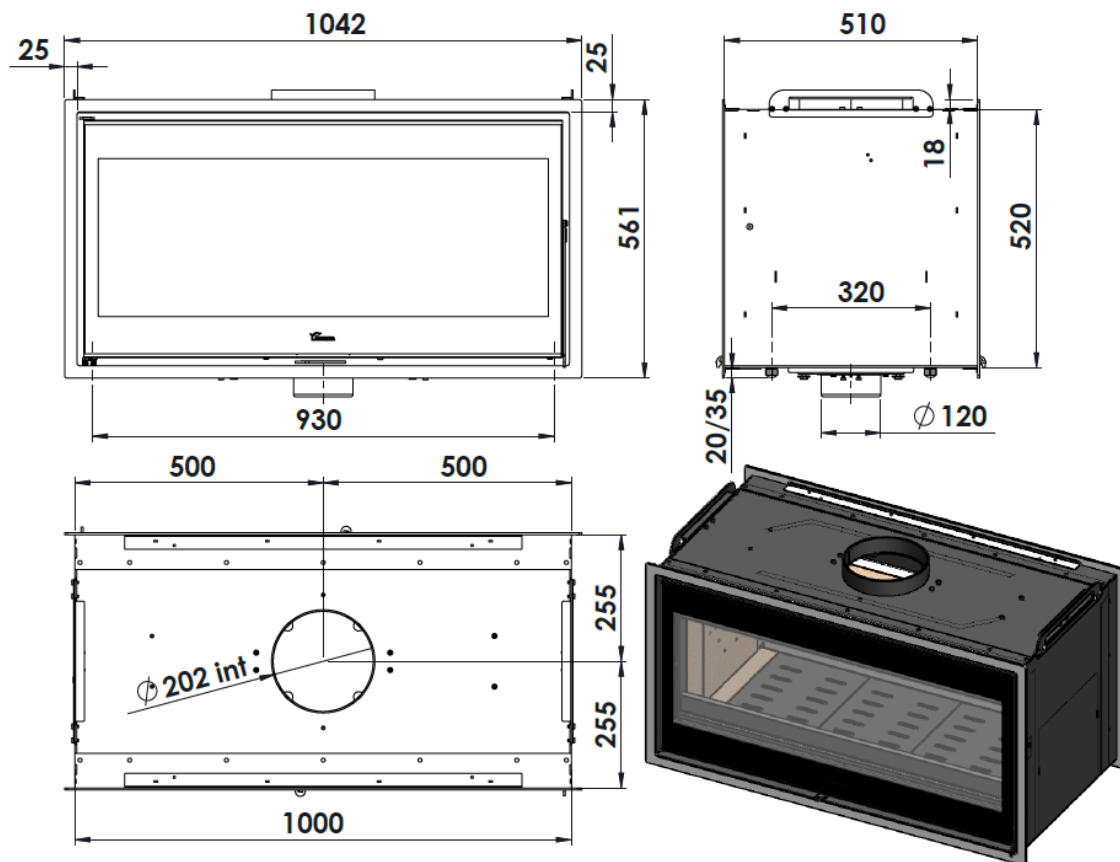


Figura nº3 - Dimensiones en mm del aparato Nickel 1000

## 2. INSTRUCCIONES PARA EL INSTALADOR

### 2.1. Aviso para el instalador

Todos los reglamentos locales y nacionales incluidos todos los que hacen referencia a normas nacionales y europeas deben ser respetados en la instalación del aparato.

La instalación del aparato deberá realizarla un instalador autorizado con carné profesional en instalaciones térmicas de edificios, perteneciente a una Empresa Instaladora Autorizada.

Un aparato mal instalado puede originar graves incidentes (incendios, generación de gases nocivos, deterioro de elementos próximos, etc.)

La responsabilidad de Lacunza se limita al suministro del aparato, nunca a la instalación de éste.

### 2.2. El local de instalación

#### 2.2.1. Ventilación del local

El aparato necesita un consumo de oxígeno (aire) para su buen funcionamiento. Debemos asegurar una adecuada aportación de este aire en la sala donde está colocado. Esta cantidad de oxígeno, será suplementaria al oxígeno necesario para el consumo humano (renovación de aire).

Para asegurar una buena calidad del aire que respiramos y evitar posibles accidentes por elevadas concentraciones de gases producto de la combustión (principalmente dióxido y monóxido de carbono), es absolutamente necesario y obligatorio asegurar una adecuada renovación del aire en la estancia en la que se sitúa el aparato.

Para ello, debe asegurarse el cumplimiento del Código Técnico de la Edificación (CTE DB - HS3). Esta norma de

obligado cumplimiento indica que la estancia debe disponer siempre, y cómo mínimo, de dos rejillas o aperturas permanentes hacia el exterior para dicha renovación del aire (una de admisión y otra de extracción).

Para la instalación de sus aparatos, Lacunza recomienda una sección adicional de estas aperturas. Estas dos rejillas deberán estar situadas una en la parte superior de la estancia (a menos de 30 cm del techo) y la otra en la parte inferior (a menos de 30 cm del nivel del suelo). Además, las dos rejillas deben comunicar obligatoriamente con la calle, para poder renovar el aire de la estancia con aire fresco.

La sección mínima que debe tener cada una de las rejillas depende de la potencia nominal del aparato, según esta tabla:

| Potencia del aparato (kW) | Sección adicional mínima de cada una de las rejillas (cm <sup>2</sup> ) |
|---------------------------|---|
| $P \leq 10$ kW            | 70  |
| $10 < P \leq 15$          | 90  |
| $15 < P \leq 20$          | 120   |
| $20 < P \leq 25$          | 150   |
| $25 < P \leq 30$          | 180   |
| $30 < P \leq 35$          | 210   |
| $P > 35$                  | 240   |

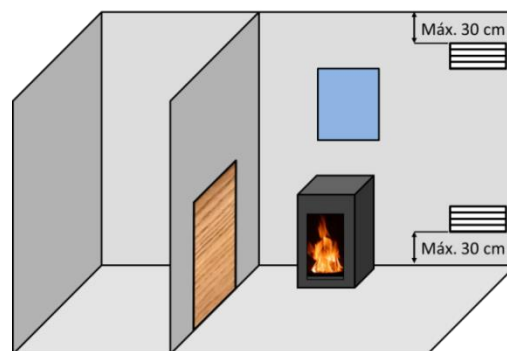


Figura nº4 - Esquema orientativo para rejillas de ventilación

En el caso de aparatos con posibilidad de conducción del aire de combustión,



desde la calle, no será necesario lo descrito en la Tabla anterior.

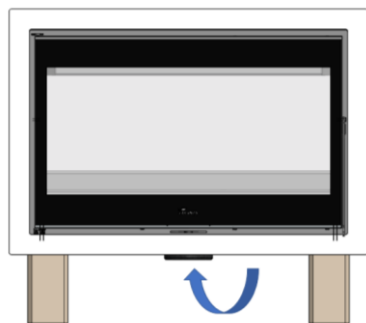
El aparato debe utilizarse siempre con las puertas cerradas.

En las habitaciones equipadas de un VMC (ventilación mecánica controlada), ésta aspira y renueva el aire ambiente; en este caso la habitación está ligeramente en depresión y es necesario instalar una toma de aire exterior, no obturable, de una sección al menos de 90 cm<sup>2</sup>.

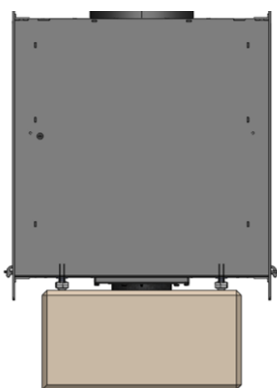
### 2.2.2. Emplazamiento del aparato

Elegir un emplazamiento en la habitación que favorezca una buena distribución del aire caliente, tanto por radiación como por convección.

¡IMPORTANTE!: el aparato deberá ir sobre una bancada que permita el paso de aire para la combustión por debajo del aparato.



*Figura n°5 - Entrada del aire para la combustión*



*Figura n°6 - El aparato tiene que ir sobre una Bancada para permitir el paso del aire para la combustión.*

## 2.3. Montaje del aparato

### 2.3.1. Suelo

Asegurarse que la base sea capaz de soportar la carga total constituida por el aparato y su revestimiento.

El aparato no se puede colocar sobre material combustible.

### 2.3.2. Distancias de seguridad

Tomar nota de respetar las distancias de instalación del aparato con respecto a **materiales combustibles**. Visto el aparato de frente:

| NICKEL 700                 | Distancia a materiales combustibles (mm) |
|----------------------------|--|
| Desde el costado derecho   | 400                                      |
| Desde el costado izquierdo | 400                                      |
| Desde la trasera           | 800                                      |
| Desde el frente            | 800                                      |
| Desde arriba               | 800                                      |

| NICKEL 800                 | Distancia a materiales combustibles (mm) |
|----------------------------|--|
| Desde el costado derecho   | 400                                      |
| Desde el costado izquierdo | 400                                      |
| Desde la trasera           | 1100                                     |
| Desde el frente            | 1100                                     |
| Desde arriba               | 900                                      |

| NICKEL 1000                | Distancia a materiales combustibles (mm) |
|----------------------------|--|
| Desde el costado derecho   | 400                                      |
| Desde el costado izquierdo | 400                                      |
| Desde la trasera           | 1100                                     |
| Desde el frente            | 1100                                     |
| Desde arriba               | 900                                      |

Tener en cuenta que puede ser necesario incluso proteger los materiales no combustibles para evitar roturas,

deformaciones, etc., por exceso de temperatura si el material no combustible no está preparado para soportar altas temperaturas.

### 2.3.3. Controles anteriores a la puesta en marcha

- Verificar que los cristales no sufren ninguna rotura o daño.
- Verificar que los pasos de humos no se encuentran obstruidos por partes de embalaje o de piezas sueltas.
- Verificar la correcta colocación de los deflectores.
- Verificar que las juntas de estanqueidad del circuito de evacuación de humos están en perfecto estado.
- Verificar que las puertas cierran perfectamente.
- Verificar que las piezas móviles se encuentran instaladas en sus lugares correspondientes.

### 2.3.4. Regulación de altura y nivelado

Es muy importante que el aparato esté perfectamente nivelado, tanto respecto al plano horizontal como al vertical (utilizar nivel de burbuja).

El aparato incorpora 4 patas regulables para su nivelado y regulación en altura con una llave fija de 24.

### 2.3.5. Revestimiento

Es necesario asegurarse de que el revestimiento del aparato no está constituido de materiales inflamables o que se degraden con el efecto del calor (papel pintado, moquetas, cerramientos a base de materiales plásticos, Silestone, etc.).

En la imagen que viene a continuación, se muestra un ejemplo de cómo realizar un cerramiento correctamente:

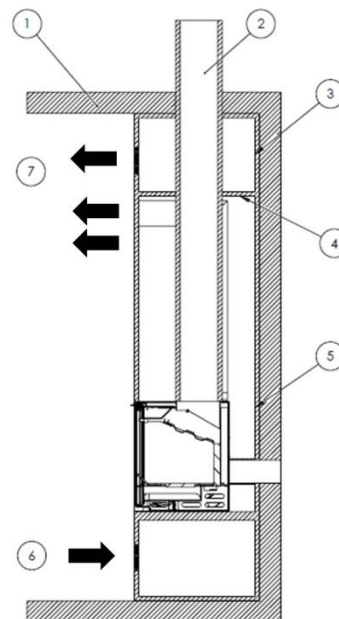
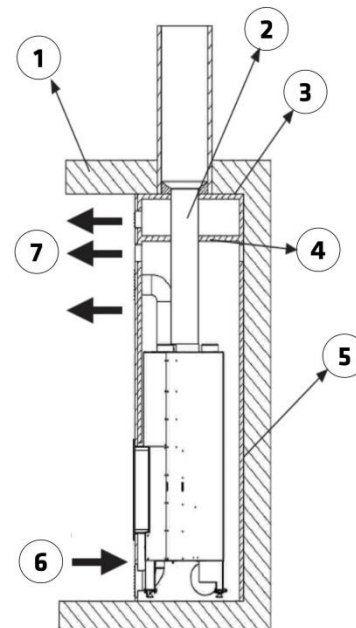
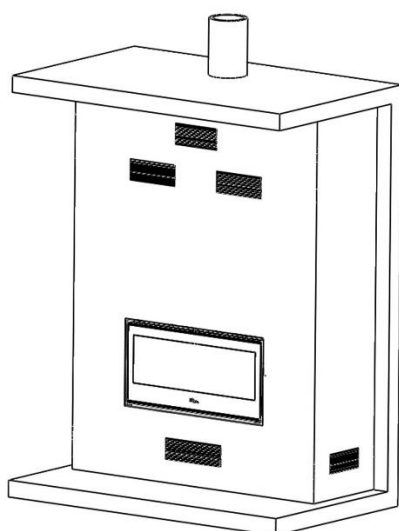
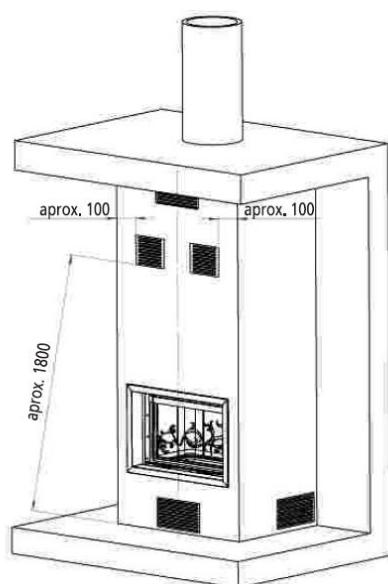


Figura nº7 - Esquema interior del cerramiento

**Leyenda para esquema de cerramiento:**

- 1 Techo
- 2 Conducto de salida de humos
- 3 Material no combustible (aislamiento interior de la campana)
- 4 Deflector aislante de material no combustible
- 5 Pared
- 6 Entrada de aire fresco (1.000 cm<sup>2</sup>)
- 7 Salida de aire caliente (1.000 cm<sup>2</sup>)



*Figura nº8 - Esquema exterior del cerramiento*

Para posibilitar una adecuada circulación del aire y un buen

funcionamiento, es imprescindible que el cerramiento tenga una sección mínima de entrada de aire fresco de 1.000cm<sup>2</sup> por debajo del nivel del aparato y una salida de aire caliente mínima de 1.000cm<sup>2</sup> en la parte superior (justo antes del deflector aislante interior del cerramiento). Estas secciones de entrada y salida deben permitir una renovación de aire tal que aseguren que ningún elemento del interior de la campana sufra daños por exceso de temperatura.

Esta configuración es independiente del tipo de instalación que se elija (con o sin ventilación forzada, aire combustión del interior o exterior, salidas de aire caliente dirigidas con o sin tubos flexibles etc.). Además, es también conveniente que haya otra rejilla de ventilación del aire caliente comprendido entre el deflector aislante de la campana y el techo.

Además de esto, la campana /cerramiento deberá tener una abertura libre de al menos 100cm<sup>2</sup> para la toma de aire para la combustión.

Atención, en los aparatos con posibilidad de conducción del aire para la cámara de combustión, si el aire lo tomamos de la habitación donde está colocado el aparato, la campana deberá tener abajo otra toma de aire, además de la entrada de 1.000 cm<sup>2</sup>.

En aparatos no calefactores (sin paila), Lacunza no recomienda envolver los aparatos exteriormente con aislantes.

Nunca taponar completamente las rejillas de aireación laterales del carenado.

El instalador deberá prever en el cerramiento los registros de acceso necesarios (trampillas, puertas...) para poder acceder en cualquier momento a todos elementos del interior de la campana que puedan necesitar mantenimiento o reposición, como por ejemplo sistema de contrapesos o

componentes hidráulicos y de seguridad del circuito de calefacción.

### 2.3.6. Conexión al conducto de humos

Se efectuará la conexión del aparato a la chimenea mediante tubería específica para resistir a los productos de la combustión (ej. Inoxidable, chapa esmaltada...)

Para la conexión del tubo de evacuación de humos con la brida de la salida de humos, introduciremos el tubo en la brida y sellaremos la junta con masilla o cemento refractario, para hacerla completamente estanca.

Es necesario que el instalador asegure que el tubo conectado al aparato esté bien sujeto y no tenga posibilidad de salirse de su alojamiento (debido por ejemplo a las dilataciones por temperatura...).

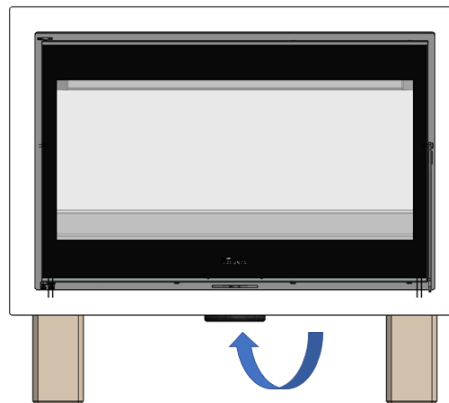
### 2.3.7. Conducción del aire para cámara de combustión

Este modelo de aparato tiene la posibilidad de tomar la entrada del aire para la combustión directamente desde el exterior. Se recomienda que, si hay posibilidad, la toma del aire para la combustión se realice desde el exterior mediante un tubo no obturable de Ø120mm conducido hasta la tobera situada en la parte inferior del aparato.

Si el tubo es recto, éste podrá tener un máximo de 12 metros de longitud. Si se utilizan accesorios como codos, deberá restar a la longitud total (12 metros) 1 metro por cada accesorio utilizado.

Esta sería la mejor opción, ya que de esta forma no se producirían corrientes de aire en el interior del habitáculo en el que esté instalado el aparato ni déficit de oxígeno. También tiene la ventaja de que si se está utilizando algún dispositivo de extracción o de ventilación mecánica de aire en el mismo habitáculo o en algún otro comunicado al aparato, no habrá peligro de

revoques que dificulten el correcto tiro del aparato.



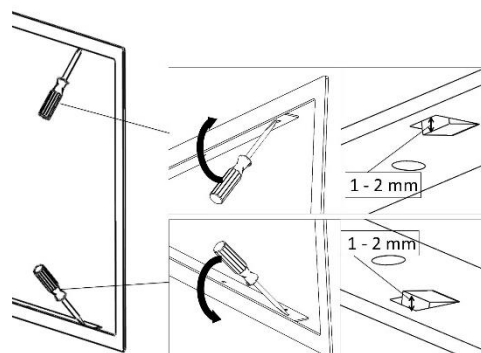
*Figura nº9 - Conducción del aire para la cámara de combustión.*

Si no es posible, deberemos asegurar esta entrada de aire para la combustión, mediante su correspondiente rejilla en la parte inferior de la campana (además de las rejillas de aireación de la campana).

### 2.3.8. Marco exterior. Extracción y montaje.

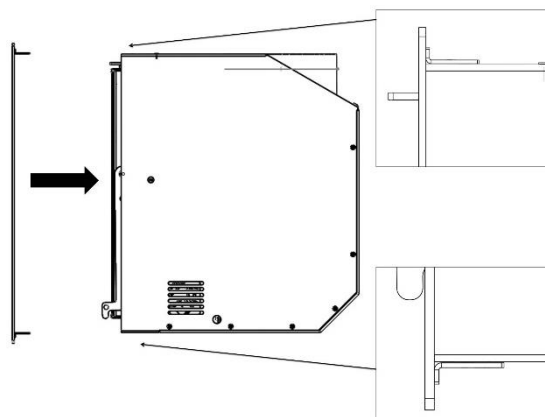
Para colocar el marco hay que seguir los siguientes pasos:

- Sacar todas las pestañas de la parte superior y de la parte inferior del marco como se ve en la imagen.



*Figura nº10 - Sacar las pestañas.*

- Meter el marco por el exterior del aparato a presión.



*Figura nº11 - Meter marco por el exterior*

## 2.4. El conducto de humos

El conducto de humos ha de cumplir la normativa de instalación de chimeneas en vigor, actualmente la UNE 123001.

En habitaciones equipadas de Ventilación Mecánica Controlada, la salida de gases de ésta nunca debe conectarse al conducto de evacuación de humos.

El aparato debe colocarse en un conducto de humos propio, nunca en un conducto de humos que esté compartido con otro aparato.

### 2.4.1. Características del conducto de humos

El conducto de humos deberá ser de un material adecuado para resistir los productos de la combustión (E). acero inoxidable, chapa esmaltada...)

Los aparatos no calefactores (sin paila) requieren que la salida de humos sea de tubo doble y aislado únicamente en los tramos en los que el tubo vaya por el exterior o por zonas frías, pudiendo utilizar tubo sencillo en el interior de la casa, aprovechando así el calor de los humos para calentar la estancia, aislándolo únicamente en los tramos en los que el exceso de temperatura pudiera ocasionar desperfectos.

En caso de contar con salida de humos de obra, habrá que entubarla y aislarla para garantizar un correcto tiro.

El diámetro del tubo ha de ser el mismo que el diámetro de la salida de humos del aparato en toda su longitud, para garantizar el correcto funcionamiento del mismo.

El conducto ha de evitar, la entrada de agua de lluvia.

El conducto debe estar limpio y ser estanco en toda su longitud.

El conducto ha de tener una altura mínima de 6m, y el sombrerete no debe obstaculizar la libre salida de los humos.

Si el conducto tiene tendencia a producir revoques, será necesario instalar un anti-revoque eficaz, un aspirador estático, un ventilador extractor de humos o remodelar la chimenea.

Nunca se instalarán codos de 90°, debido a la gran pérdida de tiro que generan y se minimizará en lo posible el uso de codos de 45°. Cada codo de 45° equivale a reducir 0.5m de longitud de tubo de la chimenea. Tampoco se instalarán tramos de conducto en horizontal, reducen enormemente el tiro.

Si la depresión en la chimenea excede de los 20Pa para aparatos de 12Pa, será necesario instalar un moderador de tiro eficaz en el conducto. Este moderador deberá estar visible y accesible.

El conducto de humos no debe apoyarse sobre el aparato.

Ha de tenerse en cuenta que se pueden alcanzar altas temperaturas en el conducto de humos por lo que es imprescindible aumentar el aislamiento en los tramos en los que haya material combustible (vigas de madera, muebles, etc.). Puede ser necesario incluso proteger el material no combustible para evitar roturas, deformaciones, etc., por exceso de temperatura si el material no combustible

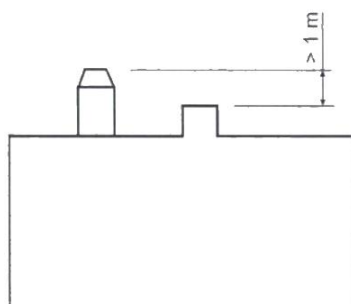
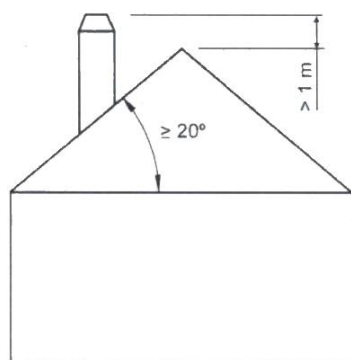
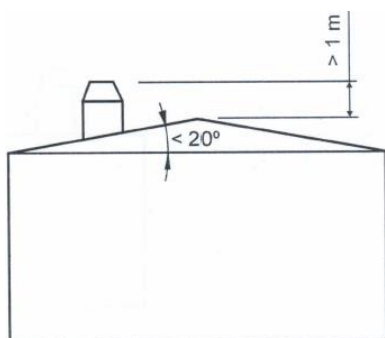
no está preparado para soportar altas temperaturas.

El conducto de humos debe permitir la limpieza del mismo sin dejar tramos inaccesibles para su limpieza.

#### 2.4.2. Remate final del conducto de humos

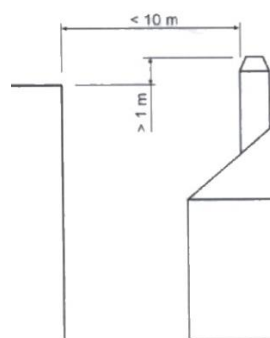
La norma UNE 123001 obliga a que la terminación del conducto de humos se realice de la siguiente manera para su correcto funcionamiento:

El remate de la chimenea debe situarse a más de 1m por encima de la cubierta, de la cumbre del tejado o de cualquier obstáculo situado en el tejado.



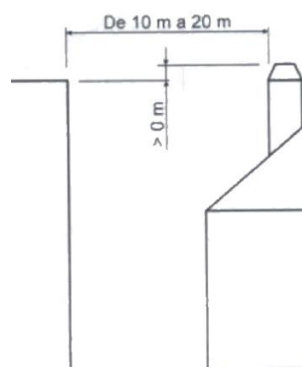
*Figura nº12 - Distancias desde el remate hasta la cumbre del tejado*

El remate debe elevarse más de 1m por encima de la parte más alta de cualquier edificación u obstáculo situado en un radio inferior a 10m respecto de la salida de la chimenea.



*Figura nº13 - Distancias desde el remate hasta objetos a menos de 10m*

El remate debe situarse simplemente por encima de cualquier edificación u obstáculo situado en un radio de entre 10m y 20m respecto a la salida de la chimenea.



*Figura nº14 - Distancias desde el remate hasta objetos entre 10*

### 3. INSTRUCCIONES DE USO

El fabricante declina toda la responsabilidad concerniente a los deterioros de piezas causados por el mal empleo de combustibles no recomendados o por modificaciones efectuadas al aparato o a la instalación.

**Utilizar únicamente piezas de recambio originales.**

Todas las reglamentaciones locales, incluidas las que hagan referencia a las normas nacionales y europeas, han de respetarse cuando se instala este aparato.

La difusión del calor se efectúa por radiación y por convección, de la parte frontal y exteriores del aparato.

#### 3.1. Combustibles

Este aparato no debe utilizarse como un incinerador, no deben utilizarse combustibles no recomendados.

- Utilizar troncos de madera seca (máximo 16% de humedad), con al menos 2 años de corte, la resina lavada y almacenados en un lugar abrigado y ventilado.
- Utilizar maderas duras con alto poder calorífico y buena producción de brasas.
- Los troncos grandes deberán ser cortados a la largura de uso antes de su almacenaje. Los troncos deberán tener un diámetro máximo de 150mm.
- Utilizar leña muy picada nos favorecerá la potencia extraída de ellas, pero también nos aumentará la velocidad del combustible quemado.

**Combustibles óptimos:**

- Haya.

**Otros combustibles:**

- Roble, castaño, fresno, arce, abedul, olmo, etc.

- Las leñas de pino o eucalipto, poseen una densidad baja y una llama muy larga, y pueden provocar un desgaste rápido de las piezas del aparato.

- El uso de leñas resinosas puede incrementar la frecuencia de limpieza del aparato y del conducto de salida de humos.

**Combustibles prohibidos:**

- Todo tipo de carbón y combustibles líquidos.
- «Madera verde» La madera verde o húmeda disminuye el rendimiento del aparato y provoca el depósito de hollines y alquitrán en las paredes internas del conducto de humos produciendo su obstrucción
- «Maderas recuperadas» La combustión de maderas tratadas (traviesas de ferrocarril, postes telegráficos, contrachapados, aglomerados, pallets, etc.) provoca rápidamente la obstrucción de la instalación (depósitos de hollines y alquitranes), deteriora el medio ambiente (polución, olores) y es la causa de deformaciones del hogar por sobrecalentamiento
- Todo tipo de materiales que no sean madera (plásticos, botes de spray etc.)

La madera verde y madera reprocessada, pueden provocar fuego en el conducto de salida de humos.

En este gráfico, se puede ver la influencia de la humedad en el poder calorífico de la leña:

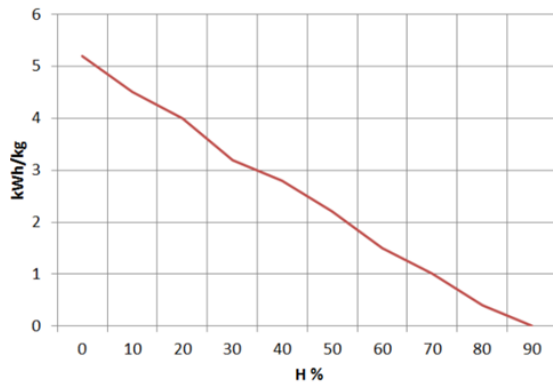


Figura n°15 - Relación entre humedad y poder calorífico de la leña.

### 3.2. Descripción de los elementos del aparato

#### 3.2.1. Elementos de funcionamiento

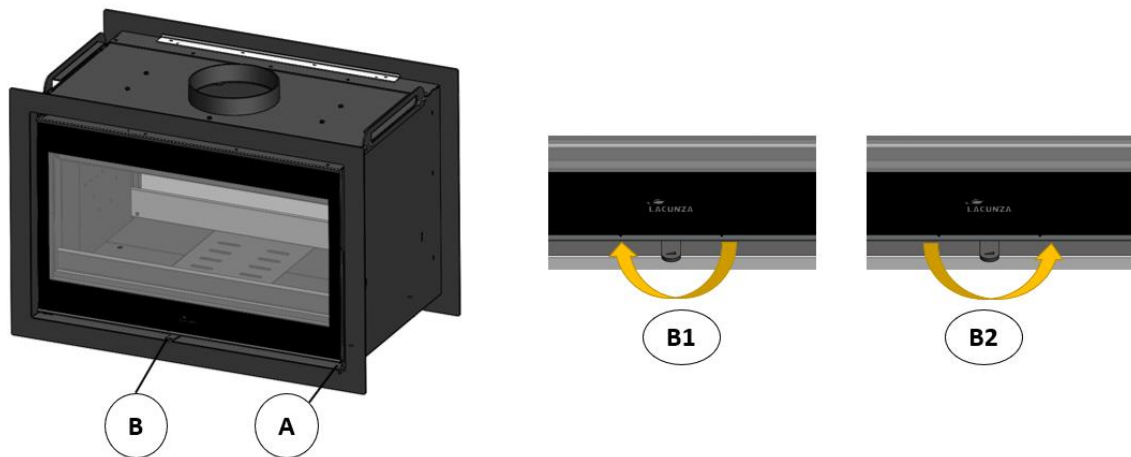


Figura n°16 - Elementos de funcionamiento del aparato

- A: Manilla puerta hogar
- B: Registro entrada aire
  - B1 cerrado (izda.)
  - B2 abierto (dcha.)



### 3.3. Encendido

Utilizar el aparato en tiempos cálidos (días calurosos, primeras horas de la tarde de días soleados) puede generar problemas de encendido y de tiro.

Ciertas condiciones climatológicas como la niebla, el hielo, la humedad que entra en el conducto de evacuación de humos etc. pueden impedir un tiro suficiente del conducto de humos y pueden originar asfixias.

Seguir los siguientes pasos con el fin de obtener un encendido satisfactorio.

- Abrir la(s) puerta(s) hogar y abrir al máximo todos los Registros entrada de aire al hogar.
- Introducir papel o una pastilla de encendido y algunas astillas de madera en el hogar.
- Encender el papel o la pastilla de encendido.
- Dejar la puerta sin cerrar del todo, dos o tres dedos durante unos 15 minutos, hasta que el cristal se caliente.
- El primer encendido, debe ser suave, para permitir a las diferentes piezas que componen el aparato dilatarse y secarse.

**Atención:** En el primer encendido, el aparato puede producir humo y olor. No se alarme y abra alguna ventana al exterior para que se airee la habitación durante las primeras horas de funcionamiento.

En el caso que observe agua alrededor del aparato, ésta es producida por la condensación de la humedad de la leña al prender el fuego. Esta condensación cesará al cabo de tres o cuatro encendidos cuando el aparato se adapte a su conducto de humos. En caso contrario deberemos revisar el tiro del conducto de humos (longitud y diámetro de chimenea,

aislamiento de chimenea, estanqueidad) o la humedad de la leña utilizada.

### 3.4. Carga del combustible

Para la carga del combustible, abrir suavemente la puerta de carga evitando la entrada repentina de aire al hogar. Haciendo esto, evitaremos la salida de humos hacia la habitación en la que se encuentre instalado el aparato. Realizar esta operación con el guante, para evitar quemaduras en las manos.

El intervalo de carga mínimo para una potencia calorífica nominal es de 60 minutos.

Realizar siempre cargas nominales (ver tabla del apartado 1.1)

Para una combustión mínima (por ejemplo, durante la noche) utilizar troncos más gruesos.

Una vez cargado el hogar cerrar la puerta de carga.

Atención al colocar los troncos en el hogar de los aparatos con interior en vermiculita. La vermiculita es un material frágil que puede llegar a fisurarse como consecuencia de golpes.

### 3.5. Funcionamiento

El aparato deberá funcionar con las puertas cerradas.

Por motivos de seguridad, nunca se deben cerrar todas las entradas de aire para la combustión al aparato.

#### Registro de entrada de aire

Conforme vamos abriendo este registro, introducimos aire a la cámara de combustión de la siguiente forma secuencial:

- 1º- Por los agujeros de doble combustión de los laterales del hogar.

2º- Por la parte superior de la puerta del hogar.

3º Finalmente, se introduce aire a la cámara de combustión por la parrilla.

**ATENCIÓN:** Al estar sometido a grandes cambios de temperatura, el aparato puede producir ruidos durante su funcionamiento. Estos ruidos son causados por efecto natural de la dilatación/contracción de los componentes del aparato. No se alarme ante tales ruidos.

Para obtener una potencia máxima, abriremos todos los registros de entrada de aire al hogar y para obtener una potencia mínima deberemos tender a cerrarlos. Para un uso normal, se aconseja tener el registro al 50% abierto.

### 3.6. Retirada de la ceniza

Después de un uso continuado del aparato, es imprescindible extraer la ceniza del hogar. Extraer el cajón cenicero en frío, o ayudándonos de algún elemento para no quemarnos (guante).

Nunca se deben tirar las brasas calientes a la basura.

Accedemos al cenicero abriendo la puerta del aparato.

### 3.7. Deflectores.

El aparato lleva 1 deflector de vermiculita y 2 refuerzos de acero inoxidable.

#### Desmontaje del deflector Nickel

Primero, hay que extraer uno de los refractarios laterales en los que se apoya. Para ello, seguimos los siguientes pasos:

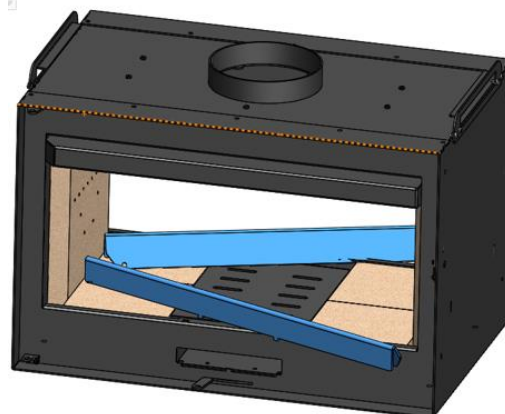


Figura nº17 - Extraemos los dos separadores del hogar

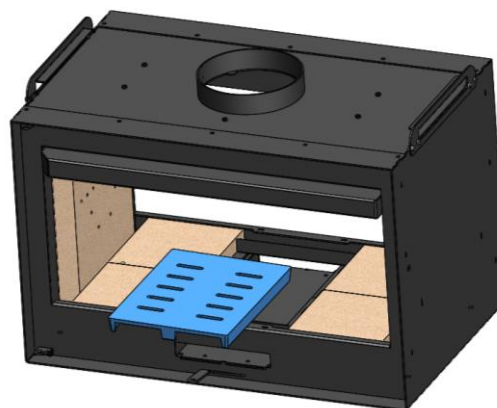


Figura nº18 - Extraemos la parrilla o parrillas (Nickel 1000) de fundición.

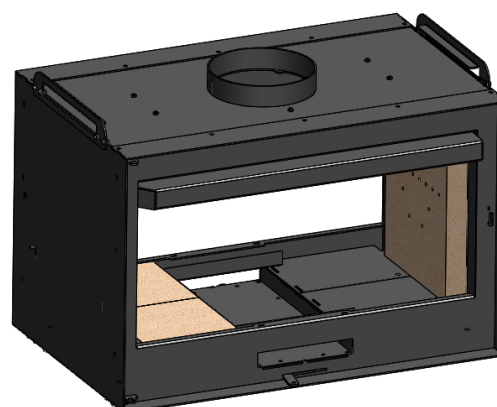
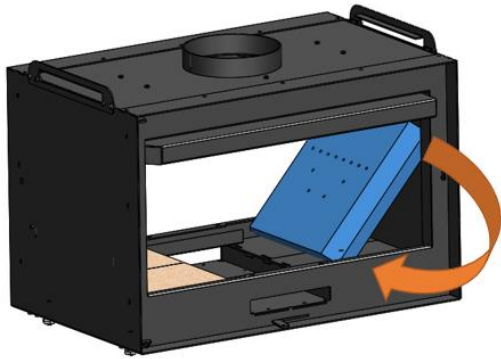
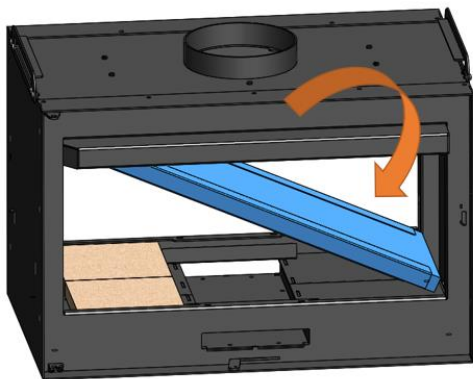


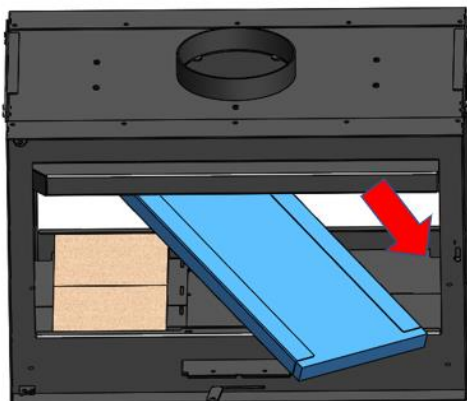
Figura nº19 - Extraer los refractarios inferiores restantes del lado derecho.



*Figura n°20 - Abatimos el refractario lateral para que pueda caer el deflector.*



*Figura n°21 - Dejar caer el deflector y extraerlo del hogar.*



*Figura n°22 - Extraer el deflector*

## **4. MANTENIMIENTO Y CONSEJOS IMPORTANTES**

### **4.1. Mantenimiento del aparato**

El aparato deberá ser limpiado regularmente al igual que el conducto de conexión y el conducto de salida de humos, especialmente tras largos periodos de inactividad.

#### **4.1.1. Hogar**

Limpiar las zonas del hogar de cenizas,

#### **4.1.2. Interior aparato**

Limpiar la zona del hogar de cenizas. Limpiar los deflectores, que pueden acumular hollín.

#### **4.1.3. Salida de humos**

Para un buen funcionamiento del aparato, la salida de humos deberá mantenerse limpia en todo momento.

Es importante el limpiarla tantas veces como sea necesario, la frecuencia de la limpieza dependerá del régimen de funcionamiento del aparato y del combustible utilizado.

#### **4.1.4. Piezas de chapa o fundición pintadas**

Para la limpieza de estas piezas, usaremos una brocha-cepillo o un trapo seco. No humedecer las piezas, el acero podría oxidarse y la pintura se ampollaría y saltaría. Prestar especial atención a la hora de limpiar los cristales, lo líquidos usados no deben mojar el acero pintado.

#### **4.1.5. Cristal hogar**

Para mantener el mayor tiempo posible el cristal limpio, deberemos tener abierto el registro de aire secundario. Pese a ello, con las horas de uso el cristal se nos puede ir ensuciando. Utilizaremos para su limpieza productos desengrasantes específicos para esta labor.

La limpieza la realizaremos con el cristal frío y con cuidado de no aplicar el limpia cristales directamente sobre el cristal ya que, de llegar a entrar en contacto con el cordón de cierre de la puerta, éste puede llegar a deteriorarse.

#### **4.1.6. Registros entrada de aire**

En los registros de entrada de aire para la combustión, podrían acumularse restos de ceniza, serrín, líquidos de limpieza etc, que limiten o dificulten su movimiento. En estos casos, deberemos soltarlos y limpiarlos.

## **4.2. Mantenimiento del conducto de humos**

**MUY IMPORTANTE:** Con el fin de evitar incidentes (fuego en la chimenea, etc.) las operaciones de mantenimiento y limpieza deberán efectuarse regularmente; en el caso de uso frecuente del aparato se deberá proceder a varios deshollinados anuales de la chimenea y del conducto de conexión.

En caso de fuego en la chimenea, será necesario cortar el tiro de la misma, cerrar puertas y ventanas, retirar las brasas del hogar del aparato, taponar el agujero de la conexión por medio de trapos húmedos y llamar a los bomberos

## **4.3. Consejos importantes**

Lacunza recomienda utilizar solamente piezas de repuesto autorizadas por ella.

Lacunza no se hace responsable de cualquier modificación realizada sobre el producto no autorizada por ella.

Este aparato produce calor y puede provocar quemaduras al contacto con el mismo.

Este aparato puede mantenerse CALIENTE durante un tiempo una vez apagada. EVITE QUE LOS NIÑOS PEQUEÑOS SE APROXIMEN A ÉL.

## 5. CAUSAS DE MAL FUNCIONAMIENTO



Este signo recomienda la intervención de un profesional cualificado para efectuar esta operación.

| Situación  | Causas probables                        |   | Acción   |
|--|---|---|--|
| <b>El fuego prende mal<br/>El fuego no se mantiene</b> | Madera verde o húmeda                   |   | Utilizar maderas duras, con al menos 2 años de corte y almacenadas en sitios abrigados y ventilados  |
|  | Los troncos son grandes                 |   | Para el encendido utilizar papel arrugado o pastillas de encendido y astillas de madera secas. Para el mantenimiento del fuego utilizar troncos partidos   |
|  | Madera de mala calidad                  |   | Utilizar maderas duras que produzcan calor y brasas (castaño, fresno, arce, abedul, olmo, haya, etc.)  |
|  | Aire primario insuficiente              |   | Abrir completamente los controles de aire primario y secundario o incluso abrir un poquito la puerta.<br>Abrir la rejilla de entrada de aire del exterior  |
|  | Tiro insuficiente                       |    | Verificar que el tiro no está obstruido, efectuar un deshollinado si se considera necesario.<br>Verificar que el conducto de salida de humos está en perfectas condiciones (estanco, aislado, seco...) |
| <b>El fuego se aviva</b>                               | Exceso de aire primario                 |   | Cerrar parcial o totalmente las entradas de aire primario y secundario   |
|  | Tiro excesivo                           |    | Instalar un regulador de tiro  |
| <b>Expulsión de humo en el encendido</b>               | Madera de mala calidad                  |   | No quemar continuamente, astillas, restos de carpintería (contrachapado, paletas, etc.)  |
|  | Conducto salida de humos frío           |   | Calentar el conducto de salida de humos quemando un trozo de papel en el hogar.  |
| <b>Humo durante la combustión</b>                      | La habitación tiene depresión           |   | En instalaciones equipadas de VMC, entreabrir una ventana exterior hasta que el fuego este bien encendido.   |
|  | Poca carga de madera                    |   | Realizar cargas recomendadas. Cargas muy inferiores a las recomendadas causan baja temperatura de humos y revoques de humo.  |
|  | Tiro insuficiente                       |  | Verificar el estado del conducto de salida de humos y su aislamiento.<br>Verificar que este conducto no este obstruido, efectuar una limpieza mecánica si fuese necesario                              |
|  | El viento entra en el conducto de humos |  | Instalar un sistema anti revoco (Ventilador) en la parte superior de la chimenea   |
| <b>Calentamiento insuficiente</b>                      | La habitación tiene depresión           |  | En las habitaciones equipadas de un VMC, es necesario el disponer de una toma de aire del exterior   |
|  | Madera de mala calidad                  |   | Utilizar únicamente el combustible recomendado   |
| <b>Se condensa agua (tras más de 3 o 4 encendidos)</b> | Poca carga de madera                    |   | Realizar cargas recomendadas. Cargas muy inferiores a las recomendadas causan baja temperatura de humos y condensaciones.  |
|  | Madera verde o húmeda                   |   | Utilizar maderas duras, con al menos 2 años de corte y almacenadas en sitios abrigados y ventilados.   |
|  | Condiciones de la chimenea              |   | Alargar la chimenea (Mínimo 5-6 metros). Aislar bien la chimenea. Comprobar la estanqueidad de la chimenea-cocina.   |

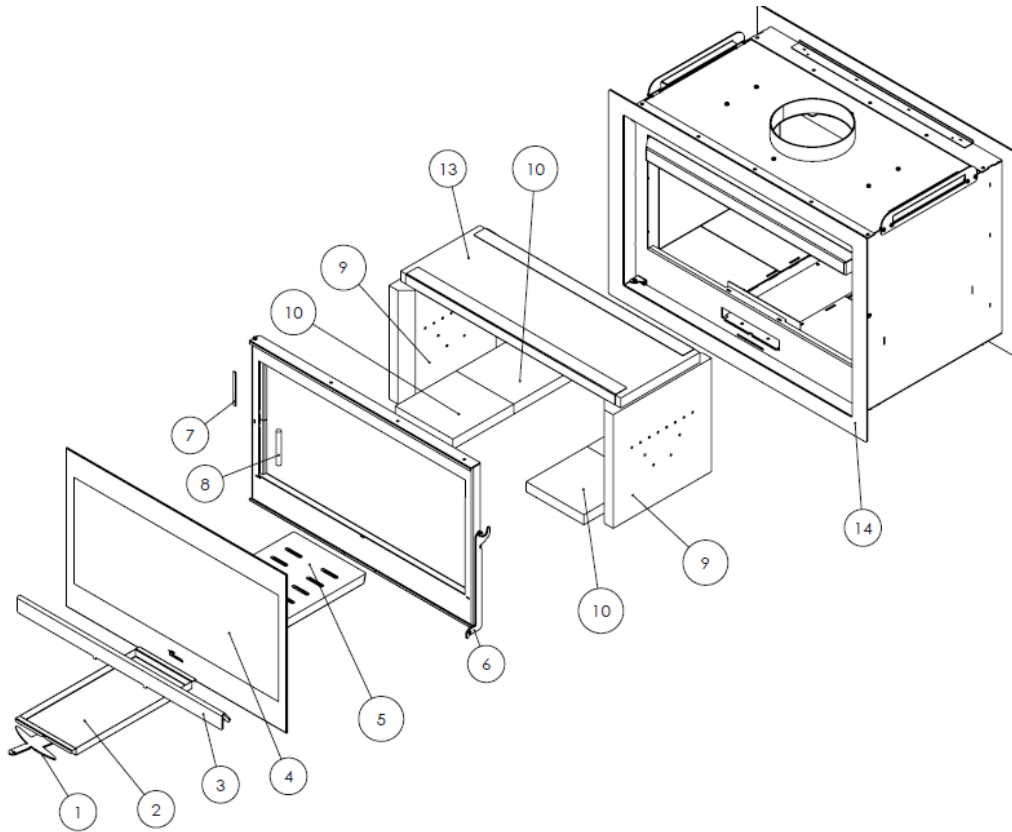
**6. DESPIECES BÁSICOS**


Figura n°23 - Explosionado Nickel 700-800-1000

| Nº | CÓDIGO       | DENOMINACION   | CANTIDAD |
|----|--------------|--|----------|
| 1  | 5044700000   | Nickel DC Maneta registro entrada aire               | 2        |
| 2  | 5044700001   | Nickel DC Cenicero doble                             | 1        |
| 3  | 5044700008   | Nickel 700 DC Separador                              | 2        |
|    | 5044800000   | Nickel 800 DC Separador                              | 2        |
|    | 5045300001   | Nickel 1000 DC Separador                             | 2        |
| 4  | 5044700004   | Nickel 700 DC Cristal puerta hogar + junta           | 2        |
|    | 5044800001   | Nickel 800 DC Cristal puerta hogar + junta           | 2        |
|    | 5045300000   | Nickel 1000 DC Cristal puerta hogar                  | 2        |
| 5  | 5040000897   | Sylver 800 plus, Parrilla fundición                  | 1        |
| 6  | 5044700002   | Nickel Manilla puerta hogar                          | 2        |
| 7  |              | Cordón plano pelos 8x2mm                             | 2,5 m    |
| 8  | 509020000042 | Cordón Negro Ø13mm                                   | 2,5 m    |
| 9  | 5044700009   | Nickel DC Vermiculita Lateral 340x340x60 mm          | 2        |
| 10 | 5044700010   | Nickel 700 DC Vermiculita Base lateral 210x149x30 mm | 4        |
|    | 5044800007   | Nickel 800 DC Vermiculita Base lateral 210x199x30 mm | 4        |
|    | 5045300007   | Nickel 1000 DC, Vermiculita Base Lateral 48x329x30   | 4        |
| 13 | 5044700007   | Nickel 700 DC Deflector vermiculita                  | 1        |
|    | 5044800004   | Nickel 800 DC Deflector vermiculita                  | 1        |
|    | 5045300004   | Nickel 1000 DC Deflector vermiculita                 | 1        |
| 14 | 504390000003 | Cjto. marco de 25 Silver 700                         | 2        |
|    | 50440000002  | Cjto. marco de 25 Silver 800                         | 2        |
|    | 504410000002 | Cjto. marco de 25 Silver 1000                        | 2        |

## 7. DECLARACIÓN DE PRESTACIONES



CH-S-029

**DECLARACIÓN DE PRESTACIONES** Conforme al R. E. Productos Construcción (UE) Nº 305/2011**DÉCLARATION DE PERFORMANCE** Selon le Règlement (UE) Nº 305/2011**DICHIARAZIONE DI PRESTAZIONE** In base al Regolamento (UE) Nº 305/2011**DECLARATION OF PERFORMANCE** According to Regulation (UE) Nº 305/2011**DECLARAÇÃO DE PRESTAÇÕES** Em base com o Regulamento (UE) Nº 305/2011

- Nombre y/o código de identificación única del producto:  
Nom-code d'identification unique du produit  
Nome-codice identificativo unico del prodotto  
Unique identifier nome-code for product  
Nome-código de identificação único do produto
  - Marca, marque, marca, mark, marca: **Lacunza**
  - Tipo, type, tipo, type, tipo: **Insertable, Appareil insérable, Apparecchio a incasso, Insertable appliance, Aparelho encastrável**
  - Modelo, modèle, modello, model, modelo: **NICKEL 700**
- Uso o usos previstos del producto:** Aparato insertable de carga manual, para quemar combustibles sólidos (indicado en instrucciones), cuya función es calentar el espacio en el que está instalado.  
**Utilisation prévue du produit:** Appareil insérable qui se charge manuellement, conçu pour brûler des combustibles solides (indiqués dans le Manuel d'Instructions), dont la fonction est de chauffer l'espace où il est installé.  
**Usi previsti del prodotto:** Apparecchio a incasso a carico manuale, per bruciare combustibili solidi (indicati nelle istruzioni), la cui funzione è riscaldare lo spazio in cui è installato.  
**Entended uses of the product:** Insertable appliance to be loaded by hand and designed to burn solid fuels (indicated in instructions), whose function is to heat the space in which it is installed.  
**Utilização prevista do produto:** Aparelho encastrável de carga manual, para quemar combustíveis sólidos (indicado nas instruções), cuja função é aquecer o espaço no qual está instalado.
- Nombre y dirección del fabricante: **LACUNZA KALOR GROUP S.A.L.**  
Nom et adresse du fabricant: **Pol. Ind. Ibarrea 5A 31800 Alsasua (Navarra) (España)**  
Nome e indirizzo del fabbricante: **Téléfono: (0034) 948563511**  
Name and adress of the manufacturer: **Fax: (0034) 948563505**  
Nome e endereço do fabricante: **Email: comercial@lacunza.net**
- Sistema de evaluación y verificación de la constancia de las prestaciones: **3**  
Système d'évaluation et contrôle de la constante de performance: **3**  
Sistema di valutazione e verifica della costanza della prestazione: **3**  
Assessment and verification system for constancy of performance: **3**  
Sistema de avaliação e verificação da regularidade do desempenho: **3**
- Organismo Notificado, Laboratoire notifié, Laboratorio notificato, Laboratory notified, Laboratório notificado:  
**STROJÍRENSKÝ ZKUŠEBNÍ ÚSTAV, S.P.**  
**Engineering Test Institute, Public Enterprise**  
**Hudcova 424/56b, 621 00 Brno, Czech Republic. Notified Body 1015**  
Por el sistema, Selon le system, In base al system, Based on system, Em base ao system : **3**  
Documento emitido (fecha), Numéro du rapport d'essai (date), Numero rapporto di prova (data), Test report number (date), Número relação de prova (data): **1015-CPR-30-15132/1/TZ (10-12-2020)**



6. Prestaciones declaradas, Performance déclarée, Prestazioni dichiarate, Services declare, Desempenhos declarados:

| Especificaciones técnicas armonizadas, Spécifications techniques armonices, Specifica tecnica armonizzata, Harmonised technical specifications, Especifica técnica harmonizada EN13229:2001/A1:2002/A2:2004/AC:2006/AC:2007  |  |  |       |   |       |  |       |  |       |  |       |
|--|--|--|-------|---|-------|--|-------|--|-------|--|-------|
| Características esenciales, Caractéristiques essentielles, Caratteristiche essenziali, Essential features, Características essenciais  | Prestaciones, Performance, Prestazione, Services, Desempenho   |  |       |   |       |  |       |  |       |  |       |
| Reacción al fuego, Resistance au feu, Resistenza al fuoco, Resistance to fire, Resistência ao fogo   | Cumple, Conforme, Conforme, Compliant, Em Conformidade   |  |       |   |       |  |       |  |       |  |       |
| Distancia mínima de seguridad a materiales combustibles, Distance minimum aux matériaux combustibles, Dintanza minima da materiali combustibili, Minimum distance from combustible material, Distância mínimo de materiais combustíveis                                  | <table border="1"> <tr> <td>Izquierda, gauche, sinistra, left, esquerda:</td> <td>400mm</td> </tr> <tr> <td>Derecha, droite, diritto, right, direito:</td> <td>400mm</td> </tr> <tr> <td>Trasera, arrière, retro, back, traseira:</td> <td>800mm</td> </tr> <tr> <td>Delantera, avant, fronte, front, frente:</td> <td>800mm</td> </tr> <tr> <td>Encimera, dessus, sopra, above, acima:</td> <td>800mm</td> </tr> </table> | Izquierda, gauche, sinistra, left, esquerda: | 400mm | Derecha, droite, diritto, right, direito: | 400mm | Trasera, arrière, retro, back, traseira: | 800mm | Delantera, avant, fronte, front, frente: | 800mm | Encimera, dessus, sopra, above, acima: | 800mm |
| Izquierda, gauche, sinistra, left, esquerda:   | 400mm  |  |       |   |       |  |       |  |       |  |       |
| Derecha, droite, diritto, right, direito:  | 400mm  |  |       |   |       |  |       |  |       |  |       |
| Trasera, arrière, retro, back, traseira:   | 800mm  |  |       |   |       |  |       |  |       |  |       |
| Delantera, avant, fronte, front, frente:   | 800mm  |  |       |   |       |  |       |  |       |  |       |
| Encimera, dessus, sopra, above, acima:   | 800mm  |  |       |   |       |  |       |  |       |  |       |
| Temperatura humos a potencia térmica nominal, Température des fumées, Temperatura fumi, Fume temperatura, Temperatura dos gases de combustão   | 258 °C   |  |       |   |       |  |       |  |       |  |       |
| Emisión, Emission, Emissione, Emissão, Emission, CO 13% O2   | 0,08 %   |  |       |   |       |  |       |  |       |  |       |
| Emisión, Emission, Emissione, Emissão, Emission, CO 13% O2   | 977 mg/Nm <sup>3</sup>   |  |       |   |       |  |       |  |       |  |       |
| Emisión, Emission, Emissione, Emissão, Emission, NOx 13% O2  | 93 mg/Nm <sup>3</sup>  |  |       |   |       |  |       |  |       |  |       |
| Emisión, Emission, Emissione, Emissão, Emission, OGC 13% O2  | 66 mg/Nm <sup>3</sup>  |  |       |   |       |  |       |  |       |  |       |
| Emisión, Emission, Emissione, Emissão, Emission, PM 13% O2   | 28 mg/Nm <sup>3</sup>  |  |       |   |       |  |       |  |       |  |       |
| Desprendimiento de sustancias peligrosas, Rejet de substances dangereuses, Rilascio di sostanze pericolose, Release of hazardous substances, Lançamento de substâncias perigosas   | Cumple, Conforme, Conforme, Compliant, Em Conformidade   |  |       |   |       |  |       |  |       |  |       |
| Temperatura superficial, Température de surface, Temperatura superficiale, Surface temperatura, Temperatura superficial  | Cumple, Conforme, Conforme, Compliant, Em Conformidade   |  |       |   |       |  |       |  |       |  |       |
| Seguridad eléctrica, Sécurité électrique, Sicurezza elettrica, Electrical safety, Segurança elétrica   | -  |  |       |   |       |  |       |  |       |  |       |
| Presión máxima de servicio (paila), Pression maximale de service, Máxima pressione di esercizio, Maximun operating pressure, Máxima pressão de exercício   | -  |  |       |   |       |  |       |  |       |  |       |
| Resistencia mecánica (para soportar una chimenea/un conducto de humos), Resistance mécanique (pour soutenir la cheminée), Resistenza mecánica (per supportare il camino), Mechanical strength (to support the fireplace), Resistência mecânica (para suportar a chaminé) | Cumple, Conforme, Conforme, Compliant, Em Conformidade   |  |       |   |       |  |       |  |       |  |       |
| Potencia térmica ambiente, Puissance rendue au milieu, Potenza resa all'ambiente, Power output to the environment, Potência libertada no ambiente  | 13 kW  |  |       |   |       |  |       |  |       |  |       |
| Potencia térmica agua, Puissance rendue à l'eau, Potenza ceduta all'acqua, Power transferred to wáter, Potência cedida à água  | -  |  |       |   |       |  |       |  |       |  |       |
| Rendimiento energético, Rendement, Rendimento, Efficiency, Atuação   | 79 %   |  |       |   |       |  |       |  |       |  |       |

Las prestaciones del producto identificado en el punto 1 son conformes con las prestaciones declaradas en el punto 6.  
 La performance du produit citée au point 1 est conforme à la performance declare au point 6.  
 La prestazione del prodotto di cui ai punti 1 è conforme alla prestazione dichiarata di cui al punto 6.  
 The performance of the product referred to in point 1 is consistent with the declared performance in point 6.  
 As declarações do produto identificado no ponto 1, estão conformes com as prestações declaradas no ponto 6.

La presente declaración de prestaciones se emite bajo la única responsabilidad del fabricante, indicado en el punto 3.  
 Cette déclaration de performance est délivrée sous la responsabilité exclusive du fabricant cité au point 3.  
 Si rilascia la presente dichiarazione di prestazione sotto la responsabilità esclusiva del fabricante di cui al punto 3.  
 This declaration of performance is issued under the manufacturer's sole responsibility referred to in point 3.  
 É emitida a presente declaração de desempenho sob a responsabilidade exclusiva do fabricante referido no ponto 3.



José Julián Garcandía Pellejero  
 Director Gerente

Alsasua 15-10-2020





CH-S-030

**DECLARACIÓN DE PRESTACIONES** Conforme al R. E. Productos Construcción (UE) Nº 305/2011**DÉCLARATION DE PERFORMANCE** Selon le Règlement (UE) Nº 305/2011**DICHIARAZIONE DI PRESTAZIONE** In base al Regolamento (UE) Nº 305/2011**DECLARATION OF PERFORMANCE** According to Regulation (UE) Nº 305/2011**DECLARAÇÃO DE PRESTAÇÕES** Em base com o Regulamento (UE) Nº 305/2011

- Nombre y/o código de identificación única del producto:  
Nom-code d'identification unique du produit  
Nome-codice identificativo unico del prodotto  
Unique identifier nome-code for product  
Nome-código de identificação único do produto
  - Marca, marque, marca, mark, marca: **Lacunza**
  - Tipo, type, tipo, type, tipo: **Insertable, Appareil insérable, Apparecchio a incasso, Insertable appliance, Aparelho encastrável**
  - Modelo, modèle, modello, model, modelo: **NICKEL 800**
- Usos o usos previstos del producto:** Aparato insertable de carga manual, para quemar combustibles sólidos (indicado en instrucciones), cuya función es calentar el espacio en el que está instalado.  
**Utilisation prévue du produit:** Appareil insérable qui se charge manuellement, conçu pour brûler des combustibles solides (indiqués dans le Manuel d'Instructions), dont la fonction est de chauffer l'espace où il est installé.  
**Usi previsti del prodotto:** Apparecchio a incasso a carico manuale, per bruciare combustibili solidi (indicati nelle istruzioni), la cui funzione è riscaldare lo spazio in cui è installato.  
**Entended uses of the product:** Insertable appliance to be loaded by hand and designed to burn solid fuels (indicated in instructions), whose function is to heat the space in which it is installed.  
**Utilização prevista do produto:** Aparelho encastrável de carga manual, para queimar combustíveis sólidos (indicado nas instruções), cuja função é aquecer o espaço no qual está instalado.
- Nombre y dirección del fabricante: **LACUNZA KALOR GROUP S.A.L.**  
Nom et adresse du fabricant: **Pol. Ind. Ibarrea 5A 31800 Alsasua (Navarra) (España)**  
Nome e indirizzo del fabbricante: **Téléfono: (0034) 948563511**  
Name and address of the manufacturer: **Fax: (0034) 948563505**  
Nome e endereço do fabricante: **Email: comercial@lacunza.net**
- Sistema de evaluación y verificación de la constancia de las prestaciones: **3**  
Système d'évaluation et contrôle de la constante de performance: **3**  
Sistema di valutazione e verifica della costanza della prestazione: **3**  
Assessment and verification system for constancy of performance: **3**  
Sistema de avaliação e verificação da regularidade do desempenho: **3**
- Organismo Notificado, Laboratoire notifié, Laboratorio notificato, Laboratory notified, Laboratório notificado:  
**STROJÍRENSKÝ ZKUŠEBNÍ ÚSTAV, S.P.**  
**Engineering Test Institute, Public Enterprise**  
**Hudcova 424/56b, 621 00 Brno, Czech Republic. Notified Body 1015**  
Por el sistema, Selon le system, In base al system, Based on system, Em base ao system : **3**  
Documento emitido (fecha), Numéro du rapport d'essai (date), Numero rapporto di prova (data), Test report number (date), Número relação de prova (data): **1015-CPR-30-15132/1/TZ (10-12-2020)**

**6. Prestaciones declaradas, Performance déclarée, Prestazioni dichiarate, Services declare, Desempenhos declarados:**

| Especificaciones técnicas armonizadas, Spécifications techniques armonices, Specifica tecnica armonizzata, Harmonised technical specifications, Especifica técnica harmonizada EN13229:2001/A1:2003/A2:2004/AC:2006/AC:2007  |  |  |       |   |       |  |        |  |        |  |       |
|--|--|--|-------|---|-------|--|--------|--|--------|--|-------|
| Características esenciales, Caractéristiques essentielles, Caratteristiche essenziali, Essential features, Características essenciais  | Prestaciones, Performance, Prestazione, Services, Desempenho   |  |       |   |       |  |        |  |        |  |       |
| Reacción al fuego, Resistance au feu, Resistenza al fuoco, Resistance to fire, Resistência ao fogo   | Cumple, Conforme, Conforme, Compliant, Em Conformidade   |  |       |   |       |  |        |  |        |  |       |
| Distancia mínima de seguridad a materiales combustibles, Distance minimum aux matériaux combustibles, Distanza minima da materiali combustibili, Minimum distance from combustible material, Distância mínimo de materiais combustíveis                                  | <table border="1"> <tr> <td>Izquierda, gauche, sinistra, left, esquerda:</td> <td>400mm</td> </tr> <tr> <td>Derecha, droite, diritto, right, direito:</td> <td>400mm</td> </tr> <tr> <td>Trasera, arrière, retro, back, traseira:</td> <td>1100mm</td> </tr> <tr> <td>Delantera, avant, fronte, front, frente:</td> <td>1100mm</td> </tr> <tr> <td>Encimera, dessus, sopra, above, acima:</td> <td>900mm</td> </tr> </table> | Izquierda, gauche, sinistra, left, esquerda: | 400mm | Derecha, droite, diritto, right, direito: | 400mm | Trasera, arrière, retro, back, traseira: | 1100mm | Delantera, avant, fronte, front, frente: | 1100mm | Encimera, dessus, sopra, above, acima: | 900mm |
| Izquierda, gauche, sinistra, left, esquerda:   | 400mm  |  |       |   |       |  |        |  |        |  |       |
| Derecha, droite, diritto, right, direito:  | 400mm  |  |       |   |       |  |        |  |        |  |       |
| Trasera, arrière, retro, back, traseira:   | 1100mm   |  |       |   |       |  |        |  |        |  |       |
| Delantera, avant, fronte, front, frente:   | 1100mm   |  |       |   |       |  |        |  |        |  |       |
| Encimera, dessus, sopra, above, acima:   | 900mm  |  |       |   |       |  |        |  |        |  |       |
| Temperatura humos a potencia térmica nominal, Température des fumées, Temperatura fumi, Fume temperatura, Temperatura dos gases de combustão   | 258 °C   |  |       |   |       |  |        |  |        |  |       |
| Emisión, Emission, Emissione, Emissão, Emission, CO 13% O2   | 0,08 %   |  |       |   |       |  |        |  |        |  |       |
| Emisión, Emission, Emissione, Emissão, Emission, CO 13% O2   | 977 mg/Nm <sup>3</sup>   |  |       |   |       |  |        |  |        |  |       |
| Emisión, Emission, Emissione, Emissão, Emission, NOx 13% O2  | 108 mg/Nm <sup>3</sup>   |  |       |   |       |  |        |  |        |  |       |
| Emisión, Emission, Emissione, Emissão, Emission, OGC 13% O2  | 66 mg/Nm <sup>3</sup>  |  |       |   |       |  |        |  |        |  |       |
| Emisión, Emission, Emissione, Emissão, Emission, PM 13% O2   | 28 mg/Nm <sup>3</sup>  |  |       |   |       |  |        |  |        |  |       |
| Desprendimiento de sustancias peligrosas, Rejet de substances dangereuses, Rilascio di sostanze pericolose, Release of hazardous substances, Lançamento de substâncias perigosas   | Cumple, Conforme, Conforme, Compliant, Em Conformidade   |  |       |   |       |  |        |  |        |  |       |
| Temperatura superficial, Température de surface, Temperatura superficiale, Surface temperatura, Temperatura superficial  | Cumple, Conforme, Conforme, Compliant, Em Conformidade   |  |       |   |       |  |        |  |        |  |       |
| Seguridad eléctrica, Sécurité électrique, Sicurezza elettrica, Electrical safety, Segurança elétrica   | -  |  |       |   |       |  |        |  |        |  |       |
| Presión máxima de servicio (paila), Pression maximale de service, Máxima pressione di esercizio, Maximun operating pressure, Máxima pressão de exercício   | -  |  |       |   |       |  |        |  |        |  |       |
| Resistencia mecánica (para soportar una chimenea/un conducto de humos), Résistance mécanique (pour soutenir la cheminée), Resistenza mecánica (per supportare il camino), Mechanical strength (to support the fireplace), Resistência mecânica (para suportar a chaminé) | Cumple, Conforme, Conforme, Compliant, Em Conformidade   |  |       |   |       |  |        |  |        |  |       |
| Potencia térmica ambiente, Puissance rendue au milieu, Potenza resa all'ambiente, Power output to the environment, Potência libertada no ambiente  | 15 kW  |  |       |   |       |  |        |  |        |  |       |
| Potencia térmica agua, Puissance rendue à l'eau, Potenza ceduta all'acqua, Power transferred to water, Potência cedida à água  | -  |  |       |   |       |  |        |  |        |  |       |
| Rendimiento energético, Rendement, Rendimento, Efficiency, Atuação   | 79 %   |  |       |   |       |  |        |  |        |  |       |

Las prestaciones del producto identificado en el punto 1 son conformes con las prestaciones declaradas en el punto 6.

La performance du produit cité au point 1 est conforme à la performance declare au point 6.

La prestazione del prodotto di cui ai punti 1 è conforme alla prestazione dichiarata di cui al punto 6.

The performance of the product referred to in point 1 is consistent with the declared performance in point 6.

As declarações do produto identificado no ponto 1, estão conformes com as prestações declaradas no ponto 6.

La presente declaración de prestaciones se emite bajo la única responsabilidad del fabricante, indicado en el punto 3.

Cette déclaration de performance est délivrée sous la responsabilité exclusive du fabricant cité au point 3.

Si rilascia la presente dichiarazione di prestazione sotto la responsabilità esclusiva del fabricante di cui al punto 3.

This declaration of performance is issued under the manufacturer's sole responsibility referred to in point 3.

É emitida a presente declaração de desempenho sob a responsabilidade exclusiva do fabricante referido no ponto 3.



**José Julián Garcandía Pellejero**  
Director Gerente

Alsasua 15-10-2020



CH-S-031

**DECLARACIÓN DE PRESTACIONES** Conforme al R. E. Productos Construcción (UE) Nº 305/2011**DÉCLARATION DE PERFORMANCE** Selon le Règlement (UE) Nº 305/2011**DICHIARAZIONE DI PRESTAZIONE** In base al Regolamento (UE) Nº 305/2011**DECLARATION OF PERFORMANCE** According to Regulation (UE) Nº 305/2011**DECLARAÇÃO DE PRESTAÇÕES** Em base com o Regulamento (UE) Nº 305/2011

- Nombre y/o código de identificación única del producto:  
Nom-code d'identification unique du produit  
Nome-codice identificativo unico del prodotto  
Unique identifier nome-code for product  
Nome-código de identificação único do produto
  - Marca, marque, marca, mark, marca: **Lacunza**
  - Tipo, type, tipo, type, tipo: **Insertable, Appareil insérable, Apparecchio a incasso, Insertable appliance, Aparelho encastrável**
  - Modelo, modèle, modello, model, modelo: **NICKEL 1000**
- Us o usos previstos del producto:** Aparato insertable de carga manual, para quemar combustibles sólidos (indicado en instrucciones), cuya función es calentar el espacio en el que está instalado.  
**Utilisation prévue du produit:** Appareil insérable qui se charge manuellement, conçu pour brûler des combustibles solides (indiqués dans le Manuel d'Instructions), dont la fonction est de chauffer l'espace où il est installé.  
**Usi previsti del prodotto:** Apparecchio a incasso a carico manuale, per bruciare combustibili solidi (indicati nelle istruzioni), la cui funzione è riscaldare lo spazio in cui è installato.  
**Entended uses of the product:** Insertable appliance to be loaded by hand and designed to burn solid fuels (indicated in instructions), whose function is to heat the space in which it is installed.  
**Utilização prevista do produto:** Aparelho encastrável de carga manual, para queimar combustíveis sólidos (indicado nas instruções), cuja função é aquecer o espaço no qual está instalado.
- Nombre y dirección del fabricante: **LACUNZA KALOR GROUP S.A.L.**  
Nom et adresse du fabricant: **Pol. Ind. Ibarrea 5A 31800 Alsasua (Navarra) (España)**  
Nome e indirizzo del fabbricante: **Télefono: (0034) 948563511**  
Name and adress of the manufacturer: **Fax: (0034) 948563505**  
Nome e endereço do fabricante: **Email: comercial@lacunza.net**
- Sistema de evaluación y verificación de la constancia de las prestaciones: **3**  
Système d'évaluation et contrôle de la constante de performance: **3**  
Sistema di valutazione e verifica della costanza della prestazione: **3**  
Assessment and verification system for constancy of performance: **3**  
Sistema de avaliação e verificação da regularidade do desempenho: **3**
- Organismo Notificado, Laboratoire notifié, Laboratorio notificato, Laboratory notified, Laboratório notificado:  
**STROJÍRENSKÝ ZKUŠEBNÍ ÚSTAV, S.P.**  
**Engineering Test Institute, Public Enterprise**  
**Hudcova 424/56b, 621 00 Brno, Czech Republic. Notified Body 1015**  
Por el sistema, Selon le system, In base al system, Based on system, Em base ao system : **3.**  
Documento emitido (fecha), Numéro du rapport d'essai (date), Numero rapporto di prova (data), Test report number (date), Número relação de prova (data): **1015-CPR-30-15132/1/TZ (10-12-2020)**



**6. Prestaciones declaradas, Performance déclarée, Prestazioni dichiarate, Services declare, Desempenhos declarados:**

| Especificaciones técnicas armonizadas, Spécifications techniques armonices, Specifica tecnica armonizzata, Harmonised technical specifications, Especifica técnica harmonizada <b>EN13229:2001/A1:2003/A2:2004/AC:2006/AC:2007</b>                                       |  |  |       |   |       |  |        |  |        |  |       |
|--|--|--|-------|---|-------|--|--------|--|--------|--|-------|
| Características esenciales, Caractéristiques essentielles, Caratteristiche essenziali, Essential features, Características essenciais  | Prestaciones, Performance, Prestazione, Services, Desempenho   |  |       |   |       |  |        |  |        |  |       |
| Reacción al fuego, Resistance au feu, Resistenza al fuoco, Resistance to fire, Resistência ao fogo   | Cumple, Conforme, Conforme, Compliant, Em Conformidade   |  |       |   |       |  |        |  |        |  |       |
| Distancia mínima de seguridad a materiales combustibles, Distance minimum aux matériaux combustibles, Distanza minima da materiali combustibili, Minimum distance from combustible material, Distância mínimo de materiais combustíveis                                  | <table border="1"> <tr> <td>Izquierda, gauche, sinistra, left, esquerda:</td> <td>400mm</td> </tr> <tr> <td>Derecha, droite, diritto, right, direito:</td> <td>400mm</td> </tr> <tr> <td>Trasera, arrière, retro, back, traseira:</td> <td>1100mm</td> </tr> <tr> <td>Delantera, avant, fronte, front, frente:</td> <td>1100mm</td> </tr> <tr> <td>Encimera, dessus, sopra, above, acima:</td> <td>900mm</td> </tr> </table> | Izquierda, gauche, sinistra, left, esquerda: | 400mm | Derecha, droite, diritto, right, direito: | 400mm | Trasera, arrière, retro, back, traseira: | 1100mm | Delantera, avant, fronte, front, frente: | 1100mm | Encimera, dessus, sopra, above, acima: | 900mm |
| Izquierda, gauche, sinistra, left, esquerda:   | 400mm  |  |       |   |       |  |        |  |        |  |       |
| Derecha, droite, diritto, right, direito:  | 400mm  |  |       |   |       |  |        |  |        |  |       |
| Trasera, arrière, retro, back, traseira:   | 1100mm   |  |       |   |       |  |        |  |        |  |       |
| Delantera, avant, fronte, front, frente:   | 1100mm   |  |       |   |       |  |        |  |        |  |       |
| Encimera, dessus, sopra, above, acima:   | 900mm  |  |       |   |       |  |        |  |        |  |       |
| Temperatura humos a potencia térmica nominal, Température des fumées, Temperatura fumi, Fume temperatura, Temperatura dos gases de combustão   | 257 °C   |  |       |   |       |  |        |  |        |  |       |
| Emisión, Emission, Emissione, Emissão, Emission, CO 13% O2   | 0,07 %   |  |       |   |       |  |        |  |        |  |       |
| Emisión, Emission, Emissione, Emissão, Emission, CO 13% O2   | 870 mg/m <sup>3</sup>  |  |       |   |       |  |        |  |        |  |       |
| Emisión, Emission, Emissione, Emissão, Emission, NOx 13% O2  | 108 mg/m <sup>3</sup>  |  |       |   |       |  |        |  |        |  |       |
| Emisión, Emission, Emissione, Emissão, Emission, OGC 13% O2  | 47 mg/m <sup>3</sup>   |  |       |   |       |  |        |  |        |  |       |
| Emisión, Emission, Emissione, Emissão, Emission, PM 13% O2   | 23 mg/m <sup>3</sup>   |  |       |   |       |  |        |  |        |  |       |
| Desprendimiento de sustancias peligrosas, Rejet de substances dangereuses, Rilascio di sostanze pericolose, Release of hazardous substances, Lançamento de substâncias perigosas   | Cumple, Conforme, Conforme, Compliant, Em Conformidade   |  |       |   |       |  |        |  |        |  |       |
| Temperatura superficial, Température de surface, Temperatura superficiale, Surface temperatura, Temperatura superficial  | Cumple, Conforme, Conforme, Compliant, Em Conformidade   |  |       |   |       |  |        |  |        |  |       |
| Seguridad eléctrica, Sécurité électrique, Sicurezza elettrica, Electrical safety, Segurança elétrica   | -  |  |       |   |       |  |        |  |        |  |       |
| Resistencia mecánica (para soportar una chimenea/un conducto de humos), Resistance mécanique (pour soutenir la cheminée), Resistenza mecánica (per supportare il camino), Mechanical strength (to support the fireplace), Resistência mecânica (para suportar a chaminé) | Cumple, Conforme, Conforme, Compliant, Em Conformidade   |  |       |   |       |  |        |  |        |  |       |
| Potencia térmica ambiente, Puissance rendue au milieu, Potenza resa all'ambiente, Power output to the environment, Potência libertada no ambiente  | 17 kW  |  |       |   |       |  |        |  |        |  |       |
| Potencia térmica agua, Puissance rendue à l'eau, Potenza ceduta all'acqua, Power transferred to wáter, Potência cedida à água  | -  |  |       |   |       |  |        |  |        |  |       |
| Rendimiento energético, Rendement, Rendimento, Efficiency, Atuação   | 80 %   |  |       |   |       |  |        |  |        |  |       |

Las prestaciones del producto identificado en el punto 1 son conformes con las prestaciones declaradas en el punto 6.

La performance du produit cité au point 1 est conforme à la performance declare au point 6.

La prestazione del prodotto di cui ai punti 1 è conforme alla prestazione dichiarata di cui al punto 6.

The performance of the product referred to in point 1 is consistent with the declared performance in point 6.

As declarações do produto identificado no ponto 1, estão conformes com as prestações declaradas no ponto 6.

La presente declaración de prestaciones se emite bajo la única responsabilidad del fabricante, indicado en el punto 3.

Cette déclaration de performance est délivrée sous la responsabilité exclusive du fabricant cité au point 3.

Si rilascia la presente dichiarazione di prestazione sotto la responsabilità esclusiva del fabricante di cui al punto 3.

This declaration of performance is issued under the manufacturer's sole responsibility referred to in point 3.

É emitida a presente declaração de desempenho sob a responsabilidade exclusiva do fabricante referido no ponto 3.







LACUNZA KALOR GROUP S.A.L

Pol. Ind. Ibarrea s/n

31800 Alsasua (Navarra) Spain

Tfno.: (00 34) 948 56 35 11

Fax.: (00 34) 948 56 35 05

e-mail: [comercial@lacunza.net](mailto:comercial@lacunza.net)

Página web: [www.lacunza.net](http://www.lacunza.net)

EDICION: 1

