

# IF-800

---

## Libro de Instrucciones



Lacunza le felicita por su elección.  
Certificada bajo la Norma ISO 9001, Lacunza garantiza la calidad de sus aparatos y se compromete a satisfacer las necesidades de sus clientes.  
Seguros de su saber hacer que le dan sus más de 50 años de experiencia, Lacunza utiliza avanzadas tecnologías en el diseño y fabricación de toda su gama de aparatos. Este documento le ayudará a instalar y utilizar su aparato, en las mejores condiciones, para su confort y seguridad.

## ÍNDICE

|   |    |
|---|----|
| 1. PRESENTACIÓN DEL APARATO .....                       | 3  |
| 1.1. Características generales .....                    | 3  |
| 2. INSTRUCCIONES PARA EL INSTALADOR .....               | 5  |
| 2.1. Aviso para el instalador .....                     | 5  |
| 2.2. El local de instalación .....                      | 5  |
| 2.2.1. Ventilación del local .....                      | 5  |
| 2.2.2. Emplazamiento del aparato .....                  | 6  |
| 2.3. Montaje del aparato .....                          | 6  |
| 2.3.1. Suelo .....                                      | 6  |
| 2.3.2. Distancias de seguridad .....                    | 6  |
| 2.3.3. Controles anteriores a la puesta en marcha ..... | 6  |
| 2.3.4. Regulación de altura y nivelado .....            | 6  |
| 2.3.5. Revestimiento .....                              | 7  |
| 2.3.6. Conexión al conducto de humos .....              | 8  |
| 2.3.7. Conducción de aire a otras estancias .....       | 9  |
| 2.3.8. Marco exterior. Colocación .....                 | 10 |
| 2.3.9. Conexión turbina-potenciómetro .....             | 11 |
| 2.4. El conducto de humos .....                         | 12 |
| 2.4.1. Características del conducto de humos .....      | 12 |
| 2.4.2. Remate final del conducto de humos .....         | 12 |
| 3. INSTRUCCIONES DE USO .....                           | 14 |
| 3.1. Combustibles .....                                 | 14 |
| 3.2. Descripción de los elementos del aparato .....     | 15 |
| 3.2.1. Elementos de funcionamiento .....                | 15 |
| 3.3. Encendido .....                                    | 16 |
| 3.4. Carga del combustible .....                        | 16 |
| 3.5. Funcionamiento .....                               | 16 |
| 3.6. Retirada de la ceniza .....                        | 17 |
| 3.7. Parrilla de asados .....                           | 18 |
| 3.8. Deflectores .....                                  | 19 |
| 3.9. Sistema eléctrico .....                            | 19 |



|  |    |
|--|----|
| 4. MANTENIMIENTO Y CONSEJOS IMPORTANTES .....    | 20 |
| 4.1. Mantenimiento del aparato .....             | 20 |
| 4.1.1. Hogar .....                               | 20 |
| 4.1.2. Salida de humos .....                     | 20 |
| 4.1.3. Piezas de chapa o fundición pintadas..... | 20 |
| 4.1.4. Cristal hogar .....                       | 20 |
| 4.1.5. Sistema eléctrico .....                   | 20 |
| 4.1.6. Registros entrada de aire .....           | 20 |
| 4.2. Mantenimiento del conducto de humos.....    | 21 |
| 4.3. Consejos importantes .....                  | 21 |
| 5. CAUSAS DE MAL FUNCIONAMIENTO .....            | 22 |
| 6. DESPIECES BÁSICOS .....                       | 23 |
| 7. DECLARACIÓN DE PRESTACIONES.....              | 24 |

## 1. PRESENTACIÓN DEL APARATO

Para obtener un funcionamiento óptimo del aparato, le aconsejamos lea detenidamente este manual antes del primer encendido. Si surgiera algún problema o alguna duda, le invitamos a que se ponga en contacto con su vendedor, que le asegurará la máxima colaboración.

Con el fin de mejorar el producto, el fabricante se reserva el derecho a aportar modificaciones sin previo aviso a la actualización de esta publicación.

Este aparato está concebido para quemar madera con total seguridad.

**ATENCIÓN:** Una instalación defectuosa puede acarrear graves consecuencias.

Es imprescindible que la instalación y mantenimiento periódico necesario sean efectuados por un instalador autorizado siempre conforme a las especificaciones de las normativas aplicables en cada país y en este libro de instrucciones. En España deberá realizarlo un instalador con carné profesional en instalaciones térmicas de edificios, perteneciente a una Empresa Instaladora Autorizada, cumpliendo siempre con el RITE.

### 1.1. Características generales

|   | Unidad         | IF-800 |
|---|----------------|--------|
| Potencia Térmica Nominal (P.T.N.) al ambiente             | kW             | 12     |
| Rendimiento a P.T.N.                                      | %              | 71     |
| Concentración CO medida al 13% de O <sub>2</sub> a P.T.N. | %              | 0,17   |
| Caudal de humos a P.T.N.                                  | g/s            | 12,8   |
| Temperatura de humos a P.T.N.                             | °C             | 330    |
| Temperatura de humos la brida de salida de humos          | °C             | 395    |
| Depresión óptima de la chimenea                           | Pa             | 12     |
| Consumo leña (haya) a P.T.N.                              | kg/h           | 4,04   |
| Dimensiones del hogar de combustión                       |                |        |
| Anchura   | mm             | 600    |
| Fondo   | mm             | 220    |
| Altura útil   | mm             | 295    |
| Dimensiones de los leños                                  | cm             | 55     |
| Volumen de calefacción (45W/m <sup>3</sup> ) a P.T.N.     | m <sup>3</sup> | 267    |
| Intervalo de recarga de leña                              | h              | 1      |
| Volumen del cenicero                                      | L              | 1,1    |
| Peso  | kg             | 147    |
| Diámetro salida de humos                                  | mm             | 200    |
| Tensión eléctrica (alterna)                               | V              | 230    |
| Frecuencia de la tensión eléctrica                        | Hz             | 50     |
| Clase de eficiencia energética                            | -              | A      |
| Índice de Eficiencia Energética (EEI)                     | -              | 93     |

**Nota:** Los valores indicados en el cuadro anterior se basan en los ensayos efectuados siguiendo la norma UNE-EN 13229 con troncos de haya con no más de un 18% de humedad y la depresión indicada en cada caso.

**Atención:** este aparato está diseñado y preparado para trabajar con los combustibles, el grado de humedad del combustible, las cargas de combustible, los intervalos de carga del combustible, el tiro de chimenea y la forma de instalación, indicados en este Libro de Instrucciones. El no respetarlo, puede acarrear problemas en el aparato (de deterioro, de longevidad, etc.) que no serán respondidos por la garantía de Lacunza.

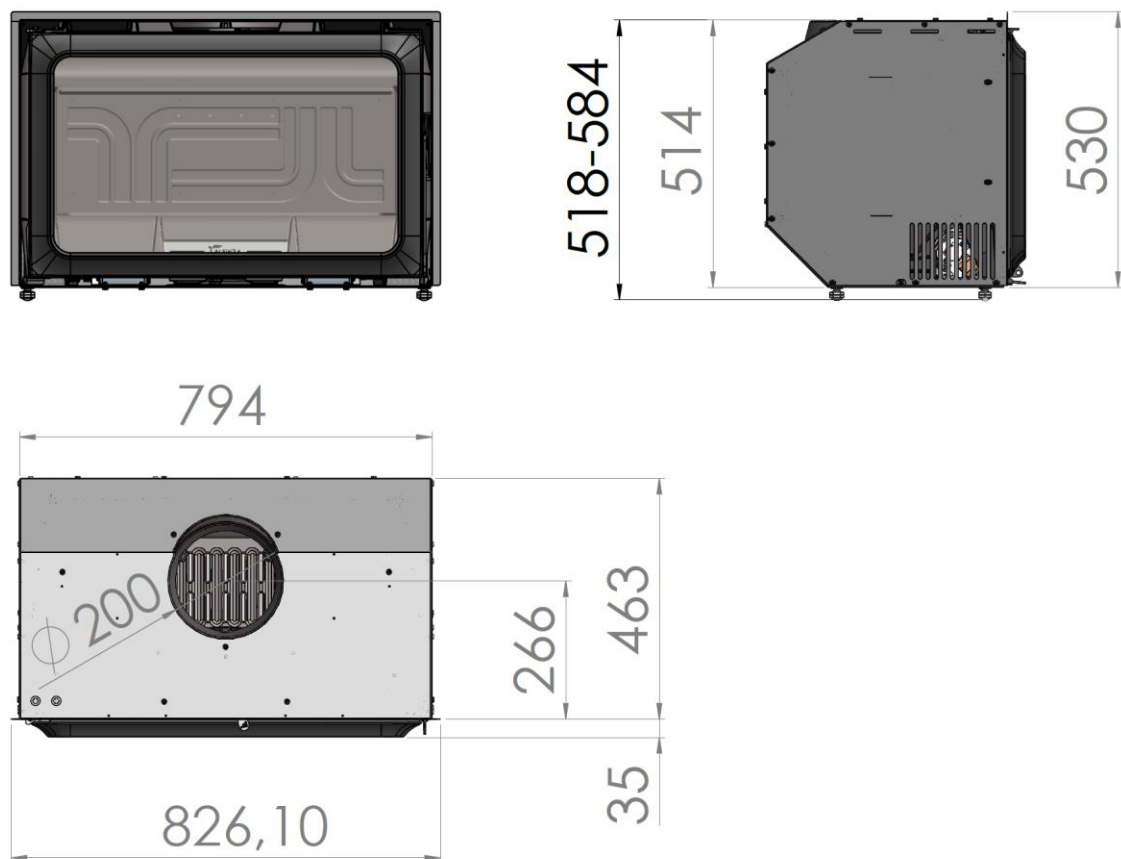


Figura nº1 - Dimensiones en mm de los aparatos IF-800

## 2. INSTRUCCIONES PARA EL INSTALADOR

### 2.1. Aviso para el instalador

Todos los reglamentos locales y nacionales incluidos todos los que hacen referencia a normas nacionales y europeas deben ser respetados en la instalación del aparato.

La instalación del aparato deberá realizarla un instalador autorizado con carné profesional en instalaciones térmicas de edificios, perteneciente a una Empresa Instaladora Autorizada.

Un aparato mal instalado puede originar graves incidentes (incendios, generación de gases nocivos, deterioro de elementos próximos, etc.)

La responsabilidad de Lacunza se limita al suministro del aparato, nunca a la instalación de éste.

### 2.2. El local de instalación

#### 2.2.1. Ventilación del local

El aparato necesita un consumo de oxígeno (aire) para su buen funcionamiento. Debemos asegurar una adecuada aportación de este aire en la sala donde está colocado. Esta cantidad de oxígeno será suplementaria al oxígeno necesario para el consumo humano (renovación de aire).

Para asegurar una buena calidad del aire que respiramos y evitar posibles accidentes por elevadas concentraciones de gases producto de la combustión (principalmente dióxido y monóxido de carbono), es absolutamente necesario y obligatorio asegurar una adecuada renovación del aire en la estancia en la que se sitúa el aparato.

Para ello, debe asegurarse el cumplimiento del Código Técnico de la

Edificación (CTE DB – HS3). Esta norma de obligado cumplimiento indica que la estancia debe disponer siempre, y cómo mínimo, de dos rejillas o aperturas permanentes hacia el exterior para dicha renovación del aire (una de admisión y otra de extracción).

Para la instalación de sus aparatos, Lacunza recomienda una sección adicional de estas aperturas. Estas dos rejillas deberán estar situadas una en la parte superior de la estancia (a menos de 30 cm del techo) y la otra en la parte inferior (a menos de 30 cm del nivel del suelo). Además, las dos rejillas deben comunicar obligatoriamente con la calle, para poder renovar el aire de la estancia con aire fresco.

La sección mínima que debe tener cada una de las rejillas depende de la potencia nominal del aparato, según esta tabla:

| Potencia del aparato (kW) | Sección adicional mínima de cada una de las rejillas (cm <sup>2</sup> ) |
|---------------------------|---|
| $P \leq 10$ kW            | 70  |
| $10 < P \leq 15$          | 90  |
| $15 < P \leq 20$          | 120   |
| $20 < P \leq 25$          | 150   |
| $25 < P \leq 30$          | 180   |
| $30 < P \leq 35$          | 210   |
| $P > 35$                  | 240   |

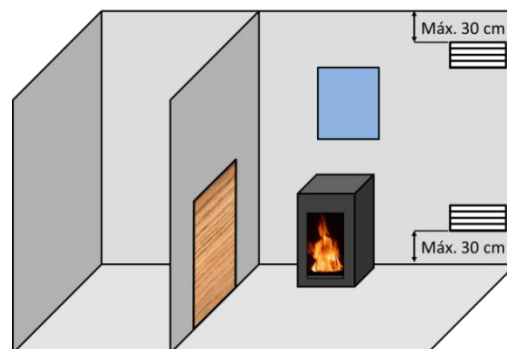


Figura nº2 - Esquema orientativo para rejillas de ventilación

El aparato debe utilizarse siempre con la(s) puerta(s) cerrada(s).

En las habitaciones equipadas de un VMC (ventilación mecánica controlada), ésta aspira y renueva el aire ambiente; en este caso la habitación está ligeramente en depresión y es necesario instalar una toma de aire exterior, no obturable, de una sección al menos de 90 cm<sup>2</sup>.

### 2.2.2. Emplazamiento del aparato

Elegir un emplazamiento en la habitación que favorezca una buena distribución del aire caliente, tanto por radiación como por convección.

El aparato incorpora en su interior dos asas que facilitan el desplazamiento hasta su ubicación final. Agarrar el aparato de ambos lados tal y como se ve en esta imagen:



*Figura n<sup>o</sup>3 - Colocación de las asas para desplazamiento*

## 2.3. Montaje del aparato

### 2.3.1. Suelo

Asegurarse que la base sea capaz de soportar la carga total constituida por el aparato y su revestimiento.

El aparato no se puede colocar sobre material combustible.

### 2.3.2. Distancias de seguridad

Tomar nota de respetar las distancias de instalación del aparato con respecto a

**materiales combustibles.** Visto el aparato de frente:

|                                   | <b>Distancia a materiales combustibles (mm)</b> |
|-----------------------------------|---|
| <b>Desde el costado derecho</b>   | 400   |
| <b>Desde el costado izquierdo</b> | 400   |
| <b>Desde la trasera</b>           | 400   |
| <b>Desde el frente</b>            | 1000  |

Tener en cuenta que puede ser necesario incluso proteger los materiales no combustibles para evitar roturas, deformaciones, etc., por exceso de temperatura si el material no combustible no está preparado para soportar altas temperaturas.

### 2.3.3. Controles anteriores a la puesta en marcha

- Verificar que el/los cristal/es no sufre(n) ninguna rotura o daño.
- Verificar que los pasos de humos no se encuentran obstruidos por partes de embalaje o de piezas sueltas.
- Verificar la correcta colocación de los deflectores.
- Verificar que las juntas de estanqueidad del circuito de evacuación de humos están en perfecto estado.
- Verificar que las puertas cierran perfectamente.
- Verificar que las piezas móviles se encuentran instaladas en sus lugares correspondientes.

### 2.3.4. Regulación de altura y nivelado

El aparato incorpora 4 patas regulables para su nivelado y regulación en altura con una llave fija de 24.



Figura n<sup>o</sup>4 - Detalle de llave fija de 24 para regular las patas

Si se necesita una altura de encastre menor a 535mm, se pueden quitar las 4 patas desenroscándolas totalmente.

### 2.3.5. Revestimiento

En la imagen que viene a continuación, se muestra un ejemplo de cómo realizar un cerramiento correctamente:

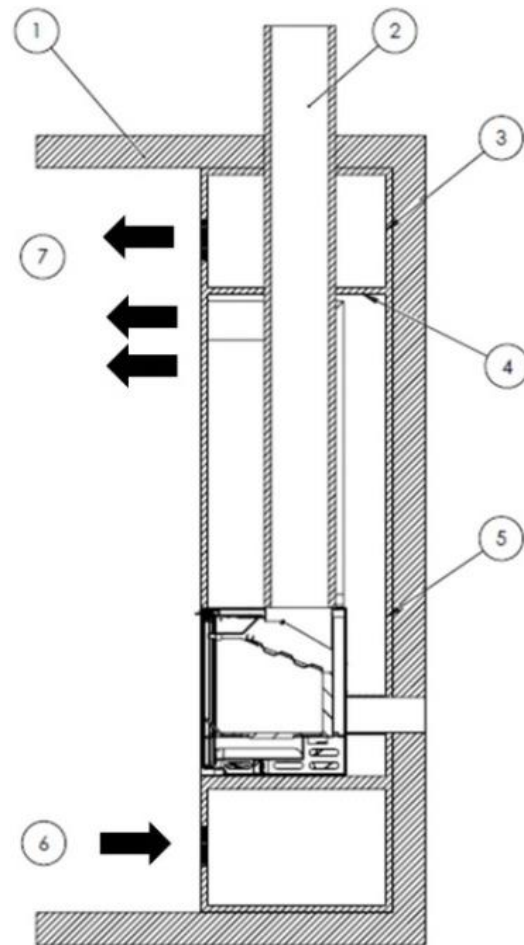
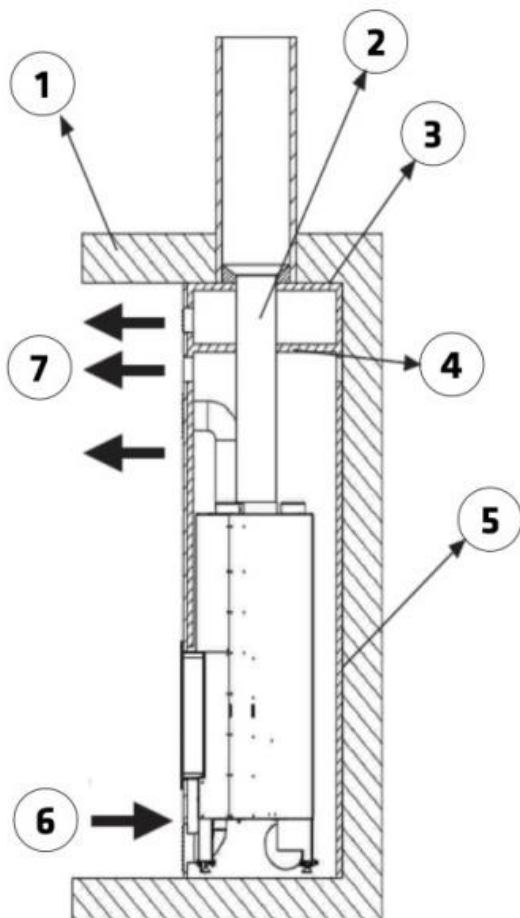


Figura n<sup>o</sup>5 - Esquema interior del cerramiento

#### Leyenda para esquema de cerramiento:

- 1 Techo
- 2 Conducto de salida de humos
- 3 Material no combustible (aislamiento interior de la campana)
- 4 Deflector aislante de material no combustible
- 5 Pared
- 6 Entrada de aire fresco (1.000 cm<sup>2</sup>)
- 7 Salida de aire caliente (1.000 cm<sup>2</sup>)



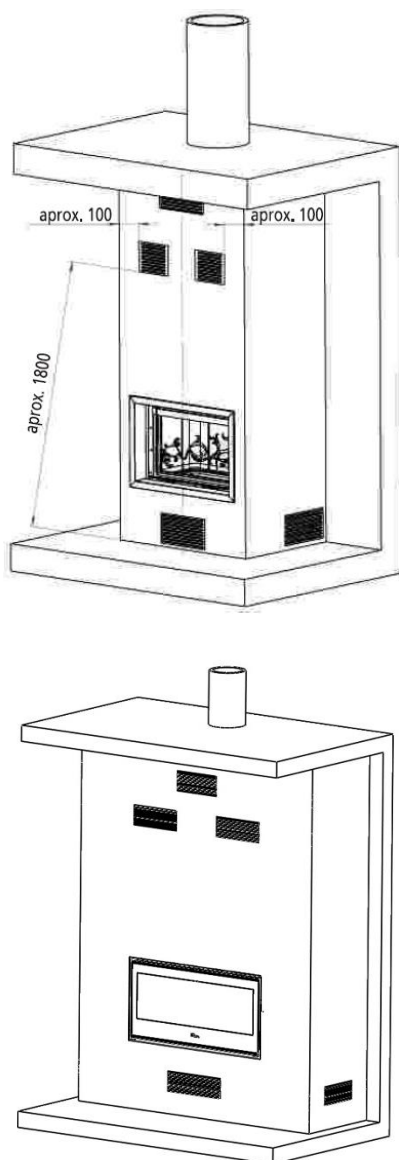


Figura n°6 - Esquema exterior del cerramiento

Para posibilitar una adecuada circulación del aire y un buen funcionamiento, es imprescindible que el cerramiento tenga una sección mínima de entrada de aire fresco de  $1.000\text{cm}^2$  por debajo del nivel del aparato y una salida de aire caliente mínima de  $1.000\text{cm}^2$  en la parte superior (justo antes del deflector aislante interior del cerramiento). Estas secciones de entrada y salida deben permitir una renovación de aire tal que aseguren que ningún elemento del interior de la campana sufra daños por exceso de temperatura.

Esta configuración es independiente del tipo de instalación que se elija (con o sin ventilación forzada, aire combustión del interior o exterior, salidas de aire caliente dirigidas con o sin tubos flexibles etc.). Además, es también conveniente que haya otra rejilla de ventilación del aire caliente comprendido entre el deflector aislante de la campana y el techo.

Además de esto, la campana /cerramiento deberá tener una abertura libre de al menos  $100\text{cm}^2$  para la toma de aire para la combustión.

En aparatos no calefactores (sin paila), Lacunza no recomienda envolver los aparatos exteriormente con aislantes.

Nunca taponar completamente las rejillas de aireación laterales del carenado.

El instalador deberá prever en el cerramiento los registros de acceso necesarios (trampillas, puertas...) para poder acceder en cualquier momento a todos elementos del interior de la campana que puedan necesitar mantenimiento o reposición, como por ejemplo sistema de contrapesos o componentes hidráulicos y de seguridad del circuito de calefacción.

### 2.3.6. Conexión al conducto de humos

Se efectuará la conexión del aparato a la chimenea mediante tubería específica para resistir a los productos de la combustión (ej. Inoxidable, chapa esmaltada...)

Para la conexión del tubo de evacuación de humos con la brida de la salida de humos, introduciremos el tubo en la brida y sellaremos la junta con masilla o cemento refractario, para hacerla completamente estanca.

Es necesario que el instalador asegure que el tubo conectado al aparato esté bien sujeto y no tenga posibilidad de salirse de

su alojamiento (debido por ejemplo a las dilataciones por temperatura...).

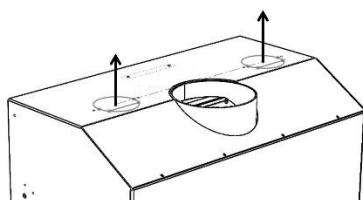
### 2.3.7. Conducción de aire a otras estancias

El aparato nos da la posibilidad de llevar parte del calor generado a otras estancias de la casa. Esto no determina un mayor rendimiento del aparato, pero si una mejor distribución del calor. Para ello en la parte superior del carenado del aparato tenemos 2 posibles salidas-tomas de aire caliente de  $\varnothing 120$ . Podemos entubarlas desde su salida hasta otra estancia. Si lo vamos a hacer, deberemos tener en cuenta los siguientes aspectos.

- Los conductos de aire deberán siempre ser calorifugados (aislados térmicamente) e interiormente lisos (no corrugados).
- Los tubos, deberán tener siempre inclinación ascendente, para favorecer el movimiento por densidad del aire.
- Para recorridos con mucha pérdida de carga (mucha retención), se puede forzar el movimiento del aire a través de ellos con algún motor o ventilador, siempre que esté preparado para soportar esas condiciones de temperatura.

Los conductos para el aire facilitan la comunicación acústica entre habitaciones.

En la siguiente tabla, se muestra la potencia térmica a la salida de cada tobera de aire caliente, trabajando a Potencia Térmica Nominal (P.T.N.):



|               | Potencia (kW) |
|---------------|---------------|
| <b>IF-800</b> | 2,5           |

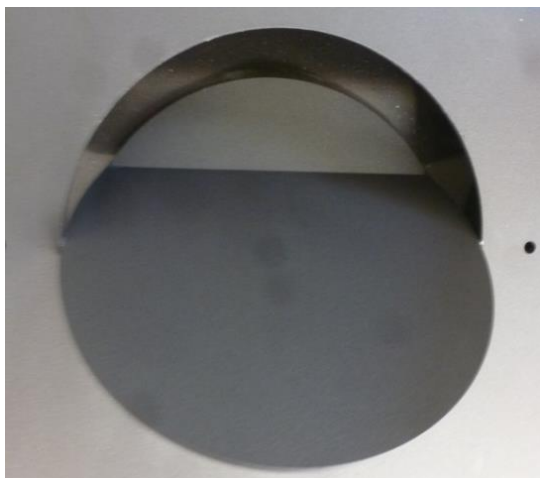
**Nota:** Los valores indicados en el cuadro anterior son medidos a la salida del aparato y basados en los ensayos efectuados a potencia térmica nominal y velocidad máxima de los ventiladores.

Cualquier conducción de aire caliente genera unas pérdidas, por lo que la potencia térmica obtenida al final de una canalización dependerá de su diseño.

Este insertable lleva las salidas de aire de serie. Si queremos colocar la canalización de aire caliente, deberemos realizar los siguientes pasos:

1º Girar la pieza desde la parte trasera del círculo como se ve en la secuencia imágenes. Esto favorece el movimiento de aire hacia la salida de aire





*Figura n°7 - Secuencia de cómo girar el semicorte circular*

2º Colocar la tobera en su posición.

3º Atornillar la tobera en 3 puntos con los tornillos roscachapas y las arandelas suministradas



*Figura n°8 - Tobera correctamente atornillada en los 3 puntos con sus arandelas*

### **2.3.8. Marco exterior. Colocación**

Para los clientes que lo deseen, Lacunza dispone de un marco 4 lados exterior para los aparatos IF-800 e IV-800.

Hay varias posibilidades a la hora de colocar el marco, en función de las preferencias del instalador:

### **Atornillado**

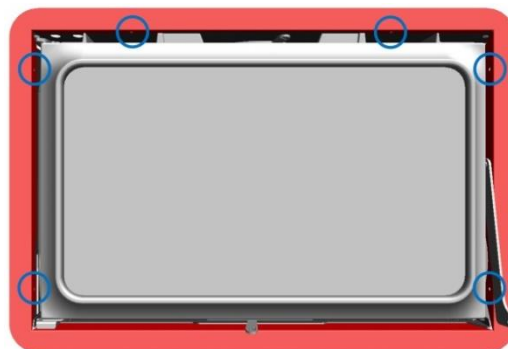
Junto con el marco se suministran 6 tornillos negros que sirven para amarrarlo al aparato. Para ello, proceder de la siguiente manera:

- Aflojar (sin quitarlos) con una llave fija de 10 los dos tornillos del soporte superior de la puerta. Levantando esta pieza, la puerta se puede retirar para poder acceder con comodidad a los puntos de amarre del marco.



*Figura n°9 - Aflojando el soporte de la puerta con llave fija de 10*

- Amarrar los 6 tornillos suministrados con una llave Torx T20 en forma de L.



*Figura n°10 - Puntos de amarre de los tornillos*

### **Doblando las pestañas**

Con un destornillador de punta plana, se pueden doblar las 6 pestañas del marco y así amarrar el marco sin necesidad de quitar la puerta ni atornillar nada.

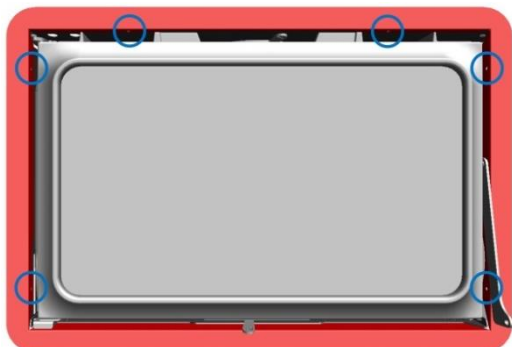


Figura nº11 - Situación de las 6 pestañas para doblar



Figura nº12 - Manera de doblar las pestañas

Si tenemos cuidado de no doblar las pestañas más de 45º, podremos extraer el marco incluso una vez el aparato esté encastrado.



Figura nº13 - Detalle de pestaña doblada

En cualquier caso, Lacunza siempre recomienda pegar el marco a la pared en sus 4 lados con silicona de alta temperatura. El marco es flexible y de esta

manera permite adaptarse a las imperfecciones de la pared.

### 2.3.9. Conexión turbina-potenciómetro

Para poder controlar el sistema de ventiladores mediante el potenciómetro suministrado, estas son las instrucciones de conexión:

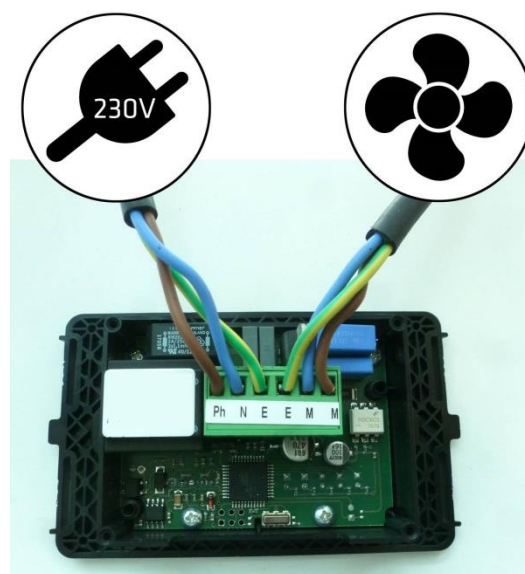


Figura nº14 - Conexiones a realizar en el potenciómetro

**ATENCIÓN:** la temperatura de funcionamiento del potenciómetro suministrado por Lacunza es de 0 a 40ºC. Tener especial cuidado del lugar elegido para su colocación para que no se dañe debido a temperaturas superiores a 40ºC. Aislar debidamente el potenciómetro para evitar este problema.

Leer el manual de instrucciones del potenciómetro.

Debido al movimiento de los ventiladores, este aparato puede transmitir vibraciones a las estructuras en contacto con él. Estas vibraciones pueden producir ruidos. Para evitar que estas vibraciones se transmitan, se debe colocar entre la base del aparato y la estructura que lo soporta algún elemento amortiguante y resistente a altas temperaturas (hasta 200ºC).

## **2.4. El conducto de humos**

El conducto de humos ha de cumplir la normativa de instalación de chimeneas en vigor, actualmente la UNE 123001.

En habitaciones equipadas de Ventilación Mecánica Controlada, la salida de gases de ésta, nunca debe conectarse al conducto de evacuación de humos.

El aparato debe colocarse en un conducto de humos propio, nunca en un conducto de humos que esté compartido con otro aparato.

### **2.4.1. Características del conducto de humos**

El conducto de humos deberá ser de un material adecuado para resistir los productos de la combustión (Ej. acero inoxidable, chapa esmaltada...)

Los aparatos no calefactores (sin paila) requieren que la salida de humos sea de tubo doble y aislado únicamente en los tramos en los que el tubo vaya por el exterior o por zonas frías, pudiendo utilizar tubo sencillo en el interior de la casa, aprovechando así el calor de los humos para calentar la estancia, aislándolo únicamente en los tramos en los que el exceso de temperatura pudiera ocasionar desperfectos.

En caso de contar con salida de humos de obra, habrá que entubarla y aislarla para garantizar un correcto tiro.

El diámetro del tubo ha de ser el mismo que el diámetro de la salida de humos del aparato en toda su longitud, para garantizar el correcto funcionamiento del mismo.

El conducto ha de evitar, la entrada de agua de lluvia.

El conducto debe estar limpio y ser estanco en toda su longitud.

El conducto ha de tener una altura mínima de 6m, y el sombrerete no debe obstaculizar la libre salida de los humos.

Si el conducto tiene tendencia a producir revoques, será necesario instalar un anti-revoques eficaz, un aspirador estático, un ventilador extractor de humos o remodelar la chimenea.

Nunca se instalarán codos de 90º, debido a la gran pérdida de tiro que generan y se minimizará en lo posible el uso de codos de 45º. Cada codo de 45º equivale a reducir 0.5m de longitud de tubo de la chimenea. Tampoco se instalarán tramos de conducto en horizontal, reducen enormemente el tiro.

Si la depresión en la chimenea excede de los 20Pa, será necesario instalar un moderador de tiro eficaz en el conducto. Este moderador deberá estar visible y accesible.

El conducto de humos no debe apoyarse sobre el aparato.

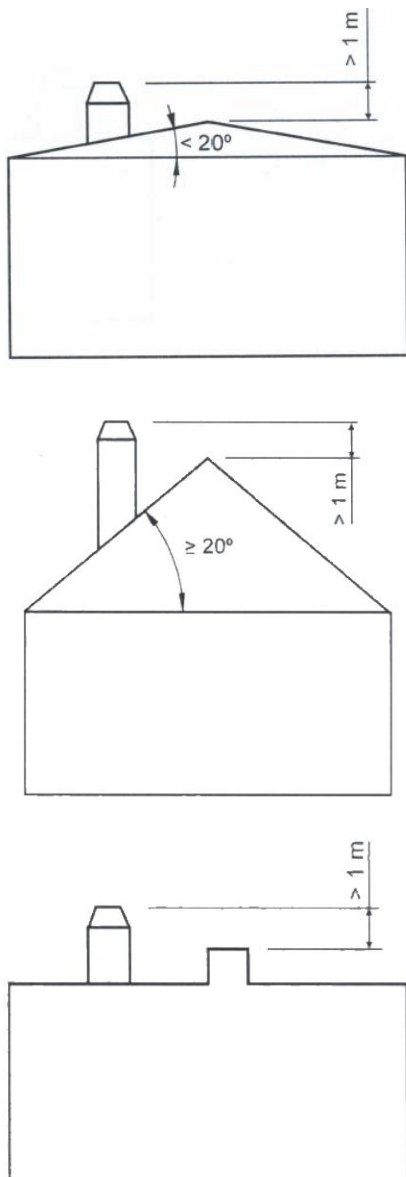
Ha de tenerse en cuenta que se pueden alcanzar altas temperaturas en el conducto de humos por lo que es imprescindible aumentar el aislamiento en los tramos en los que haya material combustible (vigas de madera, muebles, etc.). Puede ser necesario incluso proteger el material no combustible para evitar roturas, deformaciones, etc., por exceso de temperatura si el material no combustible no está preparado para soportar altas temperaturas.

El conducto de humos debe permitir la limpieza del mismo sin dejar tramos inaccesibles para su limpieza.

### **2.4.2. Remate final del conducto de humos**

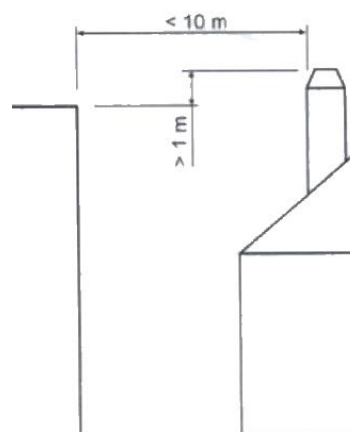
La norma UNE 123001 obliga a que la terminación del conducto de humos se realice de la siguiente manera para su correcto funcionamiento:

El remate de la chimenea debe situarse a más de 1m por encima de la cubierta, de la cumbre del tejado o de cualquier obstáculo situado en el tejado.



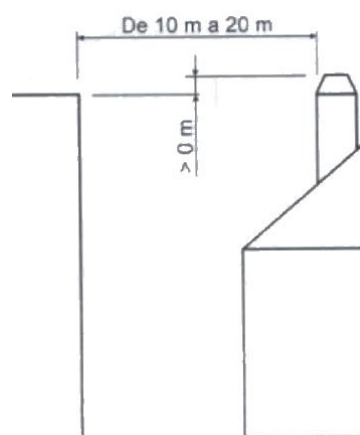
*Figura nº15 - Distancias desde el remate hasta la cumbre del tejado*

El remate debe elevarse más de 1m por encima de la parte más alta de cualquier edificación u obstáculo situado en un radio inferior a 10m respecto de la salida de la chimenea.



*Figura nº16 - Distancias desde el remate hasta objetos a menos de 10m*

El remate debe situarse simplemente por encima de cualquier edificación u obstáculo situado en un radio de entre 10m y 20m respecto a la salida de la chimenea.



*Figura nº17 - Distancias desde el remate hasta objetos entre 10 y 20m*

### 3. INSTRUCCIONES DE USO

El fabricante declina toda la responsabilidad concerniente a los deterioros de piezas causados por el mal empleo de combustibles no recomendados o por modificaciones efectuadas al aparato o a la instalación.

**Utilizar únicamente piezas de recambio originales.**

Todas las reglamentaciones locales, incluidas las que hagan referencia a las normas nacionales y europeas, han de respetarse cuando se instala este aparato.

La difusión del calor se efectúa por radiación y por convección, de la parte frontal y exteriores del aparato.

#### 3.1. Combustibles

Este aparato no debe utilizarse como un incinerador, no deben utilizarse combustibles no recomendados.

- Utilizar troncos de madera seca (máximo 16% de humedad), con al menos 2 años de corte, la resina lavada y almacenados en un lugar abrigado y ventilado.
- Utilizar maderas duras con alto poder calorífico y buena producción de brasas.
- Los troncos grandes deberán ser cortados a la largura de uso antes de su almacenaje. Los troncos deberán tener un diámetro máximo de 150mm.
- Utilizar leña muy picada nos favorecerá la potencia extraída de ellas, pero también nos aumentará la velocidad del combustible quemado.

#### Combustibles óptimos:

- Haya.

Otros combustibles:

- Roble, castaño, fresno, arce, abedul, olmo, etc.

- Las leñas de pino o eucalipto, poseen una densidad baja y una llama muy larga, y pueden provocar un desgaste rápido de las piezas del aparato.

- El uso de leñas resinosas puede incrementar la frecuencia de limpieza del aparato y del conducto de salida de humos.

#### Combustibles prohibidos:

- Todo tipo de carbón y combustibles líquidos.
- «Madera verde» La madera verde o húmeda disminuye el rendimiento del aparato y provoca el depósito de hollines y alquitrán en las paredes internas del conducto de humos produciendo su obstrucción
- «Maderas recuperadas» La combustión de maderas tratadas (traviesas de ferrocarril, postes telegráficos, contrachapados, aglomerados, pallets, etc.) provoca rápidamente la obstrucción de la instalación (depósitos de hollines y alquitranes), deteriora el medio ambiente (polución, olores) y es la causa de deformaciones del hogar por sobrecalentamiento
- Todo tipo de materiales que no sean madera (plásticos, botes de espray etc.)

La madera verde y madera reprocessada pueden provocar fuego en el conducto de salida de humos.

En este gráfico, se puede ver la influencia de la humedad en el poder calorífico de la leña:

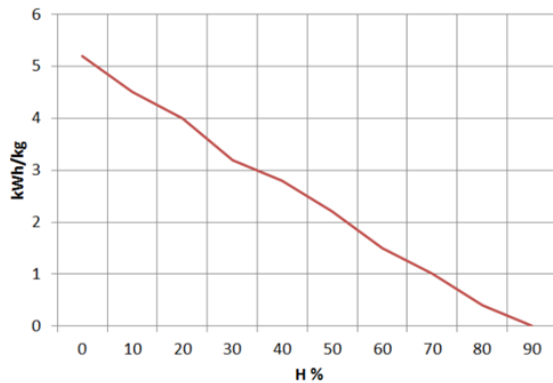


Figura n°18 - Relación entre humedad y poder calorífico de la leña.

### 3.2. Descripción de los elementos del aparato

#### 3.2.1. Elementos de funcionamiento



Figura n°19 - Elementos de funcionamiento del aparato

- A: Manilla puerta hogar
- B: Registro entrada aire primario: abierto a la dcha y cerrado a la izda
- C: Registro entrada aire secundario: abierto a la dcha y cerrado a la izda



### 3.3. Encendido

Utilizar el aparato en tiempos cálidos (días calurosos, primeras horas de la tarde de días soleados) puede generar problemas de encendido y de tiro.

Ciertas condiciones climatológicas como la niebla, el hielo, la humedad que entra en el conducto de evacuación de humos etc. pueden impedir un tiro suficiente del conducto de humos y pueden originar asfixias.

Seguir los siguientes pasos con el fin de obtener un encendido satisfactorio.

- Abrir la(s) puerta(s) hogar y abrir al máximo todos los Registros entrada de aire al hogar.
- Introducir papel o una pastilla de encendido y algunas astillas de madera en el hogar.
- Encender el papel o la pastilla de encendido.
- Dejar la puerta sin cerrar del todo, dos o tres dedos durante unos 15 minutos, hasta que el cristal se caliente.
- El primer encendido, debe ser suave, para permitir a las diferentes piezas que componen el aparato dilatarse y secarse.

**Atención:** En el primer encendido, el aparato puede producir humo y olor. No se alarme y abra alguna ventana al exterior para que se airee la habitación durante las primeras horas de funcionamiento.

En el caso que observe agua alrededor del aparato, ésta es producida por la condensación de la humedad de la leña al prender el fuego. Esta condensación cesará al cabo de tres o cuatro encendidos cuando el aparato se adapte a su conducto de humos. En caso contrario deberemos revisar el tiro del conducto de humos (longitud y diámetro de chimenea, aislamiento de chimenea, estanqueidad) o la humedad de la leña utilizada.

### 3.4. Carga del combustible

Para la carga del combustible, abrir suavemente la puerta de carga, evitando la entrada repentina de aire al hogar. Haciendo esto, evitaremos la salida de humos hacia la habitación en la que se encuentre instalado el aparato.

Realizar esta operación con el guante, para evitar quemaduras en las manos.

El intervalo de carga mínimo para una potencia calorífica nominal es de 60 minutos.

Realizar siempre cargas nominales (ver tabla del apartado 1.1)

Para una combustión mínima (por ejemplo durante la noche) utilizar troncos más gruesos.

Una vez cargado el hogar cerrar la puerta de carga.

Atención al colocar los troncos en el hogar de los aparatos con interior en vermiculita. La vermiculita es un material frágil que puede llegar a fisurarse como consecuencia de golpes.

### 3.5. Funcionamiento

El aparato deberá funcionar con la(s) puerta(s) cerrada(s).

Por motivos de seguridad, nunca se deben cerrar todas las entradas de aire para la combustión al aparato.

#### Registro de entrada de aire primario

Abriendo este registro, introducimos aire a la cámara de combustión por la parrilla.

### Registro de entrada de aire secundario

Abriendo este registro, introducimos aire a la cámara de combustión por la parte superior de la puerta del hogar.

**IMPORTANTE:** Manteniendo abierto este registro secundario, retrasaremos el ensuciamiento del cristal del hogar.

**ATENCIÓN:** Al estar sometido a grandes cambios de temperatura, el aparato puede producir ruidos durante su funcionamiento. Estos ruidos son causados por efecto natural de la dilatación/contracción de los componentes del aparato. No se alarme ante tales ruidos.

### Entrada de aire de doble combustión

El aire se introduce al hogar desde la parte trasera, a través de unos orificios. Es una entrada de aire libre, que permite quemar los inquemados de las anteriores combustiones.

Para obtener una potencia máxima, abriremos todos los registros de entrada de aire al hogar y para obtener una potencia mínima deberemos tender a cerrarlos. Para un uso normal, se aconseja cerrar el Registro Primario y tener abierto el Secundario.

## 3.6. Retirada de la ceniza

Después de un uso continuado del aparato, es imprescindible extraer la ceniza del hogar.

Para vaciar más fácilmente de cenizas el hogar, este aparato nos da varias posibilidades:

### Movimiento del separador para librar la trampilla de vaciado

De esta manera, se pueden empujar las cenizas del hogar al cajón cenicero a través de esta abertura.



*Figura nº20 - Separador movido a la posición de trampilla liberada*

Para poder llenar toda la capacidad del cenicero, agitarlo hacia delante y hacia atrás.

### Quitar el separador

De esta manera, se tiene un mayor acceso aún para empujar las cenizas del hogar al cajón cenicero.



*Figura nº21 - Quitando el separador*



*Figura nº22 - Separador quitado*

Para poder llenar toda la capacidad del cenicero, agitarlo hacia delante y hacia atrás.

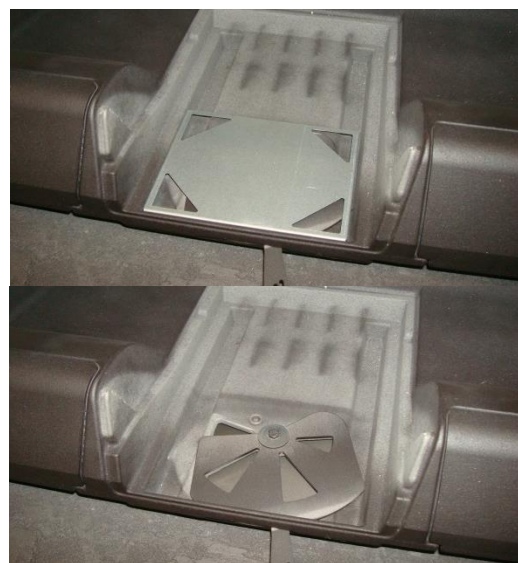
Extraer el cajón cenicero en frío, o ayudándonos de algún elemento para no quemarnos (guante).

Nunca se deben tirar las brasas calientes a la basura.

#### **Limpieza de cenizas de la zona del registro primario**

Será necesario realizar una limpieza periódica de mantenimiento de esta zona, para asegurar un paso de aire adecuado y correcto movimiento del registro primario.

Para acceder a esta zona, seguir la siguiente secuencia retirando piezas:



*Figura nº23 - Secuencia de desmontaje de piezas para acceder a limpieza*

Una vez retiradas todas estas piezas, limpiar de ceniza toda la zona señalada con un círculo.

### **3.7. Parrilla de asados**

Este elemento accesorio permite cocinar alimentos a la brasa. Junto con la parrilla se suministran dos manipuladores para poder mover la parrilla sin riesgo de quemarse.



*Figura nº24 - Parrilla de asados colocada*

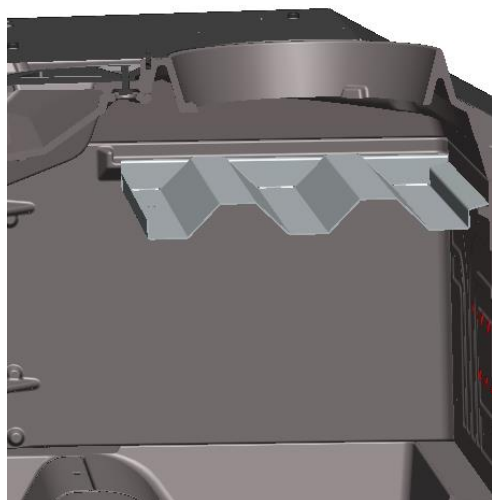
La parrilla de asados es un elemento de uso intermitente. La parrilla no está diseñada para funcionar sobre el fuego de manera ininterrumpida.

Nunca cerrar la puerta con los manipuladores dentro del hogar. Estos manipuladores se deben utilizar únicamente durante el movimiento de la parrilla.

### 3.8. Deflectores

El aparato lleva 1 deflector inox.

Siempre debe estar colocado en la misma posición, apoyado tanto en la trasera como en los laterales del hogar.



*Figura nº25 - Deflector en la posición colocado*

### 3.9. Sistema eléctrico

#### **Convección forzada. Ventiladores**

Estos modelos disponen de 2 turbinas para la convección forzada del aire caliente generado alrededor del aparato en el interior de su carenado, y que podrá ser conducido a otras habitaciones.

**NOTA IMPORTANTE:** Este aparato no estará cubierto por nuestra garantía, si no está conectado directamente al suministro de red eléctrica en las condiciones marcadas en el apartado de 1.1.

#### **Funcionamiento potenciómetro:**

El potenciómetro permite controlar el caudal de salida de aire caliente del aparato:

- **Funcionamiento modo automático:**

El ventilador entra en funcionamiento a la velocidad seleccionada de forma automática y siempre a través del termostato. Cuando hayamos hecho fuego en el hogar y el termostato alcance una temperatura de aproximadamente 50°C, la turbina comenzará a funcionar a la potencia que tengamos regulada en el potenciómetro, y se detendrá automáticamente cuando la temperatura sea inferior a 50°C.

Para más información, ver manual instrucciones del potenciómetro.

## 4. MANTENIMIENTO Y CONSEJOS IMPORTANTES

### 4.1. Mantenimiento del aparato

El aparato deberá ser limpiado regularmente al igual que el conducto de conexión y el conducto de salida de humos, especialmente tras largos periodos de inactividad.

#### 4.1.1. Hogar

Limpiar las zonas del hogar de cenizas etc.

#### 4.1.2. Salida de humos

Para un buen funcionamiento del aparato, la salida de humos deberá mantenerse limpia en todo momento.

Es importante el limpiarla tantas veces como sea necesario, la frecuencia de la limpieza dependerá del régimen de funcionamiento del aparato y del combustible utilizado.

#### 4.1.3. Piezas de chapa o fundición pintadas

Para la limpieza de estas piezas, usaremos una brocha-cepillo o un trapo seco. No humedecer las piezas, el acero podría oxidarse y la pintura se ampollaría y saltaría. Prestar especial atención a la hora de limpiar los cristales, los líquidos usados no deben mojar el acero pintado.

#### 4.1.4. Cristal hogar

Para mantener el mayor tiempo posible el cristal limpio, deberemos tener abierto el registro de aire secundario. Pese a ello, con las horas de uso el cristal se nos puede ir ensuciando. Utilizaremos para su limpieza productos desengrasantes específicos para esta labor.

La limpieza la realizaremos con el cristal frío y con cuidado de no aplicar el limpia cristales directamente sobre el cristal ya

que de llegar a entrar en contacto con el cordón de cierre de la puerta, éste puede llegar a deteriorarse.

#### 4.1.5. Sistema eléctrico

Debemos limpiar-aspirar regularmente (dependiendo de la instalación y uso), el sistema eléctrico, para evitar la acumulación de cenizas, pelusas y otros restos que podrían generar ruidos extraños y/o deteriorar los ventiladores y el sistema eléctrico. Desconectar el aparato de la red eléctrica para realizar este trabajo.



*Figura nº26 - Acceso a los ventiladores*

#### 4.1.6. Registros entrada de aire

En los registros de entrada de aire para la combustión, podrían acumularse restos de ceniza, serrín, líquidos de limpieza etc, que limiten o dificulten su movimiento. En estos casos, deberemos soltarlos y limpiarlos.

## **4.2. Mantenimiento del conducto de humos**

**MUY IMPORTANTE:** Con el fin de evitar incidentes (fuego en la chimenea, etc.) las operaciones de mantenimiento y limpieza deberán efectuarse regularmente; en el caso de uso frecuente del aparato se deberá proceder a varios deshollinados anuales de la chimenea y del conducto de conexión.

En caso de fuego en la chimenea, será necesario cortar el tiro de la misma, cerrar puertas y ventanas, retirar las brasas del hogar del aparato, taponar el agujero de la conexión por medio de trapos húmedos y llamar a los bomberos

## **4.3. Consejos importantes**

Lacunza recomienda utilizar solamente piezas de repuesto autorizadas por ella.

Lacunza no se hace responsable de cualquier modificación realizada sobre el producto no autorizada por ella.







Este aparato produce calor y puede provocar quemaduras al contacto con el mismo.

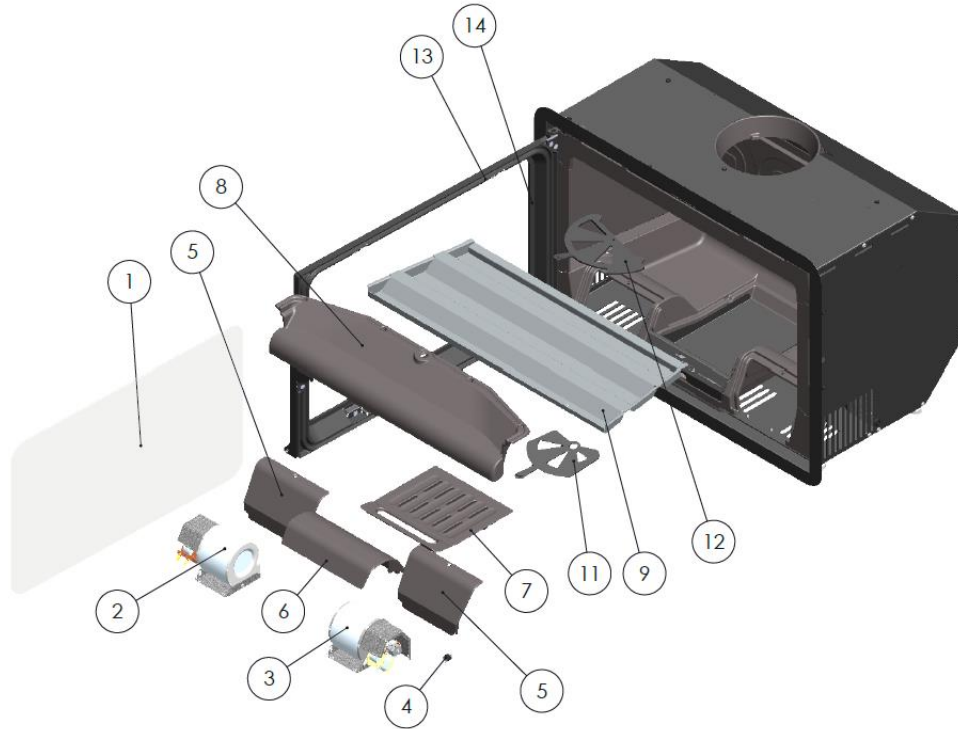
Este aparato puede mantenerse CALIENTE durante un tiempo una vez apagada. EVITE QUE LOS NIÑOS PEQUEÑOS SE APROXIMEN A ÉL.

## 5. CAUSAS DE MAL FUNCIONAMIENTO



Este signo recomienda la intervención de un profesional cualificado para efectuar esta operación.

| Situación  | Causas probables                        |   | Acción   |
|--|---|---|--|
| <b>El fuego prende mal<br/>El fuego no se mantiene</b> | Madera verde o húmeda                   |   | Utilizar maderas duras, con al menos 2 años de corte y almacenadas en sitios abrigados y ventilados  |
|  | Los troncos son grandes                 |   | Para el encendido utilizar papel arrugado o pastillas de encendido y astillas de madera secas. Para el mantenimiento del fuego utilizar troncos partidos   |
|  | Madera de mala calidad                  |   | Utilizar maderas duras que produzcan calor y brasas (castaño, fresno, arce, abedul, olmo, haya, etc.)  |
|  | Aire primario insuficiente              |   | Abrir completamente los controles de aire primario y secundario o incluso abrir un poquito la puerta.<br>Abrir la rejilla de entrada de aire del exterior  |
|  | Tiro insuficiente                       |    | Verificar que el tiro no está obstruido, efectuar un deshollinado si se considera necesario.<br>Verificar que el conducto de salida de humos está en perfectas condiciones (estanco, aislado, seco...) |
| <b>El fuego se aviva</b>                               | Exceso de aire primario                 |   | Cerrar parcial o totalmente las entradas de aire primario y secundario   |
|  | Tiro excesivo                           |    | Instalar un regulador de tiro  |
| <b>Expulsión de humo en el encendido</b>               | Madera de mala calidad                  |   | No quemar continuamente, astillas, restos de carpintería (contrachapado, paletas, etc.)  |
|  | Conducto salida de humos frío           |   | Calentar el conducto de salida de humos quemando un trozo de papel en el hogar.  |
| <b>Humo durante la combustión</b>                      | La habitación tiene depresión           |   | En instalaciones equipadas de VMC, entreabrir una ventana exterior hasta que el fuego este bien encendido.   |
|  | Poca carga de madera                    |   | Realizar cargas recomendadas. Cargas muy inferiores a las recomendadas causan baja temperatura de humos y revoques de humo.  |
|  | Tiro insuficiente                       |  | Verificar el estado del conducto de salida de humos y su aislamiento.<br>Verificar que este conducto no este obstruido, efectuar una limpieza mecánica si fuese necesario                              |
|  | El viento entra en el conducto de humos |  | Instalar un sistema anti revoco (Ventilador) en la parte superior de la chimenea   |
| <b>Calentamiento insuficiente</b>                      | La habitación tiene depresión           |  | En las habitaciones equipadas de un VMC, es necesario el disponer de una toma de aire del exterior   |
|  | Madera de mala calidad                  |   | Utilizar únicamente el combustible recomendado   |
| <b>No funcionan los ventiladores</b>                   | Fallo eléctrico                         |  |  |
| <b>Se condensa agua (tras más de 3 o 4 encendidos)</b> | Poca carga de madera                    |   | Realizar cargas recomendadas. Cargas muy inferiores a las recomendadas causan baja temperatura de humos y condensaciones.  |
|  | Madera verde o húmeda                   |   | Utilizar maderas duras, con al menos 2 años de corte y almacenadas en sitios abrigados y ventilados.   |
|  | Condiciones de la chimenea              |   | Alargar la chimenea (Mínimo 5-6 metros). Aislar bien la chimenea. Comprobar la estanqueidad de la chimenea-cocina.   |

**6. DESPIECES BÁSICOS**


| Nº | CÓDIGO       | DENOMINACION                             | CANTIDAD |
|----|--------------|--|----------|
| 1  | 504420000002 | Cristal hogar IF-800                     | 1        |
| 2  | 504420000003 | Subcjo premontado ventilador izdo IF-800 | 1        |
| 3  | 504420000004 | Subcjo premontado ventilador dcho IF-800 | 1        |
| 4  | 500900000017 | Termostato cerámico 45°C                 | 1        |
| 5  | 504420000005 | Tapa ventiladores fundición IF-800       | 2        |
| 6  | 504420000006 | Separador fundición IF-800               | 1        |
| 7  | 504420000007 | Parrilla fundición IF-800                | 1        |
| 8  | 504420000008 | Guía secundario fundición IF-800         | 1        |
| 9  | 504420000009 | Deflector IF-800                         | 1        |
| 11 | 504420000011 | Pieza móvil registro primario IF-800     | 1        |
| 12 | 504420000012 | Pieza móvil registro secundario IF-800   | 1        |
| 13 | 509020000042 | Cordón Negro Ø13mm                       | 3m       |
| 14 | 500000000510 | Cordon plano pelos 8x2mm                 | 3m       |



## 7. DECLARACIÓN DE PRESTACIONES



CH-S-025

**DECLARACIÓN DE PRESTACIONES** Conforme al R. E. Productos Construcción (UE) N° 305/2011

**DÉCLARATION DE PERFORMANCE** Selon le Règlement (UE) N° 305/2011

**DICHIARAZIONE DI PRESTAZIONE** In base al Regolamento (UE) N° 305/2011

**DECLARATION OF PERFORMANCE** According to Regulation (UE) N° 305/2011

**DECLARAÇÃO DE PRESTAÇÕES** Em base com o Regulamento (UE) N° 305/2011

- Nombre y/o código de identificación única del producto:  
Nom-code d'identification unique du produit  
Nome-codice identificativo unico del prodotto  
Unique identifier nome-code for product  
Nome-código de identificação único do produto
  - Marca, marque, marca, mark, marca: **Lacunza**
  - Tipo, type, tipo, type: **Insertable, Appareil insérable, Apparecchio a incasso, Insertable appliance, Aparelho encastrável**
  - Modelo, modèle, modello, model, modelo: **IF-800**
- Uso o usos previstos del producto: Aparato insertable de carga manual, para quemar combustibles sólidos (indicado en instrucciones), cuya función es calentar el espacio en el que está instalado.  
**Utilisation prévue du produit:** Appareil insérable qui se charge manuellement, conçu pour brûler des combustibles solides (indiqués dans le Manuel d'Instructions), dont la fonction est de chauffer l'espace où il est installé.  
**Usi previsti del prodotto:** Apparecchio a incasso a carico manuale, per bruciare combustibili solidi (indicati nelle istruzioni), la cui funzione è riscaldare lo spazio in cui è installato.  
**Entended uses of the product:** Insertable appliance to be loaded by hand and designed to burn solid fuels (indicated in instructions), whose function is to heat the space in which it is installed.  
**Utilização prevista do produto:** Aparelho encastrável de carga manual, para queimar combustíveis sólidos (indicado nas instruções), cuja função é aquecer o espaço no qual está instalado.
- Nombre y dirección del fabricante: **LACUNZA KALOR GROUP S.A.L.**  
Nom et adresse du fabricant: **Pol. Ind. Ibarrea s/n 31800 Alsasua (Navarra) (España)**  
Nome e indirizzo del fabbricante: **Téléfono: (0034) 948563511**  
Name and address of the manufacturer: **Fax: (0034) 948563505**  
Nome e endereço do fabricante: **Email: comercial@lacunza.net**
- Sistema de evaluación y verificación de la constancia de las prestaciones: 3  
Système d'évaluation et contrôle de la constante de performance: 3  
Sistema di valutazione e verifica della costanza della prestazione: 3  
Assessment and verification system for constancy of performance: 3  
Sistema de avaliação e verificação da regularidade do desempenho: 3
- Organismo Notificado, Laboratoire notifié, Laboratorio notificato, Laboratory notified, Laboratório notificado:  
**RRF N° NB1625 Rhein-Ruhr Feuerstätten  
Prüfstelle GmbH  
Am Technologie Park 1 D-45307 ESSEN**  
Por el sistema, Selon le system, In base al system, Based on system, Em base ao system : 3.  
Documento emitido (fecha), Numéro du rapport d'essai (date), Numero rapporto di prova (data), Test report number (date), Número relação de prova (data): **29174455 (31-05-2017)**

6. Prestaciones declaradas, Performance déclarée, Prestazioni dichiarate, Services declare, Desempenhos declarados:

| Especificaciones técnicas armonizadas, Spécifications techniques armonices, Specifica tecnica armonizzata, Harmonised technical specifications, Especifica técnica harmonizada EN13229:2001/A1:2002/A2:2004/AC:2006/AC:2007  |   |  |       |   |       |  |       |  |        |  |       |
|--|---|--|-------|---|-------|--|-------|--|--------|--|-------|
| Características esenciales, Caractéristiques essentielles, Caratteristiche essenziali, Essential features, Características essenciais  | Prestaciones, Performance, Prestazione, Services, Desempenho  |  |       |   |       |  |       |  |        |  |       |
| Reacción al fuego, Resistance au feu, Resistenza al fuoco, Resistance to fire, Resistência ao fogo   | Cumple, Conforme, Conforme, Compliant, Em Conformidade  |  |       |   |       |  |       |  |        |  |       |
| Distancia mínima de seguridad a materiales combustibles, Distance minimum aux matériaux combustibles, Distanza minima da materiali combustibili, Minimum distance from combustible material, Distância mínimo de materiais combustíveis                                  | <table border="0"> <tr> <td>Izquierda, gauche, sinistra, left, esquerda:</td> <td>400mm</td> </tr> <tr> <td>Derecha, droite, diritto, right, direito:</td> <td>400mm</td> </tr> <tr> <td>Trasera, arrière, retro, back, traseira:</td> <td>400mm</td> </tr> <tr> <td>Delantera, avant, fronte, front, frente:</td> <td>1000mm</td> </tr> <tr> <td>Encimera, dessus, sopra, above, acima:</td> <td>750mm</td> </tr> </table> | Izquierda, gauche, sinistra, left, esquerda: | 400mm | Derecha, droite, diritto, right, direito: | 400mm | Trasera, arrière, retro, back, traseira: | 400mm | Delantera, avant, fronte, front, frente: | 1000mm | Encimera, dessus, sopra, above, acima: | 750mm |
| Izquierda, gauche, sinistra, left, esquerda:   | 400mm   |  |       |   |       |  |       |  |        |  |       |
| Derecha, droite, diritto, right, direito:  | 400mm   |  |       |   |       |  |       |  |        |  |       |
| Trasera, arrière, retro, back, traseira:   | 400mm   |  |       |   |       |  |       |  |        |  |       |
| Delantera, avant, fronte, front, frente:   | 1000mm  |  |       |   |       |  |       |  |        |  |       |
| Encimera, dessus, sopra, above, acima:   | 750mm   |  |       |   |       |  |       |  |        |  |       |
| Temperatura humos a potencia térmica nominal, Température des fumées, Temperatura fumi, Fume temperatura, Temperatura dos gases de combustão   | 330 °C  |  |       |   |       |  |       |  |        |  |       |
| Emisión de productos de combustión, Emission des produits de combustion, Emissione prodotti combustione, Combustión productos emissions, Emissões de produtos de combustão   | Cumple, Conforme, Conforme, Compliant, Em Conformidade  |  |       |   |       |  |       |  |        |  |       |
| Concentración media CO al 13% O <sub>2</sub> , Concentration moyenne CO al 13% O <sub>2</sub> , CO concentrazione media di O <sub>2</sub> %, Average concentration CO to O <sub>2</sub> %, CO concentração média de O <sub>2</sub> %                                     | 0.17 %  |  |       |   |       |  |       |  |        |  |       |
| Desprendimiento de sustancias peligrosas, Rejet de substances dangereuses, Rilascio di sostanze pericolose, Release of hazardous substances, Lançamento de substâncias perigosas   | Cumple, Conforme, Conforme, Compliant, Em Conformidade  |  |       |   |       |  |       |  |        |  |       |
| Temperatura superficial, Température de surface, Temperatura superficiale, Surface temperatura, Temperatura superficial  | Cumple, Conforme, Conforme, Compliant, Em Conformidade  |  |       |   |       |  |       |  |        |  |       |
| Seguridad eléctrica, Sécurité électrique, Sicurezza elettrica, Electrical safety, Segurança elétrica   | Cumple, Conforme, Conforme, Compliant, Em Conformidade  |  |       |   |       |  |       |  |        |  |       |
| Presión máxima de servicio (palla), Pression maximale de service, Máxima pressione di esercizio, Maximum operating pressure, Máxima pressão de exercício   | -   |  |       |   |       |  |       |  |        |  |       |
| Resistencia mecánica (para soportar una chimenea/un conducto de humos), Résistance mécanique (pour soutenir la cheminée), Resistenza mecánica (per supportare il camino), Mechanical strength (to support the fireplace), Resistência mecânica (para suportar a chaminé) | Cumple, Conforme, Conforme, Compliant, Em Conformidade  |  |       |   |       |  |       |  |        |  |       |
| Potencia térmica ambiente, Puissance rendue au milieu, Potenza resa all'ambiente, Power output to the environment, Potência libertada no ambiente  | 12 kW   |  |       |   |       |  |       |  |        |  |       |
| Potencia térmica agua, Puissance rendue à l'eau, Potenza ceduta all'acqua, Power transferred to water, Potência cedida à água  | -   |  |       |   |       |  |       |  |        |  |       |
| Rendimiento energético, Rendement, Rendimento, Efficiency, Atuação   | 71 %  |  |       |   |       |  |       |  |        |  |       |

Las prestaciones del producto identificado en el punto 1 son conformes con las prestaciones declaradas en el punto 6.  
 La performance du produit citée au point 1 est conforme à la performance declare au point 6.  
 La prestazione del prodotto di cui ai punti 1 è conforme alla prestazione dichiarata di cui al punto 6.  
 The performance of the product referred to in point 1 is consistent with the declared performance in point 6.  
 As declarações do produto identificado no ponto 1, estão conformes com as prestações declaradas no ponto 6.

La presente declaración de prestaciones se emite bajo la única responsabilidad del fabricante, indicado en el punto 3.  
 Cette déclaration de performance est délivrée sous la responsabilité exclusive du fabricant cité au point 3.  
 Si rilascia la presente dichiarazione di prestazione sotto la responsabilità esclusiva del fabricante di cui al punto 3.  
 This declaration of performance is issued under the manufacturer's sole responsibility referred to in point 3.  
 É emitida a presente declaração de desempenho sob a responsabilidade exclusiva do fabricante referido no ponto 3.



José Julián Garcíandía Pellejero  
 Director Gerente

Alsasua 1-06-2017



LACUNZA KALOR GROUP S.A.L  
Pol. Ind. Ibarrea s/n  
31800 Alsasua (Navarra) Spain  
Tfno.: (00 34) 948 56 35 11  
Fax.: (00 34) 948 56 35 05  
e-mail: [comercial@lacunza.net](mailto:comercial@lacunza.net)  
Página web: [www.lacunza.net](http://www.lacunza.net)  
EDICION: 1

