

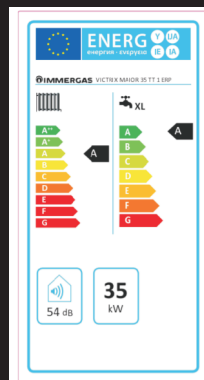
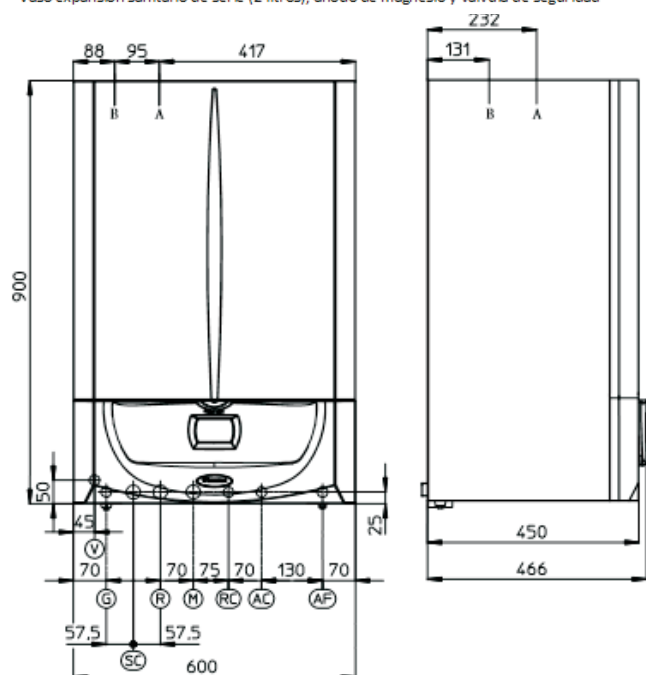
CALDERA DE CONDENSACION

Calefaccion + agua caliente
Acumulador Acero INOX 45 LTS



Caldera mural mixta de condensación de cámara estanca, con acumulador interno de acero inoxidable de 54 litros.

- Disponible en dos potencias de 26 kW y 32 kW.
- Módulo de condensación en acero inoxidable.
- Rango de modulación del 13 al 100%.
- Compatible para trabajar con instalaciones solares.
- Amplio display digital LCD.
- Grado de protección eléctrica IPX5D, para exteriores parcialmente protegidos.
- Rendimiento conforme a lo exigido por el RITE.
- Temperatura máxima de calefacción regulable de 20 °C a 85 °C.
- Máximo confort sanitario según EN13203-1 (★★★★).
- Protección antihielo estándar hasta a -5 °C.
- Vaso expansión sanitario de serie (2 litros), ánodo de magnesio y válvula de seguridad



INSTALACIONES
COMUNIDAD DE MADRID



PLAN RENOVE

-50 €
POR SU VIEJA CALDERA



23.6 kw

**160 lts
10 min**



Modelo	Referencia: Metano GPL	Potencia útil nominal (kW)		Rendimiento útil nominal		Caudal específico (l/min)	
		Calefacción	ACS	80-60 °C	40-30 °C	Δt 25 °C	Primeros 10 min (Δt 30 °C)
VICTRIX Zeus Superior 26 2 ErP	3.025455 3.025455GPL	23,6	25,8	96,7%	106,5%	15,4	160 litros
VICTRIX Zeus Superior 32 2 ErP	3.025456 3.025456GPL	32,0	32,0	96,9%	107,3%	18,9	192 litros



P.V.P 2.882 €

OFERTA del mes

HASTA
36 meses
FINANCIACION

INSTALACION E IVA INCLUIDOS
2.290 €
CON PLAN RENOVE
Entregando su vieja caldera