

CALDERA DE CONDENSACION Calefacción + agua caliente instantánea

VICTRIX Superior 32 2 ErP Caldera mural mixta instantánea de condensación de cámara estanca, con sistema "Aqua Celebris".

- Módulo de condensación en acero inoxidable.
- Rango de modulación del 12,5 al 100%.
- Compatible para trabajar con instalaciones solares.
- Amplio display digital LCD.
- Grado de protección eléctrica IPX5D, para exteriores parcialmente protegidos.
- Válvula reguladora de caudal y electrónica en ACS.
- Circulador de bajo consumo energético.
- Máximo confort sanitario según EN13203-1 (★★★).
- Protección antihielo estándar hasta -3 °C.
- Suministro de agua caliente sanitaria sin esperas, gracias al sistema patentado "Aqua Celebris" que consiste en una microacumulación dentro del circuito primario que se sirve de una resistencia eléctrica





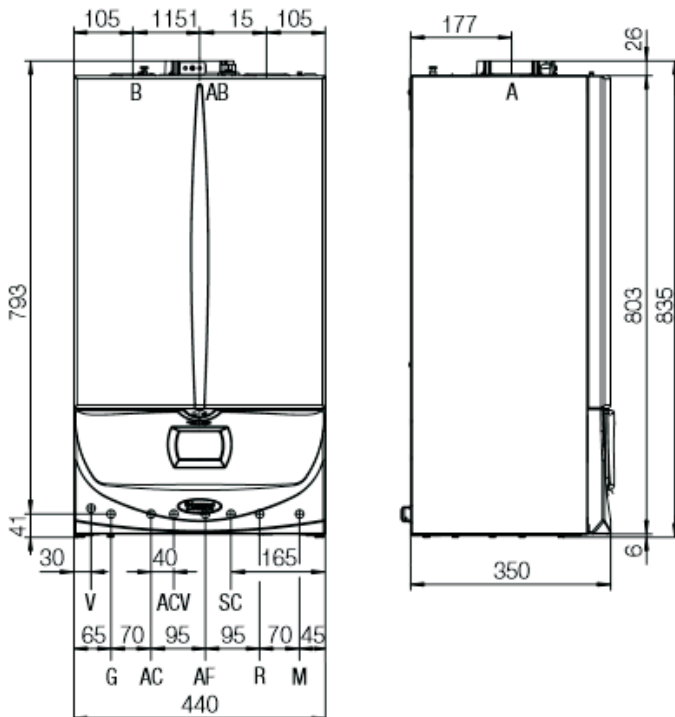
**INSTALACIONES
COMUNIDAD DE MADRID**



PLAN RENOVE

-50 €

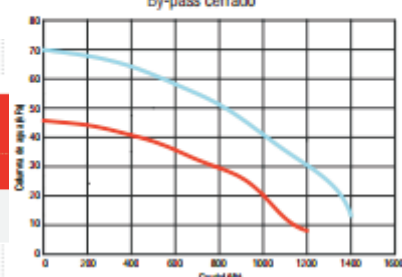
POR SU VIEJA CALDERA



**32 kw
Calefacción**

18.3 lts/ min

Gráfica (caudal/presión)
By-pass cerrado



2 años garantía TOTAL

Modelo	Referencia: Metano GPL	Potencia útil nominal (kW)		Rendimiento útil nominal	
		Calefacción	ACS	80-60 °C	40-30 °C
VICTRIX Superior 32 2 ErP	3.025505 3.025505.GPL	32,0	32,0	98,1%	106,6%

P.V.P 2.550 €

**OFERTA
del mes**

HASTA

36 meses

FINANCIACION

INSTALACION E IVA INCLUIDOS

1.971 €

CON PLAN RENOVE

Entregando su vieja caldera