

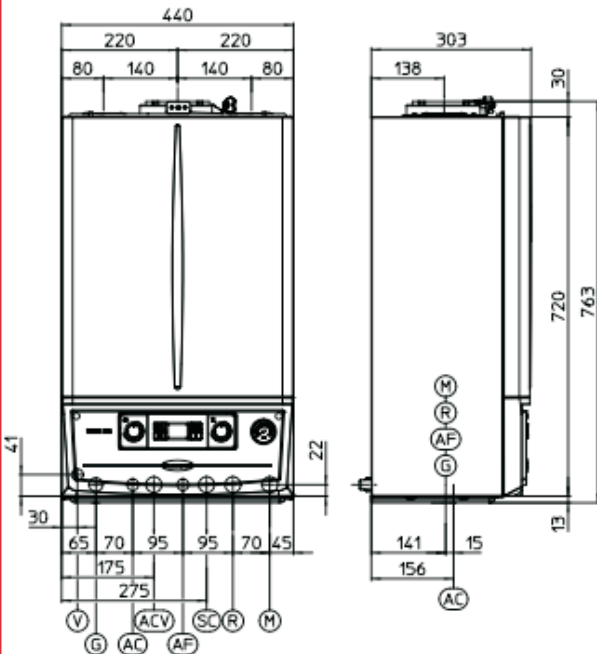


VICTRIX EXA 35 1 ErP



CALDERA DE CONDENSACION Calefacción + agua caliente instantánea

- Caldera mural instantánea de condensación de cámara estanca, mixta.
- Diseño con mandos a la vista.
- Dimensiones compactas con profundidad 30cm.
- Diseñada para ser instalada en interiores y exteriores parcialmente protegidos.
- Grado de protección eléctrica IPX5D.
- Módulo de condensación en acero inoxidable.
- Bomba de bajo consumo.



ENERG
 IMMERGAS VICTRIX MAJOR DE 11 L ErP
 35 kW
 54 dB

**INSTALACIONES
 COMUNIDAD DE MADRID**

PLAN RENOVE

**-50 €
 POR SU VIEJA CALDERA**

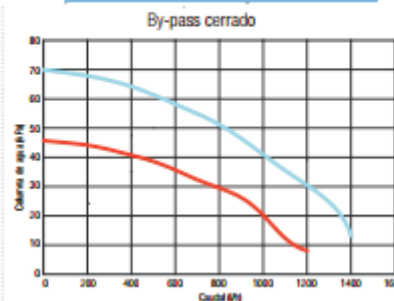


**28 kw
 Calefacción**

15.3 lts/ min



Gráfica (caudal/presión)
 VICTRIX EXA



P.V.P 2225 €

Datos Técnicos	Unidades	VICTRIX EXA 32Kw
Referencia	G.N.	3.025779
Certificado CE		0694CP1688
Potencia térmica nominal sanitario	kW	32.5
Potencia térmica nominal calefacción	kW	28.4
Potencia térmica nominal útil sanitario	kW	32.0
Potencia térmica nominal útil calefacción	kW	28.0
Potencia térmica nominal mínima calefacción/ sanitario	kW	7.4
Potencia térmica mínima útil calefacción/ sanitario	kW	7.2
Rendimiento térmico útil al 100% Pn (80/ 60°C)	%	98.6
Rendimiento térmico útil al 30% η_c (80/ 60°C)	%	108.0
Rendimiento térmico útil al 100% Pn (40/ 30°C)	%	109.0
Rendimiento térmico útil al 30% η_c (40/ 30°C)	%	106.0
Caudal de gas al quemador (metano) max/min	m ³ /h	3.44/0.79
Capacidad nominal vaso de expansión calefacción	litros	8
Caudal específico Δt 25 °C	l/min	15.3
Caudal específico Δt 30 °C	l/min	15.3
Grado de potencia eléctrica	IPX	5D
Peso al vacío	kg	37.0



HASTA

36 meses

FINANCIACION

INSTALACION E IVA INCLUIDOS

1.489 €

CON PLAN RENOVE

Entregando su vieja caldera