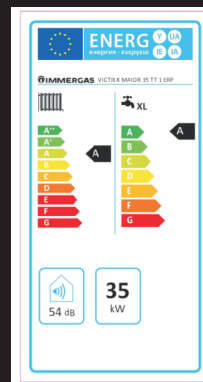
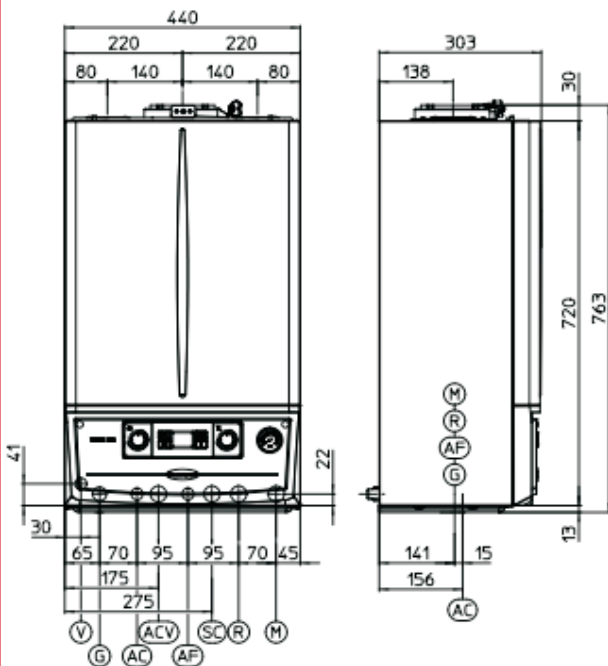


CALDERA DE CONDENSACION Calefacción + agua caliente instantánea

- Caldera mural instantánea de condensación de cámara estanca, mixta.
- Diseño con mandos a la vista.
 - Dimensiones compactas con profundidad 30cm.
 - Diseñada para ser instalada en interiores y exteriores parcialmente protegidos.
 - Grado de protección eléctrica IPX5D.
 - Módulo de condensación en acero inoxidable.
 - Bomba de bajo consumo.



INSTALACIONES
COMUNIDAD DE MADRID



PLAN RENOVE

-50 €
POR SU VIEJA CALDERA



23.7 kw
Calefacción

13.2 lts/ min

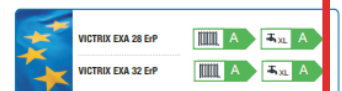
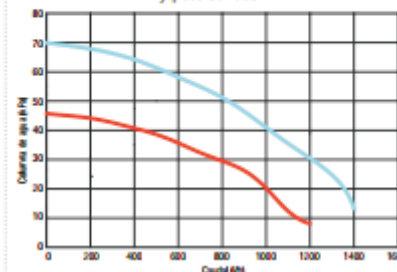


Datos Técnicos	Unidades	VICTRIX EXA 28Kw
Referencia	G.N.	3.025778
Certificado CE		0694CP1688
Potencia térmica nominal sanitario	kW	28.4
Potencia térmica nominal calefacción	kW	24.2
Potencia térmica nominal útil sanitario	kW	27.7
Potencia térmica nominal útil calefacción	kW	23.7
Potencia térmica nominal mínima calefacción/ sanitario	kW	5.7
Potencia térmica mínima útil calefacción/ sanitario	kW	5.2
Rendimiento térmico útil al 100% Pn (80/ 60°C)	%	98.1
Rendimiento térmico útil al 30% η_z (80/ 60°C)	%	106.5
Rendimiento térmico útil al 100% Pn (40/ 30°C)	%	107.2
Rendimiento térmico útil al 30% η_z (40/ 30°C)	%	107.8
Caudal de gas al quemador (metano) max/min	m ³ /h	3.00/0.60
Capacidad nominal vaso de expansión calefacción	litros	8
Caudal específico Δt 25 °C	l/min	13.4
Caudal específico Δt 30 °C	l/min	13.7
Grado de potencia eléctrica	IPX	5D
Peso al vacío	kg	37.0

Gráfica (caudal/presión)

VICTRIX EXA

By-pass cerrado



P.V.P 2000 €

OFERTA del mes

HASTA

36 meses

FINANCIACION

INSTALACION E IVA INCLUIDOS



1.308 €

CON PLAN RENOVE

Entregando su vieja caldera