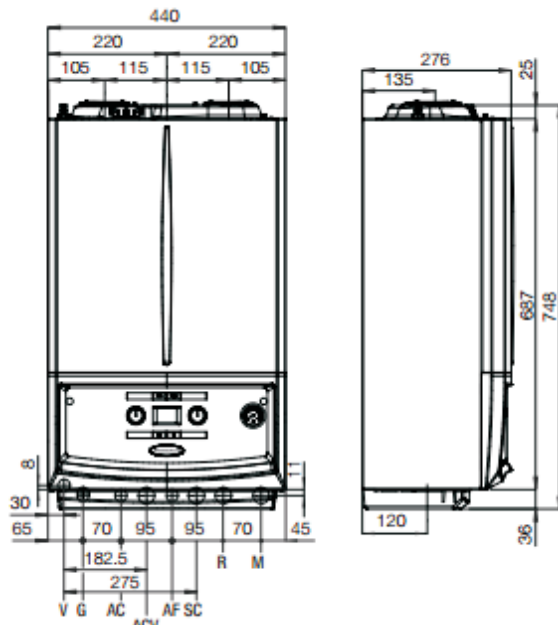


Caldera mural de condensación mixta.

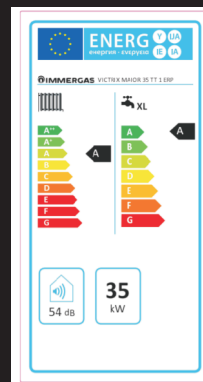
- Bajas emisiones NOx (clase 5)
- Rango de modulación desde el 15 al 100%.
- Transformación de gas solamente a través de los parámetros de la tarjeta electrónica gracias a la nueva válvula de gas electrónica.
- Sistema by-pass regulable.
- Instalación al exterior en lugares parcialmente protegidos

CALDERA DE CONDENSACION

Calefacción + agua caliente instantánea



Datos Técnicos	Unidades	VICTRIX 24 TT
Referencia	G.N.	3.014527
Certificado CE		0694CP1668
Potencia térmica nominal sanitario	kW	24.6
Potencia térmica nominal calefacción	kW	21.3
Potencia térmica nominal útil sanitario	kW	23.6
Potencia térmica nominal útil calefacción	kW	20.5
Potencia térmica nominal mínima calefacción/ sanitario	kW	3.1
Potencia térmica mínima útil calefacción/ sanitario	kW	3
Rendimiento térmico útil al 100% Pn (80/50°C)	%	96.3
Rendimiento térmico útil al 30% ½ (80/60°C)	%	103.3
Rendimiento térmico útil al 100% Pn (40/30°C)	%	104.6
Rendimiento térmico útil al 30% ½ (40/30°C)	%	109.1
Caudal de gas al quemador (metano max/min)	m³/h	2.51/0.32
Capacidad nominal vaso de expansión calefacción	litros	8
Caudal específico Δt 25 °C	l/min	
Caudal específico Δt 30 °C	l/min	11.3
Grado de potencia eléctrica	IPx	50
Peso al vacío	kg	33.9



INSTALACIONES
COMUNIDAD DE MADRID



PLAN RENOVE

-50 €
POR SU VIEJA CALDERA



Calefacción
21.3kw

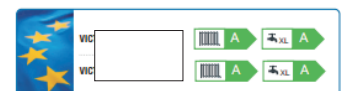
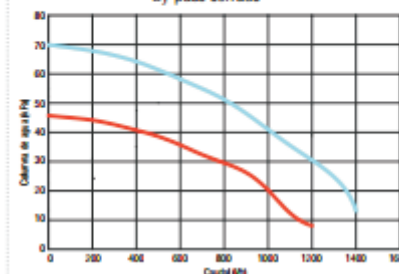
14.3 lts/ min



Gráfica (caudal/presión)

VICTRIX

By-pass cerrado



P.V.P 1.844 €

OFERTA
del mes

HASTA

36 meses

FINANCIACION

INSTALACION E IVA INCLUIDOS



1.287 €

CON PLAN RENOVE

Entregando su vieja caldera