



IMMERGAS

GAMA VICTRIX EXA ErP

Caldera mural de
condensación mixta



CARACTERÍSTICAS PRINCIPALES

- Disponible en versión mixta de 28 y 32 kW.
- Ecológico - bajas emisiones de NOx (Clase 5).
- Pantalla LCD.
- Rango de modulación de 20 a 100%.
- Circulador modulante de bajo consumo.
- By-pass del sistema ajustable.
- Posible instalación al aire libre en áreas parcialmente protegidas.
- Protección estándar anti-hielo hasta $-5\text{ }^{\circ}\text{C}$ ampliable hasta $-15\text{ }^{\circ}\text{C}$ con kit opcional.



VENTAJAS

LA CALIDAD DEL ACERO INOXIDABLE

El módulo de condensación de acero inoxidable **garantiza la durabilidad, alta fiabilidad y resistencia** a la formación de condensados por el enfriamiento de los productos de la combustión.

SIMPLICIDAD DE CONTROLES

La caldera cuenta con una interfaz de usuario muy fácil de usar gracias a su display LCD, botones de selección y ruletas de ajuste que permiten ajustes de temperatura rápidos y sencillos.

CALDERA ECOLÓGICA

La reducción de las emisiones de monóxido de carbono (CO) y óxidos de nitrógeno (NOx) hace que VICTRIX EXA ErP se clasifique como clase 5, la más ecológica en la clasificación según las normas europeas UNE EN 297 y UNE EN 483.



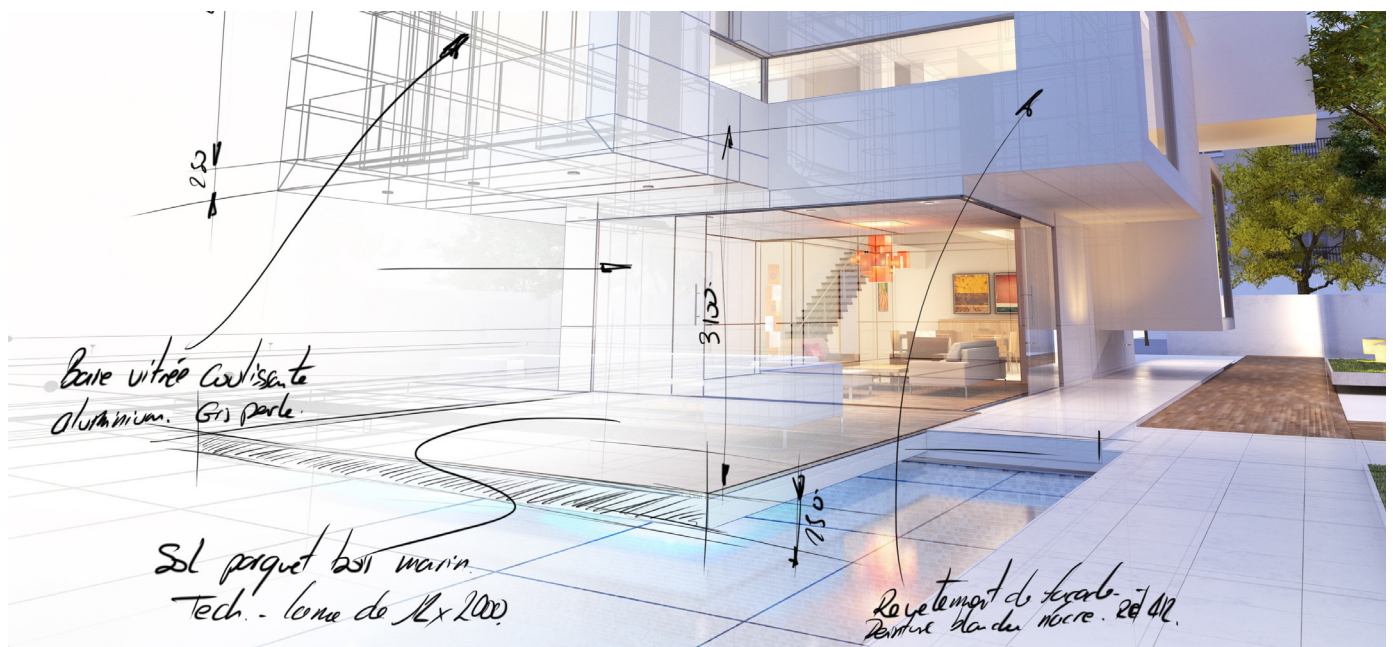
CIRCULADOR DE CLASE "A"

El circulador de bajo consumo permite un importante ahorro de energía en comparación con el circulador tradicional y se ajusta automáticamente en respuesta a las fluctuaciones del caudal, por ejemplo, cuando hay válvulas termostáticas o válvulas de zona.

INSTALACIÓN EN INTERIOR Y EXTERIOR

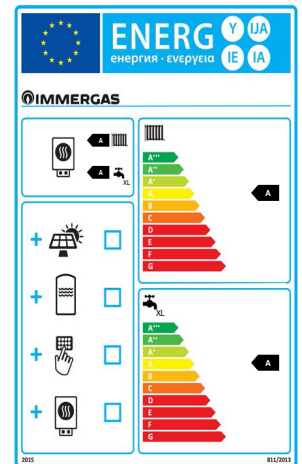
VICTRIX EXA ErP está homologada para su instalación en exteriores siempre que esté parcialmente protegida de las inclemencias del tiempo (lluvia y nieve), por ejemplo, instalándola debajo de un balcón. Se dispone de un kit de resistencia eléctrica para ampliar la protección anti-hielo de -5 °C a -15 °C (cód. 3.017324).

BAJO CONSUMO EN STAND-BY (MENOS DE 6 W)

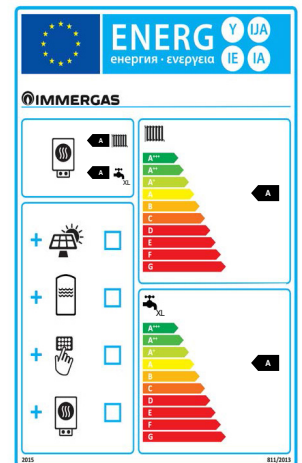


Datos Técnicos	Unidad de Medida	VICTRIX EXA 28 1 ErP	VICTRIX EXA 32 1 ErP
Código	GN GPL	3.025778 3.025778GPL	3.025779 3.025779GPL
Certificado CE		0051CQ4576	0051CQ4576
Potencia térmica nominal calefacción	kW	24,2	28,4
Potencia térmica nominal A.C.S.	kW	28,4	32,5
Potencia térmica nominal útil calefacción	kW	23,7	28,0
Potencia térmica nominal útil A.C.S.	kW	27,7	32,0
Potencia térmica nominal mínima calefacción/A.C.S.	kW	5,7	7,4
Potencia térmica nominal útil mínima calefacción/A.C.S.	kW	5,5	7,2
Rendimiento térmico útil al 100% Pn (80/60 °C)	%	98,1	98,6
Rendimiento térmico útil al 30% Pn (80/60 °C)	%	102,0	101,1
Rendimiento térmico útil al 100% Pn (40/30 °C)	%	107,2	109,0
Rendimiento térmico útil al 30% Pn (40/30 °C)	%	107,7	108,0
CO ponderado con Gas Natural	mg/kWh	41,0	27,0
NOx ponderado con Gas Natural	mg/kWh	45,0	36,0
Caudal de A.C.S. para servicio continuo (ΔT=30 °C)	l/min	13,2	15,3
Presión máxima del circuito A.C.S.	bar	10,0	10,0
Ajuste de la temperatura de calefacción	°C	20 - 85	20 - 85
Presión máxima del circuito de calefacción	bar	3	3
Capacidad del vaso de expansión de calefacción	litros	8	8
Presión máxima/mínima del ventilador	Pa	145/76	225/80
Índice de protección eléctrica	IPX	5D	5D
Peso del aparato completo	lkg	40,4	42,1

VICTRIX EXA 28 1 ErP

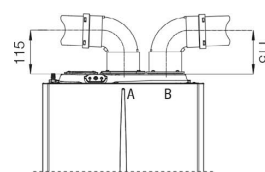
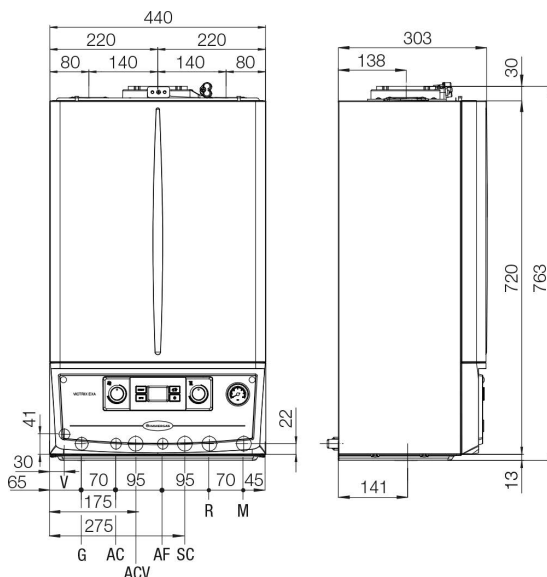


VICTRIX EXA 32 1 ErP

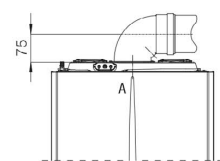


Dimensiones y conexiones

VICTRIX EXA 28/32 1 ErP



Kit doble tubo Ø 80/80



Kit horizontal Ø 60/100

SALIDA DE HUMOS - longitud máx. equiv. (m)

Coaxial 60/100		Coaxial 80/125		Biflujo 80/80	
Horizontal (C13)	Vertical (C33)	Horizontal (C13)	Vertical (C33)	Horizontal (C43, C53, C83)	Vertical (C83)
12,9	14,4	32	32	36	41

Nota: puede ser utilizada la configuración C93.

LEYENDA

V	Conexión eléctrica		RU*	Retorno acumulador	3/4"
G	Alimentación gas	3/4"	MU	Ida acumulador	3/4"
AC	Salida agua caliente sanitaria	1/2"	RR	Llave de llenado	1/2"
ACV	Entrada agua caliente sanitaria. Kit de válvula solar (Opcional)		R	Retorno instalación	3/4"
AF	Entrada de agua fría	1/2"	M	Ida instalación	3/4"
SC	Descarga de condensados (Ø interior mínimo 13 mm)				

*Sólo en caso kit conexión acumulador.

GAMA VICTRIX EXA ErP

Eficiencia y sencillez para un gran ahorro

La gama VICTRIX EXA ErP ofrece **todas las ventajas de la condensación junto con una total simplicidad de uso**. Completamente adaptada a las nuevas directivas europeas y con el objetivo de reducir el consumo de energía, es la solución más eficaz tanto para instalaciones nuevas como para la sustitución de sistemas existentes.



VICTRI EXA ErP está disponibles en dos versiones instantáneas de 28 y 32 kW, ambas capaces de contribuir sustancialmente a **augmentar la clase de eficiencia energética** de calefacción.

La instalación puede ser en **interiores** o **exteriores en lugares parcialmente protegidos**. Los puntos fuertes de la gama son la **fiabilidad** y la **calidad del módulo de condensación de acero**, así como el rendimiento del **circulador de bajo consumo**. Su **tamaño compacto** lo hace conveniente y fácil de instalar.

La interfaz de usuario, fácil de usar, tiene ruletas de ajuste, botones de selección y una pantalla LCD que muestra el estado de funcionamiento y cualquier código de error.



FÓRMULA CONFORT 
EXTRA
EL PROGRAMA DE MANTENIMIENTO MÁS COMPLETO

Activable solo con los Servicios de Asistencia Técnica Oficiales de IMMERGAS

5 AÑOS DE GARANTÍA
NOSOTROS NOS ENCARGAMOS DE SU CALDERA