

SUN P7 N-P12

Quemadores de pellets para adaptar calderas de carbón o leña



Imagen del quemador integrado en conjunto SFL.

Quemadores de pellets modulantes para la adaptación de calderas de carbón o leña con 5 escalas de potencia.

Incluye alimentador automático de pellets y display digital que permite la programación horaria de funcionamiento.

Cuenta con una electrónica compatible con el control de la temperatura de trabajo de la bomba de circulación, válvula de 3 vías para ACS y calefacción y termostato ambiente.

Encendido por resistencia eléctrica con fotoresistencia para el control de llama.

Para trabajar con pellets es necesario adquirir los siguientes elementos:

- Puerta de caldera para adaptación a pellets.
- Quemador SUN P7 con alimentador.
- Contenedor de pellets.



DISPLAY DIGITAL
Dispone de tarjeta electrónica de control con display digital, control de temperatura de trabajo y señalización de posibles bloqueos.



PROGRAMADOR HORARIO
Programador horario de funcionamiento.



TERMOSTATO DE SEGURIDAD
Equipados con termostato de seguridad para evitar retornos de llama al acumulador de pellets.



MODULANTE
Modulante, con 5 escalas de potencia.



MÁXIMA SEGURIDAD
· Termostato y seguridad contra el retorno de la llama.
· Válvula antidefragación.
· Presostato.

- Modulantes con 5 escalas de potencia.
- Disponen de tarjeta electrónica de control con pantalla digital, control de la temperatura de trabajo, señalización de posibles bloqueos y programador horario de funcionamiento.
- Cuenta con una electrónica compatible con el control de la temperatura de trabajo de la bomba de circulación, válvula de 3 vías para ACS y calefacción y termostato ambiente.
- Potencia del quemador para caldera de biomasa en función del modelo: SUN P7 N hasta 34,1 kW y SUN P12 hasta 55 kW.
- Equipados con termostato de seguridad para evitar retornos de llama al acumulador de pellets.
- Encendido mediante resistencia eléctrica y control de llama mediante fotoresistencia.



SUN P7 N-P12

Quemadores de pellets para adaptar calderas de carbón o leña



IMAGEN

PRECIOS PVP_r SIN IVA

P7 N

Cód.: 550100077

P12

Cód.: 550000127

Tarifa	1.273 €	1.505 €
Coste de reciclaje	1 €	1 €

Potencia nominal máx. / mín.	33,44 / 13,7 kW	55 / 30 kW
Consumo de combustible máx. / mín.	7,2 / 2,9 kg/h	11,6 / 6,3 kg/h
Índice de protección eléctrica	IPXOD	IPXOD
Tensión de alimentación / frecuencia	230 V / 50 Hz	230 V / 50 Hz
Potencia eléctrica absorbida en encendido	100 W	100 W
Potencia eléctrica absorbida en funcionamiento	300 W	300 W
Tamaño del pellet (diámetro / longitud) máx.	6 / 25 mm	6 / 25 mm
Depresión en cámara de combustión	-0,2 mbar	-0,2 mbar
Dimensiones del alimentador automático (alto)	1.350 mm	1.350 mm
Peso sin carga	11 kg	13,5 kg
Dimensiones alto / ancho / fondo	315 / 253 / 454 mm	315 / 253 / 490 mm

"Precio Franco Fábrica - Transporte NO INCLUIDO". Precio de venta de referencia sin IVA. Verificación de funcionamiento incluida según "Condiciones generales de venta". Ferrolí se reserva el derecho a modificar los datos sin previo aviso.

DESCARGAS DISPONIBLES



MANUAL DE USUARIO
E INSTALACIÓN



CERTIFICADOS

SOPORTE AL PROFESIONAL



Formulario



916 612 304

SERVICIO TÉCNICO



satferrolí@ferrolí.com



914 879 325

CARACTERÍSTICAS Y DATOS TÉCNICOS

Dimensiones

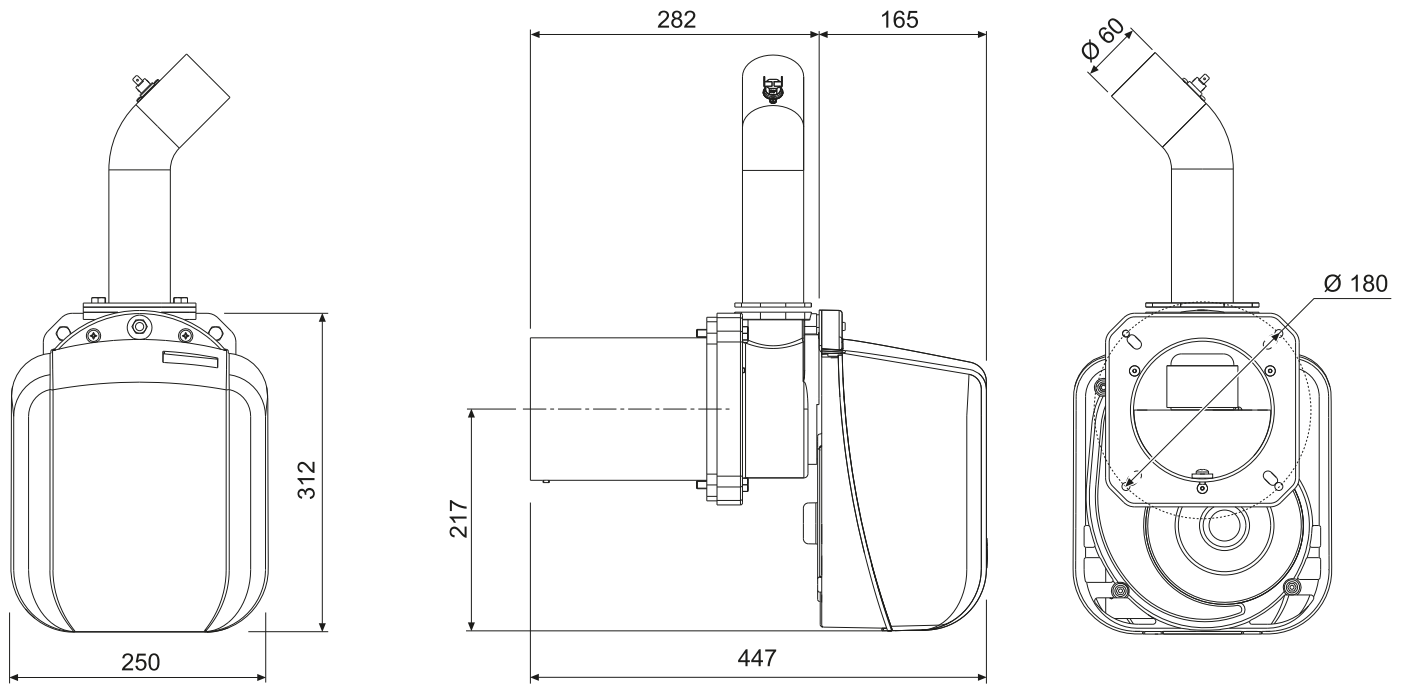


fig. 14 - Dimensional SUN P7 N

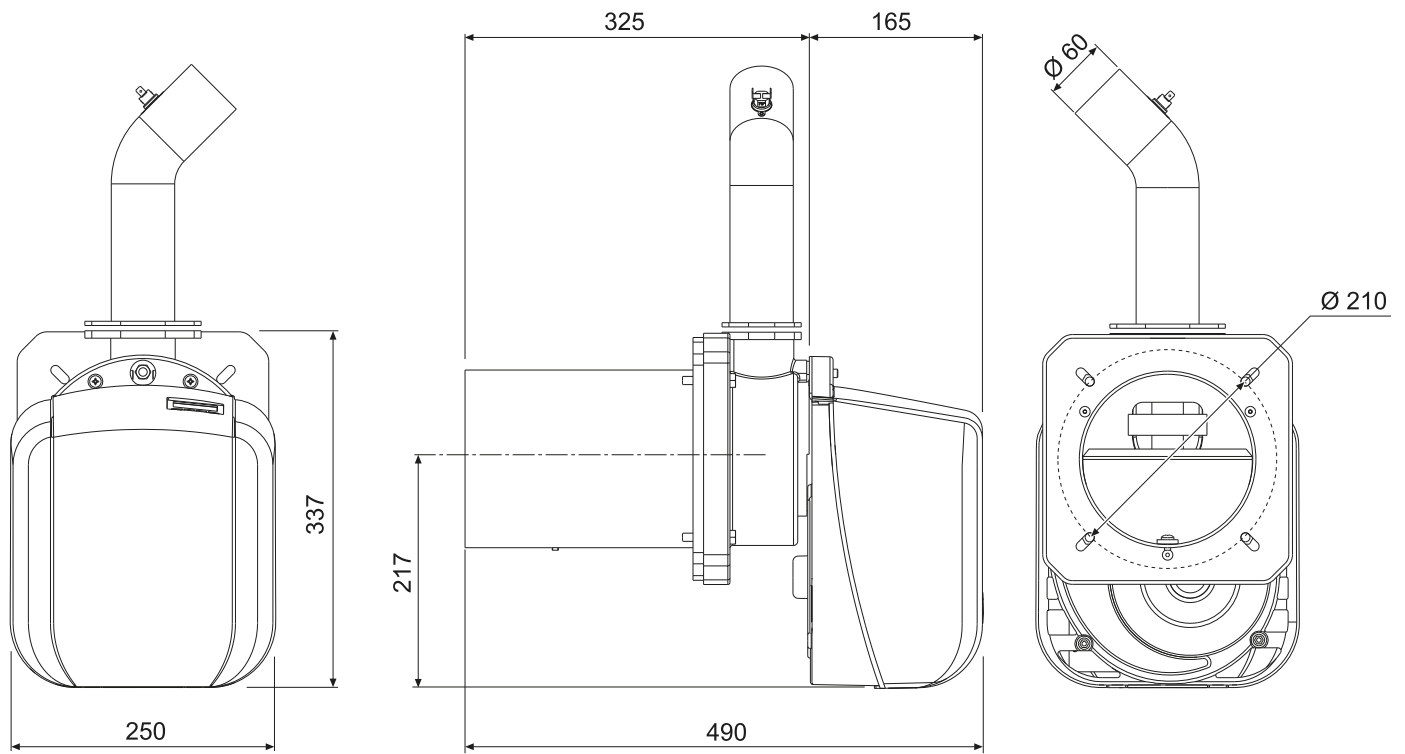


fig. 15 - Dimensional SUN P12 N

Vista general y componentes principales

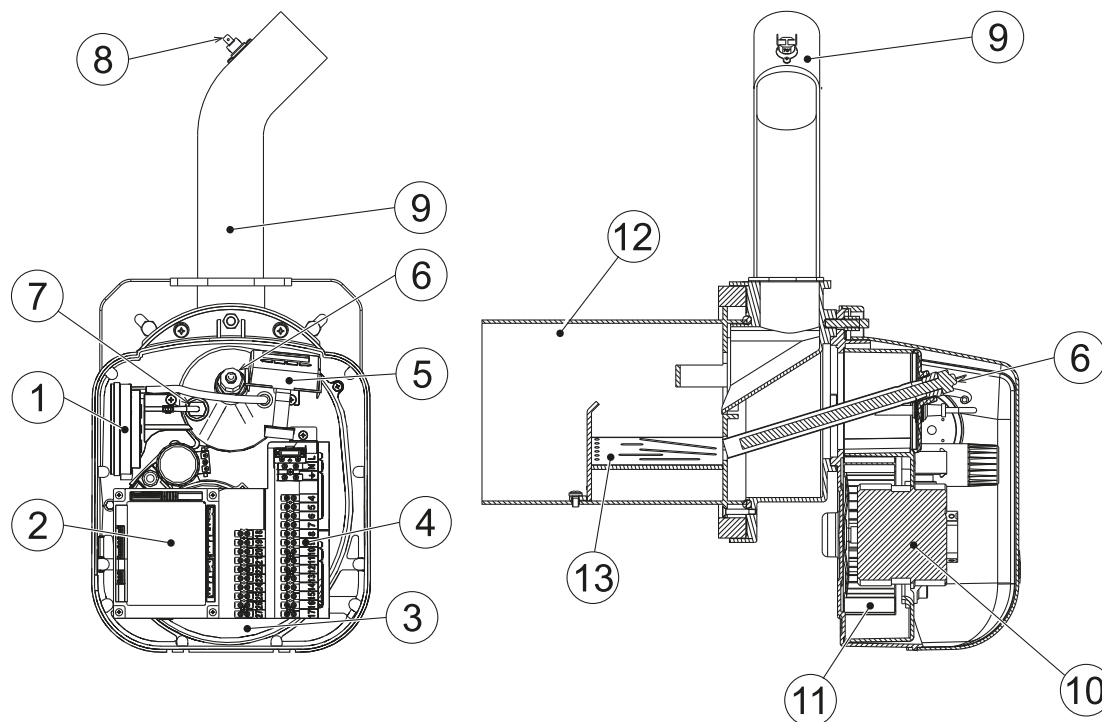


fig. 16

Leyenda

1	Transductor de presión	8	Termostato 85 °C
2	Centralita	9	Tubo de carga del quemador
3	Cuerpo del quemador	10	Motor
4	Bornera	11	Ventilador
5	Interfaz de usuario	12	Tobera
6	Resistencia	13	Rejilla
7	Fotorresistencia		

4.3 Tabla de datos técnicos

Datos	Unidad	SUN P7 N	SUN P12 N	
Códigos de identificación		0U2F6DXA	0U2F8DXA	
Capacidad térmica máxima	kW	34,1	55	(Q)
Capacidad térmica mínima	kW	13,7	30	(Q)
Caudal máximo de combustible	kg/h	7,2	11,6	
Caudal mínimo de combustible	kg/h	2,9	6,3	
Índice de protección eléctrica	IP	X0D	X0D	
Tensión de alimentación/frecuencia	V/Hz	230/50	230/50	
Potencia eléctrica absorbida	W	100	100	
Potencia eléctrica del encendedor	W	300	300	
Peso sin carga	kg	11	13,5	
Capacidad del depósito	litros	195	323	
Contenido del depósito	kg	140	226	
Tamaño del pellet (diámetro/longitud máx.)	mm	6/35	6/35	
Depresión en cámara de combustión	mbar	-0,2	-0,2	