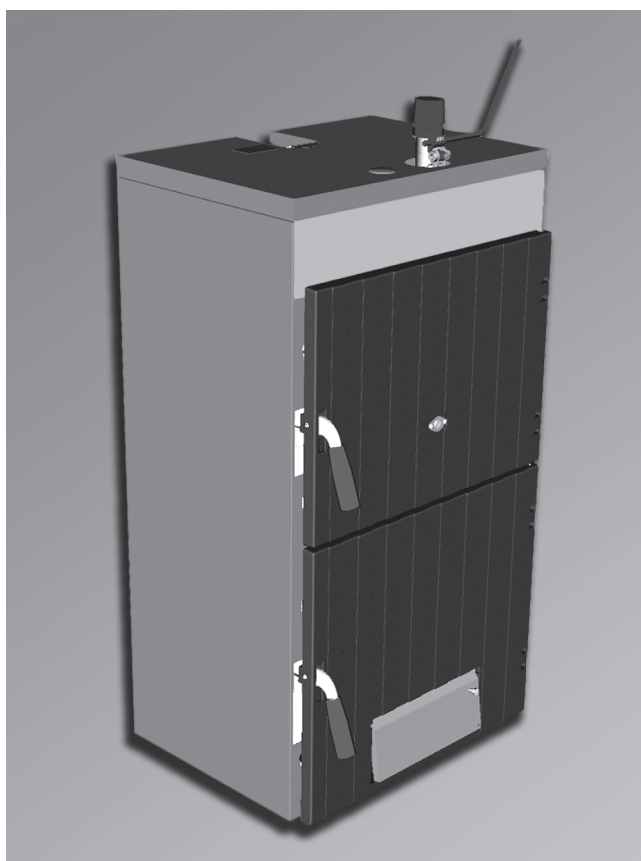


SFL



1. ADVERTENCIAS GENERALES

- Leer atentamente las advertencias de este manual de instrucciones.
- Una vez instalado el equipo, describir su funcionamiento al usuario y entregarle este manual de instrucciones, el cual es parte integrante y esencial del producto y debe guardarse en un lugar seguro y accesible para futuras consultas.
- La instalación y el mantenimiento deben ser realizados por un técnico autorizado, en conformidad con las normas vigentes y las instrucciones del fabricante. Se prohíbe manipular los dispositivos de regulación precintados.
- La instalación incorrecta del equipo o la falta del mantenimiento apropiado puede causar daños materiales o personales. El fabricante no se hace responsable de los daños causados por errores de instalación o de uso y, en cualquier caso, por el incumplimiento de las instrucciones dadas.
- Antes de efectuar cualquier operación de limpieza o mantenimiento, desconectar el equipo de la red eléctrica mediante el interruptor de la instalación u otro dispositivo de corte.
- En caso de avería o funcionamiento incorrecto del equipo, desconectarlo y hacerlo reparar únicamente por un técnico autorizado. Acudir exclusivamente a personal autorizado. Las reparaciones del equipo y la sustitución de los componentes han de ser efectuadas solamente por técnicos autorizados y utilizando recambios originales. En caso contrario, se puede comprometer la seguridad del equipo.
- Este equipo se ha de destinar solo al uso para el cual ha sido expresamente diseñado. Todo otro uso ha de considerarse impropio y, por lo tanto, peligroso.
- Los materiales de embalaje son una fuente potencial de peligro: no dejarlos al alcance de los niños.
- El equipo no debe ser utilizado por niños ni por adultos que tengan limitadas sus capacidades físicas, sensoriales o mentales, o que no cuenten con la experiencia y los conocimientos debidos, salvo que estén instruidos o supervisados por otra persona que se haga responsable de su seguridad.
- Desechar el equipo y sus accesorios con arreglo a las normas vigentes.
- Las imágenes contenidas en este manual son una representación simplificada del equipo. Dicha representación puede tener diferencias ligeras y no significativas con respecto al producto suministrado.

2. INSTRUCCIONES DE USO

2.1 Presentación

SFL es una nueva caldera de fundición para calefacción, alimentada con combustibles sólidos (carbón o leña) o bien con pellets mediante el uso de un kit opcional. El cuerpo de la caldera está formado por elementos de fundición ensamblados con nipples. El perfil de los elementos es fruto de un atento diseño y la distribución ideal de las aletas asegura alta eficiencia térmica, rendimiento elevado y notable ahorro de energía. La cámara de combustión permite introducir trozos grandes de madera que se cargan por la amplia puerta superior. La cámara de combustión está completamente mojada, lo que asegura larga duración y alto rendimiento.

2.2 Panel de mandos

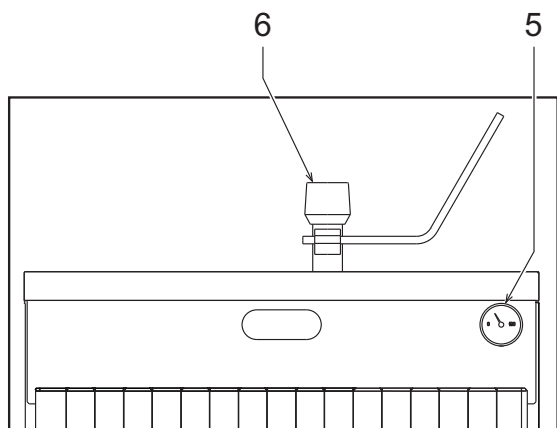


fig. 1 - Panel

- 5 Termómetro
- 6 Regulador termostático de tiro

2.3 Encendido y apagado

Combustible

La caldera se debe alimentar con carbón o madera natural, no tratados. También se pueden utilizar combustibles prensados y briquetas elaboradas enteramente con madera. El kit de transformación opcional incluye un quemador para pellets. Para las operaciones de encendido, apagado y mantenimiento, vea las instrucciones que se suministran con el quemador.

! La combustión de plástico, desechos o líquidos puede originar gases de combustión nocivos con riesgo de intoxicación, muerte o explosión.

- Utilice exclusivamente los tipos de combustible admitidos.
- En caso de peligro de explosión, incendio, gases de combustión o exhalaciones, apague la caldera.
- La caldera solo puede ser utilizada por personas adultas que conozcan las instrucciones y el modo de funcionamiento.
- El usuario solamente está autorizado a encender, apagar y limpiar la caldera, y a ajustar la temperatura de calefacción.
- No permita que los niños se acerquen a la caldera cuando está funcionando.

- No queme líquidos ni los utilice para aumentar las prestaciones de la caldera.
- Limpie la superficie de la caldera exclusivamente con productos no inflamables.
- No deposite objetos inflamables sobre la caldera ni cerca de ella.
- No deje materiales inflamables, como madera, papel, petróleo o gasóleo, en el hueco de instalación de la caldera.

La madera es un combustible heterogéneo, que puede ser de distintas especies y tener diferente grado de humedad, forma y tamaño. El rendimiento térmico de la caldera depende del tipo de madera utilizada, de su grado de humedad, de la modalidad de carga y del tamaño de las piezas. La madera de roble, fresno, haya, arce y árboles frutales, excepto el cerezo, es de óptima calidad; también es buena la madera de castaño y de abedul, y en menor medida la de tilo, chopo y sauce. Las maderas resinosas suelen ser combustibles mediocres. El poder calorífico disminuye al aumentar la humedad de la madera. El uso de combustibles húmedos reduce el rendimiento. Utilice tarugos de madera secada al aire o en estado natural (almacenados durante 2 años a una humedad máxima de 20 %).

Encendido de la caldera (funcionamiento con madera o carbón coque)

- Abra la puerta inferior y retire las cenizas acumuladas en la cámara de combustión. Cierre la puerta inferior.
- Sitúe el mando del regulador termostático 6 en el valor de temperatura deseado.
- Abra la puerta superior. Apoye en la rejilla del quemador un poco de papel y leña fina y seca.
- Encienda dichos combustibles y añada algunos trozos de madera algo más grandes.
- Cierre la puerta y espere a que se forme la primera capa de brasas.
- Abra lentamente la puerta superior.
- Distribuya las brasas sobre la placa del quemador de manera uniforme, utilizando un atizador.
- Espere a que se forme el lecho de brasas sobre la piedra principal y, a continuación, introduzca leña o carbón coque de tamaño pequeño y mediano.



- Los troncos demasiado largos caen de forma irregular y provocan vacíos en la leña, con formación de zonas de madera sin quemar.
- Los troncos demasiado cortos dejan pasar el aire de forma irregular y reducen la potencia y el rendimiento.
- Abra la puerta superior siempre lentamente para evitar exhalaciones y formación de humo.
- No abra nunca la puerta inferior durante el funcionamiento.
- Al realizar la carga, no deje la puerta superior abierta durante mucho tiempo.
- En caso de bajo rendimiento durante el funcionamiento, existe el riesgo de que se generen gases destilados a baja temperatura que pueden causar intoxicación por inhalación.
- Si detecta humo denso, no lo respire.
- Asegúrese de que el local de instalación esté bien ventilado.
- Limpie la caldera y los conductos de salida de gases como indican las instrucciones.

Apagado de la caldera

Para apagar la caldera, deje que se queme todo el combustible.

Apagado por poco tiempo

Para el apagado por tiempo breve, una vez consumido el combustible y enfría la caldera:

- Limpie la superficie de apoyo de la puerta de carga y del compartimiento de carga.
- Retire la ceniza y limpie la cámara de combustión.
- Cierre la puerta de la caja de cenizas y la puerta de carga.

Apagado por períodos largos

Para dejar la caldera fuera de servicio durante períodos prolongados (por ej. al terminar el invierno), limpiar la caldera con cuidado para evitar corrosiones.



Antes de apagar la caldera por mucho tiempo durante el invierno, para evitar daños causados por las heladas, es aconsejable descargar toda el agua de la caldera, o introducir en el circuito el anticongelante recomendado siguiendo las indicaciones de la sec. 3.3.

2.4 Regulaciones

Advertencias

Para evitar que se condense agua en la cámara de combustión, se aconseja situar el mando del regulador de temperatura en 60 °C. Lo ideal es poner la temperatura a 80 °C y regular la temperatura del agua de calefacción mediante la válvula mezcladora.

Las únicas operaciones manuales necesarias son las siguientes:

- Limpieza periódica del fogón a través de la rejilla frontal, con eliminación de los residuos de cenizas, previa apertura de la portezuela inferior.
- Carga periódica del fogón con carbón coque desde la puerta superior.

Regulación de presión del circuito

Periódicamente es necesario comprobar que el circuito esté lleno de agua. Estos controles se realizan en frío, comprobando que los vasos de expansión de tipo abierto tengan el agua en el nivel inicial y los de tipo cerrado tengan una presión igual a la de precarga inicial.


3. INSTALACIÓN

3.1 Disposiciones generales

LA CALDERA TIENE QUE SER INSTALADA ÚNICAMENTE POR PERSONAL ESPECIALIZADO Y DEBIDAMENTE CUALIFICADO, RESPETANDO TODAS LAS INSTRUCCIONES DEL PRESENTE MANUAL TÉCNICO, LAS LEYES NACIONALES Y LOCALES ASÍ COMO LAS REGLAS DE LA TÉCNICA.

3.2 Lugar de instalación

La caldera debe ser instalada en un local específico, con aberturas de ventilación hacia el exterior, según lo dispuesto por las normas vigentes. Si en el local hay varios quemadores o aspiradores que pueden funcionar juntos, las aberturas de ventilación deben tener el tamaño adecuado para el funcionamiento simultáneo de todos los aparatos. El lugar de instalación debe estar exento de objetos o materiales inflamables, gases corrosivos, polvos o sustancias volátiles que puedan ser aspiradas por el ventilador. El lugar tiene que ser seco y estar reparado de lluvia, nieve y heladas.

 Alrededor del aparato debe haber espacio suficiente para desmontar la carcasa y realizar las actividades normales de mantenimiento. Comprobar que en la parte delantera de la caldera haya espacio suficiente para cargar el combustible.

Para la instalación, proceda del siguiente modo:

1. Retire la caldera del embalaje.
2. Monte el regulador termostático "H" fig. 2.
3. Conecte la ida y el retorno de la caldera a la instalación de calefacción.
4. Gire el tornillo de regulación de la tapa de toma de aire de modo que, con la tapa apoyada, quede un paso de aire de 1 - 2 mm como máximo. Con la caldera fría, ajuste el termostato de regulación a 60 °C. Enganche la cadena "C" en la anilla "D" de la tapa de toma de aire y ajuste la longitud a fin de obtener un paso de aire "L" (fig. 2) de 15 mm para coque (III) y de 2 mm para madera.

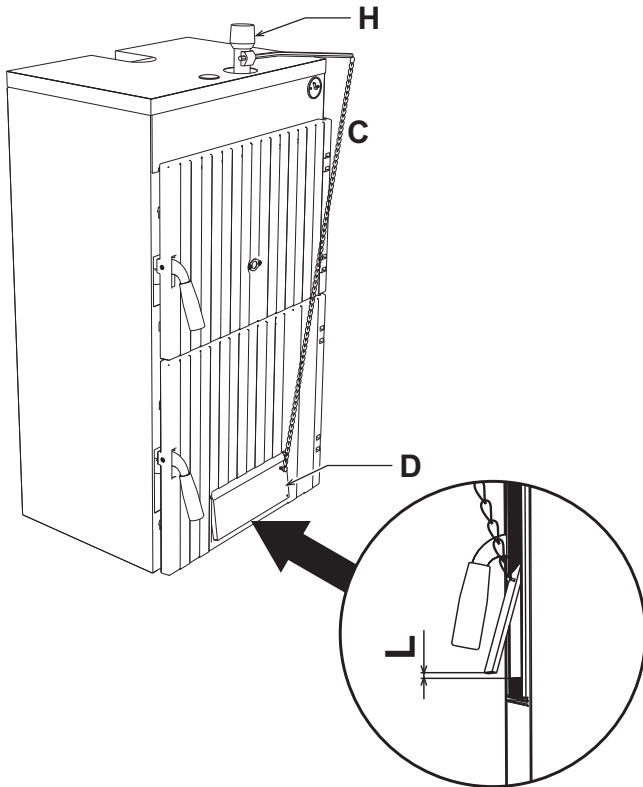


fig. 2 - Montaje

3.3 Conexiones hidráulicas

La potencia térmica del equipo se debe calcular antes de instalarlo, teniendo en cuenta las necesidades de calor del edificio conforme a las normas vigentes. Para el buen funcionamiento del equipo, la instalación hidráulica tiene que estar dotada de todos los componentes necesarios. En particular, se deben instalar todos los dispositivos de protección y seguridad establecidos por las normas vigentes. Dichos dispositivos deben montarse en el conducto de ida de agua caliente, a no más de 0,5 m y sin dispositivos de corte previos. El equipo no está equipado con vaso de expansión, que deberá ser conectado por el instalador.

Como opcional se suministra una válvula de seguridad compatible con este equipo.



La salida de la válvula de seguridad se ha de conectar a un embudo o tubo de recogida para evitar que se derrame agua al suelo en caso de sobrepresión en el circuito de calefacción. Si no se cumple esta advertencia, en el caso de que actúe la válvula de descarga y se inunde el local, el fabricante de la caldera no se considerará responsable.

No utilizar los tubos de las instalaciones hidráulicas para poner a tierra aparatos eléctricos.

Antes de instalar la caldera, lavar cuidadosamente todos los tubos de la instalación para eliminar los residuos o impurezas, ya que podrían comprometer el funcionamiento correcto del equipo.

Efectuar las conexiones de acuerdo con el dibujo del cap. 5 y los símbolos presentes en el equipo.

Características del agua de la instalación

En presencia de agua de dureza superior a 25° f (1° f = 10 ppm CaCO₃), es necesario usar agua adecuadamente tratada a fin de evitar posibles incrustaciones en la caldera. El tratamiento no debe reducir la dureza a valores inferiores a 15° f (DPR it. 236/88 sobre agua destinada al consumo humano). Si la instalación es muy grande (con una gran cantidad de agua) o debe rellenarse a menudo, es indispensable cargarla con agua tratada.

Sistema antihielo, líquidos anticongelantes, aditivos e inhibidores

Si es necesario, se permite utilizar líquidos anticongelantes, aditivos e inhibidores, a condición de que el fabricante de dichos productos garantice que están indicados para este uso y que no dañan el intercambiador de la caldera ni otros componentes o materiales del aparato o de la instalación. Se prohíbe usar líquidos anticongelantes, aditivos e inhibidores genéricos, que no estén expresamente indicados para el uso en instalaciones térmicas o sean incompatibles con los materiales de la caldera y de la instalación.

Conexión del serpentín de seguridad

Junto con la caldera es posible recibir un intercambiador térmico exterior de seguridad, opcional, que se utiliza como circuito de refrigeración.

En los países donde se aplica la norma EN 303-5, la caldera debe incluir una instalación para la evacuación del exceso de calor sin energía adicional. De este modo, la temperatura máxima del agua de la caldera se mantiene en todo momento por debajo de 100 °C (protección contra sobrecalentamiento).

La presión de alimentación del agua de refrigeración no ha de ser inferior a 2 bar. Se requiere un caudal de al menos 10 l/min.

- Desmonte la brida **A** situada en la parte posterior de la caldera.
- Monte el serpentín **N** y fíjelo con los cuatro pernos.
- Monte la válvula de seguridad **P** en la salida del serpentín **N**, respetando el sentido que indica la flecha. Introduzca la sonda **Q** de la válvula en la vaina **G**. Conecte la entrada de agua directamente al serpentín de seguridad. Conecte la salida a la válvula.

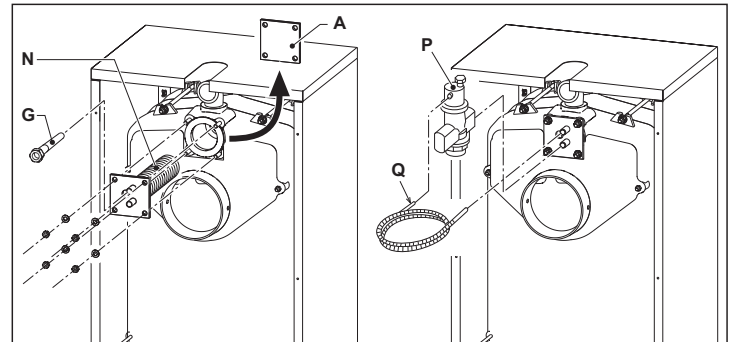


fig. 3 - Conexión del intercambiador térmico de seguridad



Solo si se utilizan pellets (con quemadores FERROLISUN P7 - SUN P12), en lugar del serpentín de seguridad se puede emplear el Kit de seguridad termostático cód. 033001X0.

3.4 Conexión a la chimenea

El aparato debe ser conectado a una chimenea diseñada y realizada en conformidad con lo establecido por las normas vigentes. El conducto entre caldera y chimenea debe ser de material adecuado para estos usos, esto es, resistente a la temperatura y a la corrosión. En los puntos de unión se recomienda controlar la hermeticidad y aislar térmicamente todo el conducto entre caldera y chimenea, a fin de evitar la formación de condensación.

3.5 Transformación para el uso con quemador de pellets

Se ofrece un kit opcional con quemador específico para pellets.

Para la instalación, vea las instrucciones que se suministran con el kit.

Instrucciones para montar el quemador de pellets SUN P7 - P12 en la caldera SFL

Introduzca la sonda de temperatura **C** en el orificio correspondiente, haciendo pasar el cable **E** a través del orificio de la tapa de la caldera.

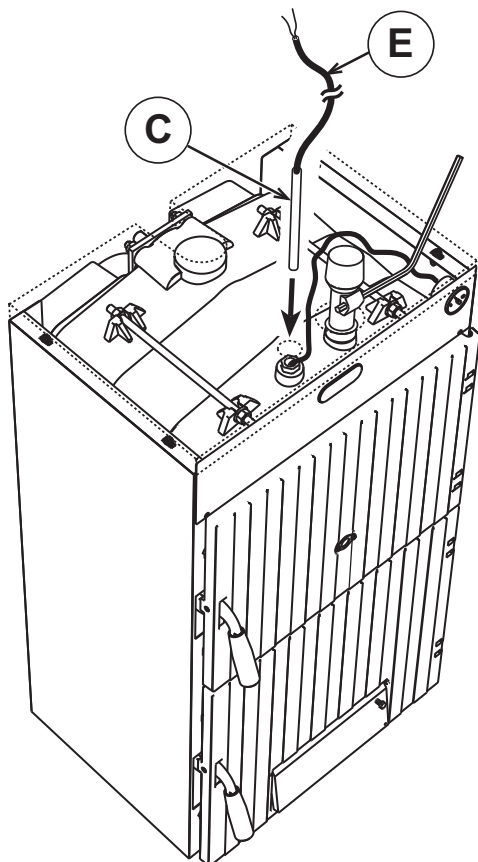


fig. 4

Extraiga los pernos **D** y quite la puerta inferior **H** (fig. 5).

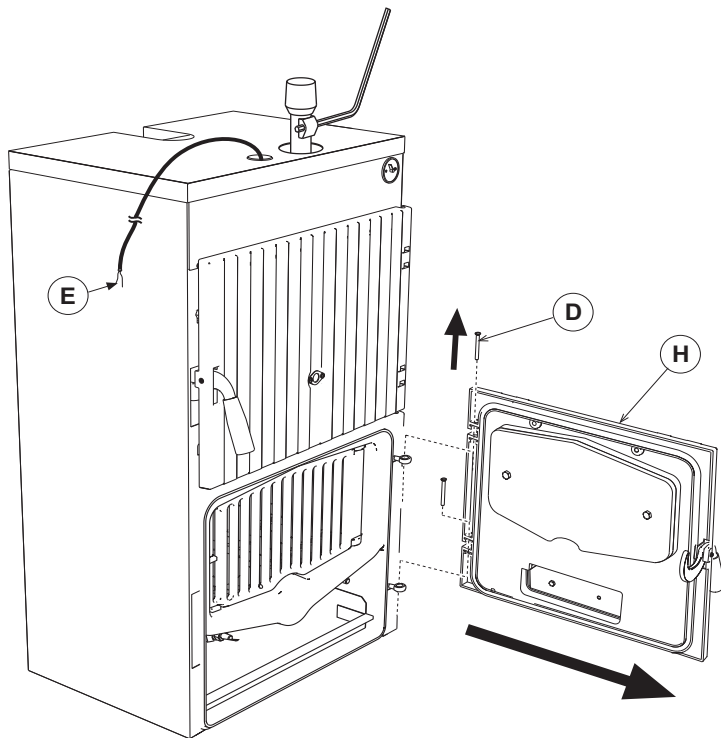


fig. 5

Monte la nueva puerta inferior **H** e inserte las clavijas **D** (fig. 6).

Quite la rejilla **B**.

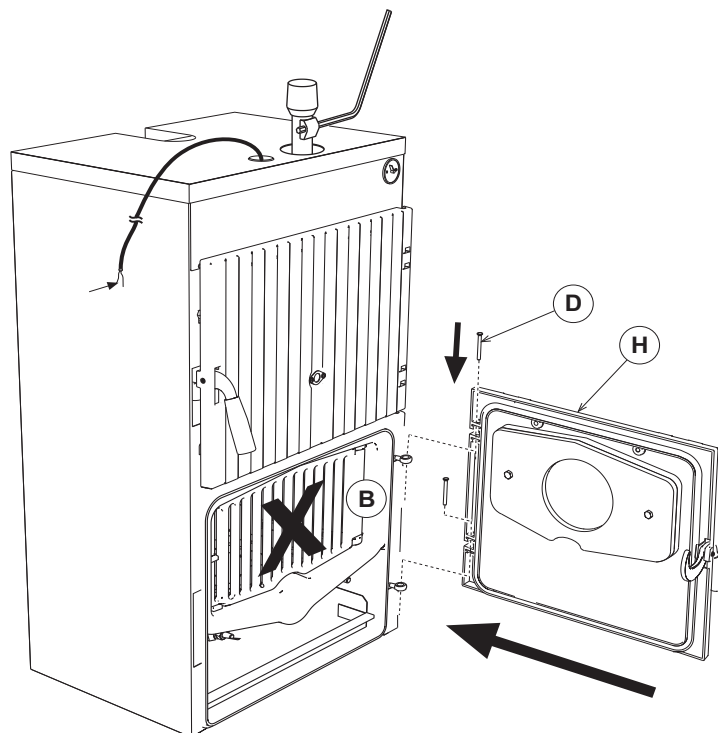


fig. 6

Fije la tobera **L** con los tornillos **M**, y el quemador con la tuerca **N**. Conecte el cable **E** a los bornes 11 y 12, y el cable **T** al sensor **V**. Fije la carcasa **P** al cuerpo del quemador con los tornillos **R**, y la pieza **S** al quemador.

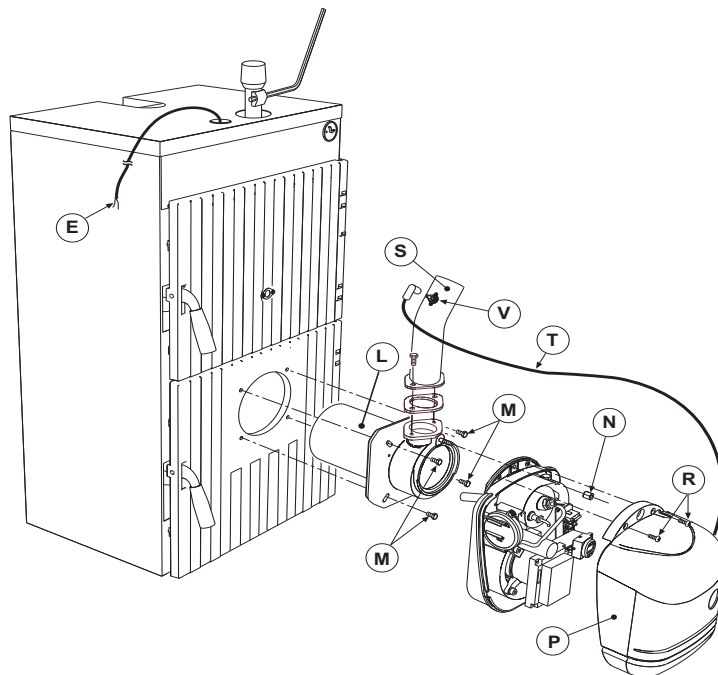


fig. 7

Introduzca el tubo de alimentación motorizado **Y** en el depósito de pellets **X** y haga la conexión entre el sinfín y el quemador con cuidado de que el tubo flexible **W** no se deforme ni se doble. **Respete la medida indicada en la fig. 9.**

Regule el quemador siguiendo las instrucciones del manual de este dispositivo. En particular, configure el parámetro u02 en la centralita del quemador como se indica en la tabla.

Modelo		3	4	5	6	7
Capacidad térmica nominal	kW	24,9	33,4	41	48	55
Potencia térmica nominal	kW	22	30	36	42	48
Parámetro	u02	2	5	3	4	5

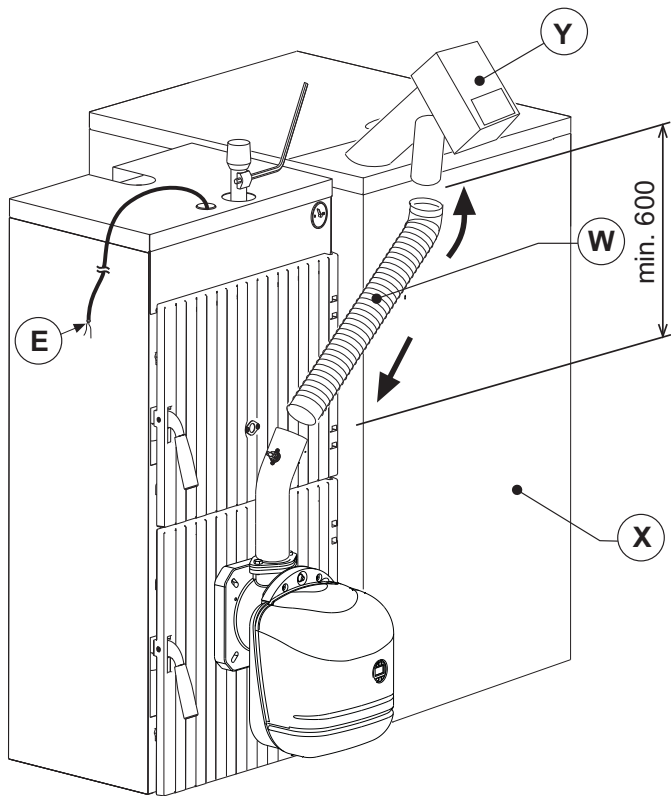


fig. 8

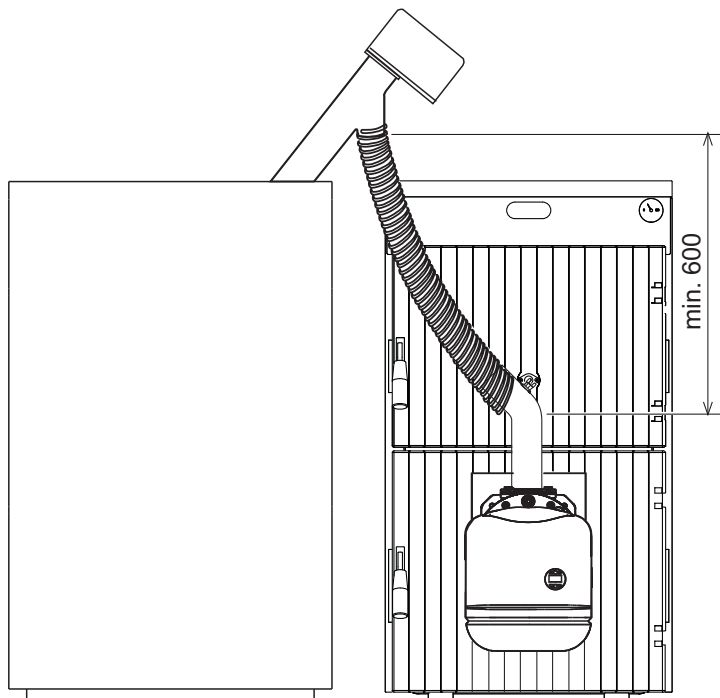


fig. 9

Compuerta de humos

Si la caldera funciona con pellets, la **compuerta de humos "m"** debe estar abierta.

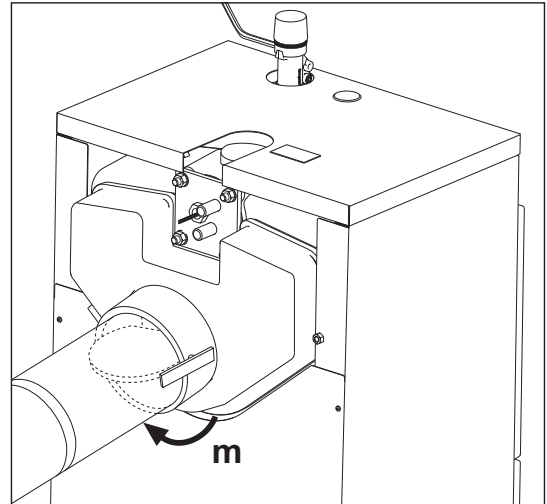


fig. 10 - Compuerta de humos

3.6 Montaje Kit termostato de seguridad (opcional) solo con regleta de 14 polos

A petición, se suministra el kit **termostato de seguridad** para utilizar en vez del **serpentin de seguridad** cuando la caldera funciona con pellets.

Para el montaje, proceda como se indica a continuación.

- Quite la tapa de la caldera.
- Fije el soporte y el termostato como se indica en la fig. 11.
- Introduzca la sonda de temperatura en el orificio correspondiente.
- Conecte los faston al termostato.

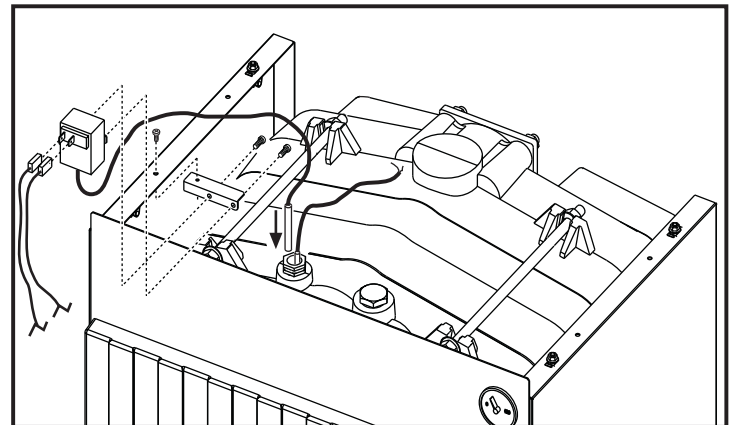


fig. 11

- Coloque la tapa de la caldera y saque el cable por el orificio como se ilustra en fig. 12.
- Conecte el cable a los bornes 13 y 14 de la regleta interior del quemador.

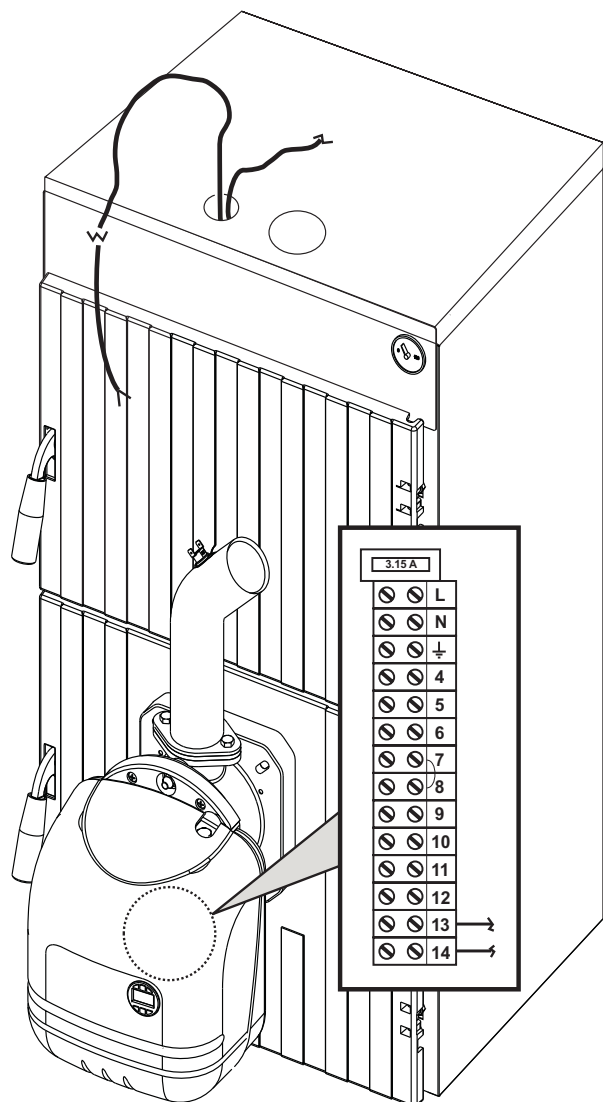


fig. 12

3.7 Transformación a modelo con dos puertas

Quite la rejilla B, que se utilizará cuando la caldera funcione con leña o carbón.

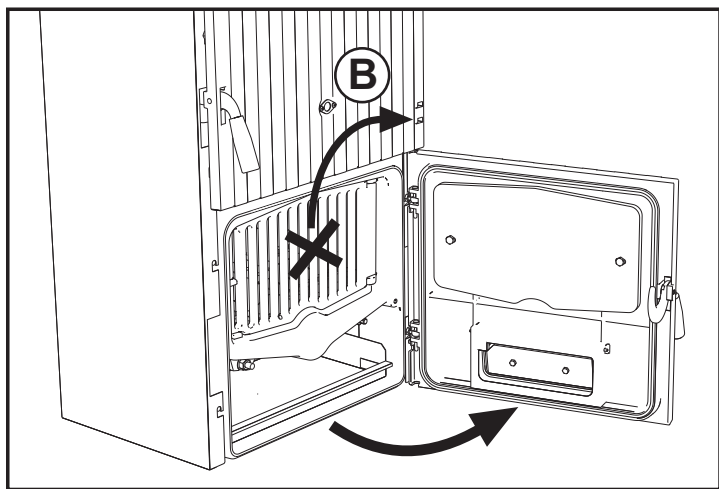


fig. 13 -

Extraiga el tornillo C y fije la placa D con los tornillos E suministrados en el kit.

Quite el puente de los bornes 13 y 14 de la regleta interior del quemador y conecte el cable del interruptor de la puerta a dichos bornes. Conecte el otro extremo del cable a los contactos común y 2 del interruptor.

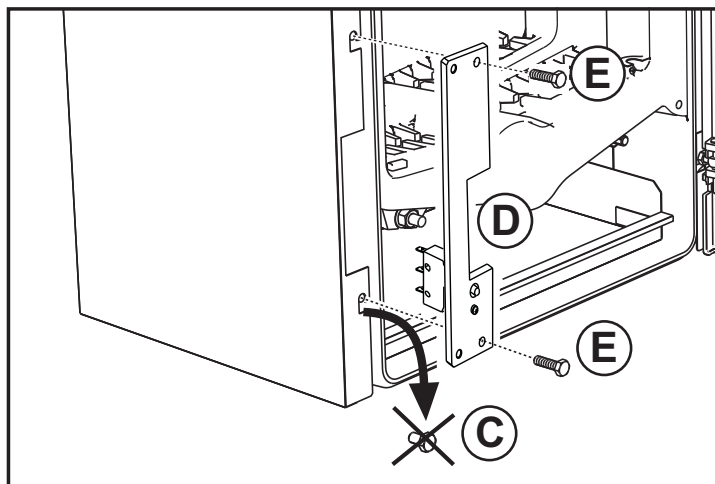


fig. 14 -

Fije los tirantes F respetando las distancias indicadas en la fig. 15.

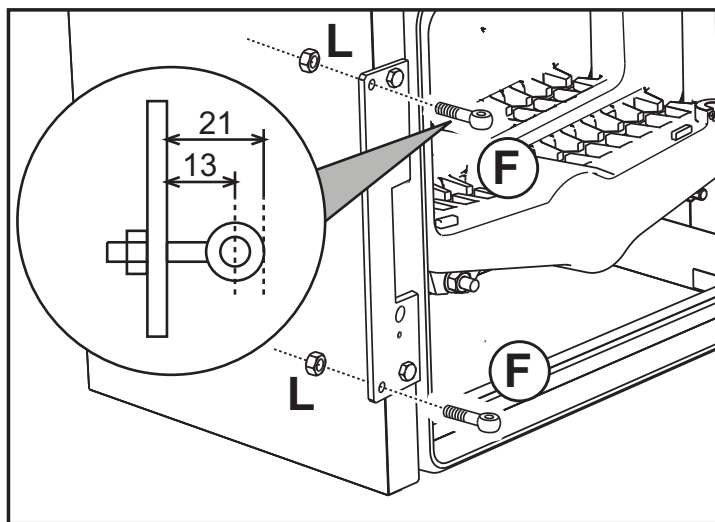


fig. 15 -

Enganche la puerta G con los pernos H. Cierre bien la puerta con el pomo P y la arandela R.

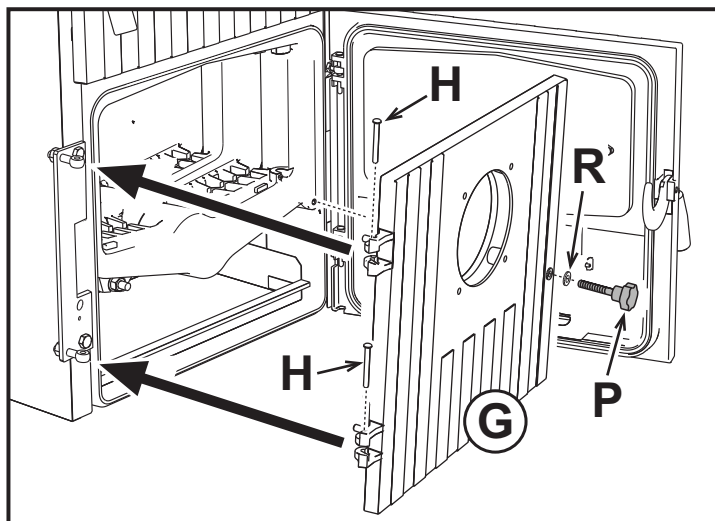


fig. 16 -

4. SERVICIO Y MANTENIMIENTO

Todas las operaciones de regulación, puesta en servicio y control periódico que se describen a continuación deben ser efectuadas solo por técnicos autorizados.

FERROLÍ declina toda responsabilidad por daños materiales o personales provocados por la manipulación del equipo por parte de personas que no estén debidamente autorizadas.

4.1 Regulaciones

Regulación del aire secundario

Para la puesta en servicio es necesario calibrar el dispositivo de regulación del aire secundario.

Regular el tornillo de ajuste de la puerta de toma de aire de modo que, con la puerta apoyada, quede un paso máximo de 1 - 2 mm. Con la caldera fría, poner el termostato de regulación en 60°. Enganchar la cadena fig. 2al ojal de la puerta de toma de aire regulando la longitud de modo que el paso de aire "L" sea de unos 15 mm para el "coque III" y de 2 mm para la "leña".

4.2 Puesta en servicio



Controles que se han de efectuar durante el primer encendido, tras las operaciones de mantenimiento que exigen desconectar la caldera y después de toda intervención en los dispositivos de seguridad o componentes de la caldera.

Antes de encender la caldera

- Abrir las válvulas de corte (si las hay) entre la caldera y las instalaciones.
- Controlar la correcta precarga del vaso de expansión
- Llenar la instalación hidráulica y comprobar que no haya aire ni en la caldera ni en la instalación.
- Controlar que no haya pérdidas de agua en la instalación, en las conexiones ni en la caldera.
- Controlar que la conexión a la instalación eléctrica y la puesta a tierra sean adecuadas.
- Controlar que no haya líquidos o materiales inflamables cerca de la caldera.

Controles durante el funcionamiento

- Encender el aparato como se indica en la sec. 2.3.
- Verificar la estanqueidad de los circuitos de agua.
- Controlar la eficacia de la chimenea y de los conductos de aire y humos durante el funcionamiento de la caldera.
- Controlar que el agua circule correctamente entre la caldera y las instalaciones.
- Verificar la estanqueidad de las puertas de carga de leña y de la cámara de combustión.
- Controlar la combustión y el calibrado del dispositivo de regulación del aire secundario.

4.3 Mantenimiento

Advertencias



- Antes de realizar cualquier operación de mantenimiento es indispensable desconectar la tensión de la caldera y esperar que ésta se ponga a temperatura ambiente.
- No descargar nunca el agua del circuito, ni siquiera parcialmente, salvo por motivos absolutamente inderogables.
- No limpiar la caldera y/o sus partes con sustancias fácilmente inflamables (ej. gasolina, alcohol, etc.).
- No dejar recipientes de sustancias inflamables en el local donde está instalada la caldera.
- No limpiar la central térmica con la caldera en funcionamiento.
- Para la limpieza utilizar escobillones y aspiradoras; si se utilizan trapos, asegurarse de que no queden en el interior de la caldera.
- Si las cenizas aún están calientes, utilizar guantes de protección.
- Poner las cenizas en un recipiente no inflamable dotado de tapa.

Al cabo de cada período de funcionamiento o con una determinada frecuencia limpiar la caldera cuidadosamente y, si es necesario, la chimenea. Para la limpieza de la caldera es suficiente abrir ambas puertas de fundición, extraer las rejillas del carbón y, con un escobillón metálico flexible, limpiar minuciosamente la cámara de combustión y los pasos de humo. Eliminar el hollín. Comprobar que las tuberías de descarga de los productos de la combustión y la chimenea estén limpias y sean estancas.

Control periódico

Para que el aparato funcione correctamente, es necesario que un técnico autorizado verifique anualmente las siguientes condiciones.

- Revisar y, si es necesario, limpiar la caldera y los conductos de humo como se indica en el apartado anterior.
- Revisar las placas del quemador.
- Controlar la estanqueidad de la puerta de carga y del depósito de cenizas; si es necesario, sustituir la junta.
- Comprobar el funcionamiento correcto de los dispositivos de mando y seguridad.
- Comprobar la eficacia de la tubería de salida de humos.
- Los conductos de humos deben estar libres de obstáculos y ser perfectamente estancos.
- La presión del agua en la instalación, en frío, debe ser de 1 bar (en caso contrario, restablecerla).
- La bomba de circulación no tiene que estar bloqueada.
- El vaso de expansión debe estar lleno.
- Para la revisión del quemador de pellets, si se utiliza, seguir las instrucciones suministradas con dicho dispositivo.

5. CARACTERÍSTICAS Y DATOS TÉCNICOS

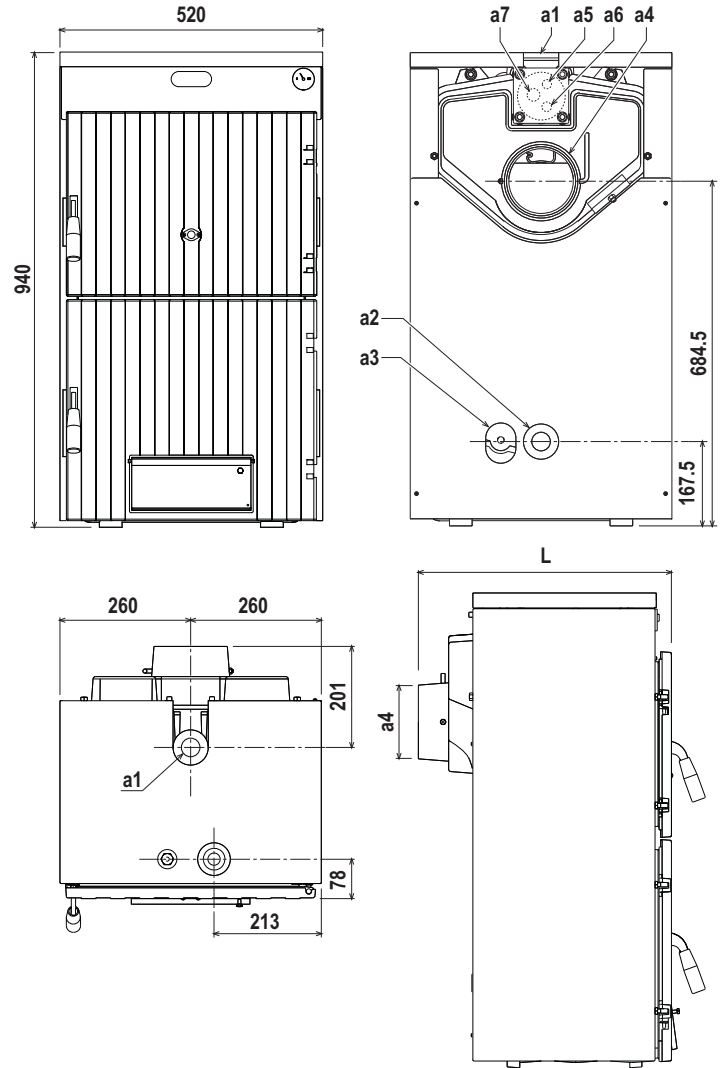


fig. 17 - Dimensiones y conexiones

Modelo	L	a4 Ø mm
SFL 3	510	150
SFL 4	620	
SFL 5	730	
SFL 6	840	180
SFL 7	950	

- a1 Ida a instalación - Ø 1"1/2
- a2 Retorno de instalación - Ø 1"1/2
- a3 Descarga instalación - Ø 1/2"
- a4 Chimenea
- a5 - a6 Conexiones serpentín de seguridad
- a7 Conexión funda serpentín de seguridad

5.1 Tabla de datos técnicos

En la columna de la derecha se indica la abreviatura utilizada en la placa de datos técnicos.

Dato	Unidad	SFL 3	SFL 4	SFL 5	SFL 6	SFL 7	
Potencia térmica leña	kW	19	27	36	43	50	(P)
Potencia térmica carbón	kW	22,5	32,5	42,5	52,5	62,5	(P)
Potencia térmica pellets	kW	22	30	36	42	48	(P)
Rendimiento leña	%	77	78	78	78	78,5	
Rendimiento carbón	%	79	79,5	80	80,5	81	
Rendimiento pellets	%	87,6	87,7	87,7	87,7	87,8	
Presión máx. funcionamiento	bar	4	4	4	4	4	
Contenido de agua	l	26	30	34	38	42	
Volumen cámara	dm ³	48	68	88	108	128	
Dimensiones boca de carga leña/carbón	mm	384x210	384x210	384x210	384x210	384x210	
Campo de regulación temperatura leña/carbón	°C	30-90	30-90	30-90	30-90	30-90	
Temperatura máx. calefacción leña/carbón	°C	95	95	95	95	95	
Temperatura de consigna recomendada	°C	> 60	> 60	> 60	> 60	> 60	
Temperatura mínima retorno caldera	°C	50	50	50	50	50	
Requisitos de la línea de alimentación de agua de refrigeración del serpentín de seguridad	Presión mínima - bar	2	2	2	2	2	
	Caudal mínimo - l/min	10	10	10	10	10	
	Temperatura máx. - °C	25	25	25	25	25	
Duración de una carga de leña	h	≥ 2,5	≥ 2,5	≥ 2,5	≥ 2,5	≥ 2,5	
Duración de una carga de carbón	h	≥ 4,5	≥ 4,5	≥ 4,5	≥ 4,5	≥ 4,5	
Tiro mínimo chimenea con leña	Pa	12	14	16	18	20	
Tiro mínimo chimenea con carbón	Pa	8	10	15	20	25	
Tiro mínimo chimenea con pellets	Pa	23	25	28	30	32	
Clase de eficiencia EN303-5		3	3	3	3	3	
Peso sin carga	kg	193	241	289	337	385	

5.2 Diagramas

Pérdida de carga

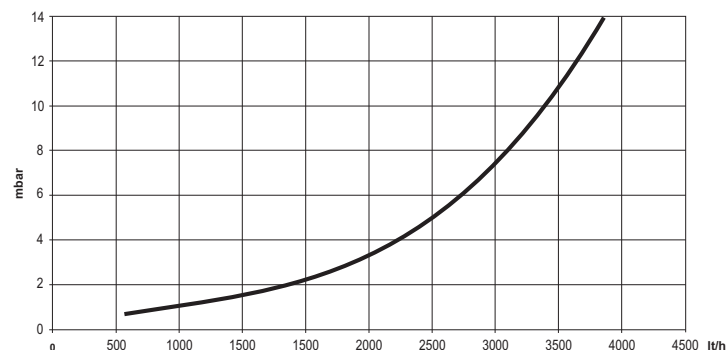


fig. 18 - Pérdida de carga

Declaración de conformidad



El fabricante: FERROLI S.p.A.

Dirección: Via Ritonda 78/a - 37047 San Bonifacio - Italia

Declara que este equipo cumple las siguientes directivas CE:

- Directiva de **Baja Tensión** 2006/95
- Directiva de **Compatibilidad Electromagnética** 2004/108
- Directiva de **Equipos a Presión** - PED 97/23 (solo para funcionamiento con leña)
- Directiva de **Rendimiento de Calderas** - 92/42 (solo para funcionamiento con gasóleo)
- Directiva **Máquinas** 2006/42 (solo para funcionamiento con gasóleo y pellets)

Presidente y representante legal

Caballero del Trabajo

Dante Ferroni

A handwritten signature in black ink, appearing to read 'Dante Ferroni', is written over the printed name.

Certificado de garantía

Esta garantía es válida para los equipos destinados a ser comercializados, vendidos e instalados sólo en el territorio español

FÉRROLI ESPAÑA, S.L.U. garantiza las calderas y quemadores que suministra de acuerdo con la Ley 23/2003 (RD 1/2007) de garantía en la venta de Bienes de Consumo.

El período de garantía de dos años indicado en dicha Ley comenzará a contar desde la P. M. por nuestro Servicio Técnico o en su defecto a partir de la fecha de compra.

Dicha garantía tiene validez solo y exclusivamente para las calderas y quemadores vendidos e instalados en el territorio español.

GARANTÍA COMERCIAL

Adicionalmente **FÉRROLI ESPAÑA, S.L.U.** garantiza en las condiciones y plazos que se indican, la sustitución sin cargo de los componentes, siendo por cuenta del usuario la mano de obra y el desplazamiento.:

- Cuerpo de las calderas de chapa: **Un año.**
- Cuerpo de las calderas de hierro fundido: **Un año cada elemento.**
- Cuerpo de cobre de las calderas murales: **Un año.**
- Acumuladores de los grupos térmicos (montados en calderas): **Tres años.**

Esta garantía comercial es válida siempre que se realicen las operaciones normales de mantenimiento descritas en las instrucciones técnicas suministradas con los equipos.

La garantía no cubre las incidencias producidas por:

- Transporte no efectuado a cargo de la empresa.
- Manipulación del producto por personal ajeno a **FÉRROLI ESPAÑA, S.L.U.** durante el período de garantía.
- Si el montaje no respeta las instrucciones que se suministran en la máquina.
- La instalación de la máquina no respeta las Leyes y Reglamentaciones en vigor (electricidad, hidráulicas, combustibles, etc.).
- Defectos de instalación hidráulica, eléctrica, alimentación de combustible, de evacuación de los productos de la combustión, chimeneas y desagües.
- Anomalías por incorrecto tratamiento del agua de alimentación, por tratamiento desincrustante mal realizado, etc.
- Anomalías causadas por condensaciones.
- Anomalías por agentes atmosféricos (hielos, rayos, inundaciones, etc.) así como por corrientes erráticas.
- Corrosiones por causas de almacenamiento inadecuado.

El material sustituido en garantía quedará en propiedad de **FÉRROLI ESPAÑA, S.L.U.**

NOTA: Es imprescindible la cumplimentación de la totalidad de los datos en el Certificado de Garantía. La convalidación de la garantía deberá realizarse inmediatamente a la P. M. y consignar la fecha correctamente enviándola seguidamente a **FÉRROLI ESPAÑA, S.L.U.** En caso contrario la Garantía quedará anulada automáticamente. Las posibles reclamaciones deberán efectuarse ante el organismo competente en esta materia.

ferroli



Sede Central y Fábrica:

Polígono Industrial de Villayuda
Apartado de Correos 267 - 09007 Burgos
Tel. 947 48 32 50 • Fax 947 48 56 72
e.mail: ferroli@ferroli.es
http://www.ferroli.es

Dirección Comercial:

Avda. Italia, 2
28820 Coslada (Madrid)
Tel. 91 661 23 04 • Fax 91 661 09 91
e.mail: marketing@ferroli.es

Jefaturas Regionales de Ventas

CENTRO	Tel.: 91 661 23 04 - Fax: 91 661 09 73
CENTRO – NORTE	Tel.: 94 748 32 50 - Fax: 94 748 56 72
NOROESTE	Tel.: 98 179 50 47 - Fax: 98 179 57 34
LEVANTE – CANARIAS	Tel.: 96 378 44 26 - Fax: 96 139 12 26
NORTE	Tel.: 94 748 32 50 - Fax: 94 748 56 72
CATALUÑA – BALEARES	Tel.: 93 729 08 64 - Fax: 93 729 12 55
ANDALUCÍA	Tel.: 95 560 03 12 - Fax: 95 418 17 76

Certificado de garantía

Llene por favor la cupón unida

FACSIMILE

Ferroli

Para colocar por el 3- a- 1., el código de barras contenido en la documentación del producto.

DATOS DEL APARATO

Modelo: Marca: Fecha de P. M.:

DATOS DEL USUARIO

Nombre: Apellido: Calle: CP:

DATOS DEL INSTALADOR

Nombre: Apellido: Calle: CP:

FÉRROLI ESPAÑA

Alcaldía Industrial Villayuda S.L. - Polígono Industrial Villayuda 267007 BURGOS
Teléfono: 947 48 32 50 - Fax: 947 48 56 72
Aprobado RD: 2005/2007

e.mail: madrid@ferroli.es
e.mail: burgos@ferroli.es
e.mail: coruna@ferroli.es
e.mail: levante@ferroli.es
e.mail: jnmorte@ferroli.es
e.mail: barna@ferroli.es
e.mail: sevilla@ferroli.es