



TL 16 - TL 19

CALDERAS DE CHAPA DE ACERO PARA LEÑA



Cod. A73264302 - 2018-02



INSTRUCCIONES PARA EL USO, LA INSTALACIÓN Y EL MONTAJE

INDICE

1. PRESENTACIÓN	4
2. ADVERTENCIAS GENERALES	4
3. CERTIFICACIÓN	4
4. CARACTERÍSTICAS TÉCNICAS, DE FABRICACIÓN Y MEDIDAS	5
4.1 Presentación	5
4.2 Gama.....	5
4.3 Descripción.....	5
4.4 Acabado	5
4.5 Datos técnicos - Medidas - Conexiones hidráulicas.....	5
4.5.1 Dimensiones.....	5
4.5.2 Tabla datos técnicos.....	6
4.5.3 Dimensiones del hogar.....	7
4.5.4 Accesorios opcionales.....	7
4.6 Identificación	8
5. INSTALACIÓN	8
5.1 Embalaje	8
5.2 Condiciones de suministro, transporte y almacenaje.....	8
5.3 Lugar de instalación, emplazamiento y prevención de incendios	8
5.3 Toma de aire.....	9
5.4 Salida de los humos de combustión.....	9
5.4 Conexiones hidráulicas	11
5.5.1 Carga de agua en la instalación.....	11
5.5.2 Características del agua de la instalación.....	11
5.5.3 Emergencias	11
6. PUESTA EN MARCHA	11
6.1 Verificaciones y controles.....	11
6.2 Incidencias	12
7. MANTENIMIENTO	12
7.1 Mantenimiento ordinario.....	12
7.2 Mantenimiento extraordinario.....	12
7.3 Limpieza de incrustaciones en la cámara de agua de la caldera.....	12
8. ACCESORIOS OPCIONALES	13
8.1 Termómetro o Termohidrómetro	13
8.2 Regulador termostático de tiro (fig.9)	13
9. DESPIECES	14
9.1 Componentes de la caldera	14

1. PRESENTACIÓN

Estimado cliente,

Le damos las gracias por haber elegido una caldera **TL**.

Este manual se ha elaborado para informarle, con advertencias y consejos, sobre la instalación, uso correcto y mantenimiento de la caldera.

Le rogamos que lo lea atentamente y lo guarde para consultas posteriores. Por su propio interés le invitamos a seguir y observar atentamente las instrucciones que se dan en el presente manual para poder disfrutar plenamente de este producto de alta calidad.

El incumplimiento y la no observación de cuanto figura en el presente manual exoneran a la empresa fabricante de cualquier responsabilidad e invalidan la garantía.

2. ADVERTENCIAS GENERALES

- El manual de instrucciones forma parte del producto y proporciona una descripción de todo aquello que se debe observar en la fase de instalación, uso y mantenimiento.
- Este aparato debe destinarse sólo al uso para el que ha sido expresamente previsto.
- Antes de la instalación debe comprobarse que la caldera no haya sufrido ningún daño derivado de la manipulación y el transporte.
- La instalación debe ser realizada por personal debidamente cualificado y de acuerdo con las normas vigentes.
- Férroli no responde de los daños ocasionados a personas y/o a cosas debidos a errores en la instalación, de regulación, de mantenimiento y a usos incorrectos.
- La puesta en marcha de la caldera y de la correspondiente instalación debe ser realizada por una persona autorizada.
- La primera puesta en marcha tiene por objetivo verificar el buen funcionamiento de todos los dispositivos de regulación y de control.
- La no utilización del aparato durante un largo período de tiempo requiere la intervención de personal cualificado.

Normativas

El instalador debe respetar la reglamentación local y vigente en cuanto corresponde a: la elección del lugar de instalación de la caldera, el respeto de las condiciones de ventilación necesarias, que la conexión y la chimenea se encuentren en perfectas condiciones, las conexiones del combustible, de las instalaciones eléctricas y otras disposiciones eventuales por cuanto respecta a la seguridad.

Condiciones de garantía

La validez de la garantía está subordinada a la observación de las normas y consejos de uso contenidos en el presente manual. Cualquier incumplimiento o modificación la hará nula. La garantía no cubre los daños ocasionados por la corrosión de condensado ácido de los productos de la combustión o debidos a la formación de incrustaciones causadas por el uso de aguas duras o agresivas, ya que sólo son imputables a la explotación de la instalación.

3. CERTIFICACIÓN

La marca CE certifica que los aparatos Férroli cumplen con los requisitos contenidos en las directivas europeas que les son aplicables.

En especial este aparato cumple con las siguientes directivas CEE:

- Reglamento 305/2011 de la Comercialización de Productos para la construcción.
- Norma EN 12809 sobre Calderas Domesticas con Combustible solido de menos de 50 kW y uso menor de 2 bar.

4. CARACTERÍSTICAS TÉCNICAS, DE FABRICACIÓN Y MEDIDAS

4.1 Presentación

Las calderas TL-16 y TL-19, contruidas en chapa de acero y equipadas con parrillas de hierro fundido, han sido diseñadas con un amplio hogar de fácil acceso para quemar troncos y leña en general.

4.2 Gama

Se fabrican en dos potencias, de 24 y 40 kW útiles respectivamente, obtenidas con madera seca.

4.3 Descripción

La caldera esta constituida de las siguientes partes:

- Una puerta de fácil manejo, deja totalmente libre el acceso al hogar, facilitando asi las peraciones de carga y posterior limpieza. En la parte inferior de la puerta, hay un registro para la regulación de la admisión de aire para la combustión y consiguientemente la potencia quemada
- Un hogar cilíndrico, de gran capacidad, donde se realiza la combustión.
- Un conjunto de parrillas de hierro fundido desmontables que facilitan las tareas de limpieza del hogar.
- Un conjunto de tubos, a través de los cuales circulan los gases calientes, desde el hogar a la cámara de humos cediendo el calor al agua de calefacción.
- Una cámara de humos, con registros para la limpieza, desmontable para facilitar el acceso a los tubos de humos, y provista de un sistema de regulación de tiro.

4.4 Acabado

El cuerpo de la caldera esta calorifugado, mediante una manta de lana de vidrio, que lo envuelve, asegurando un alto grado de aislamiento.

El acabado se realiza con un revestimiento formado por paneles de chapa de acero, esmaltados, que se fijan al bastidor de la caldera.

4.5 Datos técnicos - Medidas - Conexiones hidráulicas

4.5.1 Dimensiones

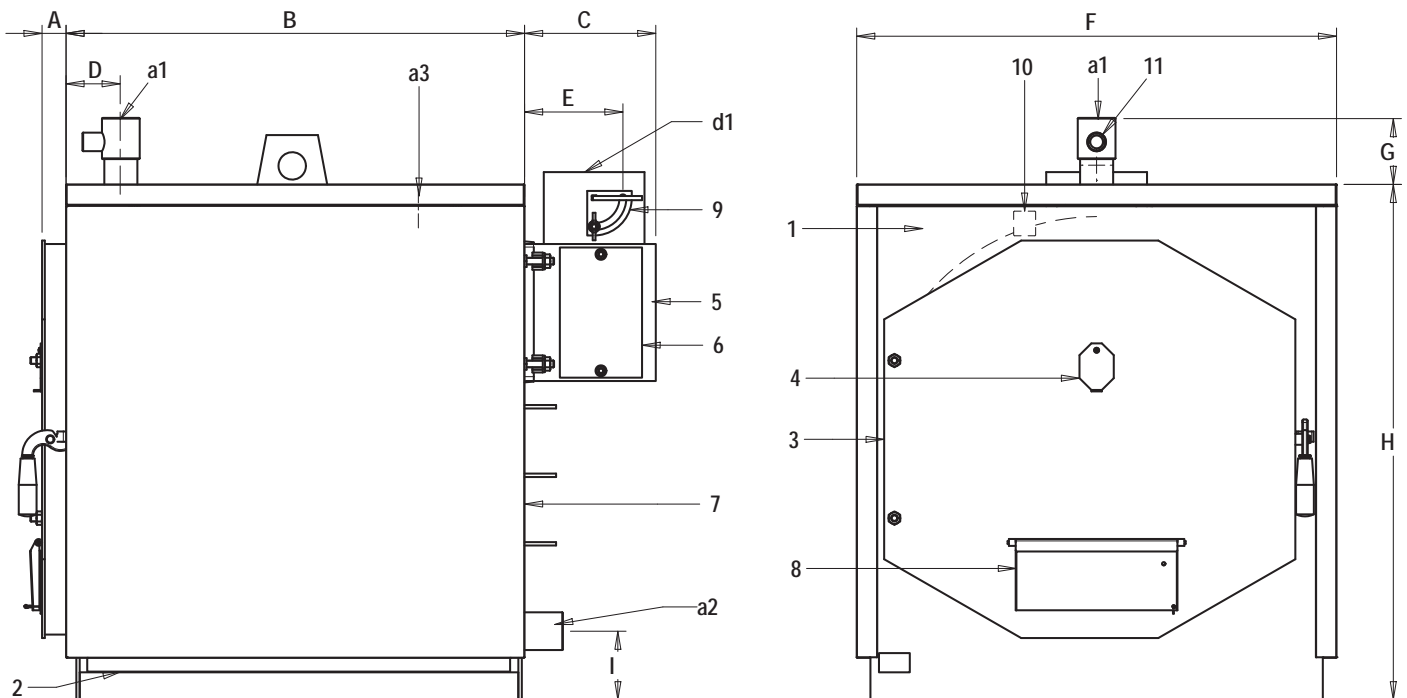


Fig.1

Leyenda

- 1 Cuerpo de caldera
- 2 Base de caldera
- 3 Puerta de hogar
- 4 Mirilla
- 5 Cámara de humos
- 6 Registro para limpieza cámara de humos
- 7 Envolvertes exteriores
- 8 Puerta regulación del aire de combustión
- 9 Regulación de tiro
- 10 Conexión para regulador automático de tiro (3/4"
- 11 Coneión para termómetro (1/2"

- a1 Ida calefacción
- a2 Retorno calefacción
- a3 Expansión
- d1 Salida de humos

4.5.2 Tabla datos técnicos

TIPO		TL 19-20	TL 16-40
Potencia útil	Kcal/h	20000	34400
	kW	23,26	40
Dimensiones	A	40	115
	B	669	928
	B	190	250
	D	65	120
	E	100	125
	F	699	1040
	G	100	150
	H	733	1000
	I	100	90
Volumen	Hogar dm³	82	225
	Agua dm³	94	297
Presión Timbre	Kg/cm²	3	3
Peso	Kg	175	445
Conexiones	a1 – a2	1 1/2"	DN-B 40
	a3	3/4"	1"
Salida humos	Ø d1	147	195

* Depresión mínima en la base de la chimenea: 2 mm.c.aØ

4.5.3 Dimensiones del hogar

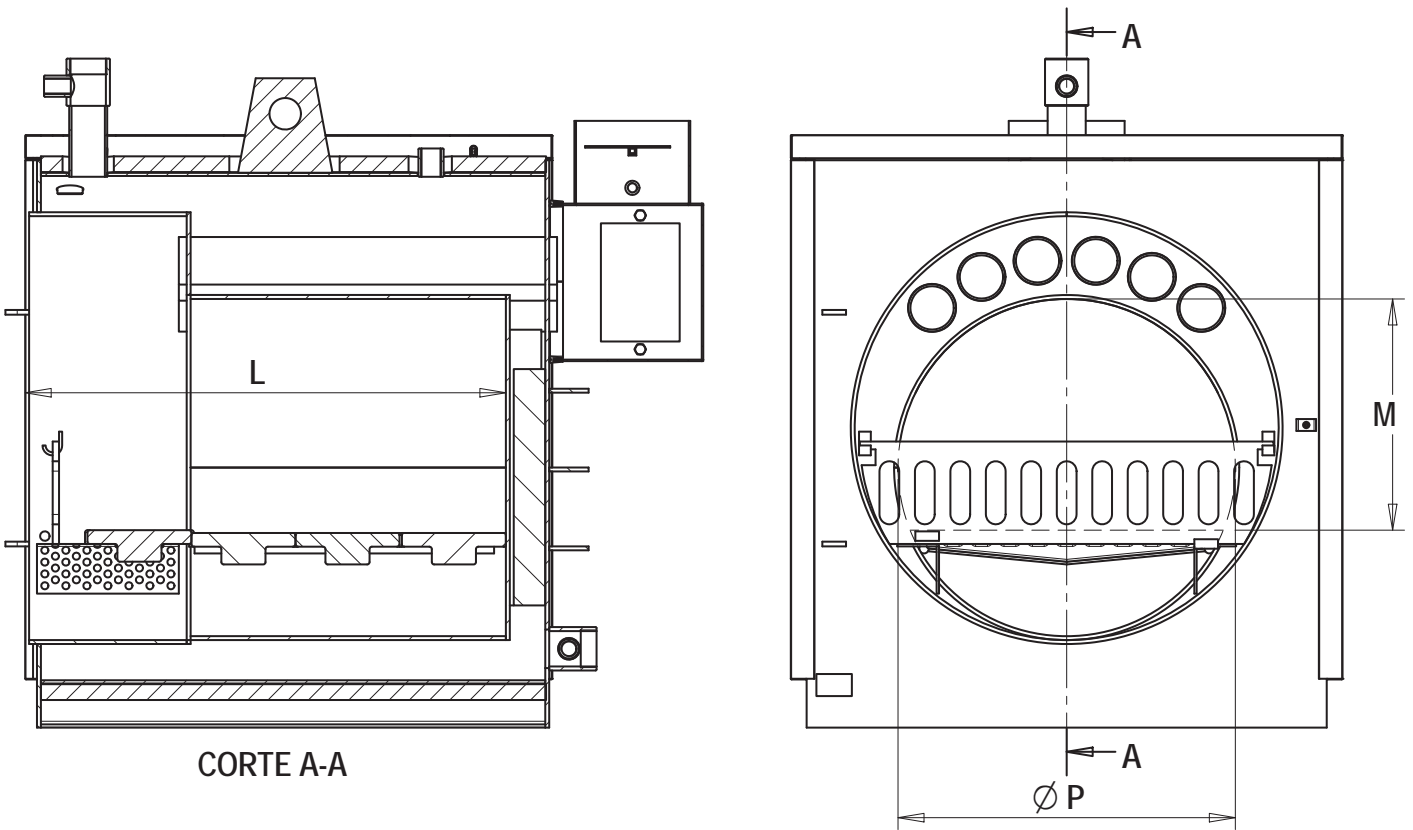


Fig.2

Tabla dimensiones del hogar

TIPO	Dimensione útiles hogar (mm)		
	Longitud L	Altura M	Ancho Ø P
TL 19-20	600	300	430
TL 16-40	785	430	606

4.5.4 Accesorios opcionales

La caldera lleva en su parte superior (Fig. 3) una conexión (10) de diámetro 3/4" para la instalación de un regulador termostático de tiro (suministro opcional).

Asi mismo, en el tubo de ida a la instalaión, se encuentra una conexión (11) de diámetro 1/2" para la colocación de un termómetro o termohidrometro (suministro opcional).

La longitud máxima de la vaina es 70 mm.

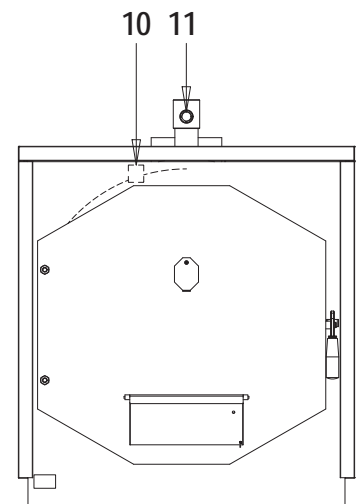


Fig.3

4.6 Identificación

La caldera se puede identificar mediante (Fig. 4):

- Sobre portadocumentos (2)

- Manual técnico
- Certificado de garantía
- Etiqueta etiquetado energético

- Placa de características (1)

En la placa de características figuran los datos técnicos y las prestaciones del aparato.

Está pegada en el lateral derecho de la caldera.

La alteración, retirada, falta de placas de identificación o todo aquello que no permita la identificación segura del producto, dificulta las operaciones de instalación y mantenimiento.

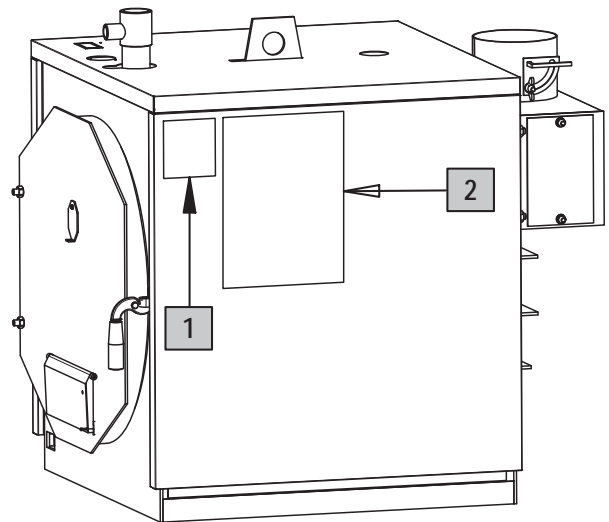


Fig. 4

5. INSTALACIÓN

5.1 Embalaje

Las calderas TL se suministran dentro de un embalaje de madera y la caldera esta formada de: cuerpo, puerta, cámara de humos, aislamiento, mantillos y accesorios de limpieza.

5.2 Condiciones de suministro, transporte y almacenaje

La caldera se suministra envuelta en plástico y embalada sobre un pallet con jaula de madera. Antes de la entrega, todos los equipos se prueban en la línea de montaje de la fábrica.

La caldera se puede transportar con su embalaje en una carretilla elevadora, introduciendo las horquillas, de longitud adecuada, en las cavidades del pallet de madera. Compruebe que los dispositivos utilizados para la elevación y el transporte soporten el peso de la caldera, indicado en la placa de identificación y en el presente manual.

No pase la carga por sitios donde la caída pueda representar un peligro.

- Durante el transporte y el almacenaje, evite la exposición a lluvia o humedad persistente.
- La caldera debe desplazarse en posición vertical, con la base apoyada en la carretilla elevadora.
- Utilice herramientas apropiadas para quitar las tablas u otras partes de madera que formen el embalaje de la caldera.
- Deseche el embalaje de acuerdo con las normas y no lo deje al alcance de los niños ni de personas con discapacidades.

5.3 Lugar de instalación, emplazamiento y prevención de incendios

Una vez preparadas las conexiones hidráulica y eléctrica por parte de un técnico autorizado, abra el embalaje, retire la caldera del pallet y ubíquela en el lugar elegido respetando las indicaciones del presente manual.

Se recomienda apoyar la caldera en el suelo, en el lugar de instalación, con mucho cuidado y evitando golpes. Es indispensable comprobar que el suelo pueda resistir el peso de la caldera; si no es así, consulte a un técnico especializado.

Una vez retirado el embalaje, tenga mucho cuidado de no dañar las partes mecánicas y eléctricas con golpes o salpicaduras de agua.

El lugar de instalación debe estar suficientemente ventilado para permitir la evacuación de una eventual pérdida de humos de combustión.

La caldera debe estar suficientemente aislada de materiales inflamables mediante cámaras de aire o material aislante. Además, los suelos, techos o cubiertas inflamables o sensibles al calor deben protegerse con paneles aislantes.

Controle que, a los lados y detrás de la caldera, quede espacio suficiente para realizar el mantenimiento y la limpieza del equipo, de los tubos de humos y de la chimenea.

En el dibujo siguiente se indican las distancias mínimas de mantenimiento y seguridad.

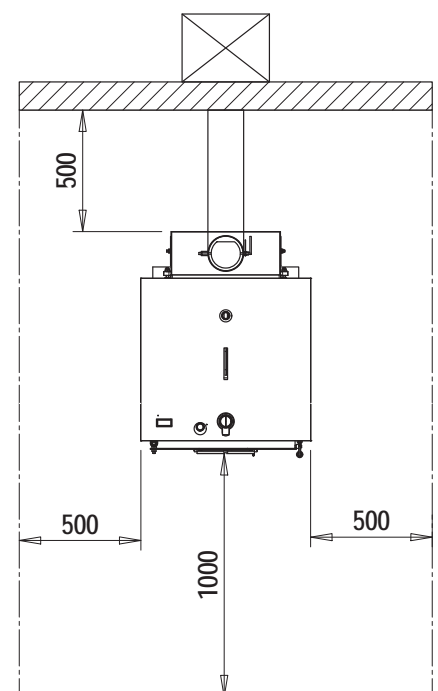


Fig. 5

5.3 Toma de aire

La caldera debe recibir del exterior el aire de combustión necesario para un funcionamiento correcto. A tal fin:

- En proximidad de la caldera debe haber una toma de aire de pared, con una superficie mínima de 100 cm² que no pueda ser obstruida; comunicada con el exterior y protegida por fuera con una rejilla.
- También es posible tomarlo del local contiguo al de instalación, siempre que el aire entre libremente a través de aberturas permanentes que comuniquen con el exterior y cumplan las normas vigentes. El local contiguo no debe estar en depresión respecto al ambiente exterior a causa del tiro creado por otros equipos o por extractores. El local contiguo no debe destinarse a garaje, almacén de materiales combustibles o actividades con peligro de incendio.

5.4 Salida de los humos de combustión

- La salida de humos se debe hacer mediante conexión a una chimenea de acuerdo con las normas.
- Se recomienda al instalador verificar la eficiencia y el estado de la chimenea y la conformidad con las normas y disposiciones locales, nacionales y europeas.
- Utilizar solo tubos y empalmes certificados, con juntas adecuadas que aseguren la estanqueidad.
- Está prohibido utilizar tubos metálicos flexibles o de fibrocemento.
- En caso de incendio, apague la caldera, desconecte la alimentación eléctrica y llame inmediatamente a los bomberos si no consigue extinguirlo al primer intento.
- En cualquier caso, se debe respetar la normativa correspondiente.
- El tiro mínimo necesario para el buen trabajo del sistema debe ser de 12 Pa.
- No reducir en ningún caso el diámetro del tubo de gases de la caldera a lo largo de todo el recorrido de los gases.

Tipos de instalaciones

A continuación se detallan las instalaciones.

CHIMENEA:

Conducto vertical que recoge y expulsa a una altura adecuada del suelo los productos de combustión de un solo aparato o, en casos permitidos, de más de uno.

Requisitos técnicos de la CHIMENEA

Debe:

- ser estanca a los productos de combustión y contar con el aislamiento necesario en función de la utilización;
- ser lo más vertical posible, con una desviación inferior a 45° respecto al eje;
- estar suficientemente aislada de materiales inflamables mediante una cámara de aire o aislante;
- tener sección interior preferiblemente circular, constante, libre e independiente;
- en lo posible, tener una cámara inspeccionable para la recolección de materiales sólidos; y posibles condensados, debajo de la embocadura del tubo de humos.

TUBO DE SALIDA DE HUMOS:

Conducto o elemento de conexión entre el equipo y la chimenea para la evacuación de los productos de combustión.

Requisitos técnicos del TUBO DE HUMOS:

- no debe atravesar locales donde no se permita instalar aparatos de combustión;
- está prohibido realizarlo con tubos metálicos flexibles o de fibrocemento;
- está prohibido utilizar elementos en contrapendiente;
- los tramos horizontales deben tener una pendiente mínima de 3 % hacia arriba;
- la longitud del tramo horizontal debe ser lo menor posible y nunca superior a 3 m;
- el número de cambios de dirección, sin el empalme en T, no debe ser superior a tres;
- para un cambio de dirección de más de 90°, usar como máximo dos codos cuya longitud en proyección horizontal no sea superior a 2 m;
- el tubo de humos debe tener sección constante y permitir la extracción del hollín.

Este aparato no es adecuado para su instalación en una chimenea compartida con otros aparatos.

SOMBRERETE:

Dispositivo montado en la cima de la chimenea que sirve para descargar a la atmósfera los productos de la combustión.

Requisitos técnicos del SOMBRERETE:

- debe tener sección equivalente a la de la chimenea;
- la sección útil debe ser como mínimo el doble de la sección interior de la chimenea;
- debe impedir la entrada de lluvia y cuerpos extraños y asegurar en cualquier condición atmosférica la evacuación de los productos de la combustión;
- debe garantizar una adecuada dispersión de los productos de la combustión y estar situado fuera de la zona de reflujo;
- no debe estar provisto de medios mecánicos de aspiración.

La salida directa de los productos de la combustión debe hacerse en la cubierta del inmueble; está prohibido dirigirla a espacios cerrados incluso sin techo.

Ejemplo de instalación con salida de humos directa vertical.

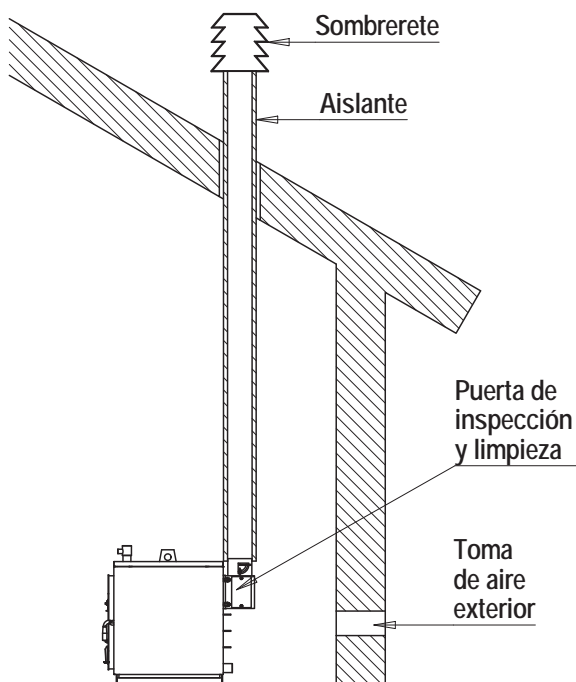


Fig. 6

Ejemplo de instalación con tramo horizontal.

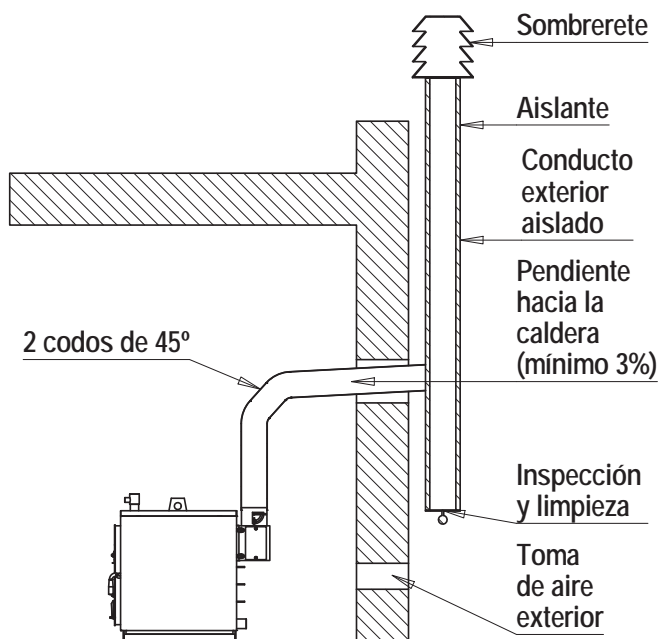


Fig.7

5.4 Conexiones hidráulicas

5.5.1 Carga de agua en la instalación

Una vez realizadas las conexiones hidráulicas, se puede proceder a la CARGA del equipo y de la instalación:

- Abra todas las válvulas de purga de aire de radiadores, colectores, caldera e instalación.
- Abra gradualmente la llave de carga de agua, verificando que las válvulas de purga de aire funcionen correctamente.
- Cargue lentamente el agua en la instalación para expulsar todo el aire por los purgadores, hasta alcanzar la presión de funcionamiento (para un sistema de vaso cerrado, de 1,1 a 1,5 bar).
- Concluida la operación, cierre la llave de carga y controle que todos los purgadores hayan evacuado el aire del lado de la instalación.

La realización de un sistema de calefacción y la instalación de la caldera deben cumplir todas las normas nacionales, regionales, provinciales y locales del lugar de instalación.

5.5.2 Características del agua de la instalación

Las características químicas y físicas del agua de la instalación y de relleno son importantes para asegurar las prestaciones y la duración de la caldera. Con aguas de baja calidad, el inconveniente más frecuente son las incrustaciones calcáreas, que reducen el intercambio térmico y generan fenómenos de corrosión.

Se recomienda analizar el agua y, si se dan las condiciones indicadas más abajo, realizar un tratamiento correctivo.

- alta dureza (> 20 °f)
- gran cantidad de agua de reintegro o llenados frecuentes
- instalaciones complejas o grandes.

5.5.3 Emergencias

Se aconseja tener a mano un dispositivo antiincendios adecuado.

Si se produce un incendio, proceda del siguiente modo:

- Apague el fuego con un extintor apropiado.
- Llame rápidamente a los bomberos.
- No intente apagar el fuego con chorros de agua.

6. PUESTA EN MARCHA

6.1 Verificaciones y controles

Es importante realizar en la puesta en marcha de la caldera y de la instalación, los siguientes controles:

- Verificar el llenado correcto de la instalación y su total purgado, de eventuales blsas de aire, y ausencia de fugas de agua.
- Verificar la estanquidad de la junta de la puerta.
- Comprobar que el deflector situado en el fondo del hogar, esta situado como se indica en la figura 4 **(Solo en TL 16-40).**

- 1 - Deflector hogar
- 2 - Soportes deflector
- 3 - Fondo hogar
- 4 - Tubos de humos

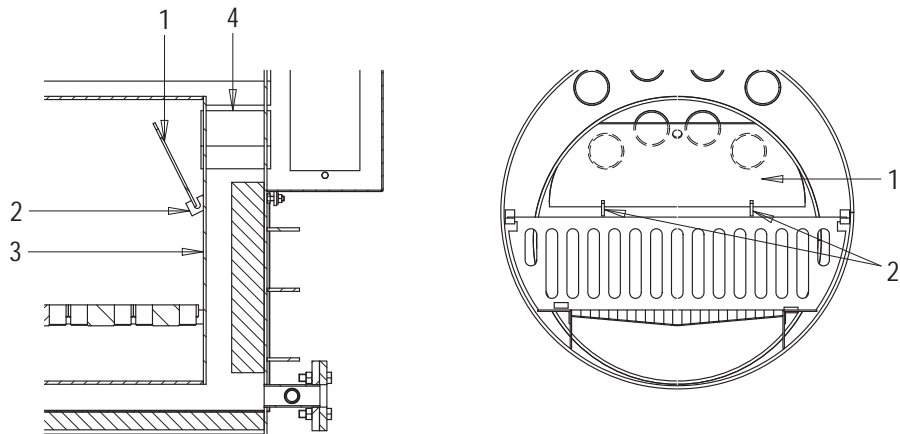


Fig.8

- Verificar que, en régimen, el salto térmico entre IDA y RETORNO, es inferior a 20 °C, pues saltos superiores pueden producir condensaciones perjudiciales en la caldera.
- Comprobar que la variación de presión en el manómetro de la instalación, cuando el agua pasa de la temperatura de ambiente a la de régimen, no es superior a 1 Kg/cm² (10 m.c.a); es señal del mal funcionamiento del sistema de expansión.
- Comprobar que el tiro de la chimenea sea suficiente. Depresión mínima en la base de la caldera: 2 mm.c.a.

6.2 Incidencias

Si por alguna circunstancia, fuga, descuido, etc, el manómetro indicara que a la instalación le falta agua, no introducirla mientras la caldera esta a una temperatura superior a 40 °C.

Si esta anomalía se produjera con asiduidad, hacer verificar la instalación y subsanar la anomalía, pues la continua aportación de agua, afecta negativamente al circuito y al a vida de la caldera.

7. MANTENIMIENTO

7.1 Mantenimiento ordinario

No es posible especificar unas reglas precisas para el mantenimiento periódico de la caldera, ya que las características de funcionamiento son muy variables, periodos de funcionamiento, intermitencias de encendidos, etc., en consecuencia, el intervalo entre una limpieza y la siguiente, debe ser establecido por el usuario, en base a la experiencia adquirida en su instalación.

No obstante, es conveniente observar semanalmente el hogar y los tubos de humos, con el fin de evitar un funcionamiento irregular durante un periodo largo de tiempo.

Un dato útil de referencia es verificar que la temperatura de humos (es conveniente tener situado un termómetro en la salida de humos) no sobrepase en 20 °C, la temperatura habitual, siendo normales las condiciones ambientales, ya que esto pone de manifiesto, que la caldera se encuentra excesivamente sucia.

Las operaciones de mantenimiento ordinario se concentran fundamentalmente en.

- Limpieza del hogar: mediante cepillo de púas.
- Limpieza de los tubos de humos: mediante el cepillo con mango que se entrega con la caldera, retirando el deflector situado al fondo del hogar.
- Limpieza de la cámara de humos: quitar las tapas de limpieza y vaciar la cámara de los residuos de la combustión.

Otro detalle importante a observar en la caldera, es que el refractario de la puerta, se encuentre en perfectas condiciones de continuidad, en caso contrario, es conveniente retocarlo con cemento refractario o sustituirlo en casos extremos.

7.2 Mantenimiento extraordinario

Los pasos a seguir en un mantenimiento de este tipo son:

- Profundo mantenimiento ordinario.
- Lavar todas las partes de la caldera que están en contacto con los gases de combustión, con una solución de sosa cáustica y esperar que seque.
- Proteger mediante un lavado co gasóleo o aceite, las zonas anteriormente lavadas.
- Situar en el hogar un recipiente con cal u otra sustancia higroscópica.
- Cerrar la puerta, y si es posible, el conducto de evacuación de humos.

Salvo en circunstancias muy especiales, no se debe vaciar la caldera.

7.3 Limpieza de incrustaciones en la cámara de agua de la caldera

Es muy importante, especialmente en instalaciones que utilizan agua muy dura, o que por distintas razones necesitan aportaciones periódicas de agua, prever por temporada, una limpieza de las incrustaciones que se adhieren a las paredes de la cámara de agua de la caldera, se evitan sobrecalentamientos y choques térmicos por falta de adecuada refrigeración.

8. ACCESORIOS OPCIONALES

8.1 Termómetro o Termohidrómetro

La caldera está equipada con una conexión (11) de diámetro 1/2" en el tubo de IDA, en el cual se puede instalar un termómetro o termohidrómetro de caña directa con una longitud máxima de vaina 70mm.

8.2 Regulador termostático de tiro (fig.9)

Así mismo, se puede instalar un regulador termostático de tiro en la conexión (10) de diámetro 3/4" (fig.10).

El regulador de tiro, controla automáticamente el aire comburente, modula la intensidad de fuego y consigue un ahorro importante de combustible.

Características:

- Elemento termosensible a dilatación de líquido.
- Fácil instalación, en posición horizontal o vertical.
- Campo de regulación: de 30 a 100 °C, con doble escala
 - Horizontal: Números y dial en rojo
 - Vertical: Números y dial en blanco
- Vaina con rosca cónica conexión 3/4" y diámetro 18, Long. 77 mm.

Montaje y reglaje:

- a) Montar el cuerpo regulador en la caldera.
- b) Introducir la palanca a través de los taladros laterales, procurando que quede ligeramente orientada hacia abajo con relación al pie del regulador, e inmovilizarla con el tornillo.
- c) Fijar el extremo de la canedilla al taladro de la puerta de toma de aire, dejándole tensa, con el mando situado en 30 °C y la caldera fría.
- d) Elegir la temperatura deseada, girando el mando hasta hacerla coincidir con la marca del cuerpo.

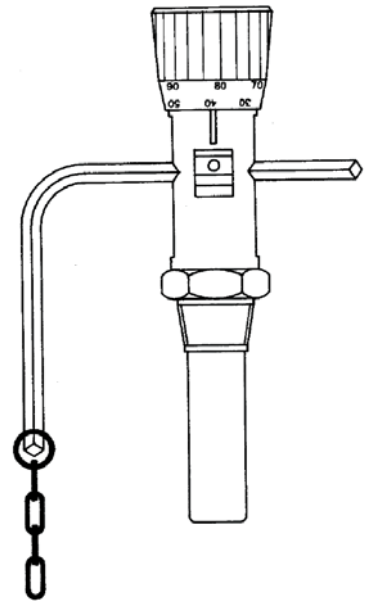


Fig. 5

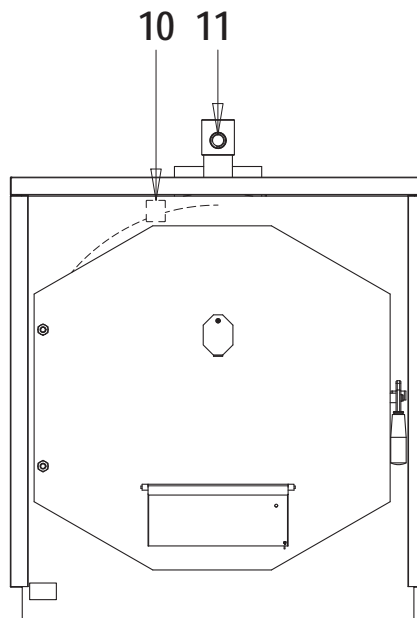


Fig.10

9. DESPIECES

9.1 Componentes de la caldera

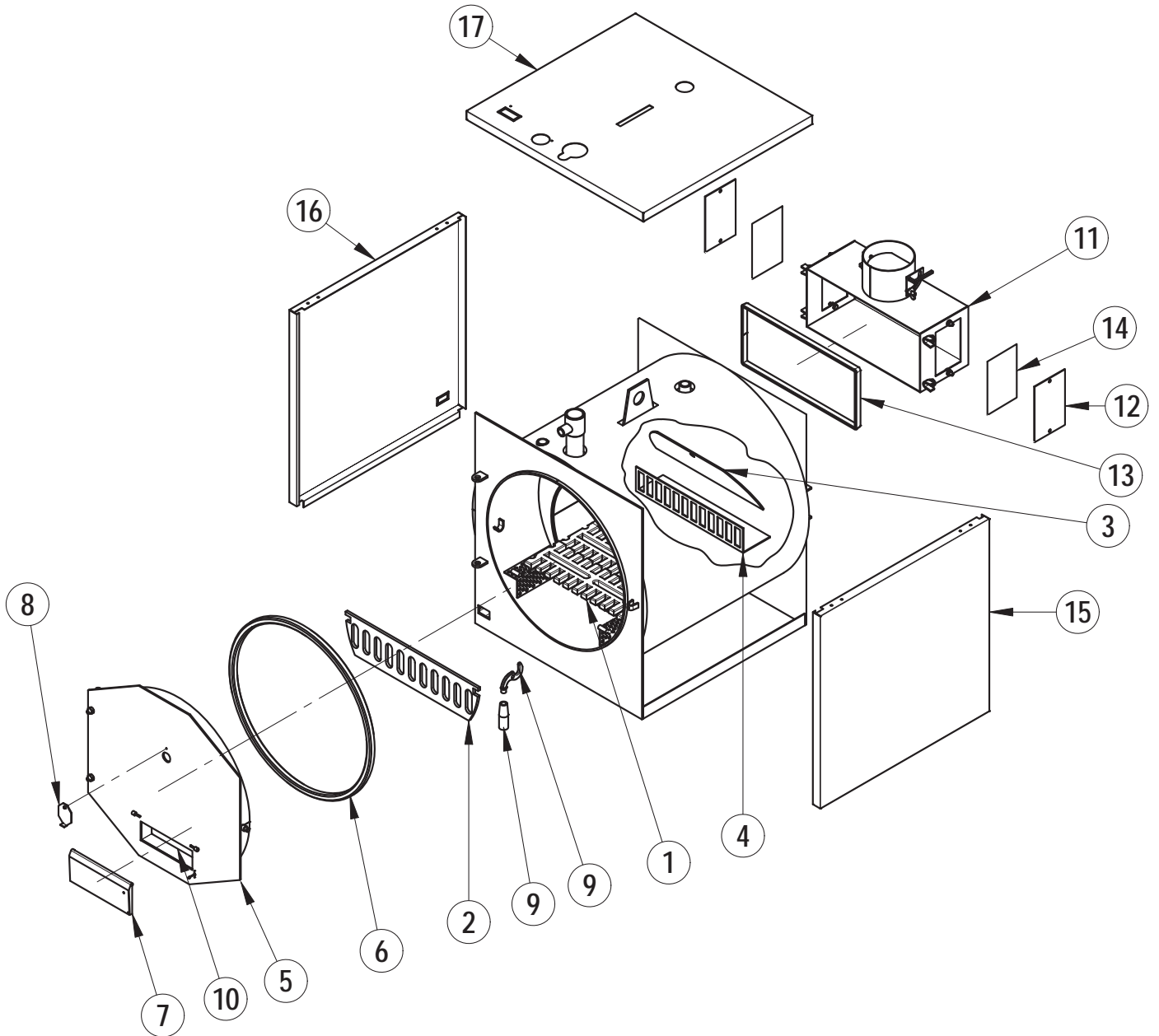


FIG.	CÓDIGO	DESCRIPCIÓN	TL 19-20	TL 16-40
CUERPO				
1	C19270330	PARRILLA HOGAR HORIZONTAL TL 19	4	
1	C19263340	PARRILLA HOGAR HORIZONTAL TL 16		4
2	C19267480	REJILLA FRONTAL VERTICAL TL 19	1	
2	C19267490	REJILLA FRONTAL VERTICAL TL 16		1
3	C02264280	CHAPA DEFLECTORA TL 16		1
4	C02023890	CHAPA TOPE HOGAR TL 16-40		1
PUERTA				
5	C12270100	PUERTA COMPLETA TL 19	1	
5	C12266120	PUERTA COMPLETA TL 16		1
6	MP0301007	TRENZA CERÁMICA VIDRIO D.25 mm	1.8	2.4
7	C19267020	PUERTA TOMA AIRE TL 19	1	
7	C02266170	PUERTA TOMA AIRE TL 16		1
7	C12015300	MIRILLA DE CHAPA	1	1
9	C19266980	MANILLA CIERRE PUERTA	1	
9	C19266990	MANGO BAQUELITA	1	
9	C19263160	MANILLA CIERRE PUERTA		1
10	MP0301028	REFRACTARIO RESIL L30	19	50
CAMARA HUMOS				
11	C13270110	CAMARA HUMOS COMPLETA TL 19	1	
11	C13264040	CAMARA HUMOS COMPLETA TL 16		1
12	C02270320	TAPA DE LIMPIEZA 190x120x2	2	
12	C02263240	TAPA DE LIMPIEZA 300x170x3		2
13	MP0301007	TRENZA CERÁMICA VIDRIO D.25 mm	1.3	
14	MP0301012	CARTON BARLAN 300x170x5		2
ENVOLVENTES				
15	C15270130	PANEL LATERAL DERECHO TL 19	1	
15	C15266260	PANEL LATERAL DERECHO TL 16-30		1
16	C15370141	PANEL LATERAL IZQUIERDO TL 19	1	
16	C15266270	PANEL LATERAL IZQUIERDO TL 16-30		1
17	C15270151	PANEL SUPERIOR TL 19	1	
17	C15266240	PANEL SUPERIOR TL 16-30		1
ACCESORIOS DE LIMPIEZA				
	C27217770	CEPILLO LIMPIATUBOS D.50 M-12	1	
	C27207910	CEPILLO LIMPIATUBOS D.60 M-12		1
	C27207900	MANGUITO UNION ESCOBILLON PIEZA H	1	1
	C27207890	MANGUITO ESCOBILLON Lg.25 PIEZA F M-12	1	1
	C27207860	MANGO ESCOBILLON Lg.750 PIEZA B M-12	1	1
ACCESORIOS OPCIONALES				
	C41259430	REGULADOR TERMOSTATICO DE TIRO COMPLETO 3/4"	1	1
	A33266070	TERMOMETRO CAÑA DIRECTA 0°-120°C Tipo "N" D.52	1	1



CENTRO DE ATENCIÓN AL DISTRIBUIDOR

E-mail: madrid@ferroli.es

902 400 113



CENTRO DE ATENCIÓN AL PROFESIONAL

E-mail: profesional@ferroli.es

902 481 010



SERVICIO TÉCNICO OFICIAL (S.A.T.)

E-mail: usuario@ferroli.es

902 197 397



AHORA TAMBIÉN LOS FINES DE SEMANA
Y FESTIVOS

Ferrolí

FERROLI ESPAÑA, S.L.U.

SEDE CENTRAL Y FÁBRICA

Polígono Industrial de Villayuda

Apartado de Correos 267

09007 Burgos

Tel.: 947 48 32 50 • Fax: 947 48 56 72

E-mail: ferroli@ferroli.es

OFICINAS CENTRALES

Edificio FERROLI

Avda. de Italia, 2

28820 Coslada (Madrid)

Tel.: 91 661 23 04 • Fax: 91 661 09 73

E-mail: marketing@ferroli.es

Síguenos en

www.ferroli.com



FABRICADO EN ESPAÑA

