

BLUEHELIX TECH A

Caldera mural solo calefacción
de condensación



- **20 % de ahorro de gas:
Alta eficiencia energética**
- **Bomba de Alta Eficiencia incorporada**
- **Prevista para la producción de ACS mediante
interacumulador externo**

Ferroli

www.ferroli.es

BLUEHELIX TECH A

Caldera mural solo calefacción de condensación

OTRAS PRESTACIONES

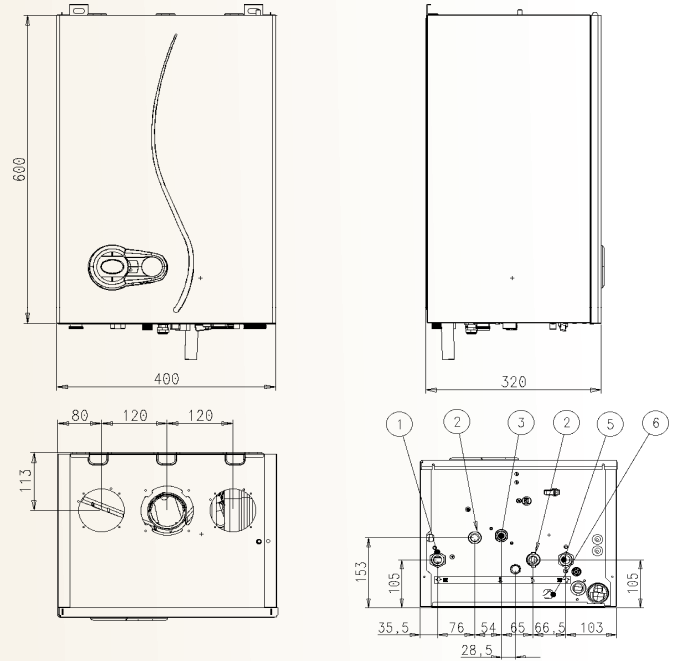
- Gama disponible en 26,5 kW y 34 kW.
- Ventilador modulante y cámara de premezcla.
- Posibilidad de conexión de sonda exterior directamente a caldera.

AMPLIAS POSIBILIDADES DE INCORPORAR ELEMENTOS DE REGULACIÓN:

- Ahorros del 15% al incorporar la conexión de un Cronocomando y Sonda Externa Ferroli (consultar catálogo general).



Bluehelix Tech A 25 - 35



- 1 Ida calefacción Ø 3/4"
- 2 Salida A.C.S. Ø 1/2"
- 3 Entrada gas Ø 1/2"
- 4 Entrada agua fría interacumulador Ø 1/2"
- 5 Retorno calefacción Ø 3/4"
- 6 Válvula seguridad

DATOS TÉCNICOS BLUEHELIX TECH A

CARACTERÍSTICAS			BLUEHELIX TECH A	
			25	35
Potencia	Potencia Térmica útil con 80°C - 60°C	(kW)	24,5	31,4
	Potencia Térmica útil con 50° C - 30° C	(kW)	26,5	34
Rendimiento	Rendimiento con 80°C - 60°C	(%)	98	98
	Rendimiento a carga parcial, 30% Pot. Máxima	(%)	108,8	
	Clase de eficiencia energética	Calefacción	A	A
	Clase de emisión NOx, según EN 297/A-EN 483		5	
Combustión	Tª gases quemados 80°C - 60°C	(°C)	62	
	Cantidad de condensados	(kg/h)	2,9	3,7
Calefacción	Presión máxima de trabajo	(bar)	3	
	Presión mínima de trabajo	(bar)	0,8	
Sanitario	Producción A.C.S. con ΔT 25°C	(litros/min)	-	-
Peso		(kg)	28	30
Distancia máxima equivalente salida gases quemados: 60/100		(mm)	8	7

PANEL DE MANDOS DIGITAL



- 1 Display LCD.
- 2 Selector regulación sanitario.
- 3 Selector ON-OFF y modalidad confort.
- 4 Hidrómetro.
- 5 Selector regulación calefacción.
- 6 Reset/selector verano-invierno.

DISTRIBUIDO POR:



ISO 9001
BUREAU VERITAS
Certification



Ferroli

MÁS INFORMACIÓN: www.ferroli.es - Tfno.: 91 661 23 04 - marketing@ferroli.es