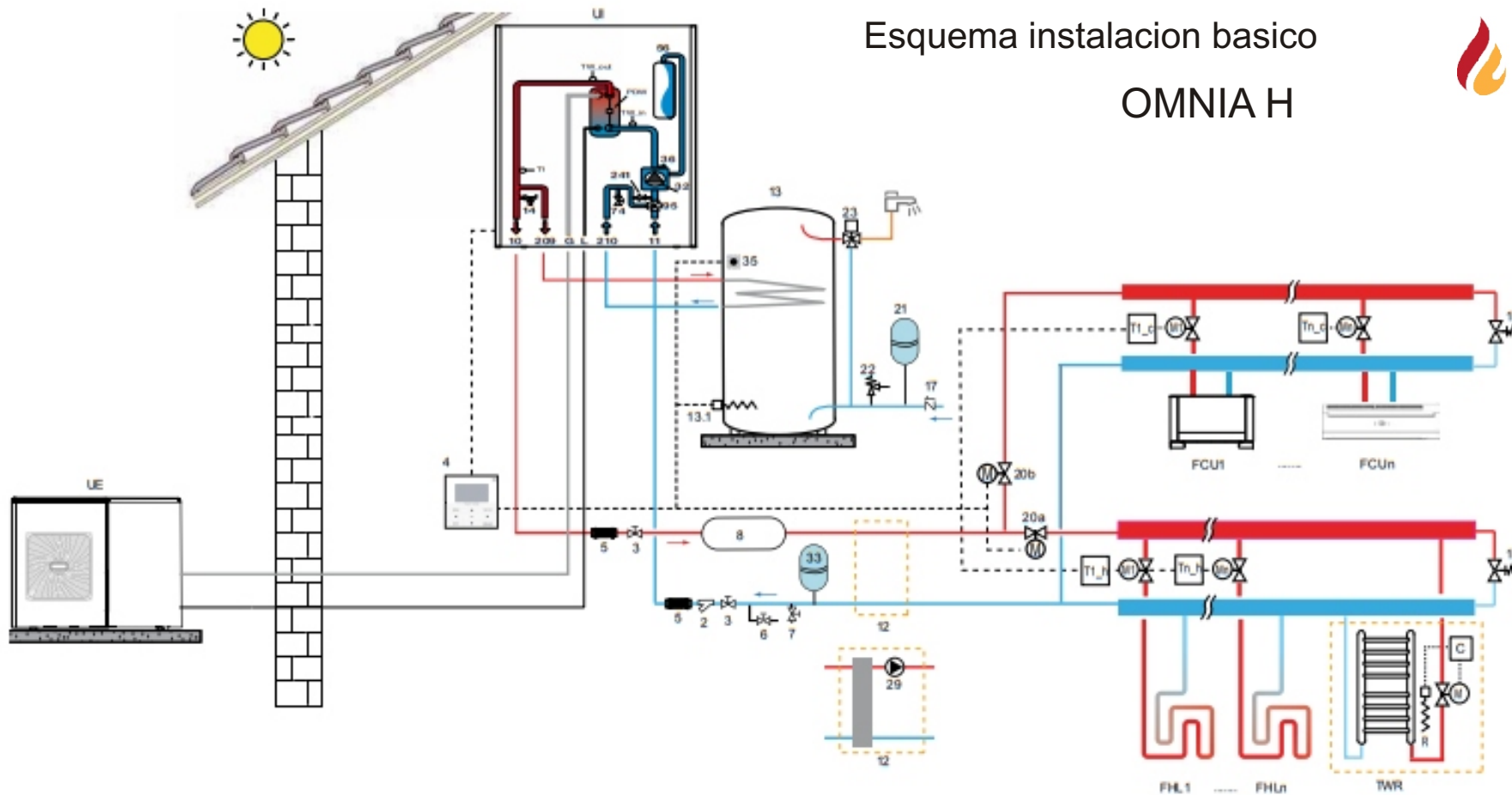


Esquema instalacion basico OMNIA H



LEYENDA

1. Borna de calor partida UE (Ud. exterior) UI (Ud. interior)
2. Filtro agua Y (incluido en el suministro del equipo, montaje a cargo del instalador)
3. Válvula de corte (no suministrado)
4. Control remoto por cable (Suministrado con la unidad)
5. Junta flexible (no suministrado)
6. Válvula de vaciado (no suministrado)
7. Válvula de llenado (no suministrado)
8. Depósito de inercia (no suministrado). Requerido si el contenido de agua de la instalación (sin contar el contenido de agua del equipo) es menor de 20 litros.
33. Vaso de expansión (No suministrado)

12. Separador hidráulico y bomba de instalación (Secundario). (No suministrado). Necesario separar primario / secundario en caso de elevada pérdida de carga en el lado de instalación.
13. Interacumulador de ACS (no suministrado de serie. Consultar opciones disponibles).
- 13.1 Resistencia eléctrica en interacumulador de ACS (no suministrado de serie. Consultar opciones disponibles)
35. Sonda de temperatura (de serie, montaje a cargo del instalador)
17. Válvula antirretorno (no suministrado)
18. Válvula bypass (no suministrado)
- 20a y 20b. válvula 2 vías (no suministrado)

21. Vaso de expansión circuito de ACS (no suministrado)
22. Válvula seguridad circuito ACS (no suministrado)
23. Válvula mezcladora termostática (no suministrado; consultar opciones)
29. Bomba de secundario / lado instalación (no suministrado, a cargo del instalador).
- T1_c, ... Tn_c, T1_h, ... Tn_h: Termostatos de control (no suministrados, consultar opciones)
- FCU1, ..., FCUn. Unidades terminales (fancoils) (no suministrados, consultar opciones)
- FHL1, ... FHLn: Suelo radiante (no suministrado)
- TWR: Toalleros para los baños.