

# OMNIA H



## DATOS TÉCNICOS

	MODELOS	6	8	10	12	16	12 TRI	16 TRI	UDS
A7W35	Potencia Calorífica	6.10	8.00	10.00	12.10	15.50	12	15,5	kW
	Potencia Consumida	1.29	1.73	2.17	2.74	3.82	2,66	3,79	kW
	COP	4.73	4.62	4.61	4.42	4.06	4,51	4,09	W/W
A7W45	Potencia Calorífica	5.96	7.34	10.12	11.85	16.05	11,97	15,48	kW
	Potencia Consumida	1.68	2.13	2.93	3.48	5.03	3,5	4,87	kW
	COP	3.55	3.45	3.45	3.41	3.19	3,42	3,18	W/W
A35W18	Potencia Frigorífica	6.20	8.00	10.50	11.70	13.80	12	14,5	kW
	Potencia Consumida	1.43	1.93	2.30	2.79	3.77	2,8	3,94	kW
	EER	4.34	4.15	4.57	4.19	3.66	4,29	3,68	W/W
A35W7	Potencia Frigorífica	6.15	6.44	9.39	11.02	12.85	11,7	12,91	kW
	Potencia Consumida	2.08	2.24	3.26	4.17	5.39	4,65	5,52	kW
	EER	2.96	2.88	2.88	2.64	2.38	2,52	2,34	W/W

Los valores se refieren al equipo sin opciones ni accesorios

Datos declarados conforme a EN14511:

A35W7= Tra aire 35°C BS, Agua Tra entrada 12°C, salida 7°C

A35W18= Tra aire 35°C BS, Agua Tra entrada 23°C, salida 18°C

A7W45= Tra aire 7°C BS y 8°C BH, Agua Tra entrada 40°C, salida 45°C

A7W35= Tra aire 7°C BS y 8°C BH, Agua Tra entrada 30°C, salida 35°C

Todos son modelos monofásicos

## DATOS TÉCNICOS UNIDAD EXTERIOR

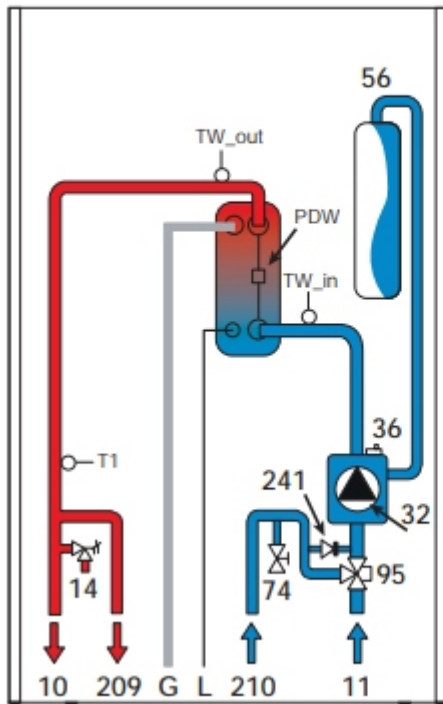
MODELOS	6	8	10	12	16	12 TRI	16 TRI		
Refrigerante	R410A							Tipo	
Carga de refrigerante	2.5	2.8	3.9	3.9	3.9	4.2	4.2	kg	
Alimentación	220-240V - 50 Hz					380-400V - 3N- 50 Hz			-
Tipo Compresor	twin rotary							-	
Nº de compresores / Nº de circuitos	1 / 1							nº	
Tipo de intercambiador (lado fuente)	batería aleteada							-	
tipo de ventiladores	Brushless DC							-	
Nº de ventiladores	1			2				nº	
Diámetro de la conexión de líquido	Ø 9.5							-	
Diámetro de la conexión de gas	Ø 15.9							-	
SWL - Potencia Sonora	66	69	67	68	72	70	72	dB(A)	

## DATOS TÉCNICOS UNIDAD INTERIOR

MODELOS	8	16	
Tipo de intercambiador (lado instalación)	intercambiador de placas		-
Tipo de Bomba	Bomba electrónica		-
Volumen vaso de expansión	10		l
Calibrado válvula de seguridad	3		bar
Conexiones hidráulicas lado instalación climatización	3/4" M		-
Conexiones hidráulicas lado ACS	1/2" M		-
Diámetro de la conexión de líquido	Ø 9.5		-
Diámetro de la conexión de gas	Ø 15.9		-
Resistencia eléctrica de apoyo	2 x 1.5 (opcional)		Q.ty / kW
SWL - Potencia Sonora	42	45	dB(A)

© 2018 Ibérica del Calor. Todos los derechos reservados.

## UNIDAD INTERNA



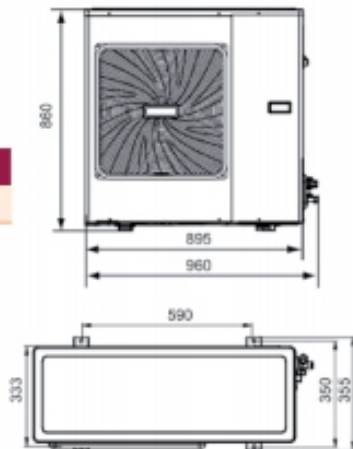
### LEYENDA

- 10** Impulsión instalación climatización 3/4"
- 11** Retomo instalación climatización 3/4"
- 14** Válvula de seguridad
- TW\_in** Sonda Tra. Agua entrada intercambiador
- 32** Bomba
- 36** Prugador de aire automático
- 56** Vaso de expansión
- 74** llave de llenado
- 95** Válvula diversora
- TW\_out** Sonda Tra. Agua salida intercambiador
- 209** Impulsión a depósito ACS
- 210** Retomo de depósito ACS
- 241** Bypass automático (interno grupo circulator)
- PDW** Presostato diferencial de agua
- T1** Sonda de temperatura agua impulsión

## UNIDAD EXTERIOR

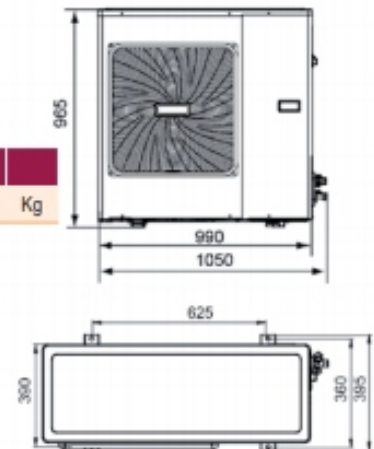
### Modelo 6

MODELO	6	
Peso neto	60	Kg



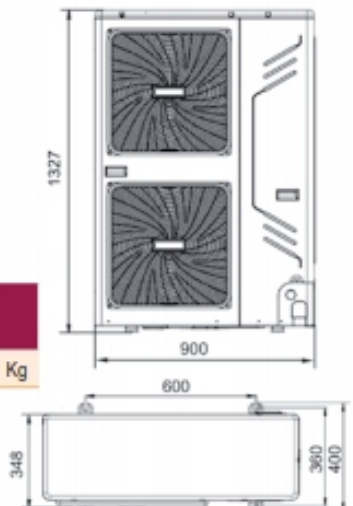
### Modelo 8

MODELO	8	
Peso neto	76	Kg



### Modelos 10-12-16 12TRI 16TRI

MODELOS	10-16	12TRI-16TRI	
Peso neto	99	115	Kg



## UNIDAD INTERIOR

