

DOMUSA
T E K N I K

QUEMADORES DE GASÓLEO **DOMESTIC**

CUATRO POTENCIAS
BAJO NIVEL SONORO
PERFECTA ESTABILIZACIÓN DE LA LLAMA
ELEVADO RENDIMIENTO



La tecnología más avanzada
a un precio razonable

En su diseño, se ha primado sobre todo la calidad, incorporando:

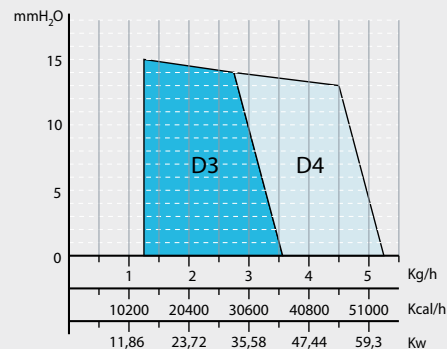
Componentes de máxima fiabilidad.

Un circuito neumático que permite una fácil regulación, una óptima combustión y un nivel sonoro bajo.

Un fácil manejo tanto de las distintas regulaciones como del montaje de los distintos elementos.

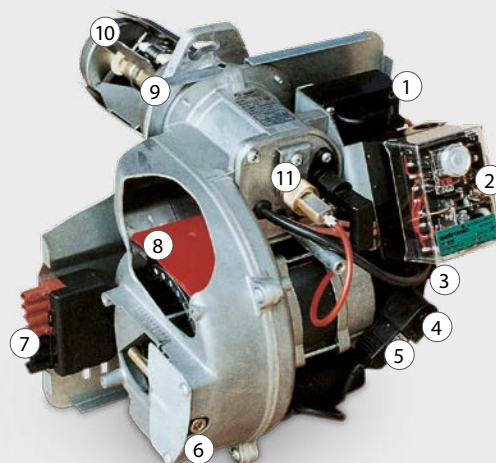
Un precalentador, que consigue una mejor pulverización del gasóleo y un alto rendimiento, aunque la temperatura exterior sea baja.

CURVA DE FUNCIONAMIENTO



Modelos	Potencia kW		Regulación	Potencia Motor W	Precalentador	Peso Embalado Kg
	mín.	máx.				
DOMESTIC D3	17,7	35,5	Todo o Nada	90	No	11,7
DOMESTIC D3P	17,7	35,5	Todo o Nada	90	Si	11,7
DOMESTIC D4	27,2	55,2	Todo o Nada	110	No	11,7
DOMESTIC D4P	27,2	55,2	Todo o Nada	110	Si	11,7

Suministros: Incluye quemador embalado; Filtro de gasoil, flexibles y boquilla.



- ① Transformador
- ② Control
- ③ Bomba
- ④ Motor ventilador
- ⑤ Electro válvula
- ⑥ Regulación caudal de aire
- ⑦ Conector europeo 7 entradas
- ⑧ Economizador
- ⑨ Precalentador
- ⑩ Disco estabilizador
- ⑪ Regulación de línea de combustión

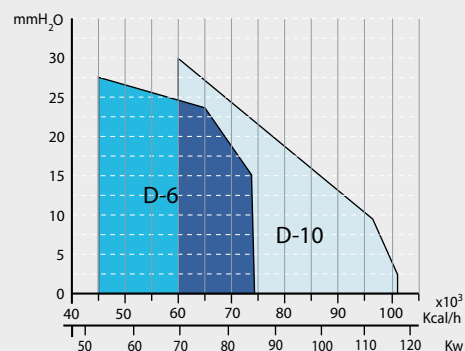


DOMESTIC D3/D4

De fácil mantenimiento, los quemadores D6 - D10 ofrecen las ventajas de un reglaje fácil y cómodo, incluso en condiciones difíciles.

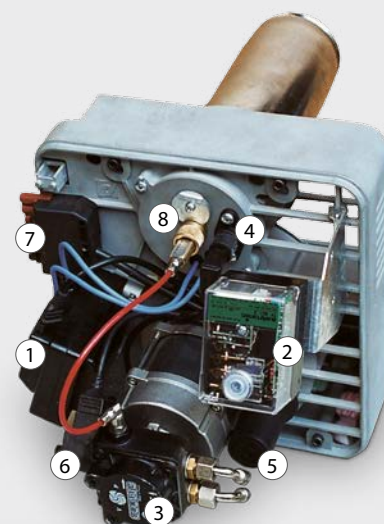
Un acceso rápido a la línea de combustión, gracias a un sistema ingenioso de raccord rápido, sin uso de llaves.

CURVA DE FUNCIONAMIENTO



Modelos	Potencia kW		Regulación	Potencia Motor W	Precalentador	Peso Embalado Kg
	mín.	máx.				
DOMESTIC D6	52	85	Todo o Nada	200	No	15
DOMESTIC D10	70	116	Todo o Nada	200	No	15

Suministros: Incluye quemador embalado; Filtro de gasoil, flexibles y boquilla.

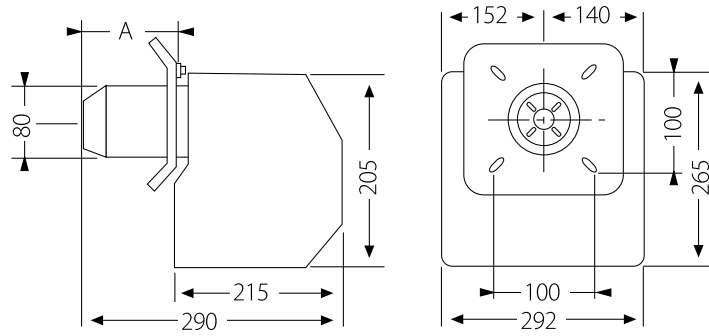


- ① Transformador
- ② Control
- ③ Bomba
- ④ Célula fotoeléctrica
- ⑤ Condensador
- ⑥ Electroválvula
- ⑦ Conector europeo 7 entradas
- ⑧ Regulación línea combustión

DOMESTIC D6/D10

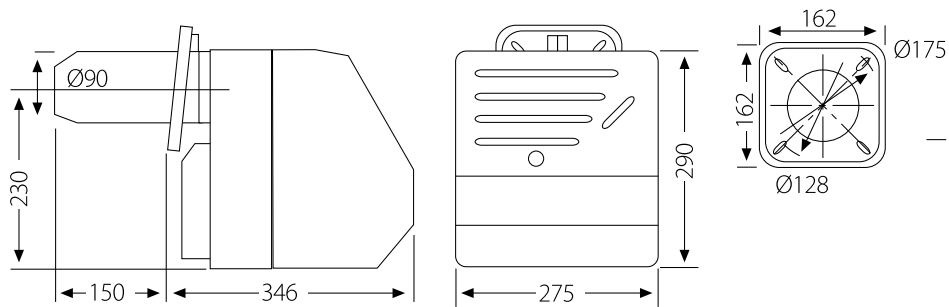


DIMENSIONES



	A
D3	75
SD3	120
D4	98

DOMESTIC D3 / D4 / SD3



DOMESTIC D6 / D10

Nota: Las medidas y características expuestas son orientativas. DOMUSA TEKNIK se reserva la facultad de variarlas sin previo aviso.

CARACTERÍSTICAS TÉCNICAS

Modelo	Potencia kW		Regulación	Precalentador	Potencia Motor	Peso Embalado
	Mín.	Máx.			W	kg
DOMESTIC D-3	17,7	35,5	Todo o Nada	No	90	11,7
DOMESTIC D-3P	17,7	35,5	Todo o Nada	Si	90	11,7
DOMESTIC D-4	27,2	55,2	Todo o Nada	No	110	11,7
DOMESTIC D-4-P	27,2	55,2	Todo o Nada	Si	110	11,7
DOMESTIC D-6	52	85	Todo o Nada	No	200	15
DOMESTIC D-10	70	116	Todo o Nada	No	200	15

DOMUSA
TEKNIK

DIRECCIÓN POSTAL
Apdo. 95
20730 AZPEITIA
(Gipuzkoa) España

FÁBRICA Y OFICINAS
Bº San Esteban, s/n.
20737 ERREZIL (Gipuzkoa) España
Tel.: +34 943 813 899

domusateknik@domusateknik.com
www.domusateknik.com

ALMACÉN
Atxubiaga, 13
Bº Landeta
20730 AZPEITIA
(Gipuzkoa) España

