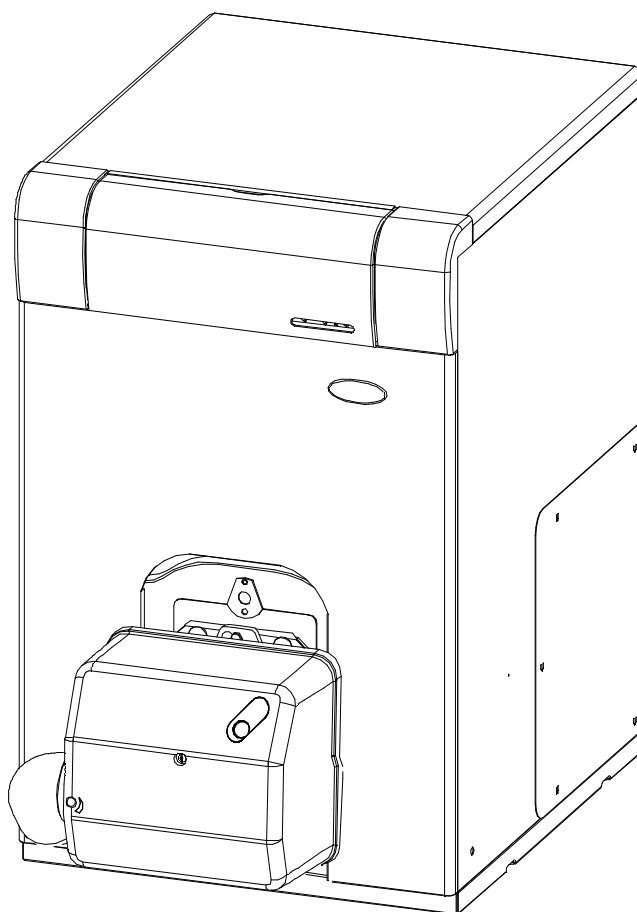


INSTRUCCIONES DE INSTALACIÓN Y FUNCIONAMIENTO

→ JAKA HFD CONDENS



DOMUSA
T E K N I K

Le damos las gracias por haber elegido una caldera de calefacción **DOMUSA TEKNIK**. Vd. ha elegido una caldera capaz de proporcionar el nivel de confort adecuado para su vivienda, siempre acompañado de una instalación hidráulica adecuada y alimentada por gasóleo.

Este documento constituye una parte integrante y esencial del producto y deberá ser entregado al usuario. Leer atentamente las advertencias y consejos contenidos en este manual, ya que proporcionan indicaciones importantes en cuanto a la seguridad de la instalación, de uso y de mantenimiento.

La instalación de estas calderas debe ser efectuada únicamente por personal cualificado, de acuerdo a las normas vigentes y siguiendo las instrucciones del fabricante.

Tanto la puesta en marcha, como cualquier maniobra de mantenimiento de estas calderas debe ser efectuada únicamente por los Servicios de Asistencia Técnica Oficiales de **DOMUSA TEKNIK**.

Una instalación incorrecta de estas calderas puede provocar daños a personas, animales y cosas, con relación a los cuales el fabricante no se hace responsable.

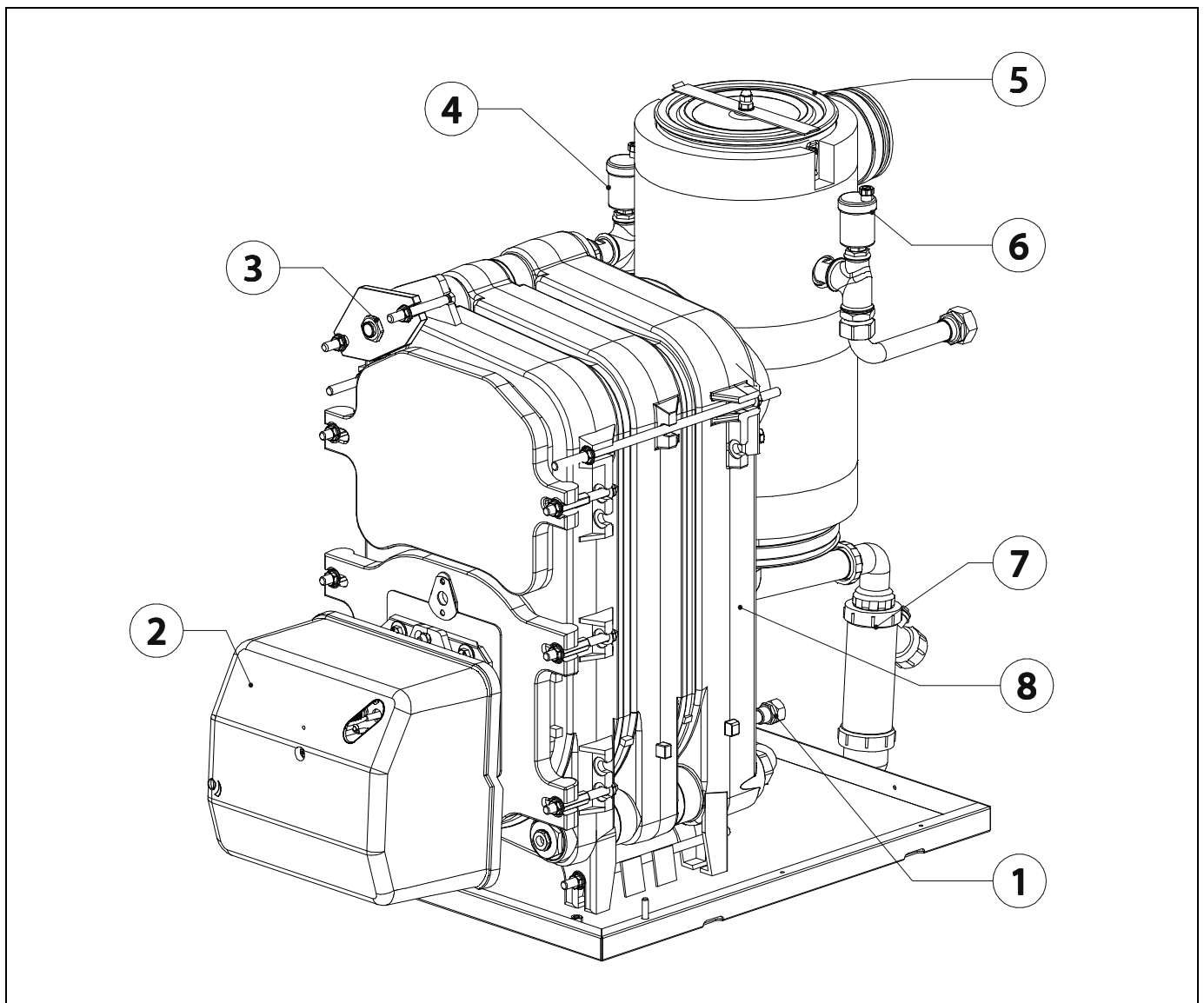
DOMUSA TEKNIK, en cumplimiento del punto 1 de la disposición adicional primera de la Ley 11/1997, comunica que el responsable de la entrega del residuo de envase o envase usado, para su correcta gestión ambiental, será el poseedor final del producto (artículo 18.1 del Real Decreto 782/1998). El producto, al final de su vida útil, se ha de entregar en un centro de recogida selectiva de aparatos eléctricos y electrónicos o bien se ha de devolver al distribuidor en el momento de la compra de un nuevo aparato equivalente. Para informaciones más detalladas acerca de los sistemas de recogida disponibles, dirigirse a las instalaciones de recogida de los entes locales o a los distribuidores en los que se realizó la compra.

INDICE

	Pág.
1 ENUMERACIÓN DE COMPONENTES.....	2
2 COMPONENTES DE MANDO	3
3 INSTRUCCIONES PARA LA INSTALACIÓN	4
3.1 UBICACIÓN.....	4
3.2 MONTAJE Y CONEXIÓN ELÉCTRICA DE LA CALDERA.....	4
3.3 INSTALACIÓN HIDRÁULICA	4
3.4 CONEXIÓN ELÉCTRICA.....	5
3.5 INSTALACIÓN DE COMBUSTIBLE	5
3.6 VACIADO DE LA CALDERA	5
3.7 PRECAUCIONES PARA EVITAR EL RUIDO DE FUNCIONAMIENTO	5
3.8 LLENADO Y PURGA DE LA INSTALACIÓN	5
4 EVACUACIÓN DE LOS PRODUCTOS DE LA COMBUSTIÓN	6
4.1 EVACUACIÓN DE LOS PRODUCTOS DE LA COMBUSTIÓN	6
4.2 EVACUACIÓN DE PRODUCTOS DE LA COMBUSTIÓN Y ADMISIÓN DE AIRE DOBLE CONDUCTO Ø80 / Ø100 (TIPO C ₅₃).....	7
4.3 TRANSFORMACIÓN DE EVACUACIÓN DE DOBLE CONDUCTO A EVACUACIÓN COAXIAL.....	8
4.4 EVACUACIÓN DE PRODUCTOS DE LA COMBUSTIÓN Y ADMISIÓN DE AIRE CONCÉNTRICO HORIZONTAL Ø80-125 (TIPO C ₁₃) ...	9
4.5 EVACUACIÓN DE PRODUCTOS DE LA COMBUSTIÓN Y ADMISIÓN DE AIRE CONCÉNTRICO VERTICAL Ø80-125 (TIPO C ₃₃).....	10
5 FUNCIONAMIENTO.....	11
5.1 FUNCIONAMIENTO DE LA CALDERA	11
5.2 FUNCIONAMIENTO CON INTERACUMULADOR SANIT (OPCIONAL)	11
6 BLOQUEOS DE SEGURIDAD.....	11
6.1 BLOQUEO DE SEGURIDAD POR TEMPERATURA EXCESIVA (TERMOSTATO T _S)	11
6.2 BLOQUEO DE SEGURIDAD POR TEMPERATURA DE HUMOS EXCESIVA (TERMOSTATO T _H)	11
6.3 BLOQUEO DE QUEMADOR	11
7 REGULACIÓN CLIMÁTICA (OPCIONAL).....	12
8 PARO DE LA CALDERA.....	12
9 PUESTA EN MARCHA	12
10 PRIMERA PUESTA EN MARCHA.....	12
11 ENTREGA DE LA INSTALACIÓN	12
12 MANTENIMIENTO DE LA CALDERA	13
12.1 LIMPIEZA DE LA CALDERA.....	13
12.2 CARACTERÍSTICAS DEL AGUA DE LA CALDERA	14
12.3 DESAGÜE DE CONDENSADOS	14
13 CARACTERÍSTICAS TÉCNICAS	15
14 ESQUEMA ELÉCTRICO	16
15 CROQUIS Y MEDIDAS	17
16 QUEMADOR.....	17
16.1 MONTAJE.....	17
16.2 PUESTA EN MARCHA DEL QUEMADOR.....	17
16.3 REGULACIÓN DE LAS CONDICIONES DE COMBUSTIÓN	18
16.4 REGULACIÓN DE AIRE PRIMARIO	18
16.5 REGULACION DE LA LINEA DE COMBUSTION.....	18
16.6 POSICION CORRECTA DE LOS ELECTRODOS	19
16.7 REGULACION DE LA PRESION DE GASOLEO	19
16.8 DIAGRAMAS DE TUBERÍAS DE ALIMENTACIÓN DE GASÓLEO.....	20
16.9 BOQUILLA Y PRESION DE BOMBA RECOMENDADA	21
16.10 ESQUEMA ELECTRICO DE CONEXIONES	21
16.11 RACOR DE CONEXIÓN RÁPIDA	22
16.12 SECUENCIA DE FUNCIONAMIENTO DEL CONTROL DEL QUEMADOR	22
17 . ANOMALÍAS.....	23
17.1 CÓDIGO DE ERRORES DEL QUEMADOR.....	23
17.2 ANOMALÍAS EN CALDERA.....	23
17.3 TERMOSTATO	23
18 LISTADO DE COMPONENTES DE REPUESTO.....	24
18.1 QUEMADOR.....	24
18.2 CALDERA	25
18.3 FRENTE ELÉCTRICO	26

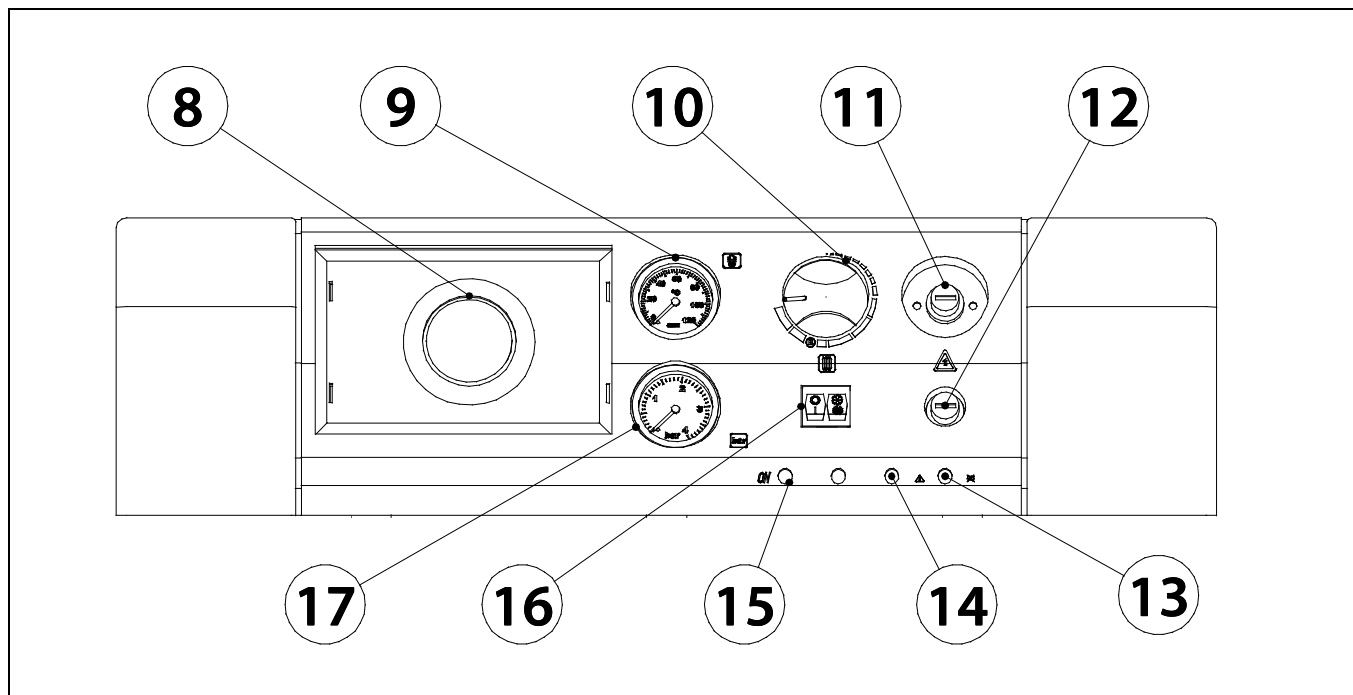
Jaka HFD Condens

1 ENUMERACIÓN DE COMPONENTES



1. Llave de vaciado.
2. Quemador gasóleo estanco Domestic.
3. Vaina porta-bulbos.
4. Purgador automático .

5. Condensador INOX salida diam. 100.
6. Purgador automático.
7. Sifón de condensados.
8. Cuerpo de fundición.

2 COMPONENTES DE MANDO**8. Regulación climática (opcional) :**

Es un elemento opcional, que nos permite regular las temperaturas de la instalación de acuerdo a las necesidades de la vivienda y a la temperatura exterior del edificio.

9. Termómetro:

Indica la temperatura del agua de la caldera.

10. Termostato de control:

Con él podremos seleccionar la temperatura de trabajo de calefacción, parando el quemador cuando la temperatura de la caldera se iguale a la seleccionada o manteniéndolo encendido mientras ésta sea menor.

11. Termostato de seguridad caldera:

Asegura que la temperatura de la caldera no supere los 110 °C, bloqueando el funcionamiento de la misma.

12. Termostato de seguridad humos:

Este termostato de seguridad actúa cuando la temperatura de los productos de combustión sobrepasa los 110°C, con el fin de proteger el conducto de polipropileno.

13. Piloto de bloqueo de quemador:

Cuando está encendido, indica que el funcionamiento de la caldera se ha bloqueado, por bloqueo del quemador.

14. Piloto de bloqueo por temperatura:

Cuando está encendido, indica que el funcionamiento de la caldera se ha bloqueado, por exceso de temperatura (más de 110 °C).

15. Piloto posición ON:

Cuando está encendido, indica que la caldera está en modo « funcionamiento normal (ON) ».

16. Selector general:

Permite encender y apagar la caldera pulsando la tecla "O/I". Pulsando la tecla "☀/☁" podrá seleccionarse entre el servicio de Verano (sólo A.C.S.) o Invierno (calefacción + A.C.S.).

17. Manómetro:

Indica la presión de agua de la instalación.

Jaka HFD Condens

3 INSTRUCCIONES PARA LA INSTALACIÓN

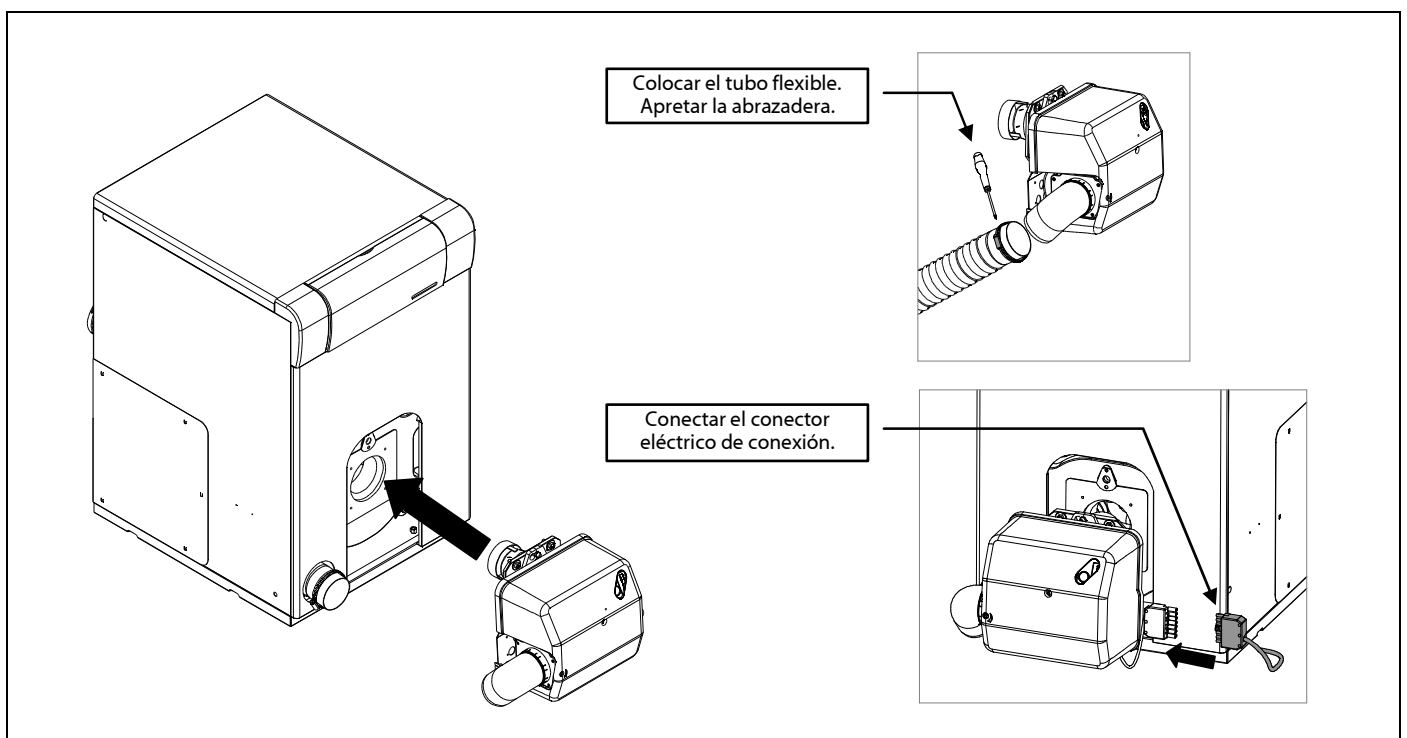
La caldera debe ser instalada por personal autorizado por el Ministerio de Industria respetando las leyes y normativa vigentes en la materia, no obstante, será necesario atender a las siguientes recomendaciones generales a la hora de la instalación de la caldera:

3.1 Ubicación

La caldera debe ser instalada en un local suficientemente ventilado y se debe de mantener el espacio de acceso suficiente para realizar las operaciones de mantenimiento preventivo o correctivo.

3.2 Montaje y conexión eléctrica de la caldera.

Las imágenes a continuación muestran las dos operaciones de montaje del quemador:



3.3 Instalación Hidráulica

La instalación hidráulica debe ser efectuada por personal cualificado, respetando la reglamentación de instalación vigente (RITE) y teniendo en cuenta las siguientes recomendaciones:

- Antes del conexionado de la caldera se debe hacer una limpieza interior a fondo de los tubos de la instalación.
- Se recomienda intercalar llaves de corte entre la instalación y la caldera, con el fin de simplificar los trabajos de mantenimiento.
- Antes de poner en marcha el equipo, es imprescindible instalar el sifón de condensados que se suministra con la documentación de la caldera, en el tubo de desagüe de condensados situado en la parte posterior de esta.
- Cuando la presión del abastecimiento de agua sanitaria es superior a 7 bares, hay que prever un reductor de presión.

- **Se deberá conducir la salida de condensados a un desagüe**, ya que la caldera Jaka HFD Condens es una caldera de condensación y la cantidad de agua generada puede ser grande. Esta conexión debe realizarse respetando las normas sobre la descarga de aguas de condensados a la red de alcantarillado.
- Llenar de agua el sifón antes de poner en marcha el equipo, con el fin de prevenir la salida de humos por él.

3.4 Conexión Eléctrica

La caldera va preparada para su conexión a 230 V en las clavijas 1 y 2. **No se olvide realizar la conexión a tierra.**

La caldera lleva dos bornas preparadas para la conexión del termostato ambiente (ver Esquema Eléctrico), para lo cual se debe quitar el puente que une las bornas y conectar ahí el termostato ambiente.

3.5 Instalación de combustible

La caldera **Jaka HFD Condens** se suministra con un quemador de gasóleo **Domestic** (ver modelo en Características Técnicas). Para la instalación de combustible, proceder de acuerdo con las instrucciones que se adjuntan en este manual (ver apartado Quemador). La instalación de combustible y puesta en marcha del quemador deberán ser realizadas por personal cualificado y autorizado.

3.6 Vaciado de la caldera

El vaciado de la caldera se hace abriendo el grifo de desagüe, situado en la zaga de la caldera. Hay que enlazar un tubo flexible con este grifo y dirigirlo a una evacuación de agua. Una vez realizada la operación de vaciado, hay que cerrar la llave y desconectar el tubo flexible.

3.7 Precauciones para evitar el ruido de funcionamiento

Evitar el contacto de tubos de ida y retorno entre ellos o aislarlos para evitar posibles ruidos debido a vibraciones. La caldera deberá estar bien consolidada sobre su base y a nivel. Antes de la puesta en marcha asegurarse que la caldera y la instalación esten bien purgadas.

3.8 Llenado y purga de la instalación

Para llenar la instalación, abrir la llave de llenado hasta que el manómetro indique una presión entre 1 y 1,5 bar. El llenado se debe efectuar lentamente y con el tapón del purgador automático flojo, para que salga el aire de la instalación. Así mismo, debe purgarse convenientemente el resto de la instalación mediante los purgadores previstos en ella. Una vez llena la instalación, cerrar la llave de llenado.

NOTA: El encender la caldera sin agua puede provocar desperfectos graves en la misma.

4 EVACUACIÓN DE LOS PRODUCTOS DE LA COMBUSTIÓN

4.1 Evacuación de los productos de la combustión

La instalación de los conductos de evacuación de los productos de la combustión deberá ser realizada por personal cualificado y deberá cumplir con los requisitos exigidos en la legislación y normativas vigentes.

Las calderas **Jaka HFD Condens** son estancas de gasóleo, por lo que la evacuación de los productos de la combustión se realiza mediante un conducto de salida y una toma de aire del exterior independientes. Se recomienda que la posición en el exterior del conducto de evacuación se ajuste a los datos de las figuras y de la tabla siguientes:

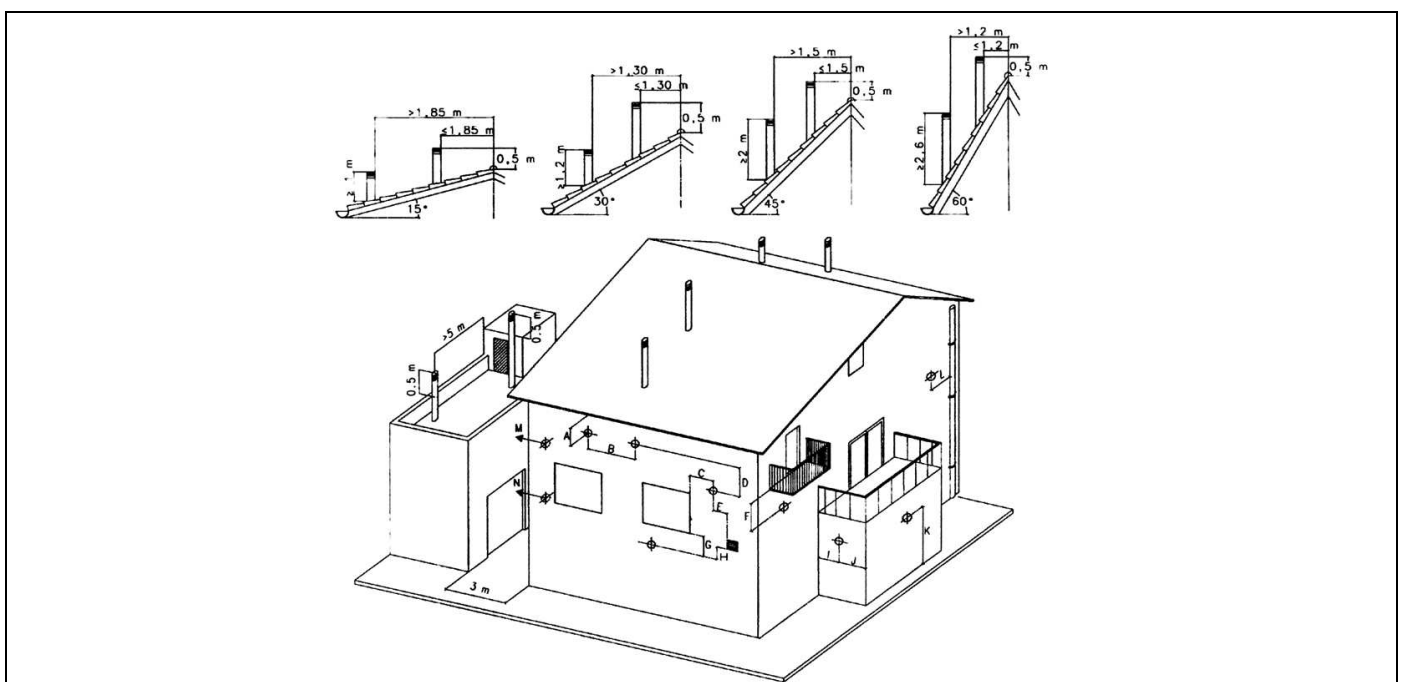
Posición del conducto de evacuación	Distancia mínima mm
A bajo cornisa	300
B entre dos conductos en horizontal	1000
C de una ventana adyacente	400
D entre dos conductos en vertical	1500
E de una rejilla de ventilación adyacente	600
F bajo balcón (*)	300
G bajo ventana	600
H bajo rejilla de ventilación	600
I de un entrante del edificio	300
J de un ángulo del edificio	300
K del suelo	2500
L de tubería o salida vertical/horizontal (**)	300
M de una superficie frontal a una distancia de 3 metros de la boca de salida de gases	2000
N como el anterior, pero con abertura	3000

(*) Siempre y cuando la anchura del balcón no sea superior a 2000 mm.

(**) Si los materiales de construcción del tubo son sensibles a la acción de los gases de la combustión, esta distancia debería ser superior a 500 mm.

Nota: La normativa española indica además, que el extremo final del conducto de evacuación deberá quedar a una distancia no inferior a 400 mm. de cualquier abertura de entrada de aire, así como de la pared.

IMPORTANTE: Todos los accesorios utilizados en la evacuación de productos de la combustión deben ser los suministrados por la marca DOMUSA TEKNIK.

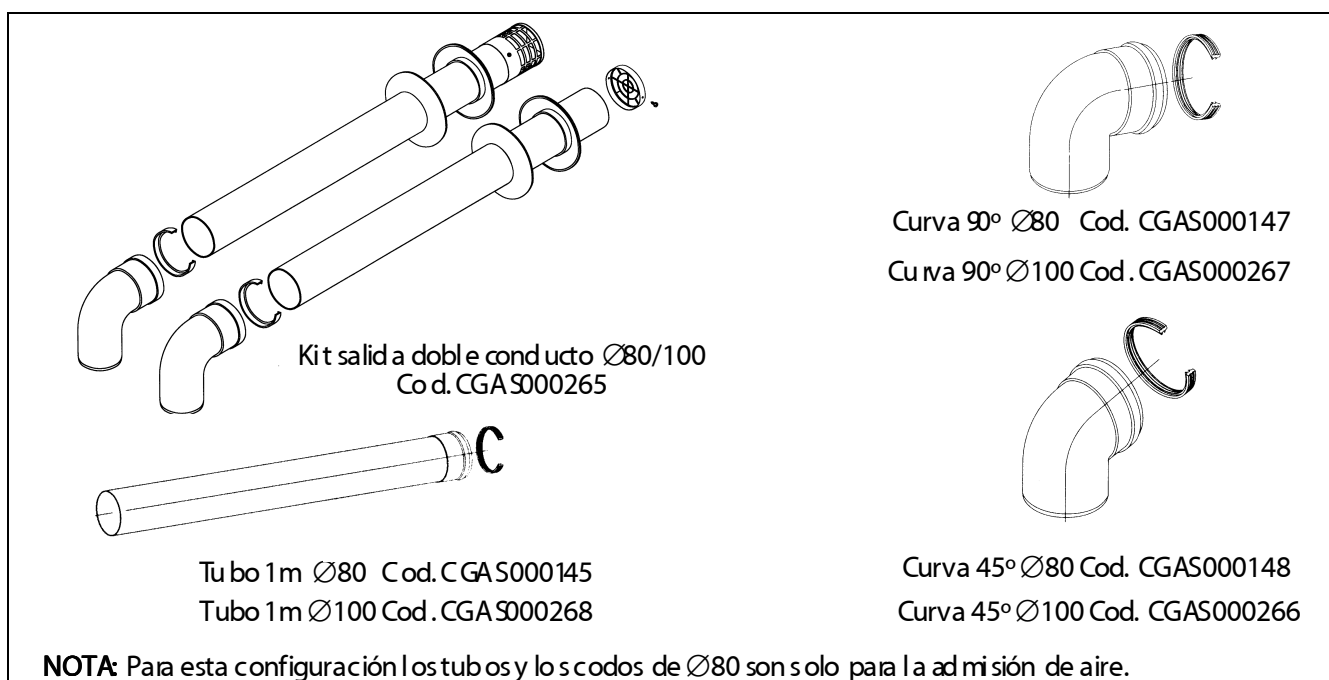


4.2 Evacuación de productos de la combustión y admisión de aire doble conducto Ø80 / Ø100 (tipo C₅₃)

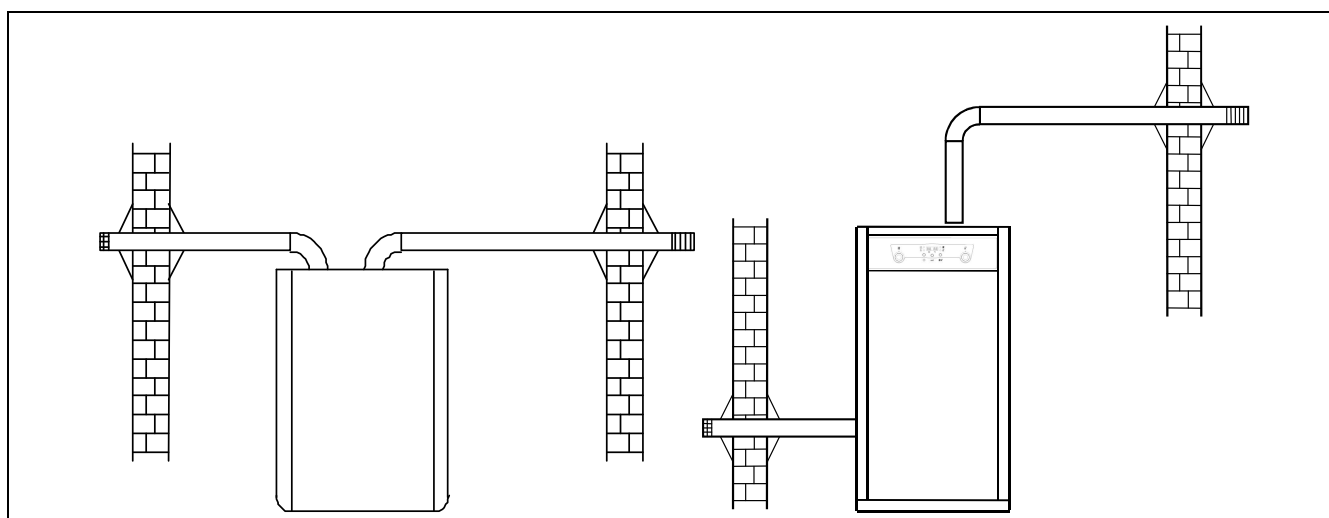
En este tipo, la evacuación de productos de la combustión y la admisión de aire se efectúa con tubos independientes de Ø80/100 mm., mediante el Kit de Ø80/100 cód. CGAS000265. Es el tipo de evacuación, por defecto, de las calderas **Jaka HFD Condens.**

La **longitud máxima** de tubo que se puede instalar es de 15 metros en los modelo **Jaka HFD Condens**, siendo este el máximo, resultado de sumar los metros de tubo para la admisión de aire y los de la evacuación de productos de la combustión. Por cada metro horizontal se reduce en 2 metros la longitud disponible y por cada codo de 90°, o dos de 45°, reduce 1 m.

Se recomienda que el tubo de salida de humos se coloque con una ligera inclinación de 2° a 3° para arriba evitando así que se expulsen al exterior proyecciones de agua y condensados.



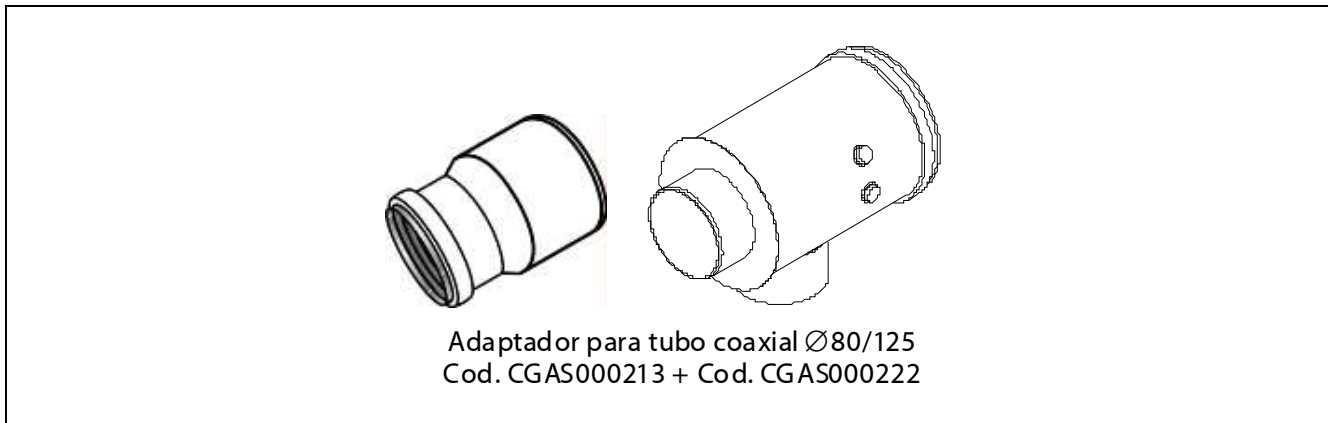
Ejemplos de instalación:



Jaka HFD Condens

4.3 Transformación de evacuación de doble conducto a evacuación coaxial

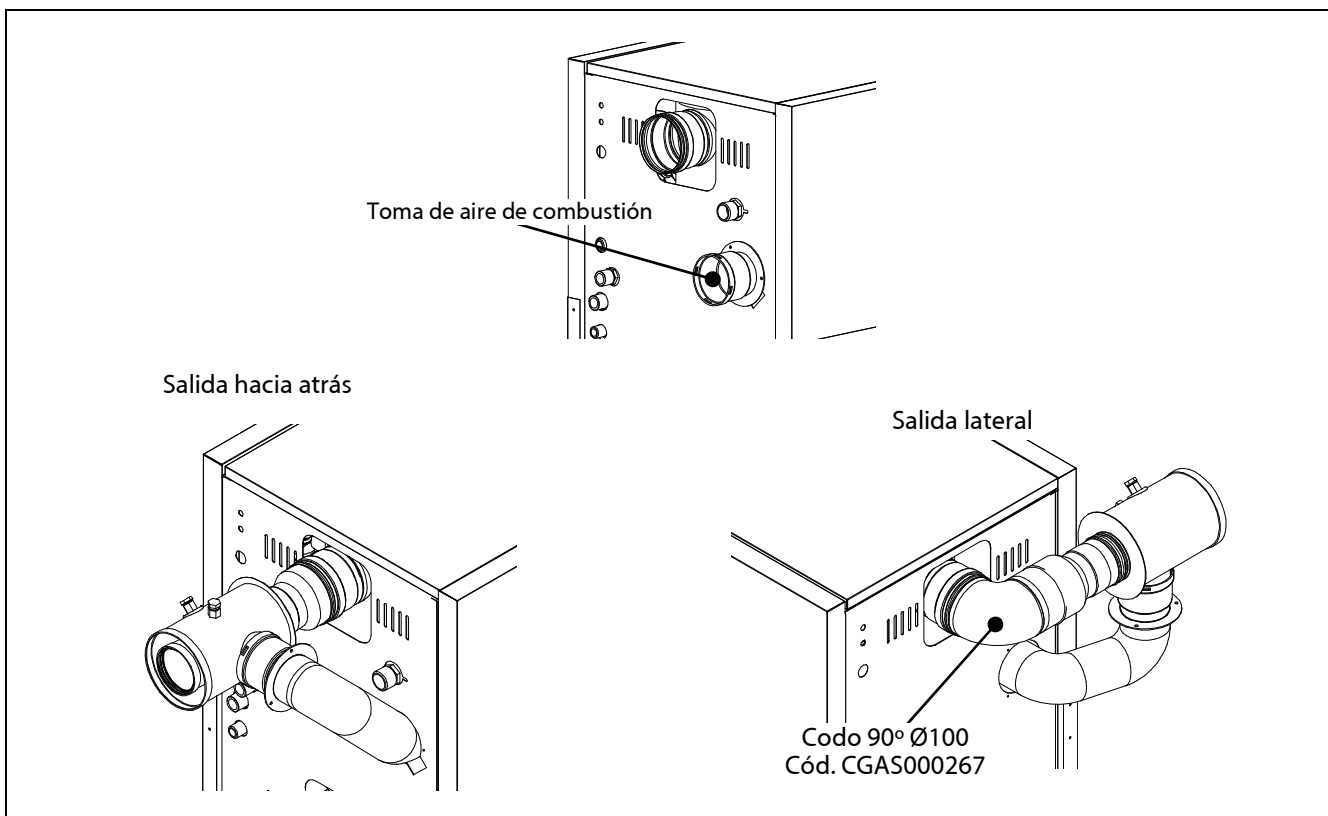
La caldera **Jaka HFD Condens** se suministra preparada para la evacuación de los productos de la combustión y admisión de aire mediante el sistema de doble conducto de Ø80. Cuando se desea realizar la evacuación de humos mediante tubo coaxial de Ø80/125, se deberá de utilizar para ello un Kit adaptador para tubo coaxial Ø80/125 (suministrado bajo pedido) Cód. CGAS000213 + Cód. CGAS000222.



La transformación se podrá realizar con dos configuraciones de montaje diferentes:

1. Salida hacia atrás: bastará con desmontar la toma de aire de combustión de la caldera, desatornillando los tres tornillo de sujeción del mismo, montar el adaptador en la salida de humos, hacia atrás y aprovechando el flexible de entrada de aire conectarlo a la te del adaptador.
2. Salida lateral o arriba: se realizará de la misma forma, pero para montar el kit adaptador lateralmente se necesita montar un codo de 90° Ø80 (cód. CGAS000147), antes del adaptador en la salida de humos.

En las siguientes figuras se pueden observar las dos configuraciones de montaje:

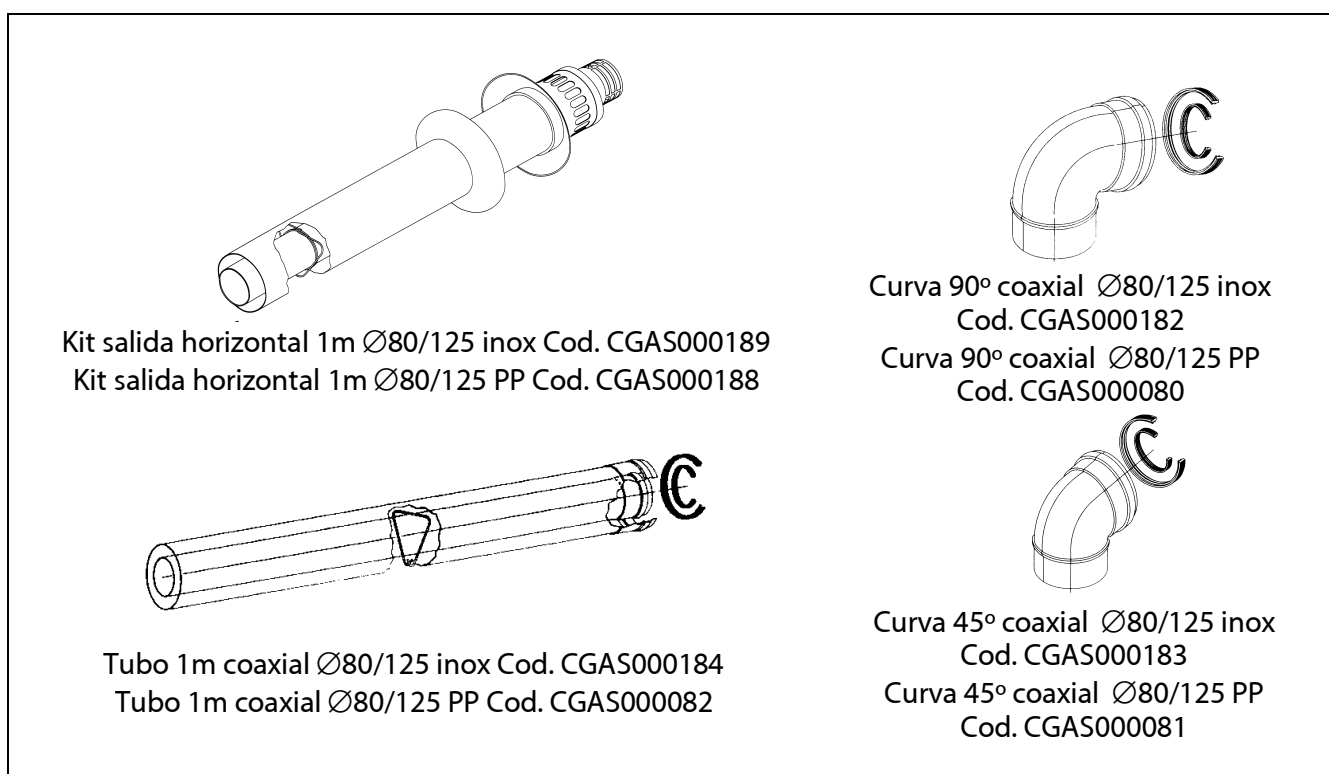


4.4 Evacuación de productos de la combustión y admisión de aire concéntrico horizontal Ø80-125 (tipo C₁₃)

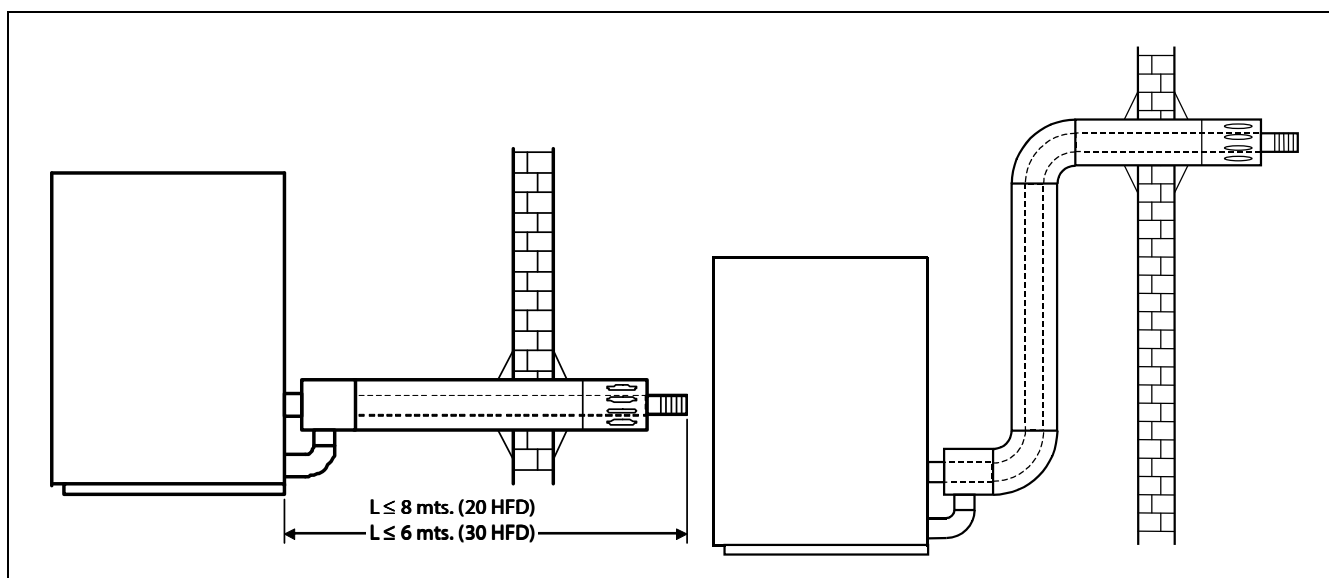
La evacuación de los productos de la combustión y la admisión de aire se puede realizar mediante tubos concéntricos de Ø80 mm. para la evacuación de los productos de la combustión y de Ø125 mm. para la admisión de aire, mediante el Kit salida horizontal 1m Ø80/125 cód. CGAS000189.

La **longitud máxima** en horizontal contada a partir de la caldera, incluyendo el terminal del Kit, es de 8 metros (20 HFD) y 6 metros (30 HFD). Cada codo de 90°, o dos de 45°, reduce 1 metro la longitud disponible.

Se recomienda que el tubo se coloque con una ligera inclinación de 2° a 3° para arriba evitando así que se expulsen al exterior proyecciones de agua y condensados.



Ejemplos de instalación:

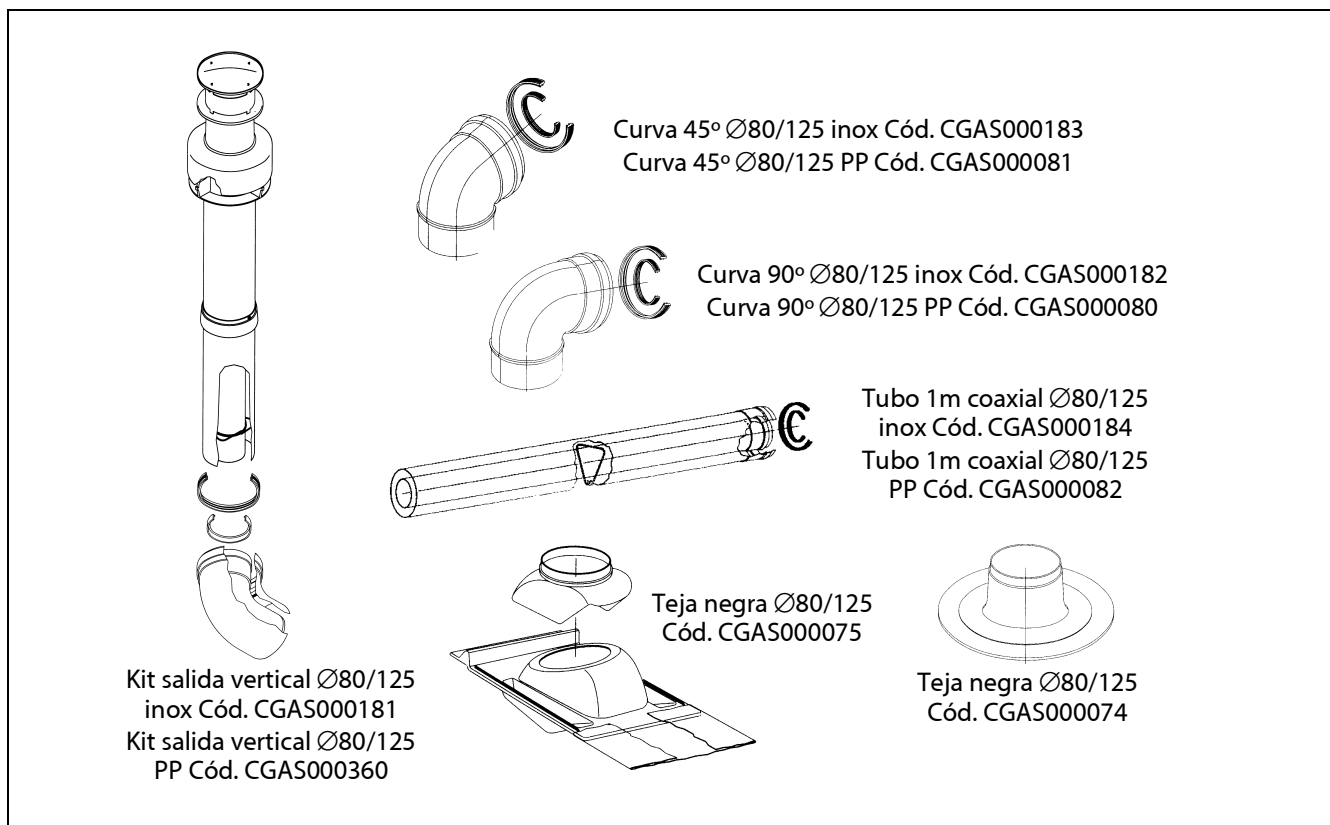


Jaka HFD Condens

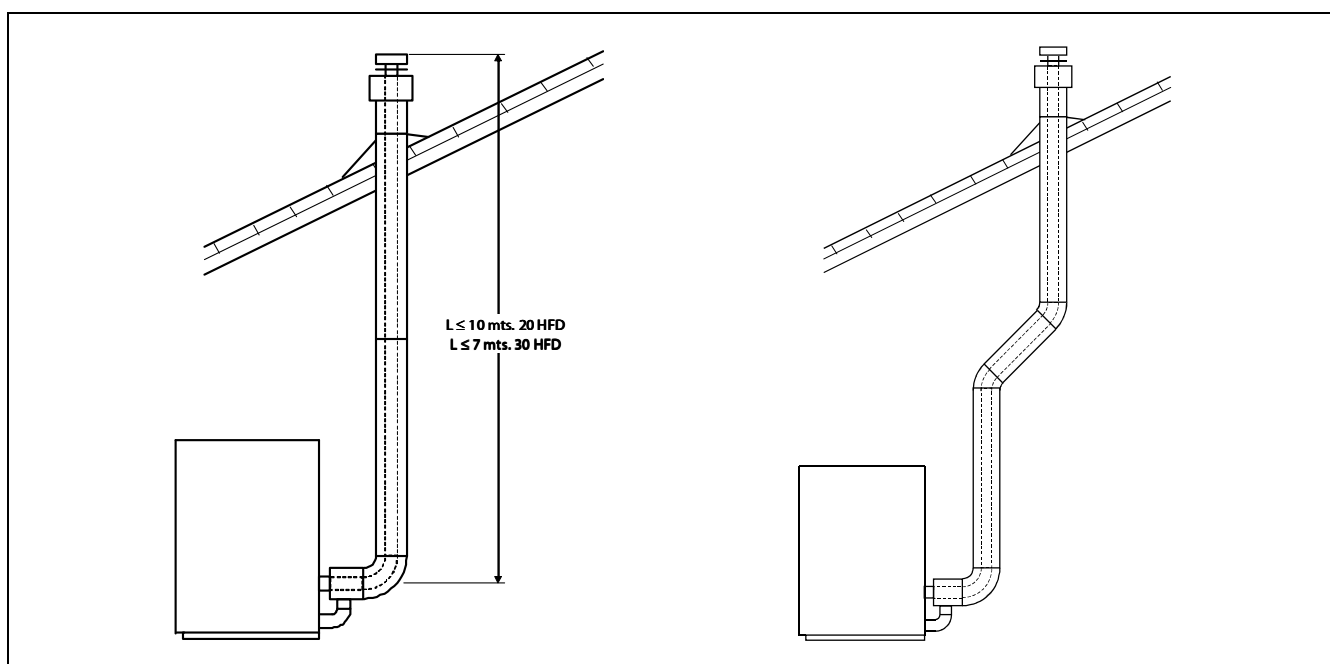
4.5 Evacuación de productos de la combustión y admisión de aire concéntrico vertical Ø80-125 (tipo C₃₃)

La evacuación de los productos de la combustión y la admisión de aire se puede realizar mediante tubos concéntricos de Ø80 mm. Para la evacuación de los productos de la combustión y de Ø125 mm. para la admisión de aire, mediante el Kit de salida vertical Ø80-125 cód. CGAS000231.

La **longitud máxima** en vertical contada a partir de la caldera, incluyendo el terminal del Kit, es de; 10 metros (20 HFD) y 7 metros (30 HFD). Cada codo de 90°, o dos de 45°, reduce 1 metro la longitud disponible.



Ejemplos de instalación:



5 FUNCIONAMIENTO

5.1 Funcionamiento de la caldera

Poner el termostato de control y el termostato ambiente (si hubiera) a la temperatura deseada. Poner el interruptor general en la posición "I" y el selector de verano-invierno en posición invierno "❄". Entrarán en funcionamiento el quemador y la bomba hasta conseguir en la instalación la temperatura prefijada en el termostato de control (o en el termostato ambiente, si lo hubiera). Cuando baja la temperatura en la instalación, el quemador se volverá a poner en marcha haciendo el ciclo de calentamiento.

5.2 Funcionamiento con interacumulador Sanit (opcional)

La caldera **Jaka HFD Condens** es susceptible de ser acompañada en su instalación por un interacumulador de la gama **Sanit** de **DOMUSA TEKNIK**, para la obtención de agua caliente sanitaria. Para su correcta instalación, seguir detenidamente las instrucciones de montaje y conexión adjuntadas con el interacumulador.

La caldera está provista de un selector de posición verano o posición invierno. Mediante este selector se podrá optar por:

- **Posición Verano** ☀: en esta posición, la caldera solo atenderá a las necesidades de producción de A.C.S., encendiendo el quemador y la bomba de carga del interacumulador (bomba de verano) hasta que la temperatura de A.C.S. acumulada alcance la temperatura regulada en el termostato de A.C.S. del interacumulador. Cuando la temperatura de A.C.S. es alcanzada, se parará el quemador y la bomba de verano.
- **Posición Invierno** ❄: en esta posición, la caldera atenderá a las necesidades de A.C.S. y a las de la instalación de calefacción, dando prioridad a la producción de A.C.S.

6 BLOQUEOS DE SEGURIDAD

La caldera dispone de tres tipos de bloqueo de seguridad:

6.1 Bloqueo de seguridad por temperatura excesiva (Termostato T_s)

Este bloqueo es señalado por el piloto luminoso de bloqueo por temperatura. Se producirá siempre que la caldera sobrepase los 110 °C de temperatura. Para desbloquear, se deberá pulsar el botón incorporado en el termostato de seguridad después de haber soltado primeramente el tapón que tapa este botón.

6.2 Bloqueo de seguridad por temperatura de humos excesiva (Termostato T_H)

Este bloqueo es señalado por el piloto luminoso de bloqueo por temperatura. Se producirá siempre que la temperatura de humos sobrepase los 110°C. Para desbloquear, se deberá pulsar el botón incorporado en el termostato de seguridad después de haber soltado primeramente el tapón que tapa este botón.

6.3 Bloqueo de quemador

Este bloqueo es señalado por el piloto luminoso de bloqueo de quemador. Se produce por cualquier anomalía que pudiera existir en el quemador o en la instalación de combustible. Para desbloquear, pulsar el pulsador luminoso que se enciende en el quemador.

NOTA: Si cualquier bloqueo de estos fuera repetitivo, llamar al SAT oficial más cercano.

Jaka HFD Condens

7 REGULACIÓN CLIMÁTICA (OPCIONAL)

La caldera **Jaka HFD Condens** está preparada para la instalación de un sistema de regulación climática **Lago BVS**.

B: Acción sobre quemador.

V: Acción sobre válvula mezcladora.

S: Acción sobre sanitaria.

Las instrucciones de funcionamiento y conexiones eléctricas se encuentran en el embalaje de la caldera.

8 PARO DE LA CALDERA

Para parar la caldera, basta poner el selector general en posición "**O**".

Para parar el modo calefacción y dejar funcionando solamente el modo A.C.S., posicionar el selector general en posición verano "☀".

9 PUESTA EN MARCHA

Antes de proceder a la puesta en marcha de la caldera, verifique :

- Que la caldera esté conectada a la red eléctrica.
- Que la instalación esté llena de agua (el manómetro debe indicar una presión entre 1 y 1'5 bar).
- Que llegue combustible al quemador.
- Que las válvulas de aislamiento estén abiertas, si tiene alguna instalada.
- Que el termostato de ambiente esté regulado a la temperatura deseada.
- Que la sala de calderas tenga una ventilación eficaz y libre (ventilación base de 0.5 dm² mínimo).

Para poner en marcha la caldera, colocar el selector general y el termostato ambiente a la temperatura deseada.

10 PRIMERA PUESTA EN MARCHA

Para que la **validez de la garantía** sea efectiva, la primera puesta en marcha de la caldera deberá ser realizada por un **Servicio de Asistencia Técnica oficial de DOMUSA TEKNIK**. Antes de proceder a dicha puesta en marcha, se deberá tener previsto:

- Que la caldera esté conectada eléctricamente a la red.
- Que la instalación esté llena de agua (el manómetro debe indicar una presión entre 1 y 1'5 bar).
- Que llega combustible al quemador a una presión no superior a 0,5 bar.

11 ENTREGA DE LA INSTALACIÓN

El Servicio de Asistencia Técnica, una vez realizada la primera puesta en marcha, explicará al usuario el funcionamiento de la caldera, haciéndole las observaciones que considere más necesarias.

Será responsabilidad del instalador el exponer al usuario el funcionamiento de cualquier dispositivo de mando o control que pertenezca a la instalación y no se suministre con la caldera.

12 MANTENIMIENTO DE LA CALDERA

Para mantener la caldera en perfectas condiciones de funcionamiento, anualmente se debe hacer una revisión de la caldera, por personal autorizado por **DOMUSA TEKNIK**.

12.1 Limpieza de la caldera

Para mantener la caldera en condiciones óptimas de funcionamiento, se recomienda realizar una limpieza anual del hogar, los pasos de humos y el condensador. Para ello, se suministra con la caldera un cepillo de limpieza adecuado al diseño interior de los pasos de humos. Este cepillo se sitúa en la parte trasera de la caldera, al lado del condensador.

El hogar y los pasos de humos no deben limpiarse con productos químicos o cepillos de acero duros. Se debe poner especial cuidado después de todas las operaciones de limpieza, en hacer varios ciclos de encendido, comprobando el correcto funcionamiento de todos los elementos.

Para una correcta limpieza, seguir detenidamente las siguientes recomendaciones:

Limpieza del hogar de la caldera

- Abrir y retirar la puerta exterior de la caldera.
- Desmontar el quemador, soltando la tuerca de fijación situada en su parte superior.
- Desmontar la puerta del hogar y la tapa de humos soltando las 6 tuercas de sujeción de las mismas, situadas a su alrededor.
- Limpiar los pasos de humos del cuerpo de fundición mediante el cepillo que se suministra con la caldera.
- Limpiar el hogar de la caldera. Se recomienda utilizar un cepillo de púas blandas para raspar las superficies del hogar y ayudarse de un aspirador para eliminar las cascarillas que se desprenden.
- Una vez finalizadas estas operaciones de limpieza, volver a montar la puerta del hogar, la tapa de humos, el quemador y la puerta exterior de la caldera.

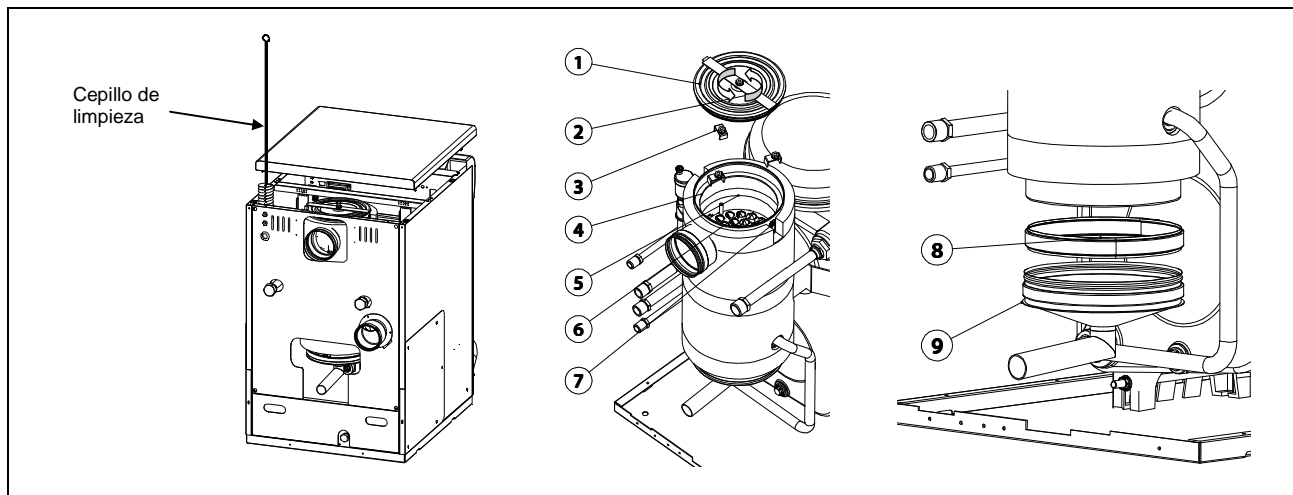
Limpieza del condensador

- Abrir y retirar el techo exterior de la caldera para tener acceso al condensador, situado en la parte posterior del cuerpo de la caldera.
- Abrir la tapa superior del condensador para acceder a los pasos de humos del mismo. Para abrir esta tapa, se deberán soltar los dos cierres laterales, girar la chapa de cierre en sentido antihorario y tirar de la tapa hacia arriba para extraerla.
- Extraer los deflectores de humos situados en el interior de los pasos de humos.
- Limpiar los tubos de paso de humos mediante el cepillo de limpieza suministrado con la caldera. Las cascarillas desprendidas caerán en la tapa inferior del condensador, saliendo por el desagüe de condensados. Es aconsejable verter agua por la parte superior del condensador para que la limpieza sea más efectiva, este agua se evacua sola por el desagüe de condensados.
- Para la limpieza de la zona periférica del cilindro del condensador, se deberán soltar los tres tornillos y retirar el aro metálico. Extraer la junta y limpiar mediante el cepillo de limpieza. Después de esta operación, volver a colocar los elementos tal como estaban y apretar los tres tornillos con el aro metálico.
- Si se estima necesaria la limpieza de la tapa inferior del condensador, se deberá quitar la tapa lateral de la caldera para acceder a la tapa inferior del condensador. Primeramente, se deberá

Jaka HFD Condens

soltar la abrazadera que la sujeta y tirar de ella para abrirla, posteriormente tirar de la tapa inferior hacia abajo para abrirla y proceder a su limpieza.

- Una vez finalizadas estas operaciones de limpieza, volver a montar los deflectores de humos, la tapa superior del condensador y el techo exterior de la caldera. A su vez, volver a colocar el cepillo de limpieza en su posición inicial en el interior de la caldera.
- El sifón de condensados debe limpiarse una vez al año, para ello, desmontarlo y limpiarlo con agua y jabón. Volver a montar el sifón una vez terminada la limpieza.



12.2 Características del agua de la caldera

Cuando la dureza del agua es superior a los 25-30 °F, se prescribe el uso de agua tratada para la instalación de calefacción, con el fin de evitar posibles incrustaciones de cal en la caldera. Hay que recordar que una pequeña incrustación de cal de algún mm. de espesor, provoca, a causa de su baja conductividad térmica, una disminución importante de las prestaciones de rendimiento de la caldera.

Es imprescindible el tratamiento del agua utilizada en el circuito de calefacción en los siguientes casos:

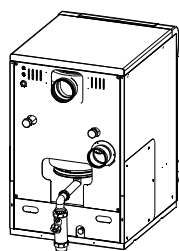
- Circuitos muy extensos (con gran contenido de agua).
- Frecuentes llenados de la instalación.

En el caso de ser necesario el vaciado parcial o total de la instalación repetidas veces, se recomienda efectuar el llenado con agua tratada.

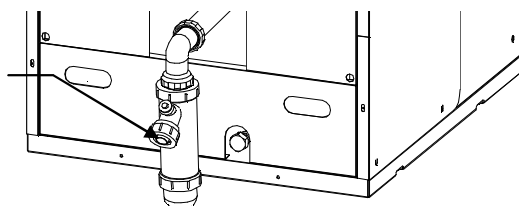
12.3 Desagüe de condensados

El desagüe de condensados de la caldera no se debe alterar y debe mantenerse libre de obstrucciones. Se recomienda hacer un mantenimiento anual del sifón de condensados para evitar obstrucciones que dificulten el vaciado.

Si se instala un sistema de neutralización en el desagüe de condensados, deberá ser obligatorio hacer un mantenimiento anual de dicho sistema, siguiendo las instrucciones del fabricante del sistema de neutralización.



Montar el sifón suministrado en la bolsa de documentación según la imagen

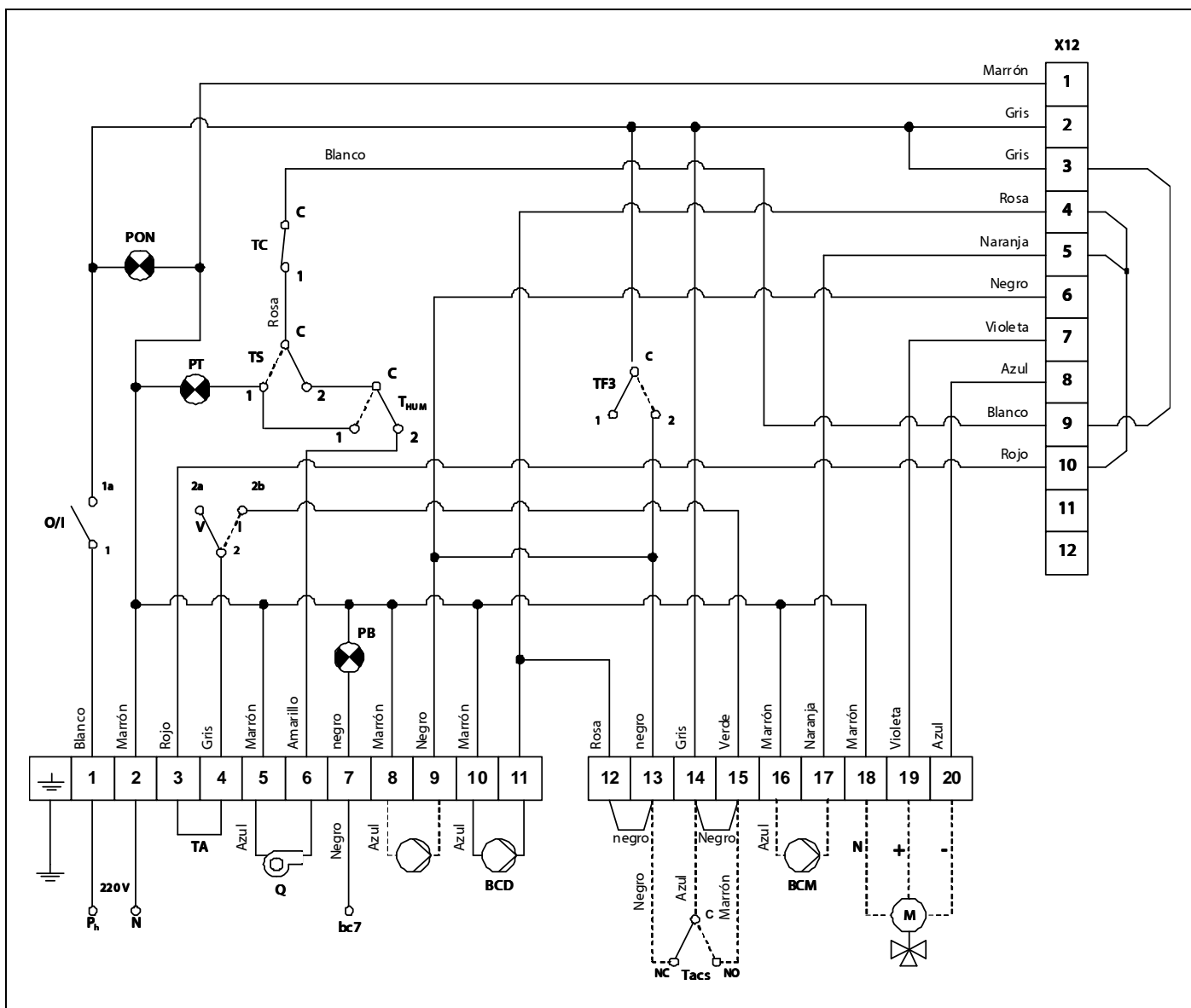


13 CARACTERÍSTICAS TÉCNICAS

JAKA HFD CONDENS			20 HFD	30 HFD
Tipo de caldera	-		condensación	
			Solo calefacción	
Potencia calorífico nominal	P_{rated}	kW	19	30
Potencia calorífica útil	P_4	kW	19,0	28,7
Potencia calorífica útil (30%)	P_1	kW	6,1	8,5
Eficiencia energética estacional de calefacción	η_s	%	90	91
Eficiencia útil	η_4	% (PCI)	96,55	97,96
		% (PCS)	91,04	92,38
Eficiencia útil (30%)	η_1	% (PCI)	103,82	103,45
		% (PCS)	97,90	97,55
Consumo de electricidad auxiliar a plena carga	e_{lmax}	kW	0,226	
Consumo de electricidad auxiliar a carga parcial	e_{lmin}	kW	0,078	
Consumo de electricidad auxiliar en modo espera	PSB	kW	0,001	
Pérdida de calor en modo de espera	P_{stby}	kW	0,127	0,135
Emisiones de óxidos de nitrógeno	NOx	mg/kWh	86	84
Regulación de temperatura calefacción	°C		60 - 85	
Temperatura máxima de seguridad	°C		110	
Presión máxima de funcionamiento calef.	bar		3	
Capacidad vaso de expansión calefacción	Lts		8	8
Volumen de agua de calefacción	Lts		14	19,2
Pérdida de carga del agua	mbar		96	163
Temperatura de humos	°C		69	67
Volumen en el lado de humos	m^3		0,094	0,114
Caudal de humos máximo	Kg/s		0,0085	0,0132
Pérdida de carga de los humos	mbar		0,20	0,20
Longitud cámara de combustión	mm		220	300
Tipo cámara de combustión	-		húmeda + tres paso de humos	
Tipo de regulación del quemador	-		ON/OFF	
Alimentación eléctrica	-		~220-230 V - 50 Hz - 200 W	
Peso bruto	Kg		122	155

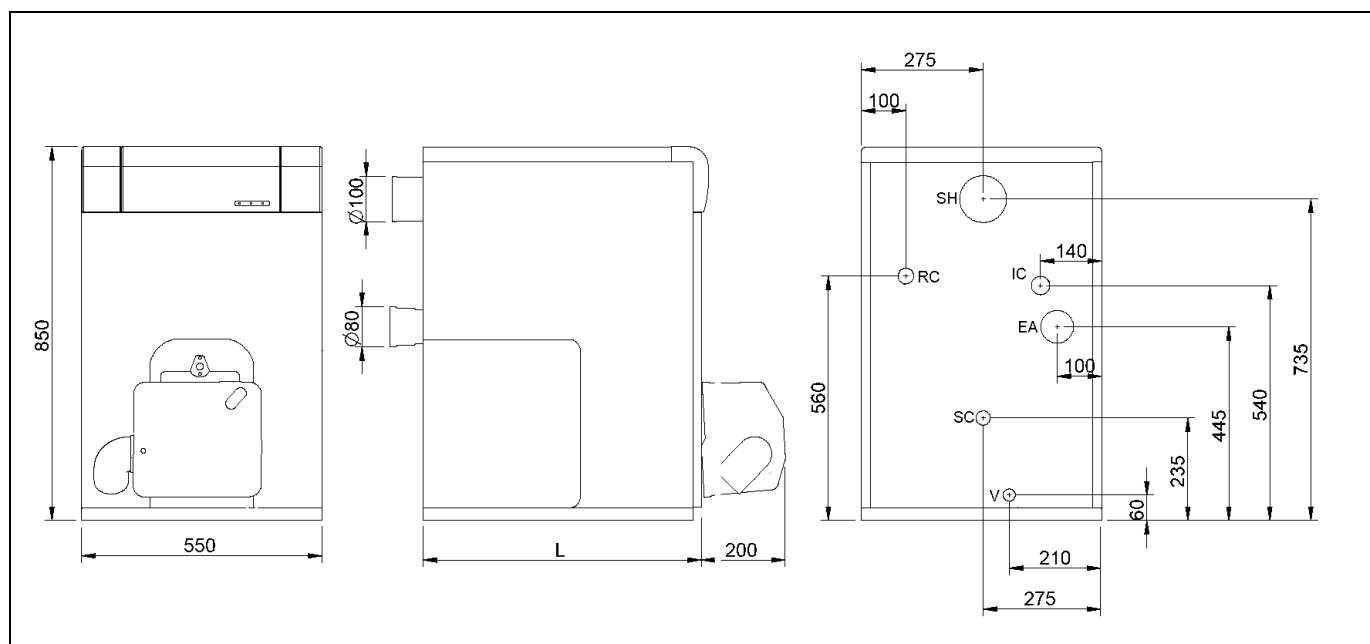
Jaka HFD Condens

14 ESQUEMA ELÉCTRICO



- | | |
|---|---|
| B: Quemador. | TS: Termostato de seguridad (en caldera). |
| BV: Bomba verano. | TF3: Termostato anti-inercias 93° (en caldera). |
| BCM: Bomba circuito mezclado. | Tacs: Termostato ACS. |
| BCD: Bomba circuito directo | PON: Piloto luminoso marcha «ON». |
| M: Válvula de motor. | PB: Piloto luminoso bloqueo quemador. |
| O/I: Interruptor general marcha/paro. | PT: Piloto luminoso de bloqueo temp. |
| V/I: Selector verano-invierno | X12: Conector 12 polos para el control climático (opcional). |
| TA: Termostato ambiente. | bc7: Borna nº7 control de quemador. |
| TC: Termostato de control (en caldera). | |
| T_HUM: Termostato de seguridad de humos. | |

15 CROQUIS Y MEDIDAS



IC: Ida Calefacción.

RC: Retorno Calefacción.

V : Llave de vaciado

SH: Salida de humos, Ø100.

SC: Salida de condensados, 1" H.

EA: Entrada de aire de combustión, Ø80.

MODELO	DC, RC	L
JAKA 20 HFD CONDENS	3/4" M	540
JAKA 30 HFD CONDENS	1" M	640

16 QUEMADOR

16.1 Montaje

Fijar el soporte del quemador a la caldera. Fijar el quemador al soporte. Esto permite una correcta inclinación del tubo de llama hacia la cámara de combustión. Montar los tubos de aspiración y retorno.

16.2 Puesta en marcha del quemador

El quemador "**Domestic**" va equipado con una bomba autoaspirante, que permite la aspiración de combustible desde un depósito instalado a un nivel más bajo que el quemador, siempre y cuando la depresión medida con el vacuómetro en la bomba no supere 0,4 bar (30 cmHg).

La aspiración de combustible no debe llegar en ningún caso al fondo del depósito, dejando siempre una distancia mínima de 10cm al fondo, si es posible, se recomiendan los kit de aspiración con flotador.

En las instalaciones que lo permitan, los retornos de combustible deben hacerse a un filtro de recirculación con purgador de aire, evitando de esta forma oxidaciones en la bomba de gasóleo.

Jaka HFD Condens

Asegurarse de que haya combustible en el depósito, estén las llaves de gasóleo abiertas y llegue corriente eléctrica al quemador. Conectar el interruptor general. Desenroscar el tornillo de purga del aire (Toma de manómetro). A continuación y cuando se abra la electroválvula, sacar la fotocélula de su sitio y acercarla a una fuente luminosa hasta que llegue el gasóleo. Desconectar el quemador y enroscar el tornillo de purga.

16.3 Regulación de las condiciones de combustión

Debido a que cada instalación es diferente, en cuanto al circuito de combustión, es imprescindible regular las condiciones de combustión de cada caldera. Para que la **validez de la garantía** sea efectiva, la regulación del quemador deberá ser realizada por un **Servicio de Asistencia Técnica oficial de DOMUSA TEKNIK**.

Observe la llama. Si falta aire será oscura y producirá humo que obturará rápidamente los pasos.

Si por el contrario, tiene exceso de aire será de color blanco o blanco azulado, dando poco rendimiento e incumpliendo las normas antipolución, además el exceso de aire puede dificultar el encendido.

La llama debe ser de color anaranjado.

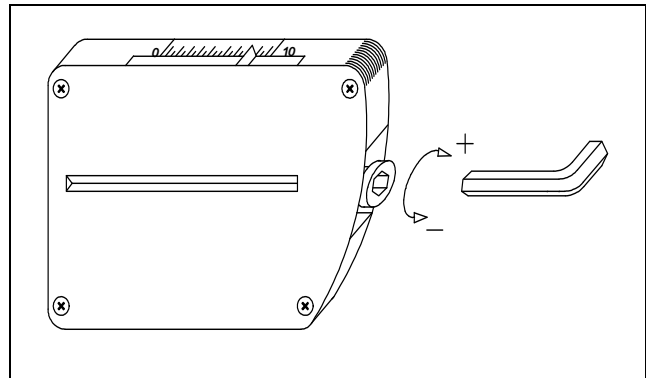
Si por la naturaleza de la caldera le es difícil o imposible ver la llama de la misma, podrá regular el aire observando la salida del humo por la chimenea; si es oscuro deberá aumentar el aire en el quemador, si es muy blanco deberá quitarle aire hasta que no se observe humo de ninguna clase.

Si tiene los aparatos para verificar la composición de los gases de la combustión, será la mejor guía para regular la llama, pero si no los tiene a mano de momento siga las indicaciones precedentes.

Para regular las condiciones de aire y línea del quemador, siga detenidamente las siguientes instrucciones.

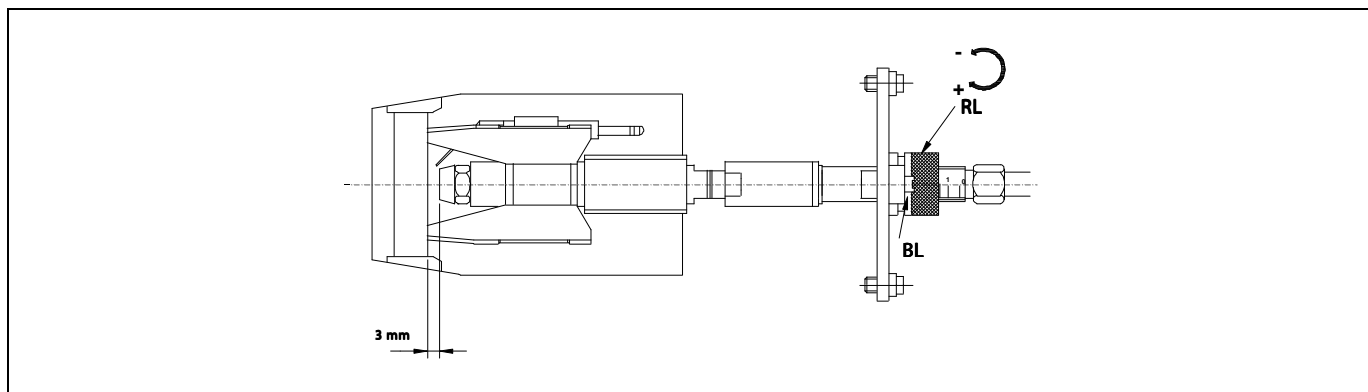
16.4 Regulación de aire primario

Para regular el aire primario, con una llave Allen de 6 mm, girar el tornillo según se indica en la figura. Sentido horario para aumentar el aire y sentido antihorario para disminuirlo.



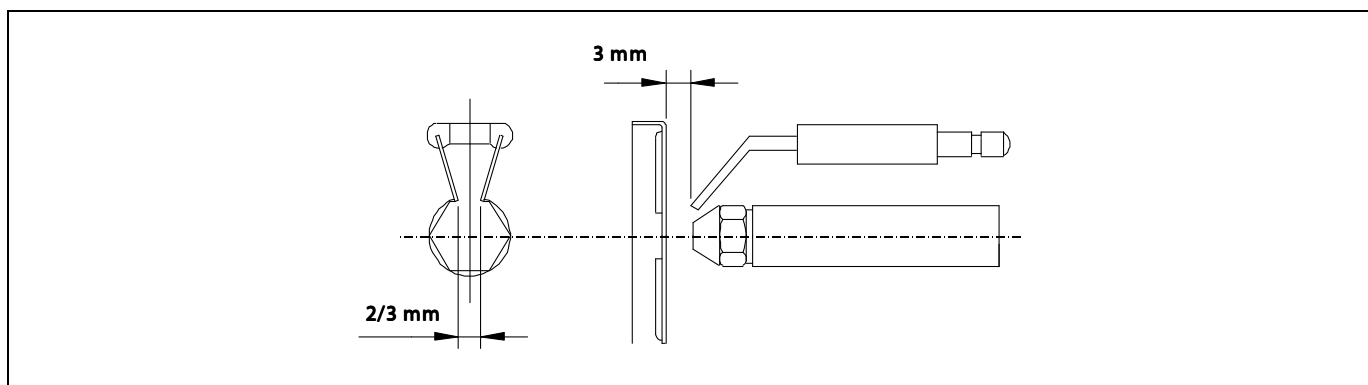
16.5 Regulación de la línea de combustión

Para regular la línea de combustión, aflojar el tornillo de bloqueo de la línea "BL": Girar el regulador de la línea "RL" en sentido horario para más AIRE y en sentido antihorario para menos AIRE. Después de la regulación apretar el tornillo de bloqueo de la línea "BL".



16.6 Posición correcta de los electrodos

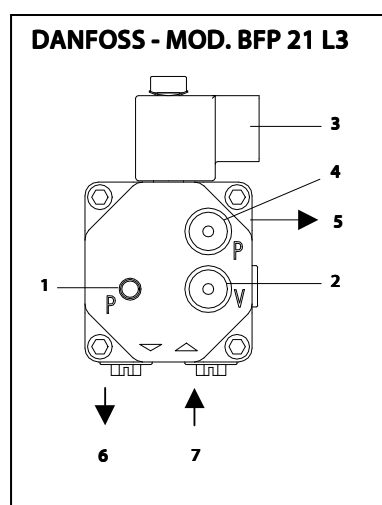
Para asegurar un buen encendido del quemador "Domestic" es necesario que se respeten las medidas señaladas en la figura. Además asegurarse de haber fijado los tornillos de fijación de los electrodos antes de volver a montar el tubo de llama.



16.7 Regulación de la presión de gasóleo

Para regular la presión de la bomba de gasóleo, girar el tornillo (1) en sentido horario para aumentarla y en sentido antihorario para disminuirla.

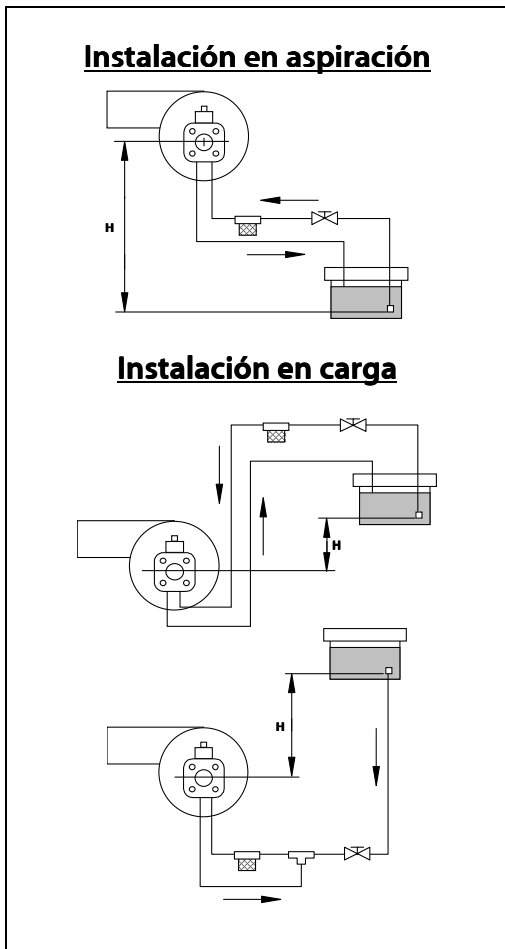
- 1 – Regulación de presión.
- 2 – Toma de vacuómetro.
- 3 – Electroválvula.
- 4 – Toma de manómetro.
- 5 – Salida boquilla.
- 6 – Retorno.
- 7 – Aspiración.



Jaka HFD Condens

16.8 Diagramas de tuberías de alimentación de gasóleo

Estos diagramas y tablas corresponden a instalaciones sin reducciones y con un perfecto cierre hidráulico. Se aconseja el uso de tubos de cobre. No debe superarse la depresión de 0,4 bar (30 cmHg) como máximo (lectura a través de un vacuómetro).



Instalación en aspiración		
H (m)	Longitud tubería	
	Øint 8 mm.	Øint 10 mm.
0,0	25	60
0,5	21	50
1,0	18	44
1,5	15	38
2,0	12	26
2,5	10	26
3,0	8	20
3,5	6	16

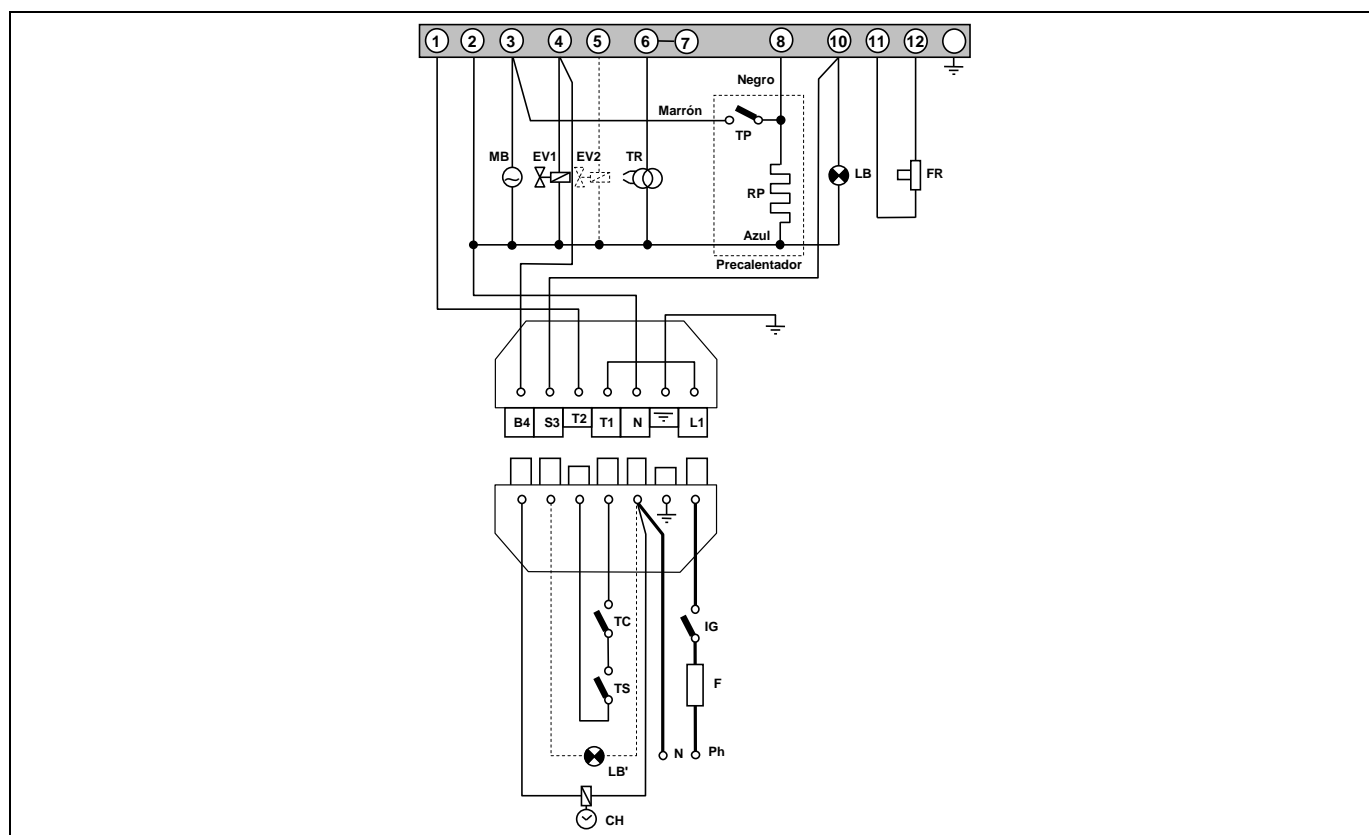
Instalación en carga		
H (m)	Longitud tubería	
	Øint 8 mm.	Øint 10 mm.
0,5	10	20
1,0	20	40
1,5	40	80
2,0	60	100

16.9 Boquilla y presión de bomba recomendada

Las calderas **Jaka HFD Condens** se suministran con el quemador montado, con su boquilla correspondiente y una prerregulación de serie. En la siguiente tabla se especifican las boquillas y regulaciones correspondientes a cada modelo :

MODELO	Boquilla	Presión de quemador (bar)	Regulación de aire	Regulación de línea
JAKA 20 HFD CONDENS	0,40/ 80° H	15	5,5	1
JAKA 30 HFD CONDENS	0,60/ 60° H	11	3,5	1

16.10 Esquema eléctrico de conexiones



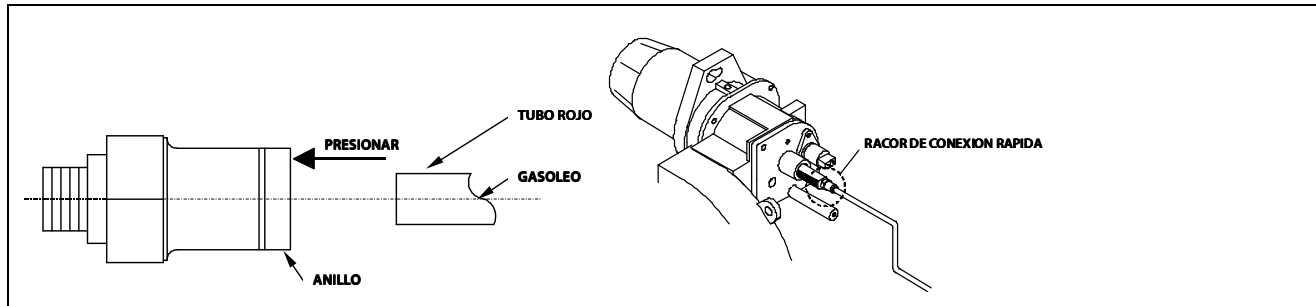
- | | |
|--|---|
| B4: Contacto de contador horario. | FR: Fococélula. |
| S3: Contacto de lámpara de bloqueo. | TR: Transformador. |
| TC: Termostato de control (en caldera). | MB: Motor bomba. |
| TS: Termostato de seguridad (en caldera). | EV: Electroválvula. |
| CH: Contador horario. | RP: Resistencia del precalentador. |
| IG: Interruptor general marcha/paro. | Ph: Fase. |
| F: Fusible. | N: Neutro. |
| LB: Piloto. | TP: Termostato del precalentador. |
| LB': Lámpara de bloqueo externa. | |

Jaka HFD Condens

16.11 Racor de conexión rápida

Para conectar y desconectar el tubo rojo de entrada de gasóleo a la boquilla, proceder de la siguiente manera:

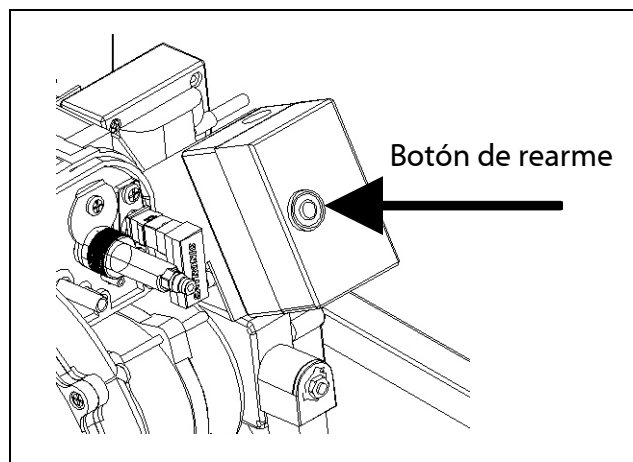
- Presionar con el dedo el anillo del racor en el sentido de la flecha, tirando simultáneamente del tubo rojo.



16.12 Secuencia de funcionamiento del control del quemador

La caja del control LMO14 del quemador dispone de un botón de rearme «EK», este es el elemento clave para rearmar el control del quemador y para activar/desactivar las funciones de diagnóstico.

El LED multicolor del botón de rearme es el elemento indicador para el diagnóstico visual. Tanto el pulsador «EK» como el LED se ubican bajo la cubierta transparente del botón de rearme. En funcionamiento normal, los distintos estados de funcionamiento se indican en forma de códigos de color (consultar la tabla de códigos de color de abajo). Durante el arranque, la indicación tiene lugar según la siguiente tabla:



Si el botón está encendido, apretar para el rearme.
Si el botón sigue encendido, llamar al SAT.

Tabla de código de color para indicadores luminosos multicolor (LED)		
Estado	Código de color	Color
Tiempo de espera "tw", otros estados de espera	○	Apagado
Precalentador de fuel encendido	●	Amarillo
Fase de encendido, ignición controlada	● ○ ● ○ ● ○ ● ○	Amarillo intermitente
Funcionamiento, llama bien	□	Verde
Funcionamiento, llama mal	□ ○ □ ○ □ ○ □ ○	Verde intermitente
Luz externa durante arranque de quemador	□ ▲ □ ▲ □ ▲ □ ▲	Verde-rojo
Subtensión	● ▲ ● ▲ ● ▲ ● ▲	Amarillo-rojo
Fallo, alarma	▲	Rojo
Salida de código de error (consultar "tabla de código de error")	▲ ○ ▲ ○ ▲ ○ ▲ ○ ▲ ○	Rojo intermitente
Diagnostico de interfaz	▲ ▲ ▲ ▲ ▲ ▲ ▲ ▲	Luz roja parpadeante

..... Luz fija
○ Apagada

▲ Rojo
● Amarillo
□ Verde

17 . ANOMALÍAS

En este apartado tratamos de dar un índice de averías más corrientes, tanto en el quemador, como en la caldera.

17.1 Código de errores del quemador

Ya hemos explicado que el quemador lleva un sistema de bloqueo indicado por la luz del botón de rearme, y puede ocurrir que accidentalmente se bloquee encendiéndose la luz roja fija en este pulsador. En este caso, desbloquearlo oprimiendo el pulsador durante aprox. 1 segundo. Cuando el quemador esta bloqueado con la luz roja fija encendida, es posible activar el diagnostico visual de la causa de fallo, acorde a la tabla de códigos de error. Para entrar en modo de diagnostico visual de fallos, pulsar el botón de rearme durante mas de tres segundos.

Tabla de código de error		
Código de parpadeo rojo del (LED)	"AL" en term. 10	Causa posible
2 parpadeos	Encendido	Sin establecimiento de llama al terminar " TSA". - Válvulas de fuel defectuosas o sucias - Detector de llama defectuoso o sucio - Mal ajuste del quemador, sin fuel - Equipo de encendido defectuoso
4 parpadeos	Encendido	Luz externa durante el arranque del quemador
7 parpadeos	Encendido	Demasiadas pérdidas de llama durante el funcionamiento (limitación del número de repeticiones) - Válvulas de fuel defectuoso o sucias - Detector de llama defectuoso o sucio - Mal ajuste del quemador
8 parpadeos	Encendido	Supervisión de tiempo del precalentador de fuel
10 parpadeos	Encendido	Fallo de cableado o fallo interno, contactos de salida, otros fallos

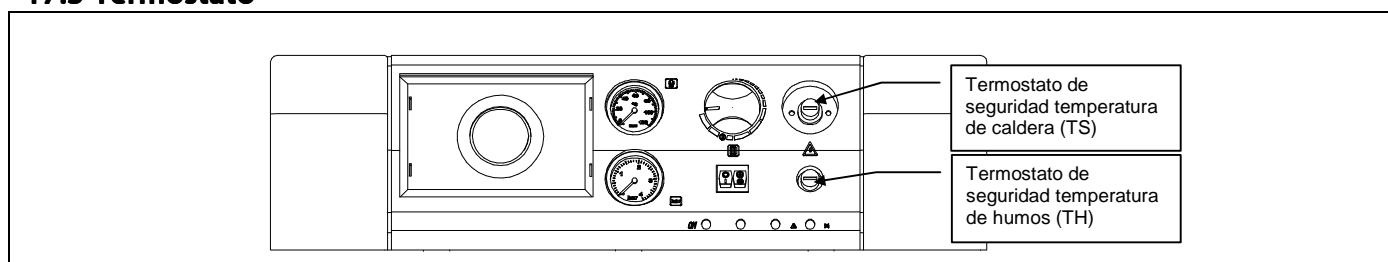
Durante el tiempo de diagnóstico de la causa de fallo, las salidas de control se desactivan y el quemador permanece apagado.

Para salir del diagnóstico de la causa de fallo y volver a activar el quemador, rearme el control del quemador. Pulse el botón de rearme durante aprox. 1 segundo (<3 s).

17.2 Anomalías en caldera

AVERÍA	CAUSA	REPARACIÓN
RADIADOR NO CALIENTA	- La bomba no gira - Aire en el circuito hidráulico	Desbloquear la bomba Purgar la instalación y la caldera (el tapón del purgador automático debe permanecer siempre flojo)
RUIDO EXCESIVO	- Quemador mal regulado - No hay estanqueidad en la chimenea - Llama inestable - Chimenea no aislada	Regular correctamente Eliminar las infiltraciones Examinar el quemador Aislar convenientemente

17.3 Termostato

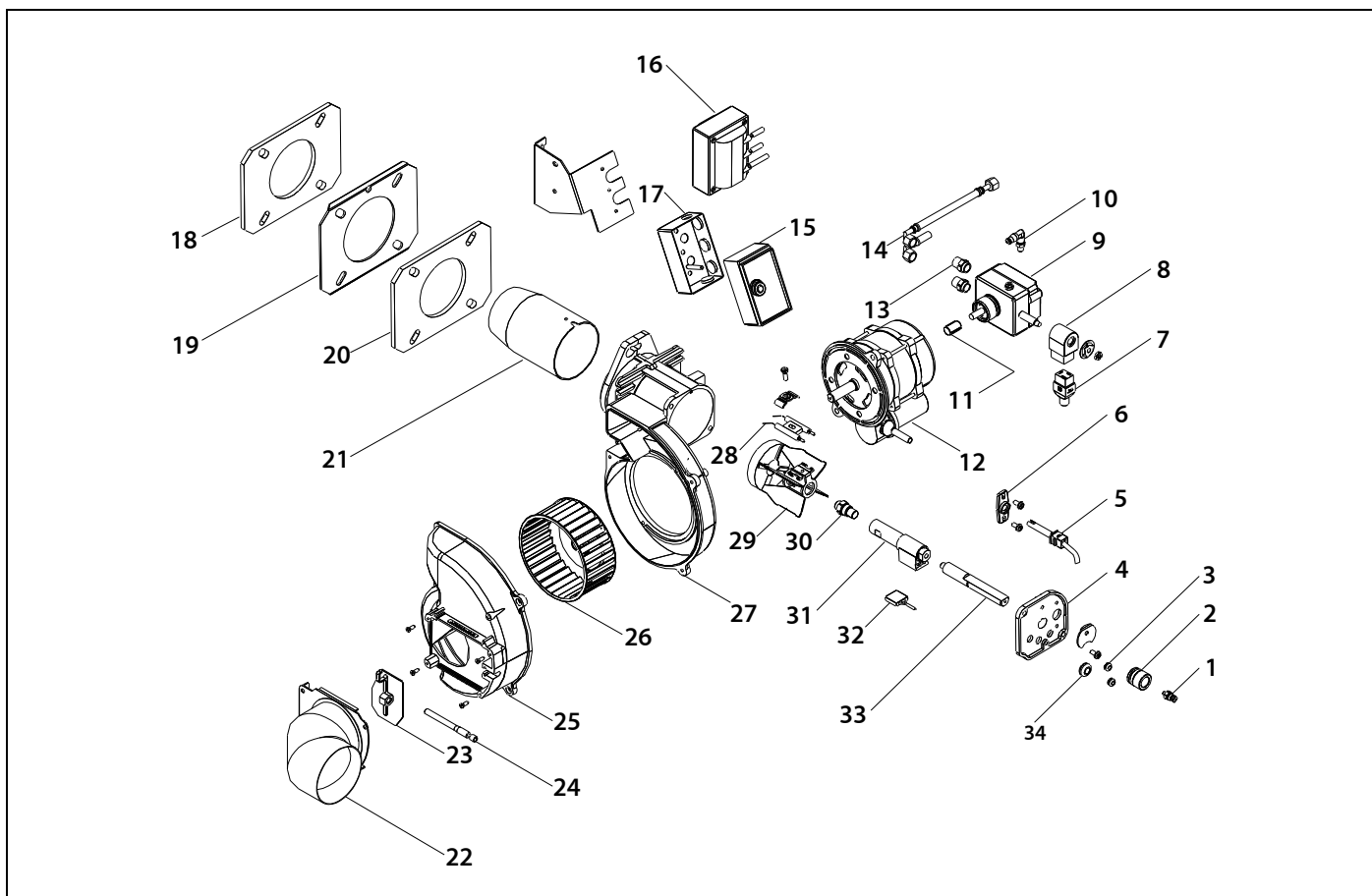


En caso de que la caldera entre en bloqueo de seguridad por sobrecalentamiento de la caldera (TS) o humos (TH), rearmar apretando el boton del termostato correspondiente. Para acceder a los botones, desenroscar el capuchón negro.

Jaka HFD Condens

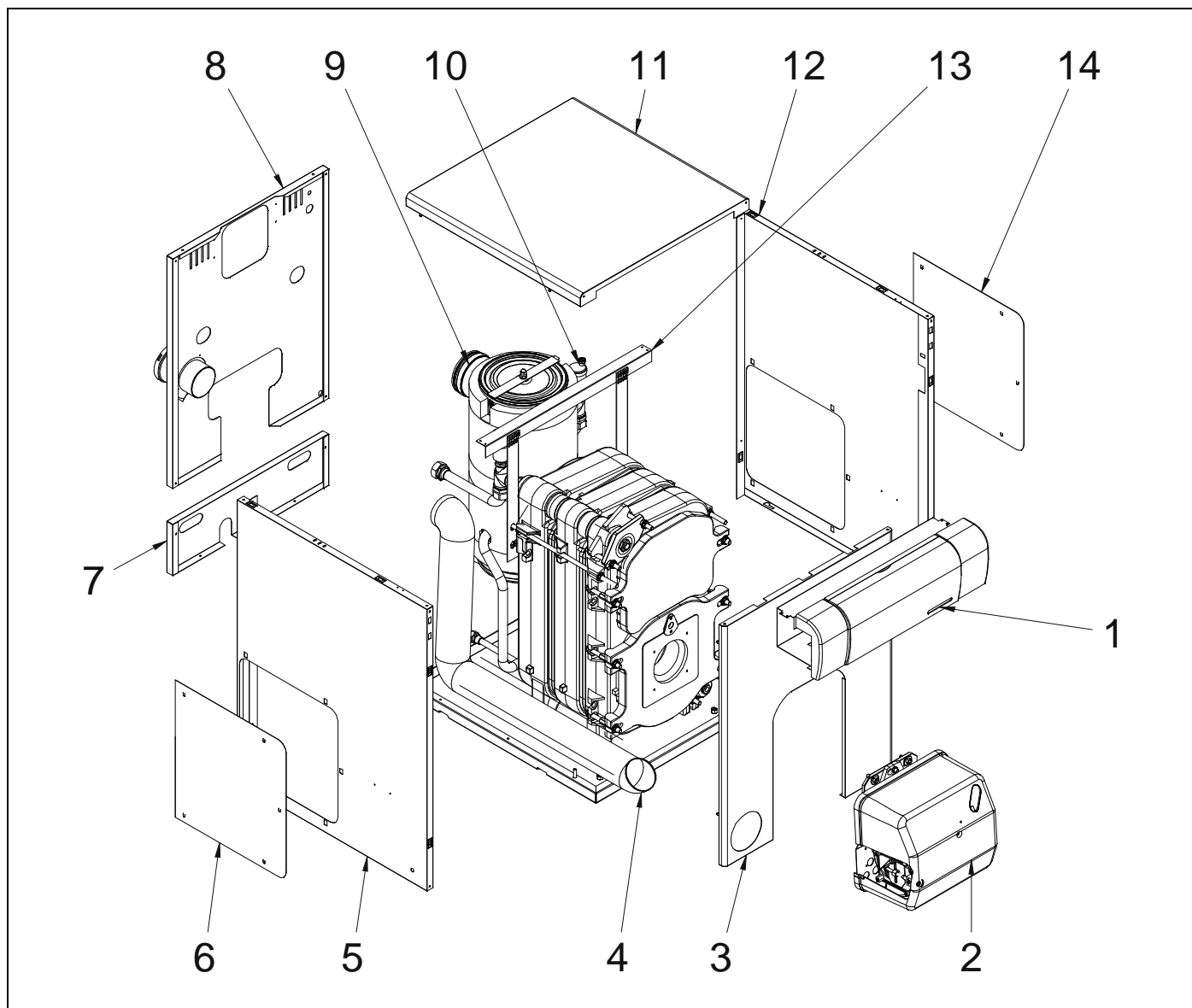
18 LISTADO DE COMPONENTES DE REPUESTO

18.1 Quemador



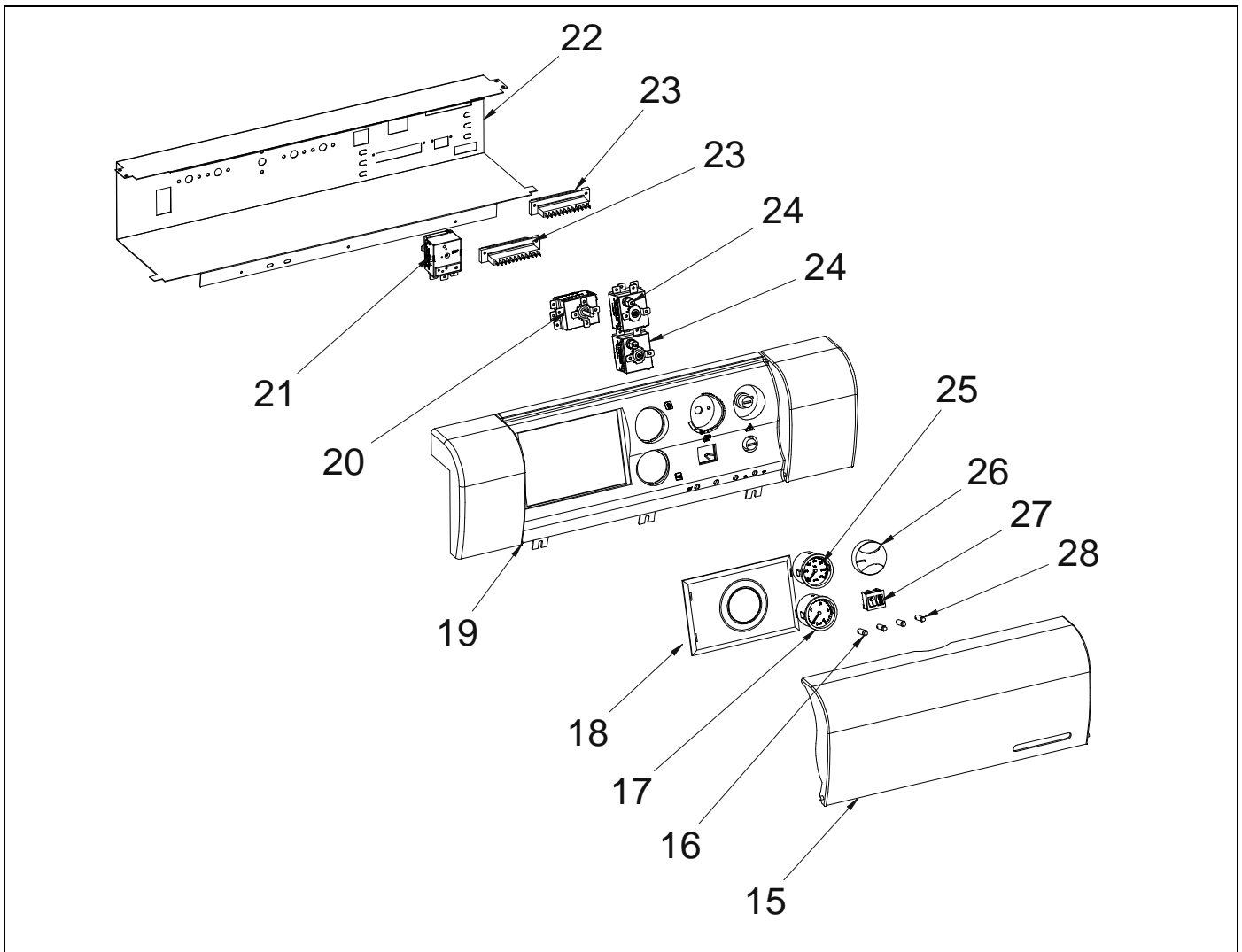
Pos.	Code	Description	Pos.	Code	Description
1	CTOR000006	Racor recto	17	CQUE000129	Base caja de control LMO14
2	CTOE000054	Tuerca regulación línea	18	CQUE000033	Junta brida
3	CFER000032	Pasacables	19	SATQUE00001	Brida
4	CEXT000720	Tapa línea D4	20	CQUE000158	Soporte brida
5	CQUE000156	Fotocélula Siemens (Jaka FD 30 Condens)	21	SCON0001667	Cañón Jaka FD 20 Condens
	CQUE000050	Fotocélula Brahma rojo (Jaka FD 20 Condens)		CQUE000198	Cañón Jaka FD 30 Condens
6	CQUE000149	Soporte fotocélula	22	CQUE000018	Colector
7	CQUE000054	Cable bobina electroválvula Suntec	23	CQUE000151	Placa reguladora de aire D4
	CQUE000124	Cable bobina electroválvula Danfoss	24	CTOE000064	Tornillo regulación aire
8	CQUE000089	Bobina electroválvula Danfoss	25	CEXT000719	Soporte regulación de aire
9	CQUE000011	Bomba de gasóleo Suntec	26	CQUE000044	Ventilador
	CQUE000088	Bomba de gasóleo Danfoss	27	CEXT000718	Soporte motor
10	CTOR000007	Racor codo	28	CQUE000019	Juego de electrodos
11	CQUE000004	Acoplamiento motor bomba	29	CQUE000155	Disco turbulador
12	CQUE000102	Motor	30	CQUE000172	Boquilla OD-H 0,40-80°(Jaka FD 20 Cond.)
13	CTOE000065	Contra rosca		CQUE000203	Boquilla OD-H 0,60-60°(Jaka FD 30 Cond.)
14	CQUE000147	Latiguillo de gasóleo	31	CQUE000061	Precalentador
15	CQUE000169	Caja de control LMO14	32	CQUE000027	Cable precalentador
16	CQUE000005	Transformador	33	CTOE000063	Línea de quemador D4
			34	CFER000033	Pasacables

18.2 CALDERA



Jaka HFD Condens

18.3 FRENTE ELÉCTRICO



Pos.	Código	Denominación	Pos.	Código	Denominación
1	SELEJAF003	Frente eléctrico	19	CELC000171	Portamandos
2	TQDFPJ0008	Quemador Jaka HFD 20 Condens	20	CELC000007	Termostato de control (TC)
	TQDFPJ0007	Quemador Jaka HFD 30 Condens	21	CELC000034	Termostato 93° (TF3)
3	SEPO002302	Puerta	22	MGALPL0006	Sujección caja de control
4	CFER000051	Tubo quemador Extraflex	23	CELC000042	Regleta weidmuller 12 poles
5	SEPO002325	Lateral izquierda Jaka HFD 30 Condens	24	CELC000022	Termostato de seguridad 110° (TS)
	SEPO002307	Lateral izquierda Jaka HFD 20 Condens			Termostato seguridad humos (TH)
6	SEPO002308	Tapa lateral izquierdo	25	CELC000136	Termometro
7	SEPO002305	Tapa trasera	26	CELC000176	Manopla
8	SEPO002304	Trasera	27	CELC000138	Selector bipolar pequeño
9	SCON000803	Condensador Ø100	28	CELC000039	Piloto rojo
10	CFOV000024	Purgador			
11	SEPO002326	Techo Jaka HFD 30 Condens			
	SEPO002310	Techo Jaka HFD 20 Condens			
12	SEPO002324	Lateral derecho Jaka HFD 30 Condens			
	SEPO002309	Lateral derecho Jaka HFD 20 Condens			
13		Rigidez			
14	SEPO002309	Tapa lateral derecho			
15	CELEC000175	Tapa portamandos			
16	CELC000040	Piloto ámbar			
17	CELC000137	Manómetro			
18	CELC000178	Tapa centralita			

DOMUSA

TEKNIK

DIRECCIÓN POSTAL

Apartado 95
20730 AZPEITIA
Telfs: (+34) 943 813 899

FÁBRICA Y OFICINAS

Bº San Esteban s/n
20737 RÉGIL (Guipúzcoa)

www.domusatechnik.com

DOMUSA TEKNIK, se reserva la posibilidad de introducir, sin previo aviso, cualquier modificación en las características de sus productos.



CDOC001009

04/18