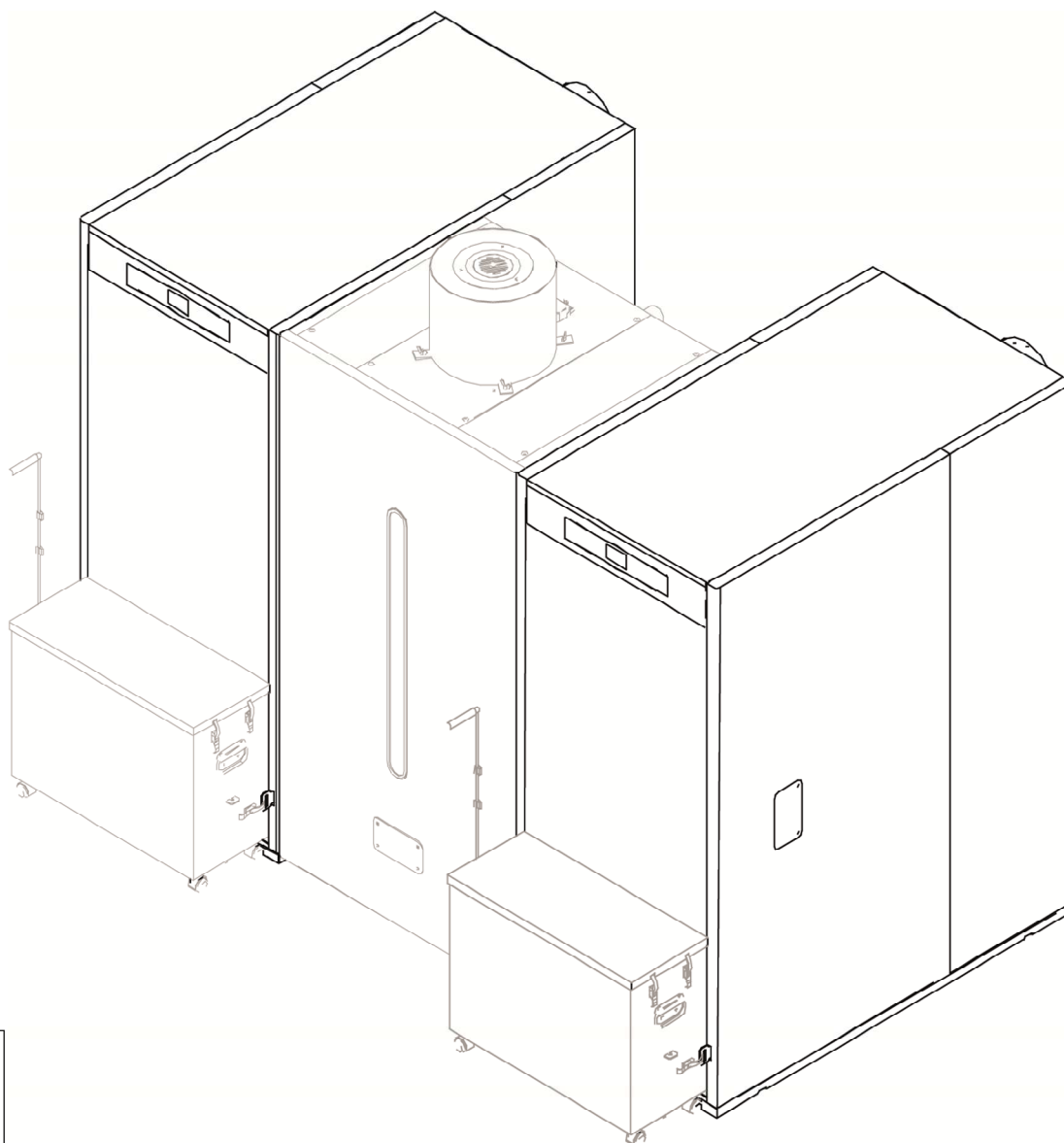


INSTRUCCIONES DE INSTALACIÓN Y FUNCIONAMIENTO

↳ BIOCLASS HC



DOMUSA
T E K N I K

Le damos las gracias por haber elegido una caldera de calefacción **DOMUSA TEKNIK**. Dentro de la gama de productos de **DOMUSA TEKNIK** ha elegido usted el modelo **BioClass HC**. Esta es un conjunto de dos calderas capaz de proporcionar el nivel de confort adecuado para su sistema de calefacción y/o producción de agua caliente sanitaria, siempre acompañado de una instalación hidráulica adecuada y alimentada por pellets de madera.

Este documento constituye una parte integrante y esencial del producto y deberá ser entregado al usuario. Se recomienda leer atentamente las advertencias y consejos contenidos en este manual, ya que proporcionan indicaciones importantes en cuanto a la seguridad de la instalación, de uso y de mantenimiento.

La instalación de estas calderas debe ser efectuada únicamente por personal cualificado, de acuerdo a las normas vigentes y siguiendo las instrucciones del fabricante.

Tanto la puesta en marcha, como cualquier maniobra de mantenimiento de estas calderas deben ser efectuadas únicamente por los Servicios de Asistencia Técnica Oficiales de **DOMUSA TEKNIK**.

Una instalación incorrecta de estas calderas puede provocar daños a personas, animales y cosas, con relación a los cuales el fabricante no se hace responsable.

DOMUSA TEKNIK, en cumplimiento del punto 1 de la disposición adicional primera de la Ley 11/1997, comunica que el responsable de la entrega del residuo de envase o envase usado, para su correcta gestión ambiental, será el poseedor final del producto (artículo 18.1 del Real Decreto 782/1998). El producto, al final de su vida útil, se ha de entregar en un centro de recogida selectiva de aparatos eléctricos y electrónicos o bien se ha de devolver al distribuidor en el momento de la compra de un nuevo aparato equivalente. Para informaciones más detalladas acerca de los sistemas de recogida disponibles, dirigirse a las instalaciones de recogida de los entes locales o a los distribuidores en los que se realizó la compra.

ÍNDICE

Pág.

1 DESCRIPCIÓN GENERAL	3
2 ENUMERACIÓN DE COMPONENTES.....	4
3 COMPONENTES DE MANDO	5
4 INSTRUCCIONES PARA LA INSTALACIÓN	6
4.1 UBICACIÓN Y SALA DE CALDERAS	6
4.2 INSTALACIÓN HIDRÁULICA.....	8
4.3 REGULACIÓN Y CONTROL EN CASCADA	8
4.4 EJEMPLO DE INSTALACIÓN CON SEPARADOR HIDRÁULICO	10
4.5 MONTAJE DEL DEPÓSITO DE RESERVA	11
4.6 CONEXIÓN ELÉCTRICA.....	12
4.7 COMBUSTIBLE.....	12
4.8 EVACUACIÓN DE LOS PRODUCTOS DE LA COMBUSTIÓN	13
5 PUESTA EN SERVICIO	14
5.1 ADVERTENCIAS PREVIAS.....	14
5.2 CONEXIÓN ELÉCTRICA	14
5.3 LLENADO DE LA INSTALACIÓN.....	14
5.4 CALIBRACIÓN INICIAL DEL ALIMENTADOR DE COMBUSTIBLE	14
5.5 PUESTA EN MARCHA	15
5.6 ENTREGA DE LA INSTALACIÓN	15
6 DISPLAY DIGITAL	16
7 FUNCIONAMIENTO	18
7.1 FUNCIONAMIENTO DE LA CALDERA	18
7.2 SELECCIÓN DE LA CONSIGNA DE TEMPERATURA DE CALDERA.....	18
8 MENÚ USUARIO	19
8.1 ESTADO DEL CENICERO	20
9 MENÚ CONFIGURACIÓN	21
9.1 PROCESO DE PROGRAMACIÓN	22
9.2 PROGRAMACIÓN HORARIA DE LA CALDERA	22
9.3 PROGRAMACIÓN DEL SISTEMA DE ASPIRACIÓN DE COMBUSTIBLE	23
9.4 AJUSTE DE LA HORA	23
9.5 AVISO DE VACIADO DEL CENICERO	24
9.6 AJUSTE MANUAL DE LA CALIBRACIÓN	24
9.7 AJUSTE DEL CONTRASTE DE LA PANTALLA	24
10 MENÚ CALIBRACIÓN	25
10.1 PURGADO DEL ALIMENTADOR	26
10.2 CALIBRACIÓN DEL ALIMENTADOR.....	27
10.3 AJUSTE MANUAL DE LA CALIBRACIÓN DEL ALIMENTADOR	28
10.4 LIMPIEZA MANUAL DE CENIZAS	28
10.5 ACTIVACIÓN MANUAL DE LAS BOMBAS DE CIRCULACIÓN	28
11 MENÚ TÉCNICO.....	29
11.1 INTRODUCCIÓN Y AJUSTE DEL CÓDIGO DE ACCESO ("COD", P.25)	31
12 CONFIGURACIÓN DE LA CALDERA.....	32
12.1 MODELO DE CALDERA (P.01)	32
12.2 AJUSTE DE LA POTENCIA DE LA CALDERA (P.02, P.03)	32
12.3 FACTOR GENERAL DEL VENTILADOR (P.04)	32
12.4 COMBUSTIBLE PARA EL ENCENDIDO (P.05).....	32
12.5 COMBUSTIBLE (P.06)	32
12.6 TIPO DE COMBUSTIBLE (P.07)	32
12.7 PARÁMETRO AUXILIAR DE SELECCIÓN DE COMBUSTIBLE (P.26)	32
12.8 MANTENIMIENTO DE LA TEMPERATURA DE LA CALDERA (P.13, P.14)	33
13 AJUSTES DEL CIRCUITO DE CALEFACCIÓN.....	33
13.1 POSCIRCULACIÓN DE LA BOMBA DE CALEFACCIÓN (P.15)	33
13.2 FUNCIONAMIENTO DE LA BOMBA DE CIRCULACIÓN (P.18)	33

BioClass HC

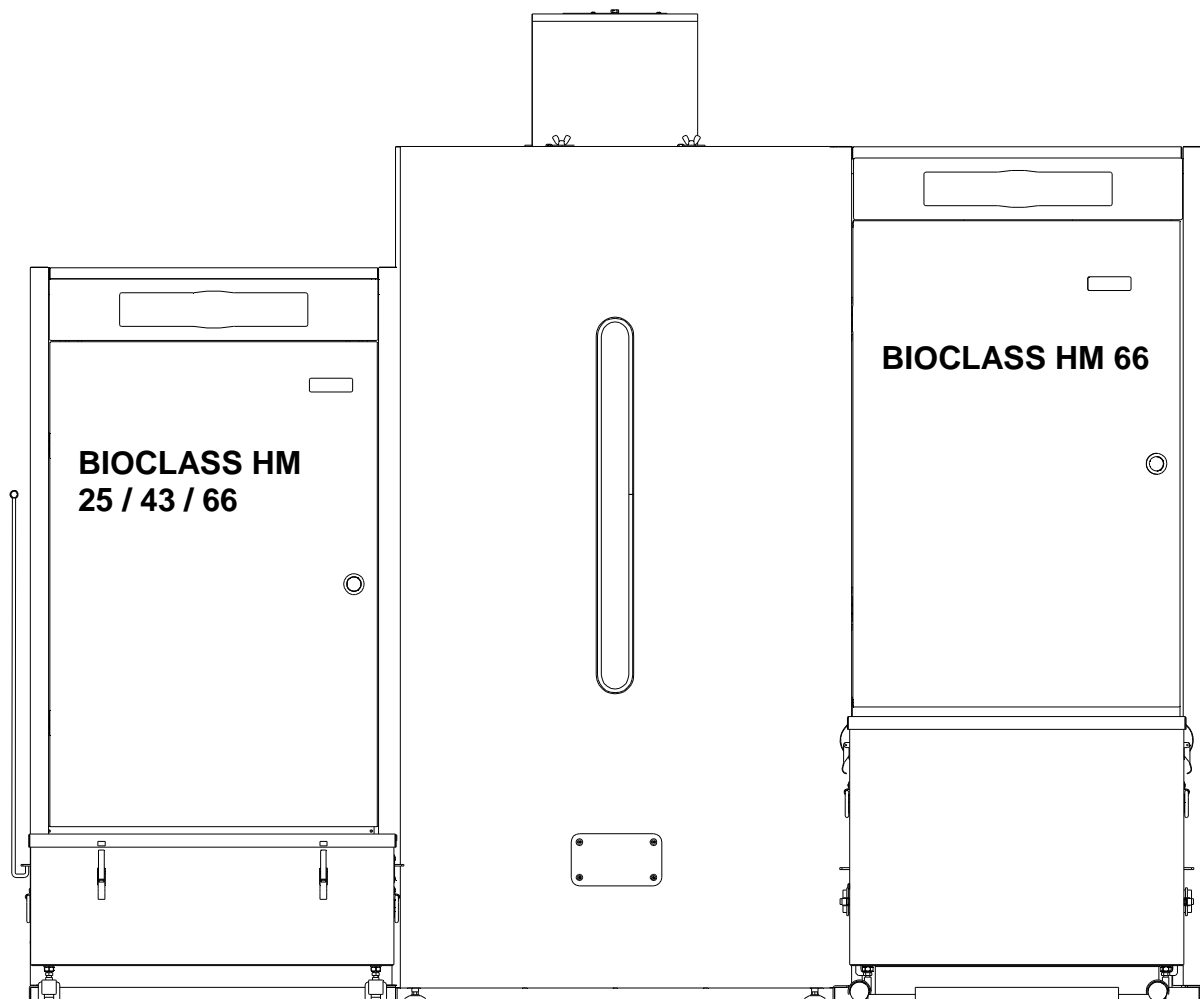
13.3 PRESIÓN MÍNIMA DE LLENADO DE LA INSTALACIÓN (P.19)	33
14 FUNCIONES ADICIONALES.....	33
14.1 TIEMPO DE CICLO DEL SISTEMA DE ASPIRACIÓN DE COMBUSTIBLE (P.22).....	34
14.2 RESTABLECER VALORES DE FÁBRICA (P.24).....	34
14.3 FUNCIÓN ANTIBLOQUEO DE BOMBAS	34
14.4 FUNCIÓN ANTI-HIELO	34
14.5 FUNCIÓN DE SENSORIZACIÓN DE LA PRESIÓN DE LA CALDERA	34
15 FUNCIONES DEL “RELÉ MULTIFUNCIÓN” (P.20)	35
15.1 SEÑAL EXTERNA DE ALARMA DE LA CALDERA (P.20 = 1).....	35
15.2 FUNCIÓN DE LLENADO AUTOMÁTICO (P.20 = 3)	35
16 BLOQUEOS DE SEGURIDAD	36
16.1 BLOQUEO DE SEGURIDAD DE TEMPERATURA	36
16.2 BLOQUEO DE SEGURIDAD DE TEMPERATURA EN EL TUBO DE ENTRADA DE COMBUSTIBLE.....	36
16.3 BLOQUEO POR FALTA DE PRESIÓN.....	37
17 PARO DE LA CALDERA	37
18 VACIADO DE LA CALDERA	37
19 MANTENIMIENTO DE LA CALDERA	38
19.1 FRECUENCIAS DE MANTENIMIENTO DE LA CALDERA Y LA CHIMENEA	38
19.2 LIMPIEZA DEL QUEMADOR	39
19.3 LIMPIEZA DE LOS PASOS DE HUMOS.....	41
19.4 DESCARGA DEL AGUA DE CONDENSADOS.....	43
19.5 CARACTERÍSTICAS DEL AGUA DE LA CALDERA	43
20 CROQUIS Y MEDIDAS.....	44
21 ESQUEMAS DE CONEXIONES	46
21.1 CALDERAS	46
21.2 QUEMADOR.....	47
22 ESQUEMA ELÉCTRICO.....	48
23 CARACTERÍSTICAS TÉCNICAS.....	49
24 PRESIÓN HIDROMOTRIZ Y PÉRDIDA DE CARGA DEL KIT ANTICONDENSADOS.....	50
24.1 BOMBA DE ALTA EFICIENCIA DEL KIT ANTICONDENSADOS PARA BIOCLASS HM 66	50
25 LISTADO DE COMPONENTES DE REPUESTO	52
26 CÓDIGOS DE ALARMA.....	65
27 CONDICIONES DE GARANTÍA.....	69

1 DESCRIPCIÓN GENERAL

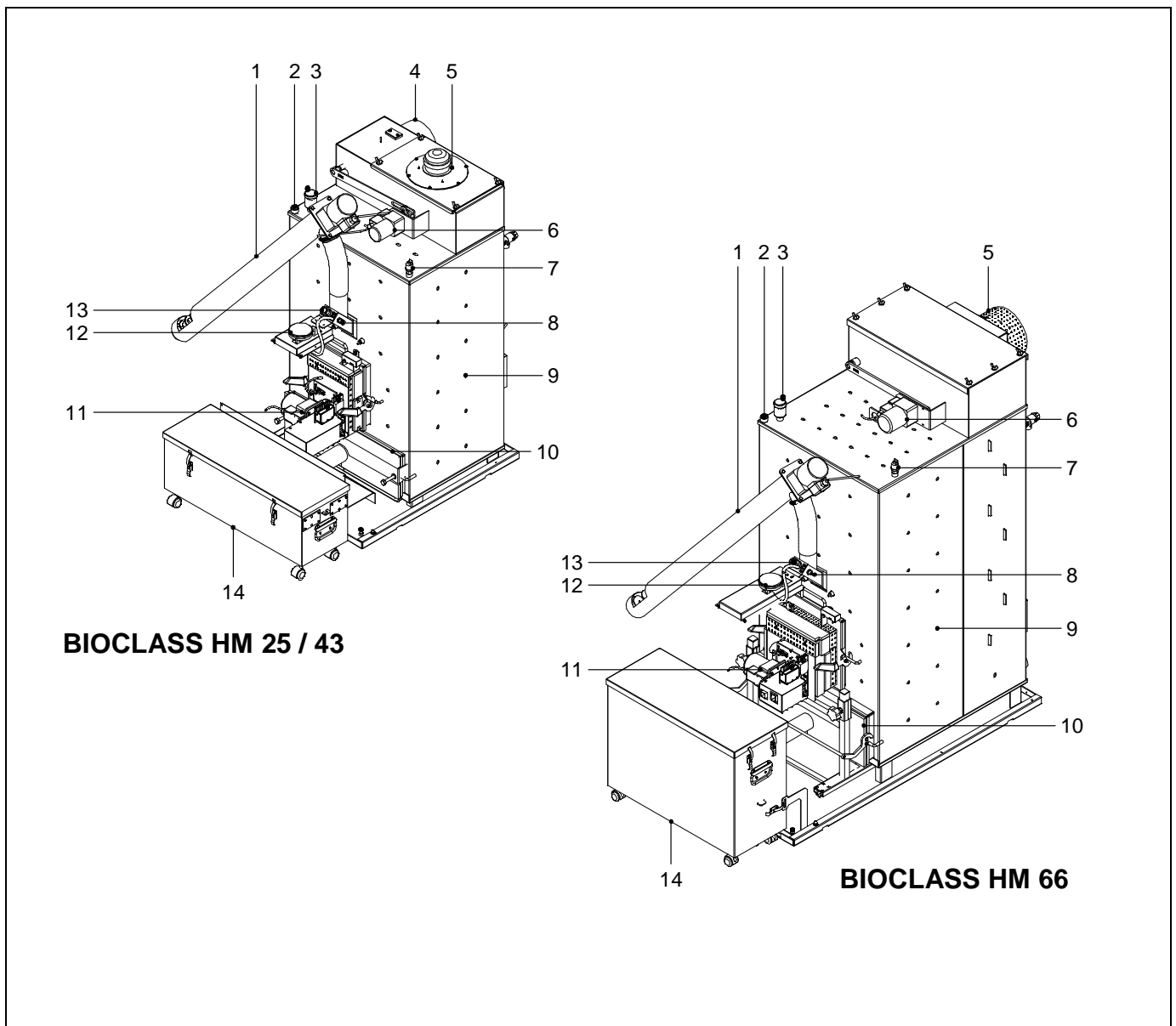
El sistema **BioClass HC** combina 2 calderas **BioClass HM** en cascada. En una configuración en cascada, las calderas para calefacción van conectadas hidráulicamente y se encienden o apagan en función del aumento o disminución de la demanda de calor. Las principales ventajas de distribuir la potencia calorífica total requerida entre dos calderas son las siguientes:

- Rango de modulación de potencia más amplio.
- Máxima adaptación a la demanda energética entre invierno (Calefacción) y verano (Agua Caliente Sanitaria)
- Fácil mantenimiento sin necesidad de interrumpir el servicio de calefacción.
- Accesorios de la instalación de menor tamaño (chimenea, bombas de circulación, etc.)
- Facilidad de introducción de calderas en la sala de calderas y reducción de espacio debido a que comparten el depósito de reserva de pellets y el sistema de aspiración de combustible.

En la configuración **BioClass HC** las dos calderas se alimentan desde el mismo depósito de reserva. Además, este depósito está equipado con un sistema de aspiración de combustible.



2 ENUMERACIÓN DE COMPONENTES



BIOCLASS HM 25 / 43

BIOCLASS HM 66

1. Alimentador de combustible.

2. Vaina portabulbos.

3. Purgador.

4. Salida de gases de combustión.

5. Ventilador.

6. Dispositivo de limpieza del paso de humos.

7. Sensor de presión de agua.

8. Termostato de entrada de combustible.

9. Cuerpo de caldera.

10. Cenicero compresor.

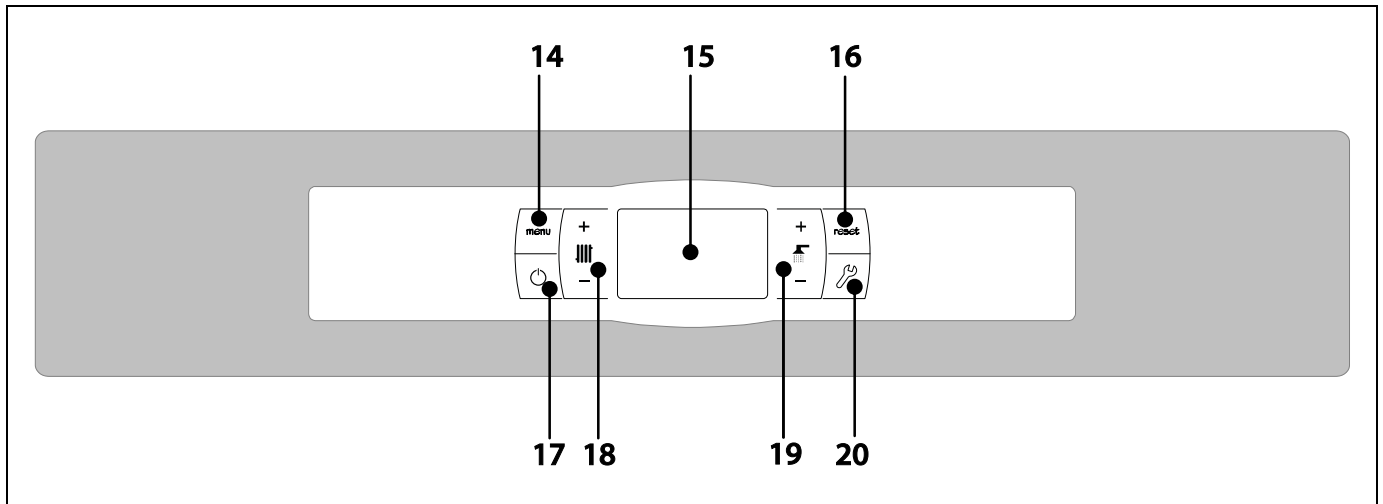
11. Quemador.

12. Sensor de presión de aire.

13. Mirilla.

14. Cajón de cenizas.

3 COMPONENTES DE MANDO



14. Botón táctil MENÚ:

Pulsando este botón se accederá y navegará a través del "Menú Usuario".

15. Display digital:

Es el display principal de funcionamiento de la caldera, en la cual, se visualizan todas las informaciones, parámetros y valores de funcionamiento. Además mediante esta pantalla se podrá acceder a los parámetros de usuario y técnicos del aparato. Durante el modo de funcionamiento normal (pantalla por defecto) se visualiza la temperatura real de la caldera. Si ocurre cualquier mal funcionamiento, en la pantalla digital aparecerá un código de alarma, en vez de la temperatura.

16. Botón táctil RESET:

Cuando la caldera está en modo de bloqueo pulsando el botón RESET se reseteará el bloqueo y se restaurará el funcionamiento "Normal". Cuando se este modificando algún parámetro o navegando a través de algún menú, pulsar el botón RESET para salir del mismo SIN GUARDAR y regresar al nivel anterior de menú.

17. Botón táctil de encendido:

Pulsando este botón se encenderá y apagará la caldera.

18. Botón táctil de selección de temperatura de caldera:

Con él podremos seleccionar la temperatura de caldera deseada. También sirve para desactivar el servicio de calefacción. En los menús de parámetros, servirá para navegar por los diversos parámetros.

19. Botón táctil de ajuste de valores:

Con él podremos ajustar los valores de los diversos parámetros de funcionamiento de la caldera.

20. Botón táctil CONFIGURACIÓN:

Pulsando este botón se accederá y navegará a través del "Menú Configuración". Pulsando este botón se accederá a los diversos parámetros modificables para su ajuste.

4 INSTRUCCIONES PARA LA INSTALACIÓN

Las calderas deben ser instaladas por personal autorizado por el Ministerio de Industria respetando las leyes y normativa vigentes en la materia.

Esta caldera es apta para calentar agua a una temperatura inferior a la de ebullición a presión atmosférica. Debe ser conectada a una instalación de calefacción, siempre de forma compatible con sus prestaciones y su potencia.

Este aparato solamente debe ser destinado al uso para el cual ha sido expresamente previsto. Cualquier otro uso debe considerarse impropio y por lo tanto, peligroso. El fabricante no puede en ningún caso ser considerado responsable con relación a daños ocasionados por usos impropios, erróneos e irracionales.

Después de quitar todo el embalaje, comprobar que el contenido esté íntegro. En caso de duda, no utilizar la caldera y acudir al proveedor. Los elementos del embalaje deben ser mantenidos fuera del alcance de los niños, pues constituyen fuentes de peligro potenciales.

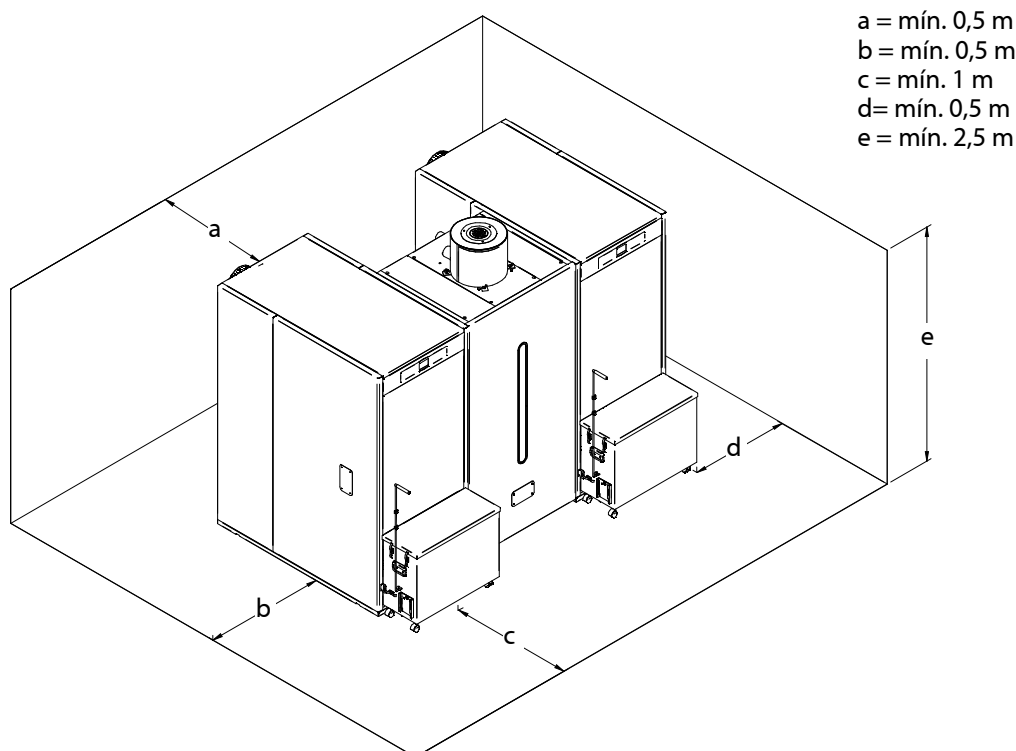
Tenga en cuenta que las calderas están fijadas al pallet de madera mediante 4 tornillos tirafondos.

Cuando se decida no utilizar más la caldera, se deberán desactivar las partes susceptibles de constituir potenciales fuentes de peligro.

4.1 Ubicación y sala de calderas

La caldera debe ser instalada en una sala de calderas aislada de la humedad, y suficientemente ventilada. Se debe ubicar la caldera de tal forma que no se obstruyan las rejillas del local.

La sala de calderas deberá ser suficientemente amplia para facilitar las operaciones de montaje y mantenimiento. Tanto en sus dimensiones, como en su equipamiento deberá respetar las exigencias de la legislación y normas vigentes en la materia (RITE). Para ello, se deberán respetar, como mínimo, las distancias y dimensiones indicadas en la siguiente figura:



4.1.1 Altura de la sala de calderas

La altura mínima de la sala deberá ser de 2,50 m. Se deberá respetar una altura libre mínima de tuberías y obstáculos sobre la caldera de 0,5 m, aunque es recomendable que sea al menos 1 m.

4.1.2 Posición de la caldera

Las calderas deben estar accesibles por todos los lados, en lo posible.

4.1.3 Distancia entre la caldera y la pared trasera

La distancia apropiada es aquella que deja un acceso fácil para el control y el mantenimiento, como mínimo 0,5 m.

4.1.4 Distancia entre la caldera y las paredes u otras calderas

Debe existir un espacio libre delante de las calderas como mínimo de 1 m, con una altura mínima de 2 m libres de obstáculos.

Entre las calderas y los muros laterales, debe existir un espacio libre de al menos 0,5 m aunque se recomienda que no sea menor de 0,8 m para facilitar el mantenimiento.

4.1.5 Recomendaciones de seguridad

La sala de calderas deberá respetar las siguientes recomendaciones de seguridad:

- A) Deberá estar limpia.
- B) No deberá haber materiales inflamables en su interior.
- C) Deberá instalarse un sistema de alcantarillado.
- D) Deberá estar suficientemente ventilada.
- E) Los depósitos de combustible, a excepción del depósito reserva, deberán situarse en un lugar independiente y suficientemente ventilado, fuera de la sala de calderas. Si se instalan dentro de la sala de calderas, se deberá construir una pared de separación entre éstos y las calderas, de acuerdo a la reglamentación de seguridad vigente.
- F) Se deberá disponer de un extintor de polvo seco automático, colgado del techo y situado encima del quemador, y otro extintor portátil situado cerca de la puerta de acceso a la sala.
- G) La chimenea deberá estar suficientemente protegida y deberá ser de sección apropiada.
- H) No se recomienda instalar los depósitos de combustible expuestos al sol, la lluvia o el fuego.
- I) Se recomienda instalar detectores de humo por ionización en el techo de la sala, conectados al sistema de alarmas del edificio (si lo hubiera).
- J) La puerta de la sala deberá ser metálica pero no ciega o con ventanas, y deberá disponerse con apertura hacia el exterior de la sala de calderas.

Atención: está prohibido instalar la caldera en espacios con denso polvo, gases peligrosos, así como en espacios húmedos, como baños con un nivel alto de la humedad.

BioClass HC

4.2 Instalación hidráulica

La instalación hidráulica debe ser efectuada por personal cualificado, respetando la reglamentación de instalación vigente (RITE) y teniendo en cuenta las siguientes recomendaciones:

- En las calderas BioClass HM 66 **será imprescindible y obligatorio instalar un dispositivo para la elevación de temperatura de retorno** para evitar posibles condensaciones de agua en el cuerpo de la caldera. El no cumplimiento de este requerimiento, anula cualquier compromiso de garantía por parte de **DOMUSA TEKNIK** sobre el aparato.
- Antes del conexionado de la caldera se debe hacer una limpieza interior a fondo de los tubos de la instalación.
- Se recomienda intercalar llaves de corte entre la instalación y la caldera, con el fin de simplificar los trabajos de mantenimiento.
- Dejar espacio disponible alrededor de la instalación hidráulica para efectuar operaciones de mantenimiento y reparación.
- Colocar purgadores y dispositivos adecuados para el buen desalojo del aire del circuito en la fase de llenado de la caldera.
- Instalar todos los elementos de seguridad necesarios en la instalación (vaso de expansión, válvula de seguridad, etc.) para cumplir con las normativas de instalación requeridas.
- Cuando la caldera se instala a una altura inferior a la de la instalación de calefacción, se recomienda realizar un sifón a la salida de la caldera, con el fin de evitar que se caliente la instalación por efecto de la convección natural, cuando no hay demanda de calefacción.

4.3 Regulación y control en cascada

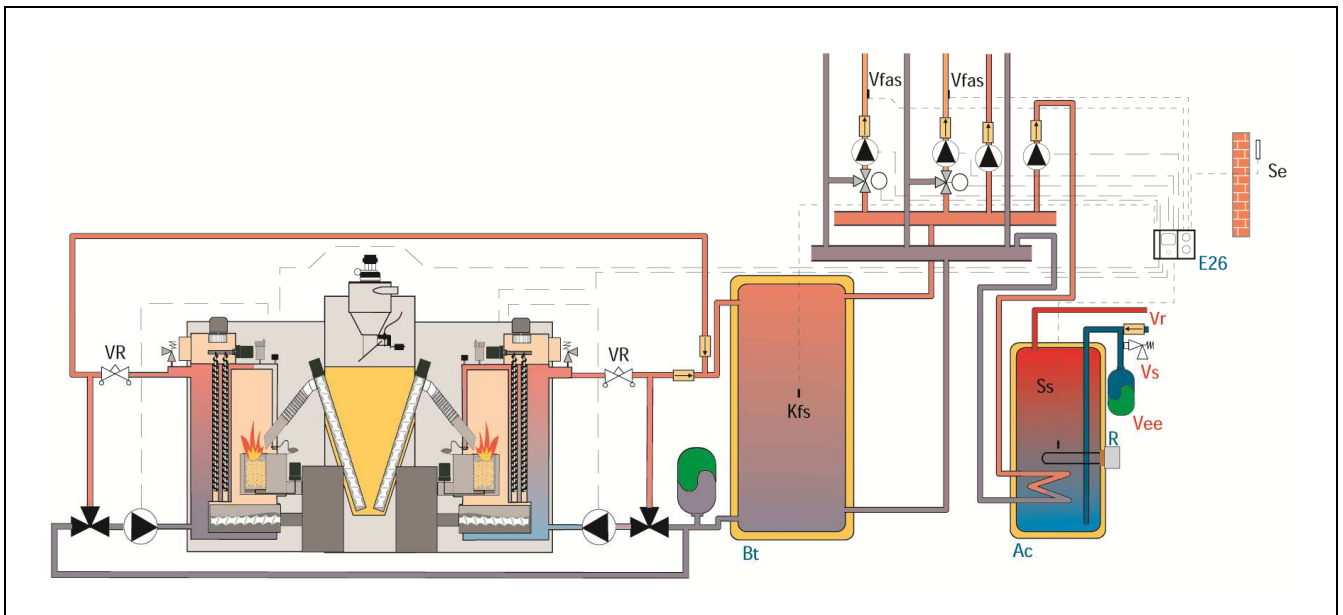
La caldera **BioClass HC** no está equipada con una regulación y control del circuito hidráulico en cascada. El control se debe llevar a cabo con un regulador externo (opcionalmente suministrado por **DOMUSA TEKNIK**).

La centralita de regulación y control del funcionamiento "en cascada" gestionará la activación de las calderas a través de las conexiones del control "en cascada" (**TA1**) previstas en cada una de ellas. Para ello, cada caldera dispone de una regleta de conexiones **J6** preparada para la conexión de la centralita de control (**TA**) (ver "esquema de conexiones"). La regleta **J6** viene equipada con un puente que une sus bornas, por lo que, será necesario quitar el puente antes de conectar la regulación "en cascada".

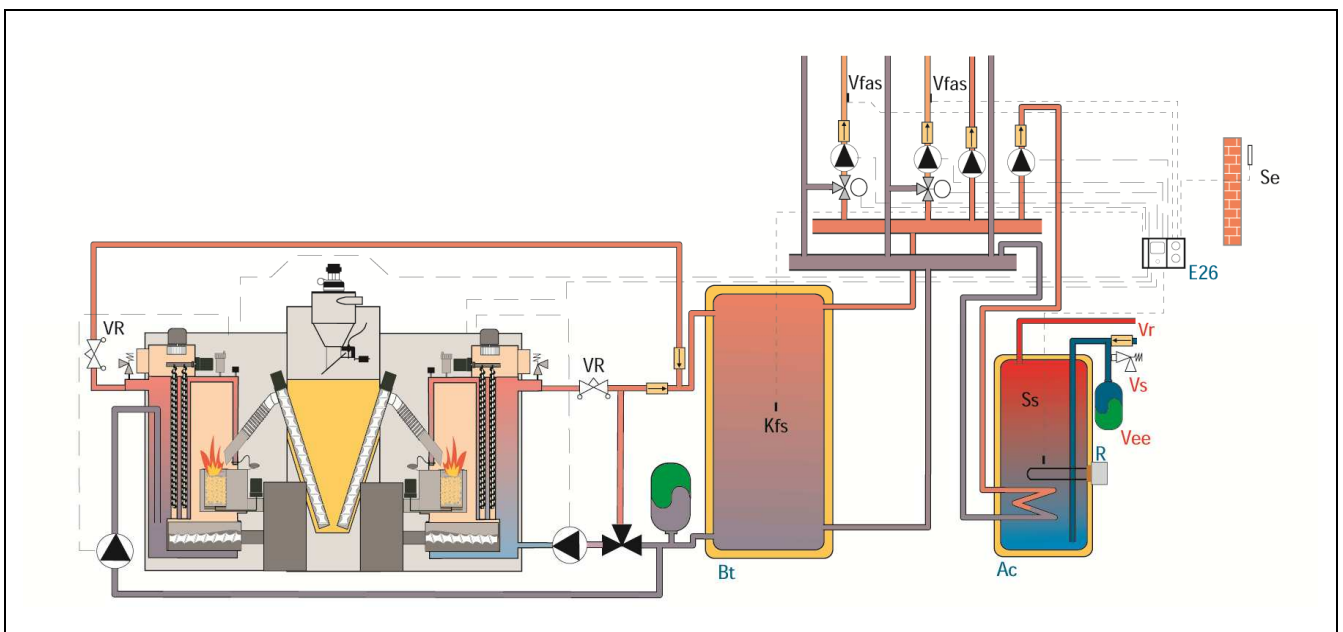
En las siguientes figuras se muestran ejemplos de esquema hidráulico de la caldera **BioClass HC** con depósito de inercia o separador hidráulico regulados mediante un control **E26** (suministrado opcionalmente por **DOMUSA TEKNIK**).

4.3.1 Ejemplos de instalación con depósito de inercia

BioClass HC 66/66



BioClass HC 25/66 o BioClass HC 43/66



Kfs: Sonda de caldera.

Ss: Sonda de ACS.

Bt: Depósito de inercia.

Ac: Acumulador de ACS.

Vr: Válvula de retención.

Vs: Válvula de seguridad.

Vee: Vaso de expansión de ACS.

Vfas: Sonda de Ida.

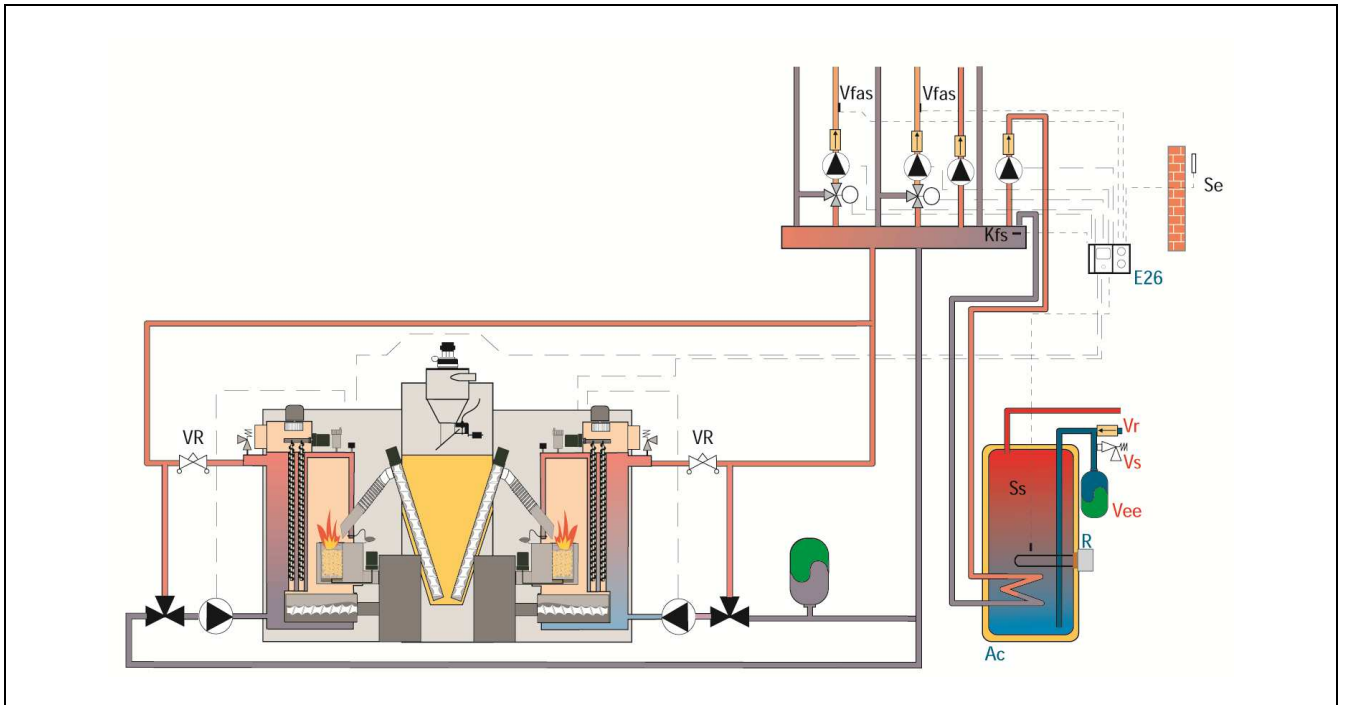
VR: Válvula de equilibrado.

Se: Sonda exterior.

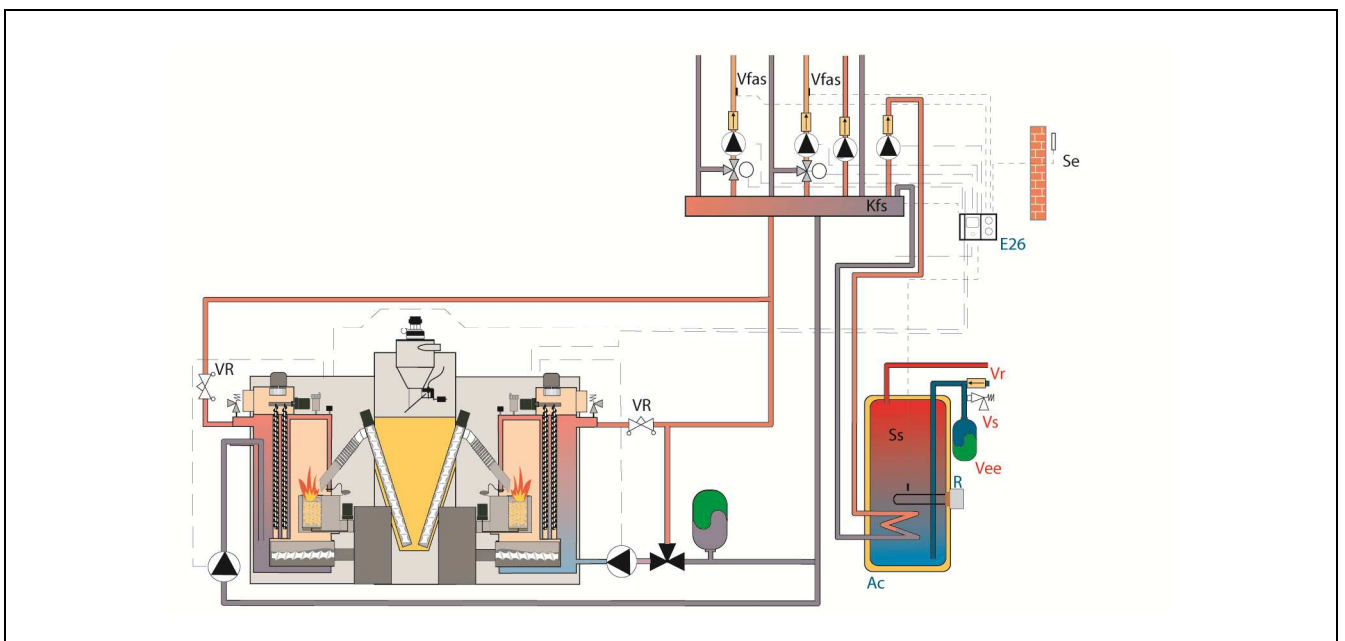
BioClass HC

4.4 Ejemplo de instalación con separador hidráulico

BioClass HC 66/66



BioClass HC 25/66 o BioClass HC 43/66

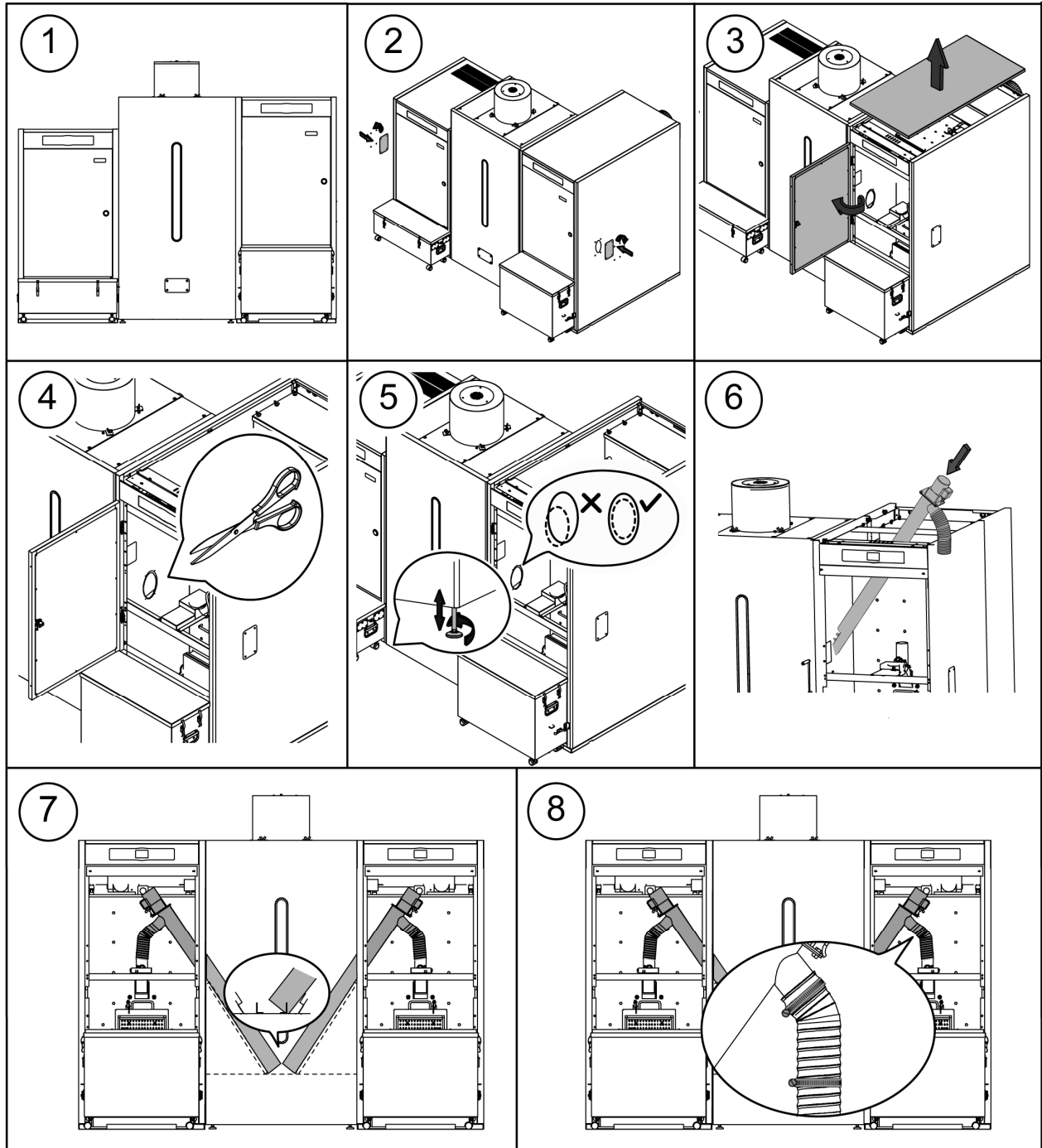


Kfs: Sonda de caldera.
Ss: Sonda de ACS.
Bt: Depósito de inercia.
Ac: Acumulador de ACS.
Vr: Válvula de retención.

Vs: Válvula de seguridad.
Vee: Vaso de expansión de ACS.
Vfas: Sonda de Ida.
VR: Válvula de equilibrado.
Se: Sonda exterior.

4.5 Montaje del depósito de reserva

DOMUSA TEKNIK suministra, junto con las calderas, un depósito de reserva con el sistema de aspiración de combustible, para el transporte y almacenamiento de los pellets. Al tratarse de un depósito reversible es posible seleccionar la caldera que se situará a la izquierda y a la derecha. Además, el depósito incorpora un sistema de patas regulables para ajustar su altura.



IMPORTANTE: Asegurarse de que los agujeros elípticos laterales de la caldera y del depósito de reserva coinciden a la misma altura, para la correcta introducción del alimentador. Para ello, realizar los ajustes necesarios, tanto en altura (con las patas reguladoras), como de fondo (alineando correctamente el depósito de reserva).

BioClass HC

4.6 Conexión Eléctrica

Las dos calderas van preparadas para su conexión a 230 V ~ 50 Hz. **La base del enchufe debe contar con un correcto conexionado a tierra.**

Cada caldera dispone de una regleta **J2** para la conexión del alimentador de combustible, y otra regleta **J3** para el conexionado de la bomba de circulación de la caldera (**BC**) (ver "esquema de conexiones").

Para el conexionado del sistema de aspiración de combustible se deberá elegir la caldera donde se desea conectar (su funcionamiento será independiente a la caldera seleccionada) y conectar en ella las dos mangueras de conexión suministradas con el sistema de aspiración de combustible (conectores $\boxed{+A -B}$ y $\boxed{1 \frac{+}{-} 2}$). Para ello, seguir detenidamente las instrucciones adjuntas a este documento.

IMPORTANTE: Siempre que se intervenga sobre la instalación eléctrica de la caldera, asegurarse de que esta está desconectada de la red eléctrica.

4.7 Combustible

El combustible utilizado en la caldera **BioClass HC** debe ser pellet de madera certificado con **EN plus-A1, DIN PLUS** o equivalente. Este es un certificado que asegura unos niveles de humedad y poder calorífico del combustible idóneos para un óptimo funcionamiento de la caldera. El no cumplimiento de este requerimiento, anula cualquier compromiso de garantía por parte de **DOMUSA TEKNIK** sobre el aparato.

Para un correcto almacenamiento del combustible se deben tener en cuenta los siguientes puntos:

- Los pellets almacenados se deben mantener secos durante todo el año.
- Se deben cumplir las legislaciones necesarias en cada país para un correcto almacenamiento del combustible.

4.8 Evacuación de los productos de la combustión

La caldera **BioClass HC** es un conjunto de dos calderas **BioClass HM** y es imprescindible que cada caldera sea conectada a una chimenea, entendiéndose por chimenea aquel conducto de humos que sea capaz de crear una depresión (en este caso deberá estar entre 0,10 - 0,20 mbar) y cumpla con las exigencias de la normativa vigente en la materia.

Las calderas **BioClass HM**, instaladas en cascada, podrán tener el conducto de evacuación común, siempre y cuando la potencia total sea igual o menor a 400 kW.

La instalación de los conductos de evacuación de los productos de la combustión deberá ser realizada por personal cualificado y deberá cumplir con los requisitos exigidos en la legislación y normativa vigente en la materia. Para que la chimenea pueda crear depresión es conveniente atender a las siguientes recomendaciones:

- Debe tener un aislamiento adecuado.
- Debe ser vertical y se deben evitar ángulos superiores a 45°.
- Debe tener siempre la misma sección, siendo recomendable la circular y nunca menor al diámetro de salida de la caldera.
- **Es obligatorio instalar una te de registro de humos con recogida de condensados para evacuar las condensaciones que se generan en la chimenea.** De no hacerlo, las condensaciones pueden pasar al interior de la caldera, provocando daños irreparables, **que no estarían cubiertos por la garantía** dada por **DOMUSA TEKNIK. Se deberá conducir la salida de condensados a un desagüe**, ya que, la cantidad de agua generada puede ser grande. Esta conexión debe realizarse respetando las normas sobre la descarga de agua de condensados a la red de alcantarillado, si la hubiera.
- **Se recomienda instalar un estabilizador de tiro** para evitar posibles variaciones de depresión en la chimenea debidas a cambios en las condiciones atmosféricas, que puedan afectar en la correcta combustión de la caldera. **Este estabilizador de tiro se debe instalar por debajo de la te de registro de humos para evitar posibles fugas de gases de la combustión.**
- En ningún caso se podrán conectar a un mismo conducto de humos generadores que empleen combustibles diferentes.
- Es aconsejable que cada caldera se conecte a una chimenea independiente, evitando así cualquier revoque de gases de combustión generado por una de las calderas sobre la otra.

5 PUESTA EN SERVICIO

5.1 Advertencias previas

La reparación y el mantenimiento de la caldera deben ser realizados por un profesional cualificado y autorizado por **DOMUSA TEKNIK**. Para un óptimo funcionamiento y conservación de la caldera se debe realizar un mantenimiento anual de la misma.

Lea detenidamente este libro de instrucciones, y guárdelo en un sitio seguro y fácil de localizar. **DOMUSA TEKNIK** no asume ninguna responsabilidad de los daños que se produzcan por no respetar estas instrucciones.

Antes de cualquier intervención, **desconectar la caldera de la red eléctrica**.

5.2 Conexión eléctrica

Ambas calderas se deben alimentar eléctricamente de forma independiente. Se debe prestar especial atención al consumo máximo del conjunto de las dos calderas, 2875 W, en caso de que se alimenten a través del mismo enchufe, ya que deberá soportar dicho consumo.

Las dos calderas van preparadas para su conexión a 230 V ~ 50 Hz. **La base del enchufe debe contar con un correcto conexionado a tierra.**

5.3 Llenado de la instalación

La instalación hidráulica deberá incorporar una llave de llenado, purgadores y componentes hidráulicos necesarios para el correcto llenado.

Para llenar la instalación, abrir la llave de llenado hasta que en el parámetro "*Presión de agua*" del "*Menú Usuario*" indique una presión entre 1 y 1,5 bar. El llenado se debe efectuar lentamente y evacuando el aire del circuito de agua a través de purgadores previstos en el mismo. Una vez llena la instalación, cerrar la llave de llenado.

Las calderas **BioClass HM** incorpora un sensor de presión, mediante el cual se controla la presión de la instalación. Si la instalación no tiene como mínimo la presión seleccionada en el parámetro **P.19** del "*Menú Técnico*" (por defecto 0,5 bar), se visualizará la alarma de falta de presión ("**E-19**").

IMPORTANTE: Encender la caldera sin agua puede provocar desperfectos graves en la misma.

5.4 Calibración inicial del alimentador de combustible

La caldera **BioClass HC** se suministra de fábrica con un alimentador de combustible para cada caldera, que deberán montarse en el interior del depósito de reserva, según las indicaciones del apartado "*Montaje del depósito de reserva*". Debido a las diversas opciones de montaje y diversidad de calidades de combustible del mercado, será imprescindible realizar como mínimo una calibración inicial de cada alimentador, para el funcionamiento óptimo de la caldera.

Durante la primera puesta en servicio de la caldera, una vez se termine el llenado de agua de la misma, en la pantalla de la caldera se indicará la necesidad de calibrar el alimentador de combustible mediante la visualización de la alarma "**E-25**". La caldera no podrá encenderse hasta que no se realice el proceso de calibrado. Para realizar correctamente el proceso de calibración se deberán seguir detenidamente las instrucciones del apartado "*Calibración del alimentador*". Una vez realizada correctamente la calibración, el aviso de calibrado (**E-25**) desaparecerá de la pantalla y se podrá encender la caldera.

5.5 Puesta en marcha

Para que la **validez de la garantía** sea efectiva, la puesta en marcha de la caldera deberá ser realizada por **personal autorizado por DOMUSA TEKNIK**. Antes de proceder a dicha puesta en marcha, se deberá tener previsto:

- Que la caldera esté conectada eléctricamente a la red.
- Que la instalación esté llena de agua (la presión debe estar entre 1 a 1,5 bar).
- Que el depósito de reserva esté lleno de combustible.

En la puesta en marcha se realizarán los siguientes pasos:

- Comprobar la correcta instalación de la chimenea, la misma deberá incorporar una te de registro con recogida de condensados y un estabilizador de tiro.
- Comprobar el correcto montaje del depósito de reserva y del alimentador de combustible. **Se debe calibrar cada alimentador para un correcto funcionamiento de la caldera** (*ver "Calibración del alimentador"*). Comprobar que el tipo del combustible es el adecuado (en el caso de Pellets de madera deberá ser **EN plus A1, DIN PLUS** o equivalente).
- Si hubiera llaves de ida y retorno en la instalación, comprobar que estén abiertas.

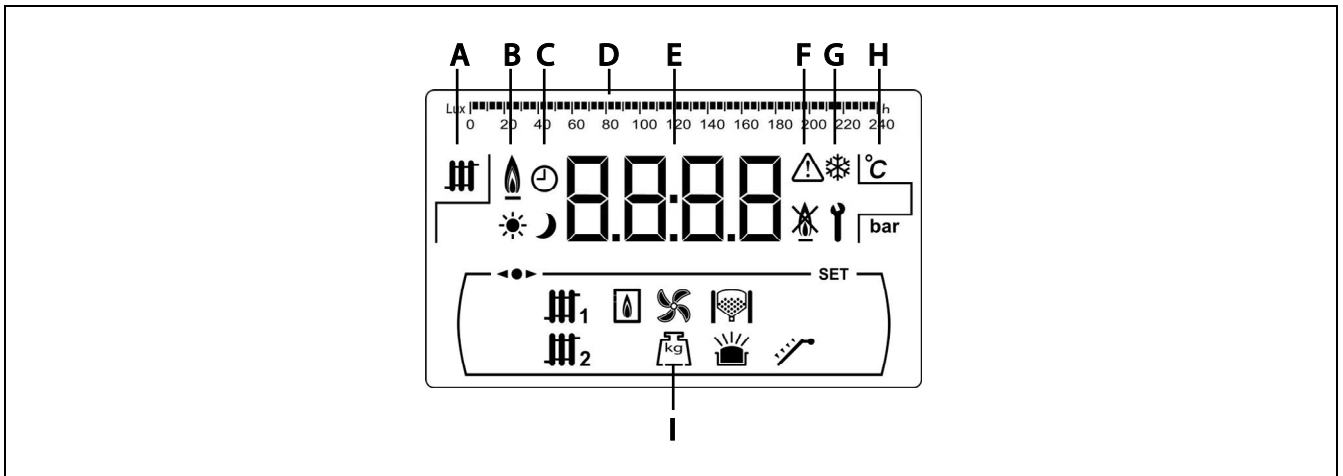
5.6 Entrega de la instalación

El Servicio de Asistencia Técnica, una vez realizada la primera puesta en marcha, explicará al usuario el funcionamiento de la caldera, haciendo las observaciones que considere necesarias.

Será responsabilidad del instalador exponer al usuario el funcionamiento de cualquier dispositivo de mando o control que pertenezca a la instalación y no se suministre con la caldera.

6 DISPLAY DIGITAL


Las calderas **BioClass HM** incorpora un display digital táctil para la visualización y ajuste de los distintos parámetros de la caldera. El display dispone de diferentes zonas en las cuales se visualizan diferentes iconos y números que indican los diferentes estados de la caldera.




- A** Estado de la caldera: Servicio de calefacción activado.
- B** Icono de presencia de llama: Indica que hay llama en el quemador.
- C** Iconos de programación horaria:
- Se visualiza cuando la hora real está dentro de un periodo de programación de "encendido".
 - Se visualiza cuando la hora real está dentro de un periodo de programación de "apagado".
 - Símbolo indicativo de que la programación horaria está activada o que el significado del display numérico está relacionado con la visualización de la hora real, programación, etc.
- D** Graduación numérica: Según lo que se esté visualizando la graduación numérica de la parte superior de la pantalla tendrá los siguientes significados:
- Graduación horaria: Esta graduación se utiliza para indicar valores y parámetros relacionados con la hora y/o la programación horaria:
 - Graduación de luxes: Esta graduación se utiliza para indicar el nivel de luxes leído por el sensor de llama:
 - Graduación: Esta graduación se utiliza para indicar el nivel de llenado de ceniza del cenicero de la caldera:
- E** Display numérico.
- F** Indicación de alarmas: Aviso de alarma.
 Bloqueo de la caldera.

G Iconos de funcionamiento especiales:

 **Función anti-hielo:** Parpadea cuando está activada la función anti-hielo de la caldera.


 **Llave técnico:** Este símbolo se utiliza para indicar que el valor o parámetro visualizado en el display numérico es de carácter técnico. Principalmente se visualiza cuando se está navegando o modificando cualquier parámetro técnico de la caldera del "Menú Técnico" o "Menú Configuración".


H Iconos auxiliares:

 Visualización de un valor de temperatura (en unidades internacionales) en display numérico.

bar Visualización de cualquier valor o parámetro relacionado con la presión de agua y/o aire (en unidades internacionales) de la caldera.

I Iconos de modos de funcionamiento:


 Visualización de demanda del circuito directo nº 1 activada o cuando se visualiza cualquier valor o parámetro relacionado con el mismo.

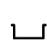
 Visualización de demanda del circuito directo nº 2 activada o cuando se visualiza cualquier valor o parámetro relacionado con el mismo.

 Visualización de cualquier valor o parámetro relacionado con la caldera y/o quemador.


 Visualización de cualquier valor o parámetro relacionado con el funcionamiento del ventilador de la caldera.


 Visualización de cualquier valor o parámetro relacionado con pesaje de combustible, calibración del alimentador, consumo másico de la caldera, etc.

 Visualización de cualquier valor o parámetro relacionado con el sistema de aspiración de combustible. Cuando el dicho sistema está activado el símbolo se visualiza parpadeando.

 Visualización de cualquier valor o parámetro relacionado con el cajón de cenizas, tanto cenicero manual, como cenicero compresor.

 Visualización de cualquier valor o parámetro relacionado con el rebose de cenizas del cenicero.

 Visualización de la activación del alimentador de combustible.

 Indicación de que se está navegando dentro de alguno de los menús del control electrónico.

SET Indicación de que el parámetro visualizado en el display numérico es modificable.

BioClass HC

7 FUNCIONAMIENTO

La caldera **BioClass HC** se compone de dos calderas **BioClass HM** tipo "sólo calefacción", preparadas para calentar una instalación de calefacción (circuito de calefacción Nº 1). Para su correcto funcionamiento en cascada, las calderas deberán conectarse a una centralita de regulación "en cascada".

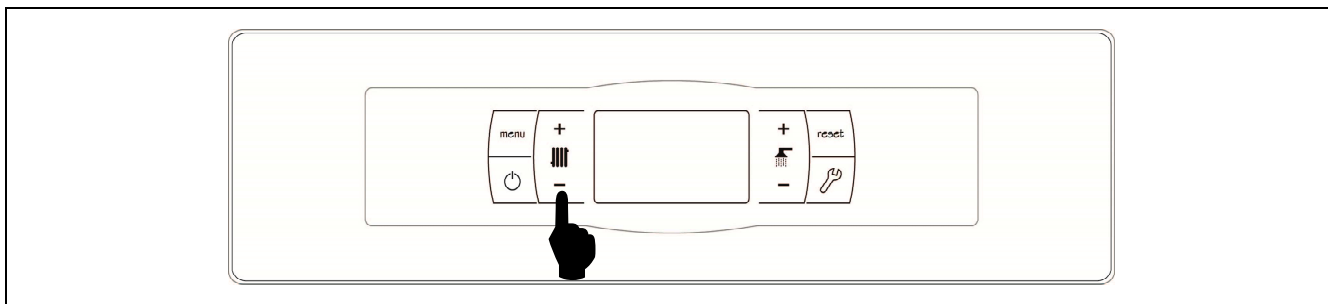
7.1 Funcionamiento de la caldera

La activación de las calderas integradas en el modelo **BioClass HC** se realizará mediante una centralita de control "en cascada", mediante las entradas de termostato ambiente (**TA1**) de cada una de ellas.

En cada caldera, se deberá seleccionar la consigna de temperatura de caldera deseada (ver "Selección de la consigna de temperatura de caldera"). Cuando la caldera reciba orden de activación, a través de su entrada (**TA1**), el quemador entrará en funcionamiento para calentar el agua de la caldera. Cuando la temperatura de la caldera supere 60 °C, la bomba de la caldera (**BC**) se activará para distribuir el agua caliente por la instalación. El quemador modulante de las calderas **BioClass HM** mantendrá la caldera a la temperatura seleccionada hasta que la centralita de control "en cascada" desactive de nuevo la entrada (**TA1**). Cuando la temperatura en la caldera supere en 4 °C la temperatura de consigna de caldera seleccionada, el quemador se apagará hasta que la temperatura de la misma descienda hasta 10 °C por debajo de la deseada, comenzando un nuevo ciclo de calentamiento.

Se podrá desactivar por completo el funcionamiento de la caldera seleccionando el valor de consigna de caldera igual a "OFF".

7.2 Selección de la consigna de temperatura de caldera



La selección de la temperatura de funcionamiento de la caldera se realiza mediante el selector táctil indicado en la figura. Para seleccionar la temperatura deseada tocar en los símbolos "+" o "-" para incrementar o disminuir el valor de la temperatura, respectivamente. Una vez seleccionada la temperatura, en unos pocos segundos la pantalla regresará a la situación de reposo. El rango de consigna de temperatura de caldera seleccionable es de OFF, 65 - 80 °C.

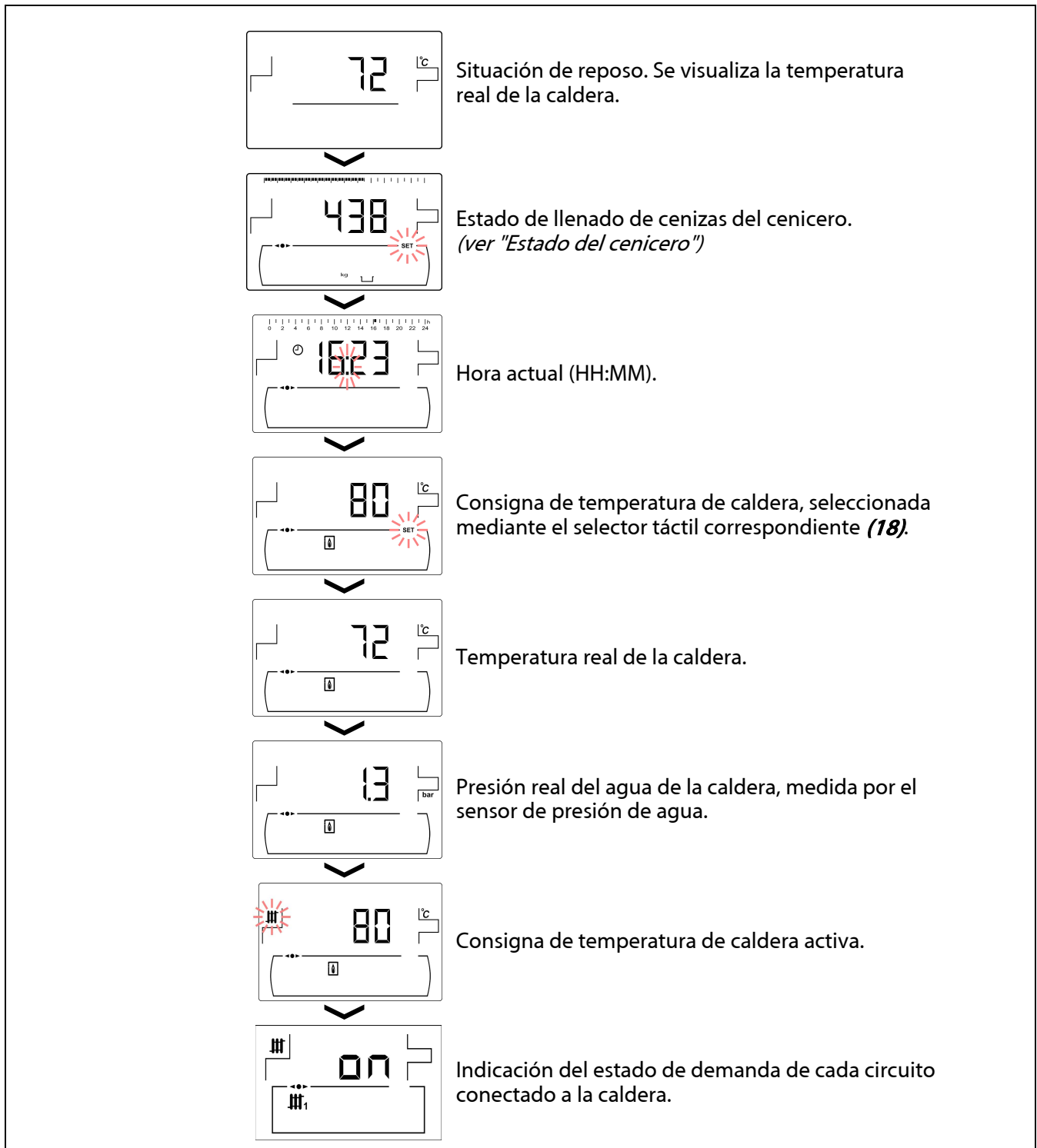
También, se podrá seleccionar la temperatura de consigna de caldera navegando con el botón táctil MENÚ hasta la opción de visualización de "Consigna de temperatura de caldera". Una vez situada la pantalla en esta opción, tocar en los símbolos "+" o "-" para seleccionar la temperatura deseada.

Si se desea desactivar por completo el funcionamiento de la caldera, seleccionar el valor de consigna igual a "OFF", tocando en el símbolo "-" hasta que se visualice dicho valor en la pantalla.

8 MENÚ USUARIO

Mediante el "Menú Usuario" se pueden visualizar en la pantalla digital los parámetros relacionados con el funcionamiento de la caldera, en cada momento.

Para acceder a este modo de visualización pulsar el botón táctil MENÚ, con cada pulsación se irá navegando a través de los distintos parámetros disponibles. Una vez seleccionada la opción deseada, transcurridos 20 segundos, se volverá a la situación de reposo. En el siguiente cuadro se describen las diferentes opciones de visualización del display:




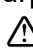


BioClass HC

8.1 Estado del cenicero




Con la función de "Aviso de vaciado del cenicero" activada (ver "Menú Configuración") la caldera nos avisa cuando el cajón cenicero está lleno y haya que vaciarlo. En el parámetro "Estado de cenicero" se podrá ver el estado del mismo y en la parte superior de la pantalla se visualizará una barra indicando el nivel de llenado del cenicero. Cuando esté lleno, se activará un aviso indicando que hay que proceder a su vaciado. Cada vez que se vacíe el cenicero se deberá poner a cero el valor de la pantalla de "Estado de cenicero", para ello se deberá pulsar el símbolo "-" de ajuste **(19)**.

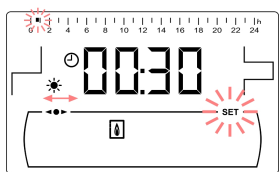
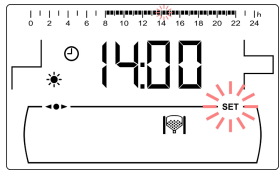
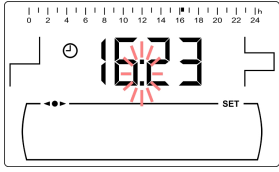

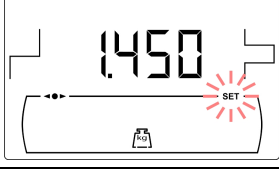
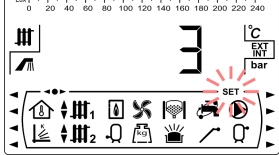
La visualización de los avisos es como se indica a continuación:

-  : Llenado del cenicero entre el 0 y 75 %.
-  parpadeando: Llenado del cenicero entre el 75 y 100 %.
-  y  parpadeando: Llenado del cenicero más del 100 %.

9 MENÚ CONFIGURACIÓN

El "Menú Configuración" se compone de una serie de parámetros de funcionamiento de la caldera susceptibles de ser modificados por el usuario (función de aviso de cenicero, programaciones horarias, ajuste de la hora, etc.).

Para acceder al "Menú Configuración" pulsar el símbolo . Mediante los símbolos "+" o "-" de Calefacción (18) se navegará a través de los parámetros del menú. Una vez seleccionado el parámetro deseado, pulsando de nuevo  se accederá al mismo y será posible su ajuste o modificación. Una vez ajustado el parámetro pulsando de nuevo  se grabará y se volverá al "Menú Configuración". Estando dentro del "Menú Configuración" o dentro de cualquier parámetro del mismo, pulsando RESET se regresará al nivel anterior de visualización sin grabar. En la siguiente tabla se enumeran dichos parámetros:


Nº.	Parámetro	Pantalla
1	Programación horaria de la caldera.	
2	Programación del sistema de aspiración de combustible.	
3	Ajuste de la hora.	
4	Aviso vaciado del cenicero.	
5	Ajuste manual de la calibración.	
6	Contraste de la pantalla.	

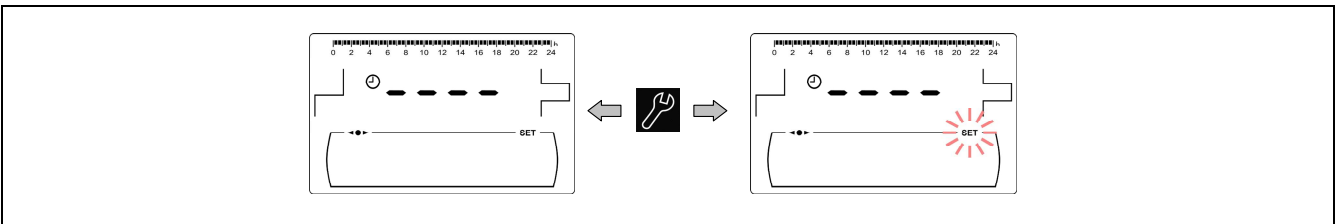
En los siguientes apartados se describen detalladamente todos los parámetros incluidos en el "Menú Configuración".

BioClass HC

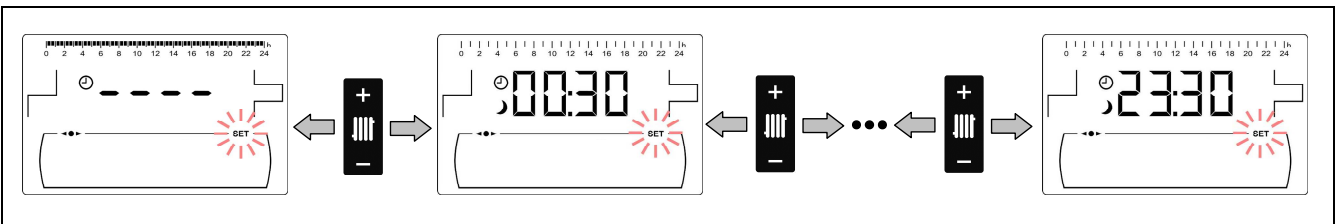
9.1 Proceso de programación

Las calderas **BioClass HM** permiten ajustar hasta 2 programaciones horarias diferentes, programación horaria de la caldera, programación horaria del sistema de aspiración de combustible. Por defecto, si no se ha realizado ningún ajuste de programación, la caldera se suministra con las programaciones horarias deshabilitadas, es decir, la caldera y/o la función programable se mantendrá activa durante las 24 horas del día (visualizándose en la pantalla correspondiente los dígitos "- - - -"). El proceso de ajuste descrito a continuación será el mismo para cualquiera de las programaciones horarias mencionadas arriba.

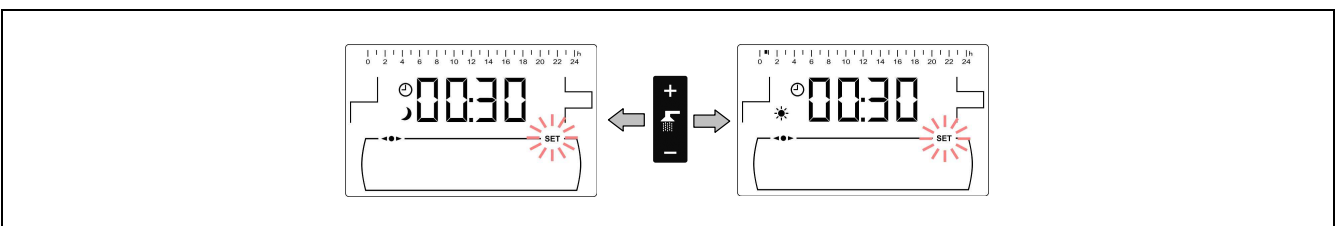
Una vez seleccionada la programación horaria que se desea ajustar pulsando  se accede a ella y se encenderá SET parpadeando, comenzándose el proceso de ajuste.




Mediante los símbolos "+" o "-" de Calefacción **(18)** se navegará a través de la horas de programación en saltos de 30 minutos.



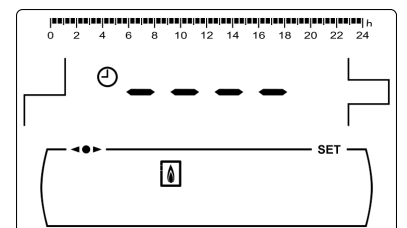
Una vez seleccionado el periodo horario deseado, mediante los símbolos "+" o "-" de ajuste **(19)** se modificará el estado de programación de dicho periodo, de "apagado", visualizándose el símbolo ☾, a "encendido", visualizándose el símbolo ☀ y viceversa.



Una vez ajustados todos los periodos de tiempo deseados, mediante una última pulsación del símbolo  se grabará la programación ajustada y se saldrá de nuevo al "Menú Configuración".

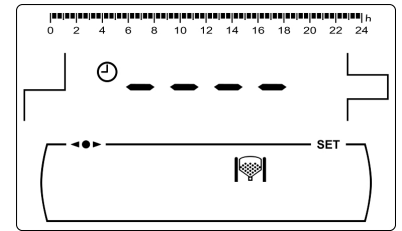
9.2 Programación horaria de la caldera

Mediante este proceso se ajustarán los periodos de encendido y apagado de la caldera deseados. Para deshabilitar la programación horaria de la caldera, una vez accedido al ajuste de la programación de la caldera (🔧), mantener pulsado el símbolo "-" de Calefacción **(18)** hasta visualizar "----". De esta forma la caldera permanecerá encendida permanentemente.



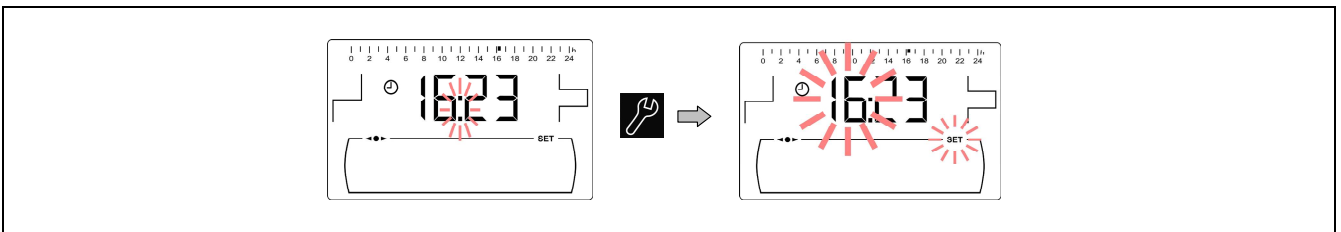
9.3 Programación del sistema de aspiración de combustible

Esta programación visualiza el estado del sistema de aspiración de combustible. Mediante este proceso se ajustarán los periodos en los que estará habilitado o deshabilitado el funcionamiento del sistema de aspiración de combustible. Para anular la programación horaria, una vez accedido al ajuste de la programación del sistema de aspiración de combustible (🔧), mantener pulsado el símbolo "-" de Calefacción (18) hasta visualizar "----". De esta forma el sistema de aspiración de combustible permanecerá encendido permanentemente.

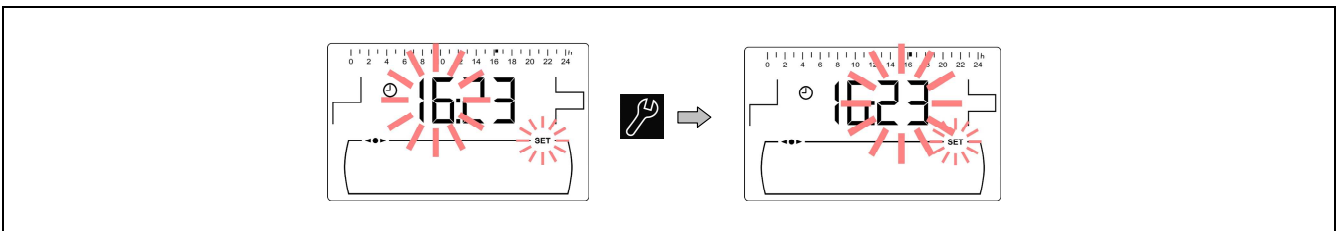


9.4 Ajuste de la hora

Una vez seleccionado el proceso de ajuste de la hora del "Menú Configuración" pulsando 🔧 se accede al mismo, se encenderá SET y los 2 dígitos de las horas parpadeando, comenzándose el proceso de ajuste.



Mediante los símbolos "+" o "-" de ajuste (19) se ajusta el valor de las horas y pulsando 🔧 se grabará la hora, pasando a ajustar los dígitos de los minutos.



Mediante los símbolos "+" o "-" de ajuste (19) se ajusta el valor de los minutos y, por último, pulsando 🔧 se grabará y se regresará al Menú Configuración.

BioClass HC

9.5 Aviso de vaciado del cenicero

Con esta función activada, la caldera nos avisa cuando el cajón cenicero de la caldera está lleno, para proceder a su vaciado. En el parámetro "Estado del cenicero" del "Menú Usuario" se podrá ver el estado del mismo. Cuando esté lleno, se activará un aviso, indicando la necesidad de vaciarlo.

Por defecto, la función de aviso del cajón cenicero se suministra activada y ajustada a unos valores de consumo de combustible orientativos, que dependiendo de la calidad y tipo del combustible habrá que ir ajustando en cada instalación. A continuación se muestran los kilogramos por defecto a los que la caldera avisa para vaciar el cajón cenicero:

Modelo	kg
BioClass HM 66	6000 kg
BioClass HM 43	1350 kg
BioClass HM 25	1000 kg

En los modelos **BioClass HM 25** y **BioClass HM 43**, se deberán actualizar estos valores según la siguiente tabla siguiendo las instrucciones del apartado "Aviso de vaciado de cenicero" del manual de la caldera.

Modelo	Kg Pellets
BioClass HM 25	2800 kg
BioClass HM 43	4000 kg

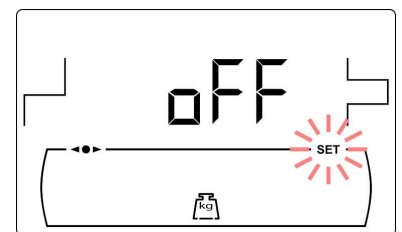
Para ajustar el valor de esta función, una vez seleccionada la pantalla de "Aviso de vaciado de cenicero" (🗑️) del "Menú Configuración", pulsando el símbolo 🛠️ se accede al mismo, se encenderá SET parpadeando, y mediante los símbolos "+" o "-" de ajuste (19) se podrá ajustar el valor deseado.



NOTA: Cada vez que se ajuste un nuevo valor en este parámetro se deberá vaciar el cenicero.

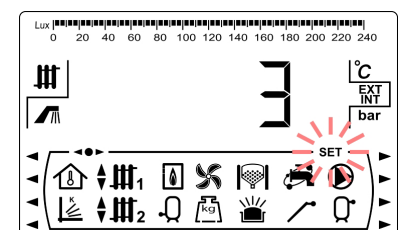
9.6 Ajuste manual de la calibración

Una vez seleccionada la pantalla de "Ajuste manual de la calibración" (📏) del "Menú Configuración", pulsando el símbolo 🛠️ se accede al mismo, se encenderá SET parpadeando, y mediante los símbolos "+" o "-" de ajuste (19) se podrá ajustar el valor deseado. El rango de calibración seleccionable es OFF, 500 - 5000 gramos.







9.7 Ajuste del contraste de la pantalla

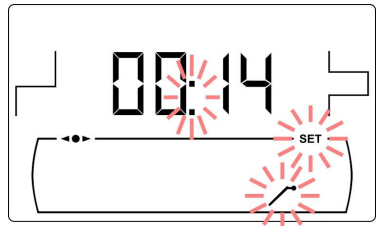
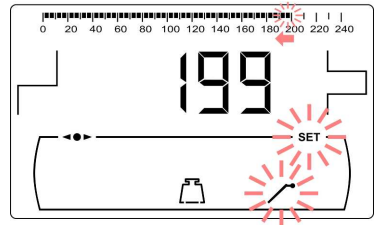

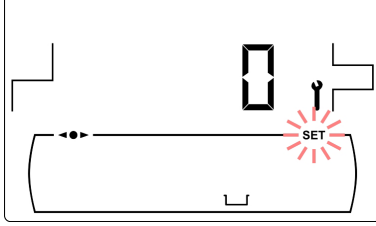

Una vez seleccionada la pantalla de "Ajuste del contraste" del "Menú Configuración", pulsando el símbolo 🛠️ se accede al mismo, se encenderá SET parpadeando, y mediante los símbolos "+" o "-" de ajuste (19) se podrá ajustar el valor deseado. El rango de valores seleccionables es 1 - 5.



10 MENÚ CALIBRACIÓN

El "Menú Calibración" se compone de una serie de procesos y parámetros que permiten la puesta en marcha y mantenimiento de la caldera (purgado de combustible, calibración del alimentador de combustible, etc.).




Para acceder al "Menú Calibración" primeramente se deberá apagar la caldera, pulsando el símbolo . Una vez apagada la caldera, pulsar el símbolo  durante 5 segundos. Mediante los símbolos "+" o "-" de Calefacción (18) se navegará a través de los parámetros del menú. Una vez seleccionado el parámetro deseado, pulsando de nuevo  se accederá al mismo y será posible su ajuste o modificación mediante los símbolos "+" o "-" de ajuste (19). Una vez ajustado el parámetro pulsando de nuevo  se grabará y se volverá al "Menú Calibración". Estando dentro del "Menú Calibración" o dentro de cualquier parámetro del mismo, pulsando RESET se regresará al nivel anterior de visualización sin grabar. En la siguiente tabla se enumeran dichos parámetros:

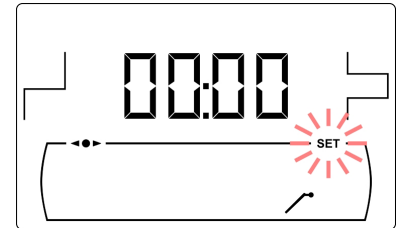
Nº.	Parámetro	Pantalla
1	Purgado del alimentador	
2	Calibración del alimentador	
3	Ajuste manual de la calibración	
4	Limpieza manual de cenizas	
5	Activación manual de las bombas de circulación	

BioClass HC

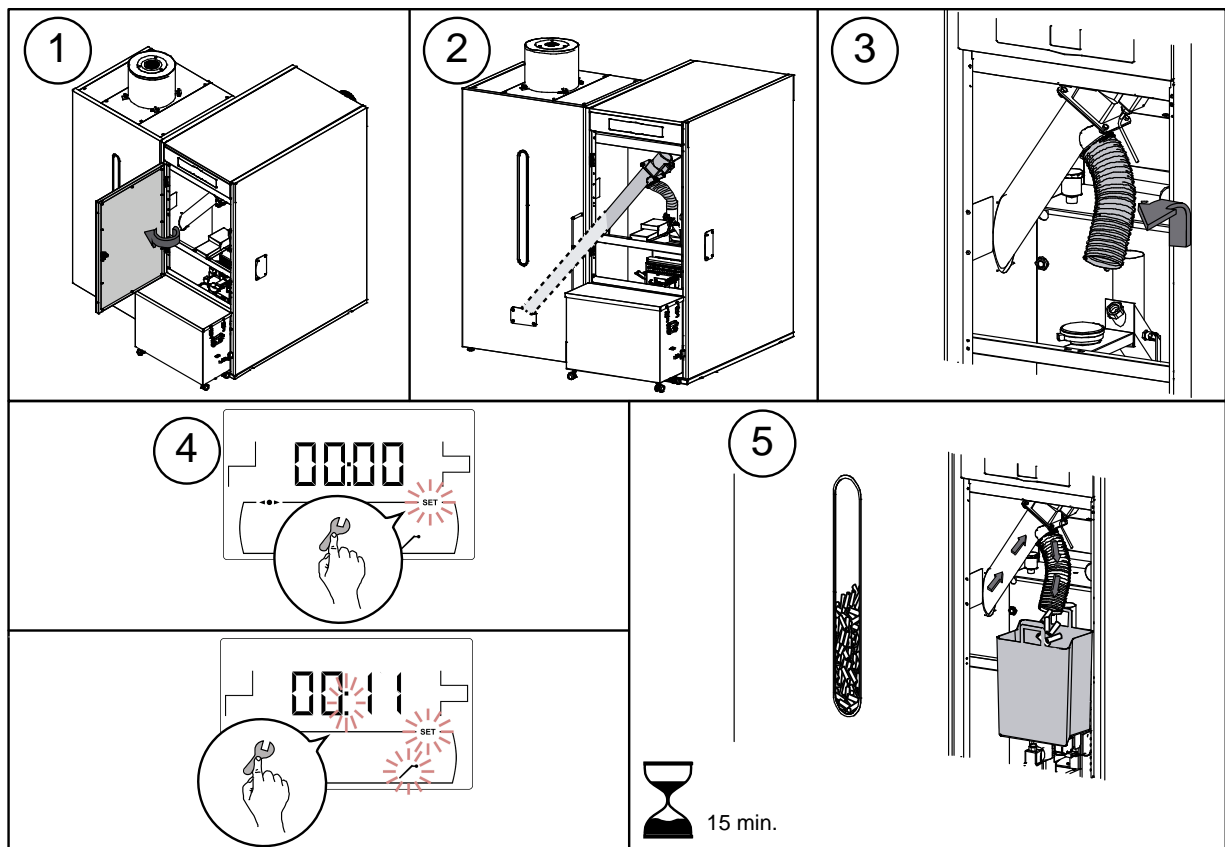
10.1 Purgado del alimentador

Tanto en la primera puesta en marcha, así como, cuando el depósito de reserva de combustible se vacía y antes de realizar el proceso de calibrado del alimentador de combustible, **será imprescindible** realizar un purgado para que éste se llene de combustible. Mediante esta pantalla se podrá realizar el purgado del alimentador de combustible, necesario para que la caldera funcione correctamente.

Una vez seleccionada la pantalla de "Purgado del alimentador" (✓) del "Menú Calibración", pulsando el símbolo  se accede al mismo, se encenderá SET parpadeando. Pulsando de nuevo el símbolo  comienza el proceso de purgado, activándose el alimentador de combustible, durante un máximo de 15 minutos. Mientras está en funcionamiento el purgado, en la pantalla se visualiza una cuenta del tiempo transcurrido. Pulsando  se podrá parar el alimentador en cualquier momento, y pulsando RESET se podrá salir del proceso de purgado en cualquier momento.



Para asegurar un correcto purgado del alimentador de combustible se recomienda realizar como mínimo un ciclo de purgado de 15 minutos. A continuación se describen los pasos a seguir para el correcto purgado del alimentador:

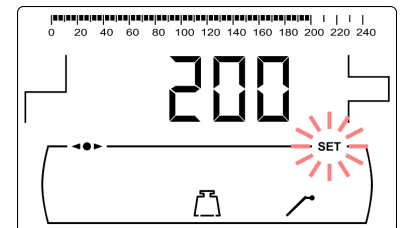


IMPORTANTE: Es estrictamente necesario purgar el alimentador de la caldera en la puesta en marcha y en el caso de que el depósito de reserva se quede sin combustible.

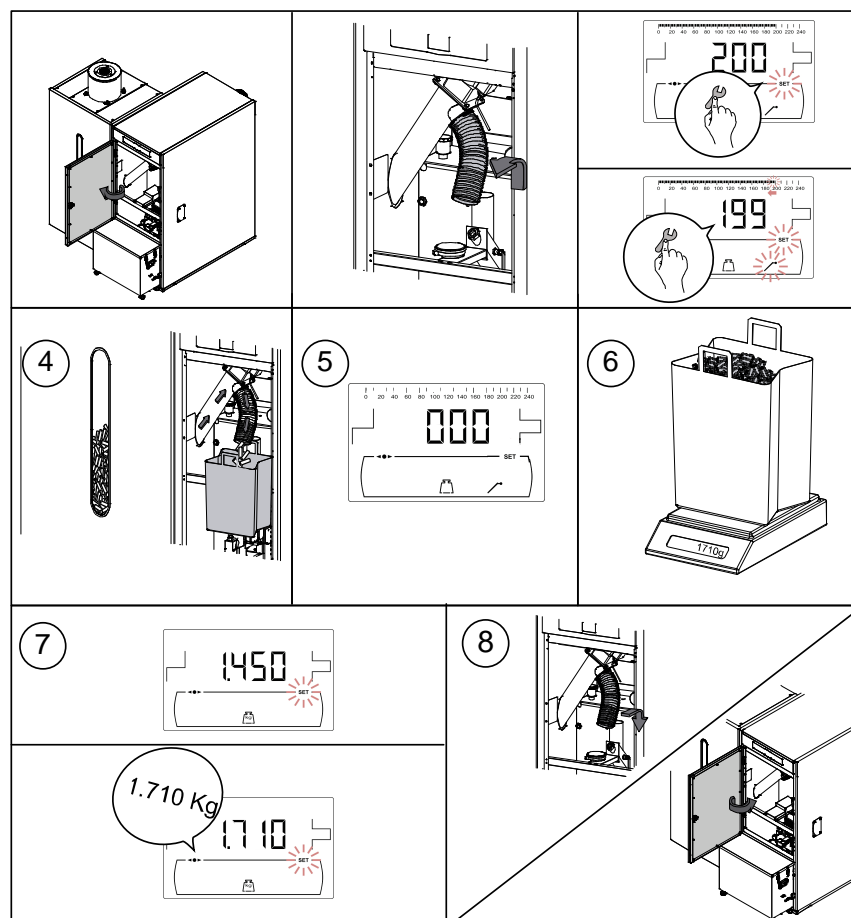
10.2 Calibración del alimentador

Mediante la calibración del alimentador el control electrónico de la caldera ajusta la cantidad de combustible óptima necesaria para alimentar el quemador y producir la potencia y combustión correctas. **En el caso de que el depósito de reserva esté vacío o se quede sin combustible es estrictamente necesario purgar el alimentador de la caldera antes de hacer la calibración.** Mediante esta pantalla se podrá realizar la calibración del alimentador de combustible necesaria para que la caldera funcione correctamente. **Es estrictamente necesario calibrar el alimentador de la caldera en la puesta en marcha y en cada cambio de proveedor de combustible** (no todos los proveedores trabajan con granulado de la misma densidad y tamaño).

Una vez seleccionada la pantalla de "Calibración del alimentador" (☞) del "Menú Calibración", pulsando el símbolo (🔧) se accede al mismo, se encenderá SET parpadeando. Pulsando de nuevo el símbolo (🔧) comienza el proceso de calibración, activándose la cuenta atrás de 200 dosis del alimentador de combustible. Cuando la cuenta atrás finaliza se visualiza el valor actual de calibración en la pantalla, y se podrá ajustar su valor mediante los símbolos "+" o "-" de ajuste (19). Pulsando de nuevo el símbolo (🔧) se graba el nuevo valor.



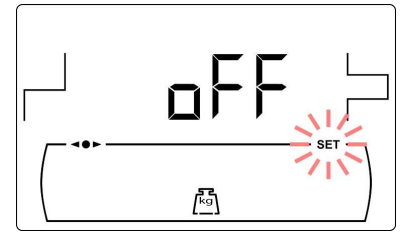
Este proceso se debe realizar un mínimo de 2 veces para asegurar que la cantidad de combustible introducida es la correcta. A continuación se describen los pasos a seguir para la correcta calibración del alimentador:



IMPORTANTE: Es estrictamente necesario calibrar el alimentador de cada caldera en la puesta en marcha y en cada cambio de proveedor de combustible

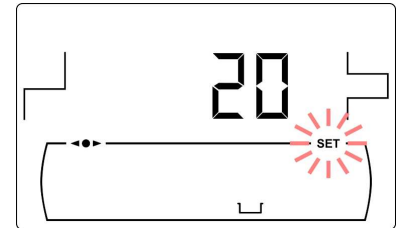
10.3 Ajuste manual de la calibración del alimentador

Mediante esta pantalla se podrá ajustar manualmente el valor de calibración del alimentador. Una vez seleccionada la pantalla de "Ajuste manual de la calibración del alimentador" (📊) del "Menú Calibración", pulsando el símbolo 🛠️ se accede al mismo, se encenderá SET parpadeando, y mediante los símbolos "+" o "-" de ajuste (19) se podrá ajustar el valor deseado. El rango de calibración seleccionable es OFF, 500 - 5000 gramos.



10.4 Limpieza manual de cenizas

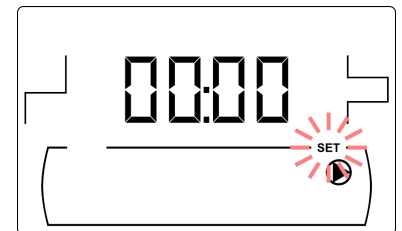
Mediante esta pantalla se activa manualmente el funcionamiento del dispositivo de limpieza de cenizas del quemador hasta un máximo de 20 limpiezas. Una vez seleccionada la pantalla de "Limpieza manual de cenizas" (🧹) del "Menú Calibración", pulsando el símbolo 🛠️ se accede al mismo, se encenderá SET parpadeando. Pulsando de nuevo el símbolo 🛠️ comienza el proceso de limpieza manual de cenizas, activándose la cuenta atrás de 20 limpiezas.



Pulsando 🛠️ se podrá parar el proceso de limpieza en cualquier momento, y pulsando RESET se podrá salir de nuevo al "Menú Calibración" en cualquier momento.

10.5 Activación manual de las bombas de circulación



Mediante esta pantalla se activarán manualmente todas las bombas instaladas en la caldera simultáneamente. Una vez seleccionada la pantalla de "Activación manual de las bombas de circulación" (▶️) del "Menú Calibración", pulsando el símbolo 🛠️ se accede al mismo, se encenderá SET parpadeando. Pulsando de nuevo el símbolo 🛠️ se activarán las bombas, durante un máximo de 20 minutos.

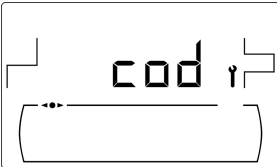
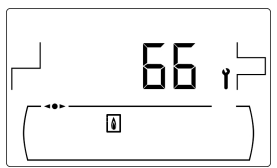
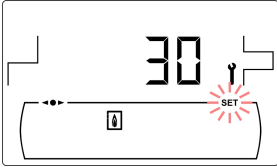
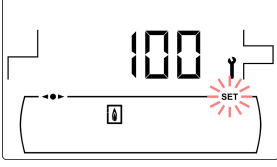




Pulsando 🛠️ se podrán desactivar las bombas en cualquier momento, y pulsando RESET se podrá salir de nuevo al "Menú Calibración" en cualquier momento.

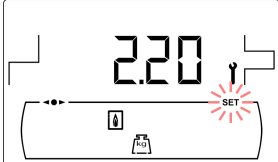
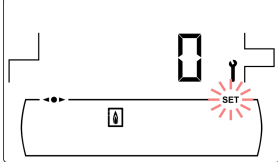
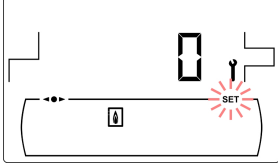
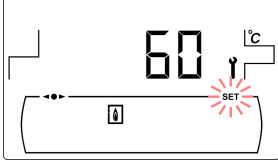
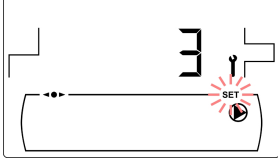
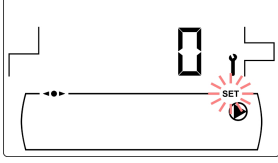
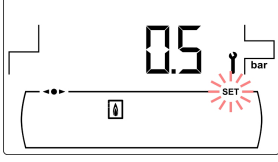
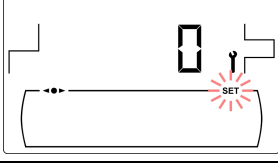
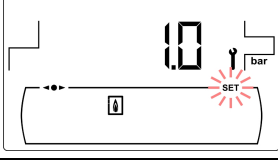

11 MENÚ TÉCNICO

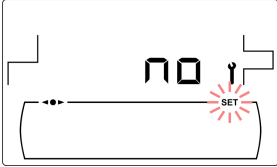
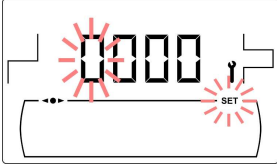
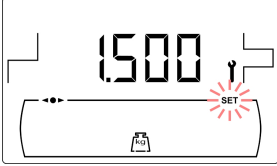
El "Menú Técnico" se compone de una serie de parámetros de funcionamiento de la caldera susceptibles de ser modificados, siempre y cuando, se tengan suficientes conocimientos técnicos del significado de cada parámetro o el ajuste se realice por personal suficientemente cualificado. Cualquier ajuste inapropiado de algún parámetro del "Menú Técnico" puede provocar un malfuncionamiento grave de la caldera, pudiendo provocar daños a personas, animales y cosas.

Para acceder al "Menú Técnico" pulsar los símbolos MENÚ y RESET simultáneamente durante 5 segundos. Aparecerá en la pantalla la petición de un código de acceso "cod" (ver "Introducción del código"). Una vez introducido el código de acceso correcto, mediante los símbolos "+" o "-" de Calefacción (18) se navegará a través de los parámetros del menú (P.01 ... P.26). Una vez seleccionado el parámetro deseado, pulsando  se accederá al mismo y será posible su ajuste o modificación. Una vez ajustado el parámetro pulsando de nuevo  se grabará y se volverá al "Menú Técnico". Estando dentro del "Menú Técnico" o dentro de cualquier parámetro del mismo, pulsando RESET se regresará al nivel anterior de visualización sin grabar. En la siguiente tabla se enumeran dichos parámetros y en los siguientes apartados del manual se describen en detalle:


Nº	Parámetro	Pantalla
Cod	Código de acceso (por defecto 1234)	
P.01	Modelo de caldera	
P.02	Ajuste de la potencia mínima de la caldera	
P.03	Ajuste de la potencia máxima de la caldera	
P.04	Factor general del ventilador	
P.05	Combustible para encendido	

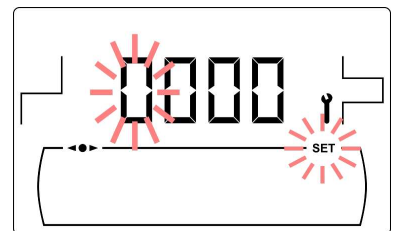
BioClass HC

Nº	Parámetro	Pantalla
P.06	Combustible	
P.07	Tipo de combustible (no válido para BioClass HC)	
P.13	Mantenimiento de la temperatura de la caldera	
P.14	Temperatura mínima de la caldera	
P.15	Poscirculación de la bomba de calefacción	
P.18	Ajuste del modo de funcionamiento de la bomba de circulación de la caldera (BC)	
P.19	Ajuste de la presión mínima del agua de la caldera	
P.20	Relé multifunción	
P.21	Ajuste de la presión de llenado automático de agua (Sólo cuando P.20 = 3)	
P.22	Tiempo de ciclo del Sistema de aspiración de combustible	

Nº	Parámetro	Pantalla
P.24	Restablecer valores de fábrica	
P.25	Ajuste del código de acceso	
P.26	Parámetro auxiliar de selección de combustible (no válido para BioClass HC)	

11.1 Introducción y ajuste del código de acceso ("cod", P.25)

Una vez seleccionada la pantalla de "Introducción del código de acceso" ("cod") o ajuste del mismo (**P.25**), pulsando el símbolo  se accede al mismo, se encenderá **SET** parpadeando y mediante los símbolos "+" o "-" de calefacción (**18**) se podrá navegar a través de los dígitos del código. Mediante los símbolos "+" o "-" de ajuste (**19**) se podrá ajustar el valor de cada dígito independientemente. Por defecto, de fábrica el código de acceso ajustado es "1234". Mediante el parámetro **P.25** se podrá ajustar un nuevo código de acceso deseado.



12 CONFIGURACIÓN DE LA CALDERA

Los siguientes parámetros del "*Menú Técnico*" permiten ajustar el funcionamiento de la caldera a cada instalación, siempre y cuando, se tengan suficientes conocimientos técnicos del significado de cada parámetro o se realice por personal suficientemente cualificado.

12.1 Modelo de Caldera (P.01)

Mediante el parámetro **P.01** se visualiza el modelo de caldera seleccionado mediante los switches ubicados en la tarjeta electrónica del portamandos:

P.01 = 25 => BioClass HM 25

P.01 = 43 => BioClass HM 43

P.01 = 66 => BioClass HM 66

12.2 Ajuste de la potencia de la caldera (P.02, P.03)

Las calderas **BioClass HM** están configuradas para que modulen su potencia entre una potencia mínima y máxima. Mediante los parámetros **P.02** y **P.03** se puede ajustar la potencia mínima y máxima del quemador. El rango de modulación dependerá del modelo de caldera y del tipo de combustible seleccionado.

12.3 Factor general del ventilador (P.04)

Mediante el parámetro **P.04** se puede ajustar un factor de multiplicación del porcentaje de velocidad del ventilador, mediante el cual aumentar o disminuir la cantidad de aire comburente, para asegurar unos valores correctos de combustión. Cambiando su valor se modifica el porcentaje del ventilador en toda su curva de modulación. El rango seleccionable del parámetro **P.04** es 0 - 200 (por defecto 100), si se ajusta un valor inferior a 100 se disminuirá la cantidad de aire y si se ajusta un valor superior a 100 se aumentará.

12.4 Combustible para el encendido (P.05)

Mediante el parámetro **P.05** se puede ajustar la cantidad de combustible utilizada en el proceso de encendido del quemador. El rango seleccionable del parámetro **P.05** es 10 - 900 gramos y el valor por defecto de fábrica dependerá del modelo de caldera y del tipo de combustible seleccionado.

12.5 Combustible (P.06)

Mediante el parámetro **P.06** se puede ajustar la cantidad de combustible, en kilogramos, que consume la caldera al 100% de potencia en una hora. Este parámetro está relacionado con el modelo de caldera y el tipo de combustible seleccionado, así como, con el poder calorífico del mismo. El rango seleccionable del parámetro **P.06** es 1,00 - 30,00 kg y el valor por defecto de fábrica dependerá del modelo de caldera y del tipo de combustible.

12.6 Tipo de combustible (P.07)

Las calderas **BioClass HM** están configuradas por defecto de fábrica para combustionar pellets de madera. No está permitida la combustión de cualquier otro combustible, por lo que el parámetro **P.07 no deberá modificarse**.

12.7 Parámetro auxiliar de selección de combustible (P.26)

Las calderas **BioClass HM** están configuradas por defecto de fábrica para combustionar pellets de madera. No está permitida la combustión de cualquier otro combustible, por lo que el parámetro **P.26 no deberá modificarse**.

12.8 Mantenimiento de la temperatura de la caldera (P.13, P.14)

Mediante los parámetros **P.13** y **P.14** se puede ajustar el funcionamiento de la caldera para que mantenga constantemente una temperatura mínima (por defecto **P.13 = 0**), siempre y cuando, esté habilitado el servicio de calefacción. Cuando el valor del parámetro **P.13** se ajuste a **0**, mediante el parámetro **P.14** se puede ajustar esta temperatura mínima entre 30 y 60 °C. Dependiendo del valor seleccionado en el parámetro **P.13** se pueden configurar los siguientes modos de mantenimiento de la temperatura de la caldera:

P.13 = 0 => Mantiene la temperatura de caldera mínima ajustada en **P.14** (por defecto).

P.13 = 1 => Mantiene la consigna de temperatura de caldera seleccionada en el portamandos.

P.13 = 2 => No se mantiene temperatura de caldera mínima.

13 AJUSTES DEL CIRCUITO DE CALEFACCIÓN

Las calderas **BioClass HM** va equipada con un control electrónico capaz de regular el funcionamiento automático de la caldera de manera eficiente y además incorpora las siguientes funciones para el control del circuito de calefacción integrado en la misma:

13.1 Poscirculación de la bomba de calefacción (P.15)

Esta función mantiene en funcionamiento la bomba de circulación de calefacción (**BC**) durante un tiempo una vez se haya desactivado el servicio de calefacción, con el objetivo de evitar el sobrecalentamiento de la caldera debido a inercias de la instalación. Mediante el parámetro **P.15** se puede ajustar el tiempo de poscirculación deseado. El rango seleccionable del parámetro **P.15** es 0 - 40 minutos y el valor por defecto de fábrica es de 3 minutos.

13.2 Funcionamiento de la bomba de circulación (P.18)

El control electrónico de las calderas **BioClass HM** permite seleccionar el modo de funcionamiento de la bomba de circulación de la caldera (**BC**) mediante el parámetro **P.18** del *"Menú Técnico"*. Los modos de funcionamiento son los siguientes:

P.18 = 0 => Funcionamiento normal: la bomba de circulación de la caldera funcionará según esté o no activada la demanda de calefacción.

P.18 = 1 => Funcionamiento en continuo: la bomba de circulación de la caldera permanece en funcionamiento siempre que el servicio de calefacción esté habilitado, es decir, la consigna de temperatura de caldera seleccionada sea distinta de "OFF". Si existe algún termostato ambiente o control remoto conectado a la caldera, el control electrónico gestionará el funcionamiento del quemador en función de si hay demanda de calefacción o no, manteniendo la bomba en funcionamiento continuo.

13.3 Presión mínima de llenado de la instalación (P.19)

Las calderas **BioClass HM** incorporan un sensor de presión de agua, mediante el cual el control electrónico es capaz de supervisar la presión de la caldera en cada momento, de tal manera que, si la presión disminuye de un valor determinado el control bloquea el funcionamiento de la caldera y activa la alarma **E-19** (ver *"Bloqueos de Seguridad"*). Mediante el parámetro **P.19** se puede ajustar la presión mínima de agua de la caldera a la que se activa la alarma. El rango seleccionable del parámetro **P.19** es 0,1 - 0,5 bar y el valor por defecto de fábrica es de 0,5 bar.

14 FUNCIONES ADICIONALES

Las calderas **BioClass HM** incorpora las siguientes funciones de control adicionales:

BioClass HC

14.1 Tiempo de ciclo del sistema de aspiración de combustible (P.22)

En la caldera del conjunto **BioClass HC** conectada al sistema de aspiración de combustible, mediante el parámetro **P.22** se puede ajustar el tiempo de ciclo de activación de dicho sistema.

14.2 Restablecer valores de fábrica (P.24)

En caso de un mal ajuste de los parámetros o mal funcionamiento de la caldera, se podrán restablecer los valores originales de todos los parámetros, seleccionando "Yes" en el parámetro **P.24** del "*Menú Técnico*".

14.3 Función antibloqueo de bombas

Esta función previene el agarrotamiento de las bombas de circulación de la caldera, debido a periodos prolongados en los que las bombas no se pongan en marcha. Este sistema permanecerá activo mientras no se desconecte la caldera de la red eléctrica.

14.4 Función anti-hielo

Esta función protege a la caldera de congelarse durante las heladas. Cuando la temperatura de la caldera baje de 6 °C, se pondrá en marcha la bomba de circulación de caldera hasta alcanzar 8 °C. Si la temperatura de caldera sigue descendiendo hasta 4 °C, se pondrá en funcionamiento el quemador, aportando calor a la instalación hasta alcanzar 15 °C en la caldera. Este sistema permanecerá en alerta mientras no se desconecte la caldera de la red eléctrica.

14.5 Función de sensorización de la presión de la caldera

Esta función previene de un mal funcionamiento de la caldera por falta de agua y por exceso de presión en la caldera. La presión es detectada por un sensor de presión, y su valor se visualiza en la pantalla del panel de mandos (en el "*Menú Usuario*"). Cuando la presión es inferior al valor ajustado en el parámetro **P.19** del "*Menú Técnico*" (por defecto 0,5 bar), el control electrónico bloquea el funcionamiento de la caldera y activa una alarma en la pantalla (**E-19**). Cuando la presión de la caldera es superior a 2,5 bar, se activa una alarma en la pantalla (**E-28**), avisando del exceso de presión. Se recomienda, en este caso, llamar al **Servicio de Asistencia Técnica** más cercano, y proceder a vaciar el agua de la caldera hasta que la presión se sitúe entre 1 y 1,5 bar (*ver "Vaciado de la caldera"*).

15 FUNCIONES DEL "RELÉ MULTIFUNCIÓN" (P.20)

La caldera **BioClass HC** viene equipada con una salida de relé auxiliar, a través del cual, se podrá seleccionar una serie de funciones que aumentarán las posibilidades, prestaciones y confort de la instalación.

Mediante las diferentes opciones del parámetro **P.20** del "*Menú Técnico*" es posible seleccionar el modo de funcionamiento del "*relé multifunción*". Por defecto, el valor de dicho parámetro será 0 (desactivado). En los siguientes apartados se describen las funciones seleccionables.

15.1 Señal externa de alarma de la caldera (P.20 = 1)

Seleccionando esta función (**P.20 = 1**), cuando la caldera activa un error o alarma de funcionamiento se activará la salida de relé multifunción alimentando con tensión (230 V~) entre los terminales nº 4 ("**NO**") y **N** de la regleta de conexiones **J3**, donde se podrá conectar cualquier dispositivo externo señalizador de alarma, con el objetivo de avisar del malfuncionamiento de la caldera.

Cuando la alarma de la caldera es rearmada, la salida de relé multifunción volverá a su estado original, alimentando con tensión (230 V~) entre los terminales nº 3 ("**NC**") y **N** de la regleta de conexiones **J3**.

15.2 Función de llenado automático (P.20 = 3)

La caldera **BioClass HC** es susceptible de ser conectada a un sistema de llenado automático, el cual, puede ser activado o desactivado mediante el parámetro **P.20**.

Para ello, se deberá instalar una válvula motorizada de llenado entre la red de suministro de agua y el circuito primario de la caldera. Dicha válvula se deberá conectar en la salida del relé auxiliar, entre las bornas nº 4 (**NO**) y **N** de la regleta de conexiones **J3** (ver "*Esquema de Conexiones*").

Si la función está activada (**P.20 = 3**), el control electrónico de la caldera activará la salida del relé multifunción alimentando con tensión (230 V~) entre los terminales nº 4 ("**NO**") y **N** de la regleta de conexiones **J3**, y poniendo en marcha la válvula de llenado conectada en ella, llenando el circuito primario a la presión de llenado ajustada en el parámetro **P.21**. Si la presión del agua de la caldera disminuye por debajo de la presión mínima ajustada en el parámetro **P.19**, la caldera se volverá a llenar automáticamente hasta alcanzar la presión de llenado. El rango de presión de llenado seleccionable en el parámetro **P.21** es 0,6 - 2,0 bar y el valor por defecto de fábrica es de 1 bar.

16 BLOQUEOS DE SEGURIDAD

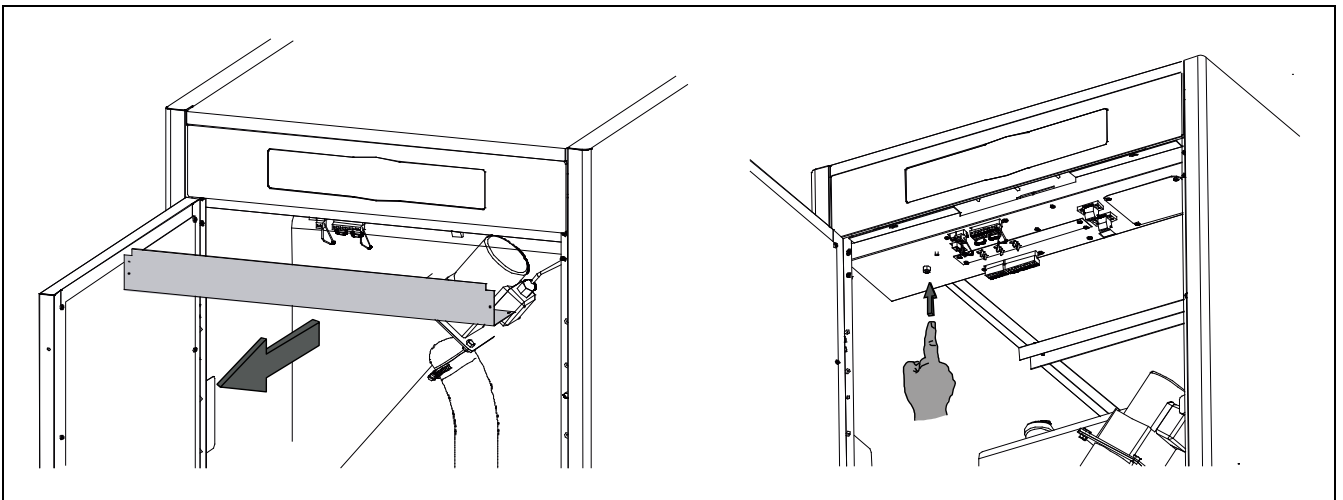
El sistema electrónico de control de la caldera **BioClass HC** podrá activar los siguientes bloqueos del funcionamiento de la caldera por seguridad. Cuando se produce cualquiera de estos bloqueos, la caldera deja de funcionar y se visualiza un código de alarma en la pantalla.

IMPORTANTE: Si cualquiera de los siguientes bloqueos de funcionamiento fuera repetitivo, apagar la caldera y llamar al Servicio de Asistencia Técnica oficial más cercano.

16.1 Bloqueo de seguridad de temperatura

Cuando se produce este bloqueo, en la pantalla se visualiza el código de alarma **"E-11"**. Se parará el quemador, por lo que, no se aportará calor a la instalación.

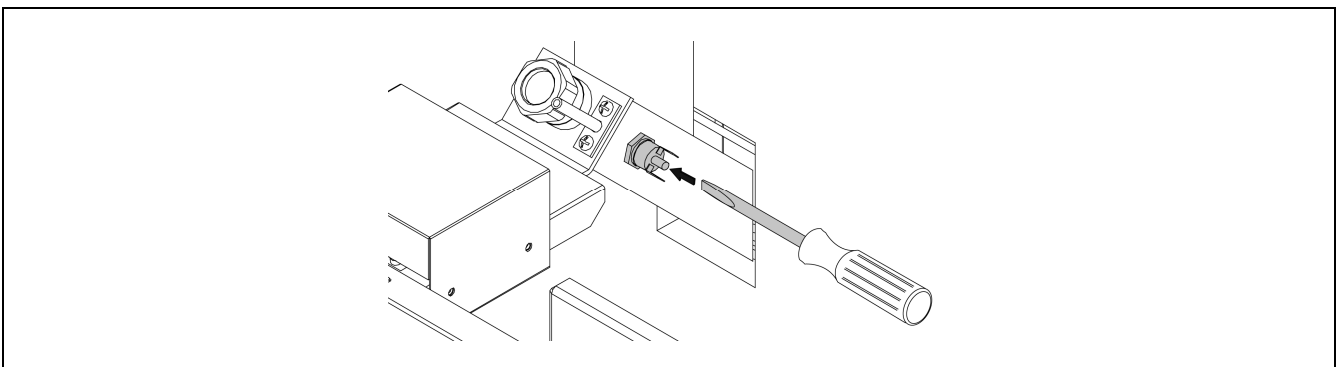
El bloqueo se producirá siempre que el agua de la caldera sobrepase 110 °C de temperatura. Para desbloquear esta alarma, se deberá esperar a que la temperatura baje de 100 °C y se deberá pulsar el botón incorporado en el termostato de seguridad, situado en la parte inferior del cajón eléctrico de la caldera, después de haber soltado primeramente el tapón que tapa este botón.



16.2 Bloqueo de seguridad de temperatura en el tubo de entrada de combustible

Cuando se produce este bloqueo, en la pantalla se visualizará el código de alarma **"E-05"**. Se parará el quemador, por lo que, no se aportará calor a la instalación.

El bloqueo se producirá cuando el tubo de entrada de combustible al quemador sobrepase 80 °C de temperatura. Para desbloquear el funcionamiento de la caldera, una vez haya descendido la temperatura del tubo, se deberá pulsar el botón de rearme incorporado en el termostato de seguridad (ver figura) y pulsar el símbolo RESET del portamandos de la caldera para reanudar la marcha.




16.3 Bloqueo por falta de presión

Cuando se produce este bloqueo, en la pantalla se visualiza el código de alarma "**E-19**". Se pararán el quemador y las bombas de circulación de la caldera, por lo que no se aportará calor a la instalación, ni circulará agua por ella.

El bloqueo se produce cuando la presión de la caldera baja por debajo de 0,5 bar, evitando que ésta funcione cuando se vacía de agua la instalación, bien por tener alguna fuga o por operaciones de mantenimiento. Para desbloquear esta alarma, se deberá llenar de nuevo la instalación (*ver "Llenado de la caldera"*), hasta que en el parámetro "*presión de agua*" del "*Menú Usuario*" se visualice una presión entre 1 y 1,5 bar.

17 PARO DE LA CALDERA

Para apagar la caldera, tocar el botón táctil de encendido  durante 1 segundo (*ver "Componentes de mano"*). En el **modo de apagado**, y mientras la caldera esté conectada a la red eléctrica y a la instalación de combustible, la caldera deja de funcionar para dar servicio de calefacción y A.C.S., pero continúan activadas las funciones de protección anti-hielo y antibloqueo de bombas.

Si se desea desconectar por completo el funcionamiento de la caldera, se deberá interrumpir el suministro eléctrico y cortar la alimentación de combustible.

18 VACIADO DE LA CALDERA

El vaciado del agua de la caldera se realizará abriendo la llave de vaciado situada en la parte inferior de la trasera de la caldera. Para ello se deberá de conectar a dicha llave un tubo flexible y conducirlo a un desagüe. Una vez realizada la operación de vaciado, cerrar la llave y desconectar el tubo flexible.

19 MANTENIMIENTO DE LA CALDERA

Para mantener la caldera en perfectas condiciones de funcionamiento se deben de realizar distintas operaciones de mantenimiento con distintas frecuencias. Las operaciones de periodicidad anual deben ser realizadas por personal autorizado por **DOMUSA TEKNIK**.

19.1 Frecuencias de mantenimiento de la caldera y la chimenea

Los aspectos más importantes a revisar son los siguientes:

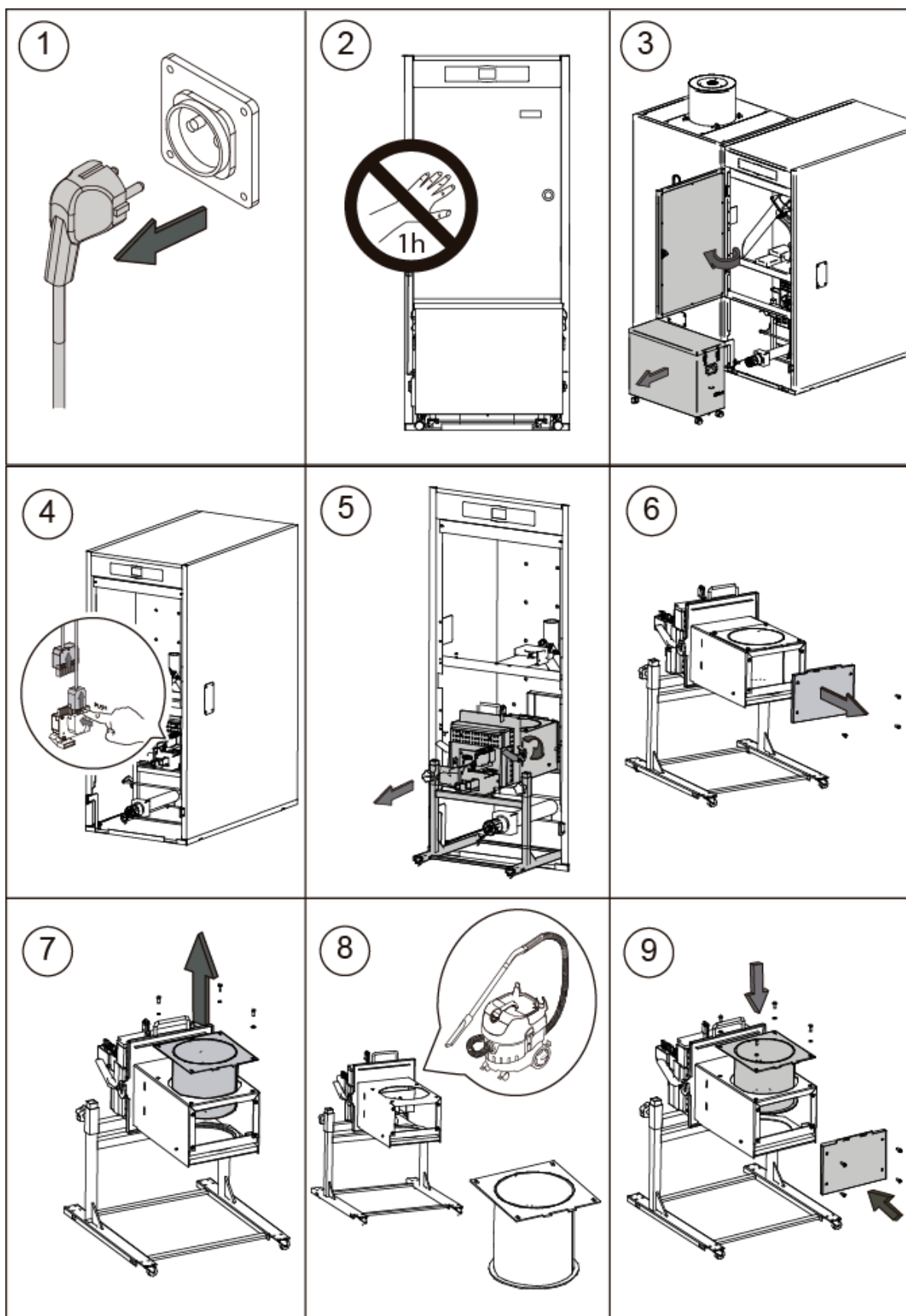
Nº	Operación	Periodicidad
1.	Comprobación del estado de almacenamiento de pellets.	según necesidad
2.	Limpieza de cenizas del cajón cenicero.	según necesidad
3.	Control visual de la caldera.	semanal
4.	Comprobación de la correcta calibración del alimentador de combustible.	según necesidad
5.	Comprobación y limpieza del circuito de humos de la caldera.	anual
6.	Comprobación y limpieza de la chimenea. La chimenea debe encontrarse libre de obstáculos y sin fugas.	anual
7.	Limpieza del quemador.	anual
8.	Revisión del vaso de expansión. Debe estar lleno, según las especificaciones de la placa de características del vaso.	anual
9.	Comprobación de la estanqueidad de cierre entre quemador y caldera.	anual
10.	Comprobación de la estanqueidad de los circuitos hidráulicos de la instalación.	anual
11.	Revisión de la presión del agua en la instalación de calefacción. En frío , debe estar comprendida entre 1 y 1,5 bar.	anual

NOTA: Dependiendo del tipo de combustible y las condiciones climáticas, puede ser necesario realizar una limpieza de la cámara de combustión del quemador con una periodicidad mayor a la indicada en la tabla.

19.2 Limpieza del quemador

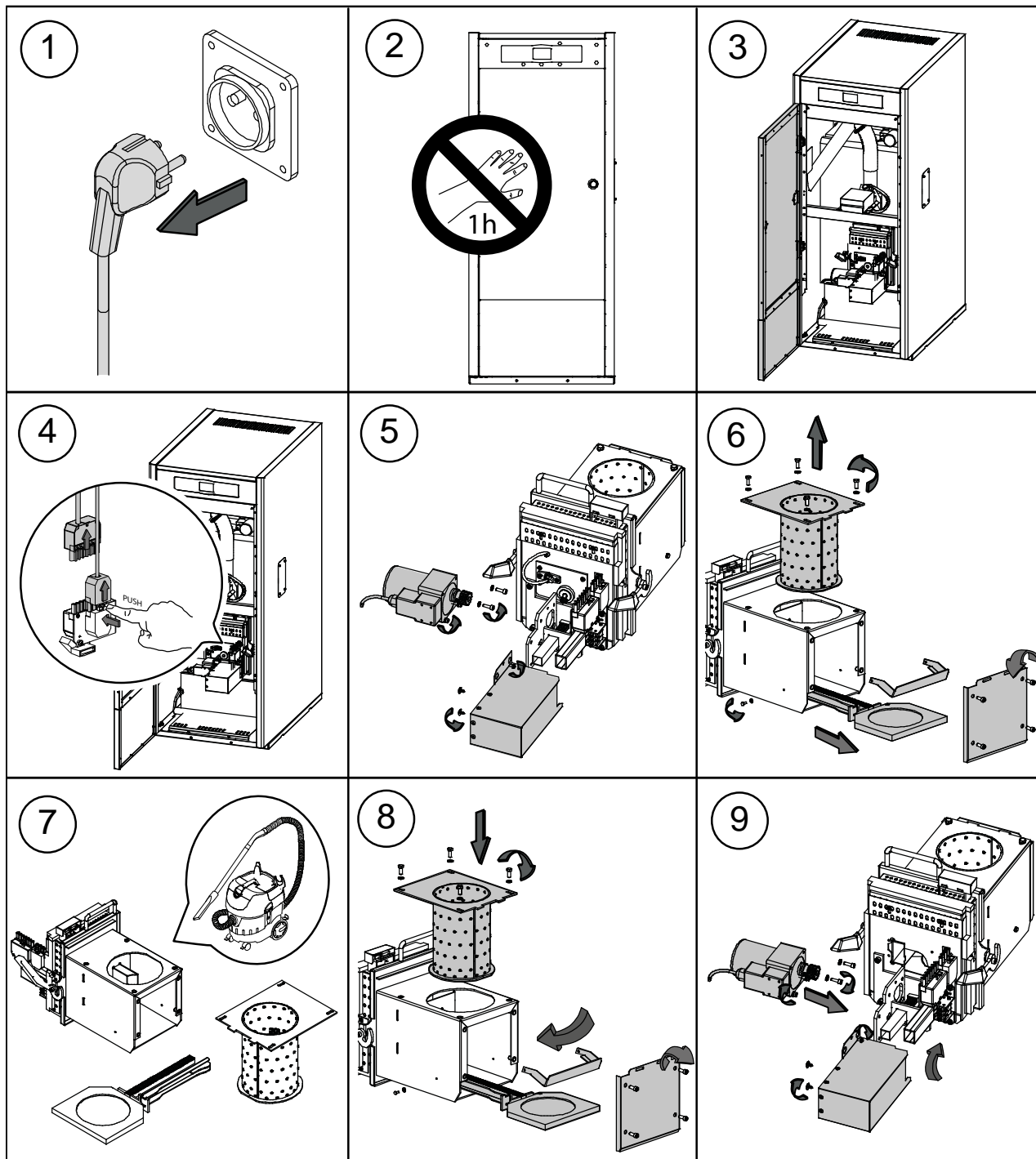
Se recomienda seguir los siguientes pasos para una correcta limpieza del quemador:

BioClass HM 66



BioClass HC

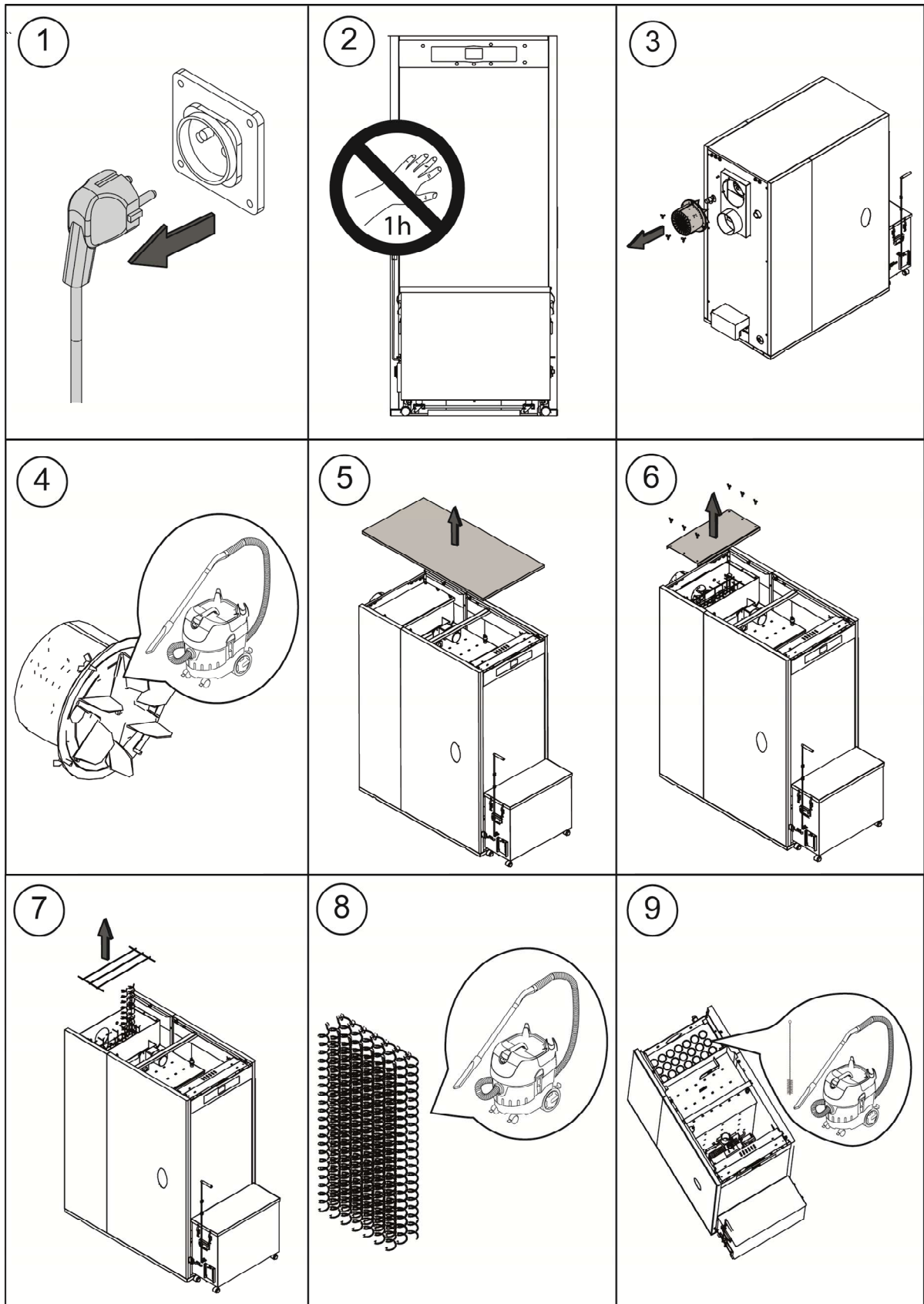
BioClass HM 25 y 43



19.3 Limpieza de los pasos de humos

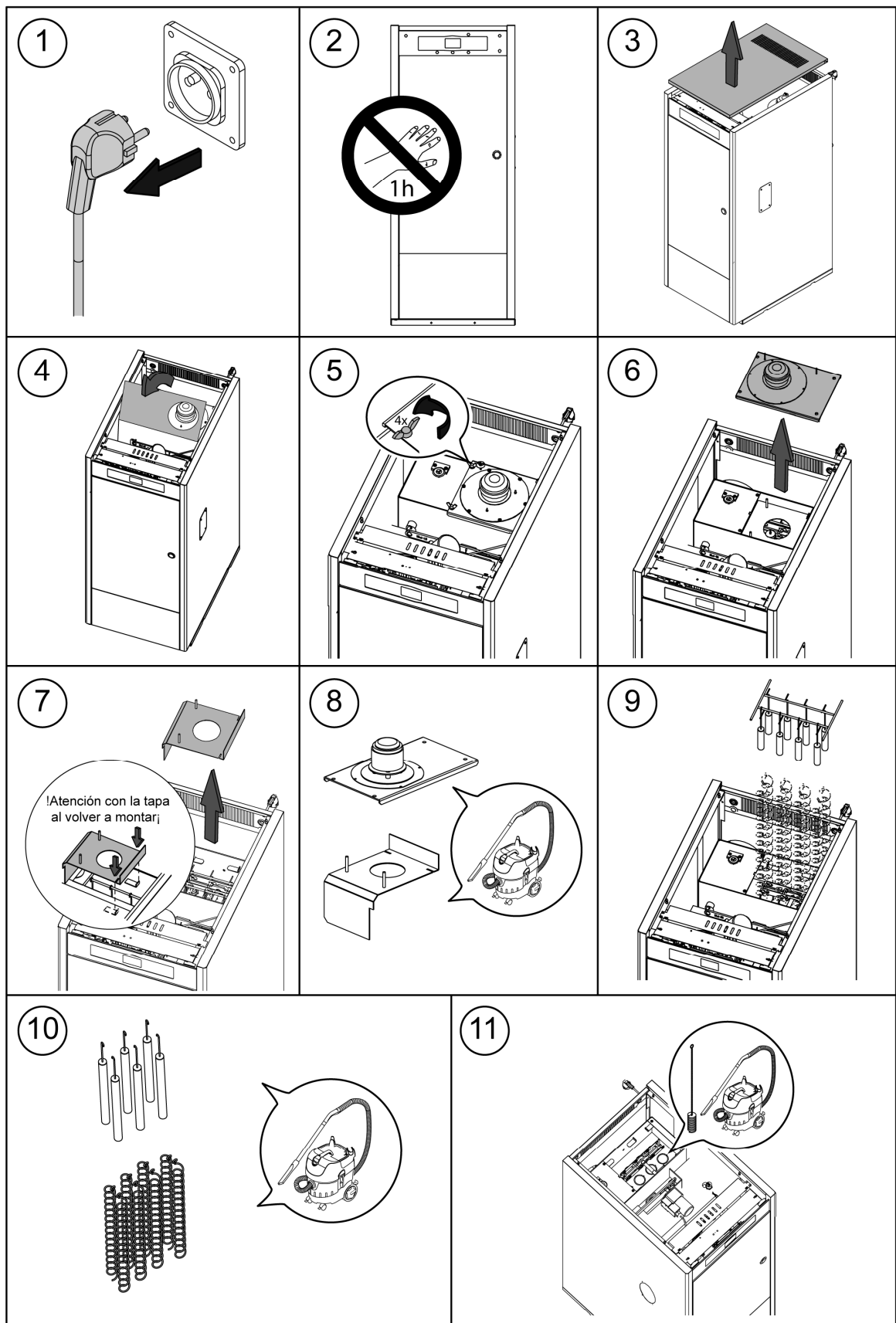
Se recomienda seguir los siguientes pasos para una correcta limpieza de los pasos de humos:

BioClass HM 66



BioClass HC

BioClass HM 25 y 43



19.4 Descarga del agua de condensados

La descarga del agua de condensados de la chimenea no deberá ser modificada y se deberá mantener libre de obstrucciones que la puedan bloquear.

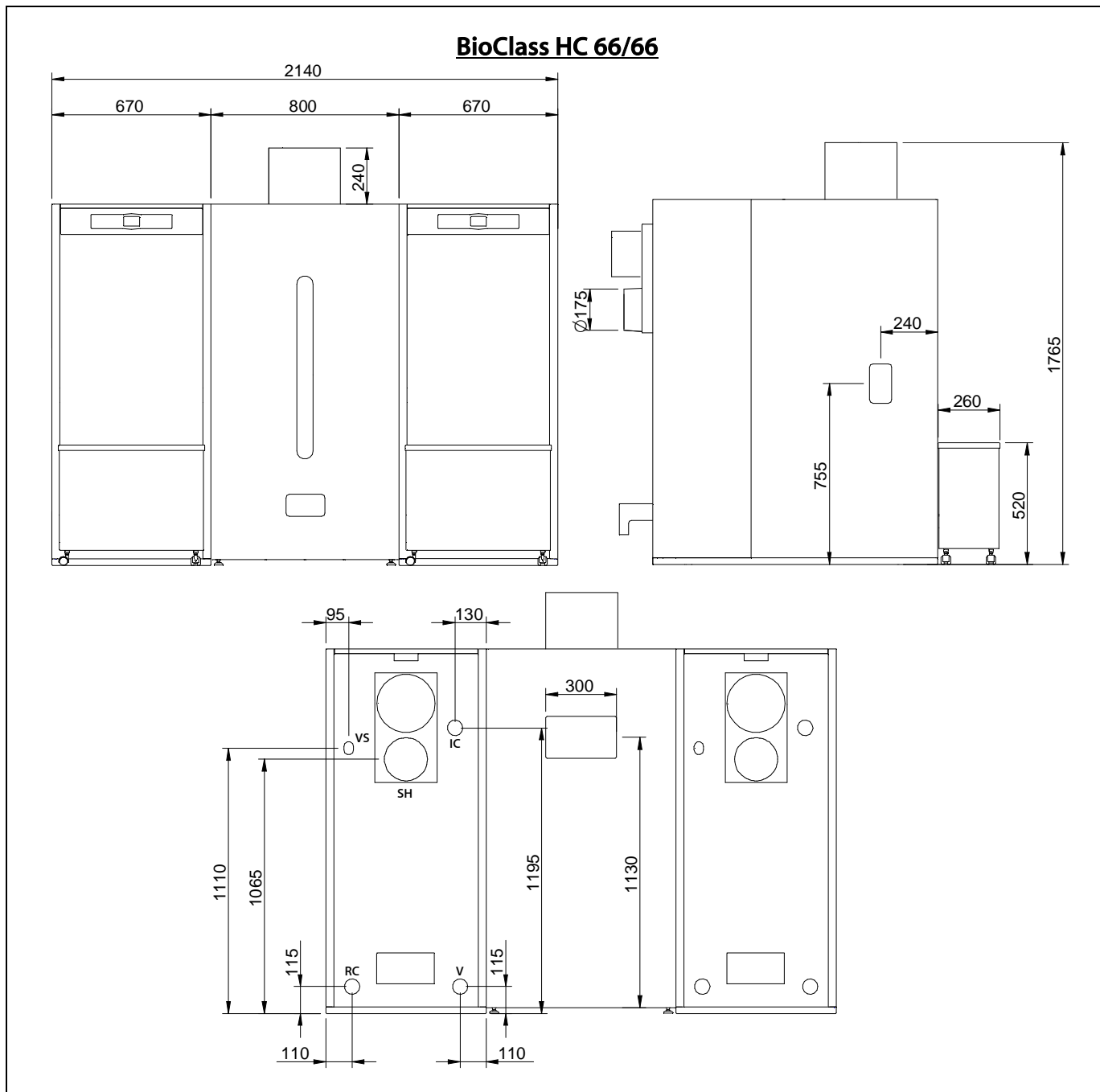
19.5 Características del agua de la caldera

Cuando la dureza del agua es superior a los 25-30 °fH, se prescribe el uso de agua tratada para la instalación de calefacción, con el fin de evitar las posibles incrustaciones de cal en la caldera. Hay que recordar que una pequeña incrustación de cal de algún milímetro de espesor, provoca, a causa de su baja conductividad térmica, una disminución importante de las prestaciones de rendimiento de la caldera.

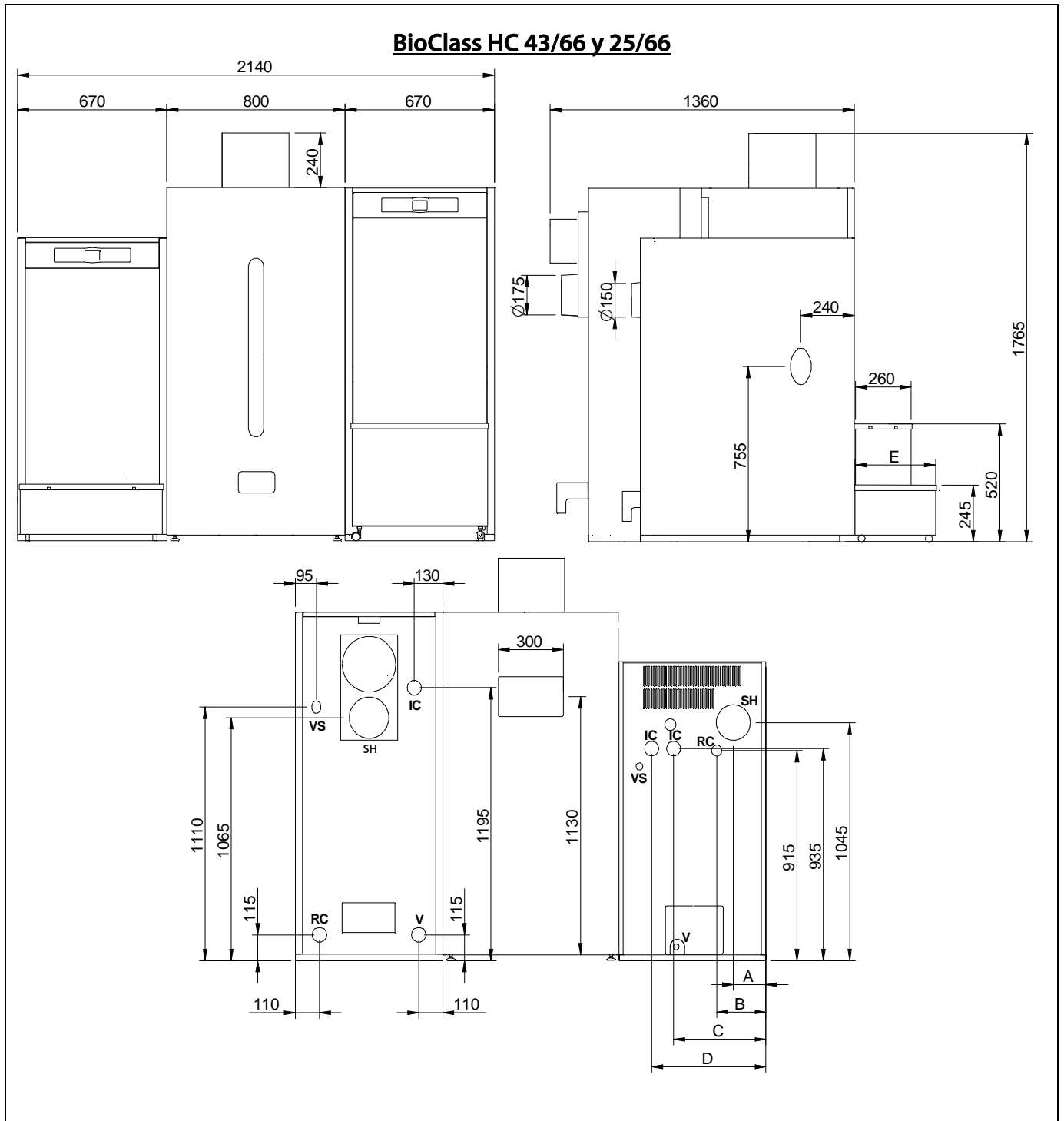
Es imprescindible el tratamiento del agua utilizada en el circuito de calefacción en los siguientes casos:

- Circuitos muy extensos (con gran contenido de agua).
- Frecuentes llenados de la instalación.

En el caso de ser necesario el vaciado parcial o total de la instalación repetidas veces, se recomienda efectuar el llenado con agua tratada.



- IC:** Ida Calefacción. 1 1/4" H.
RC: Retorno Calefacción. 1 1/4" H.
SH: Salida de humos.
V: Vaciado.
VS: Válvula Seguridad 1/2" H.

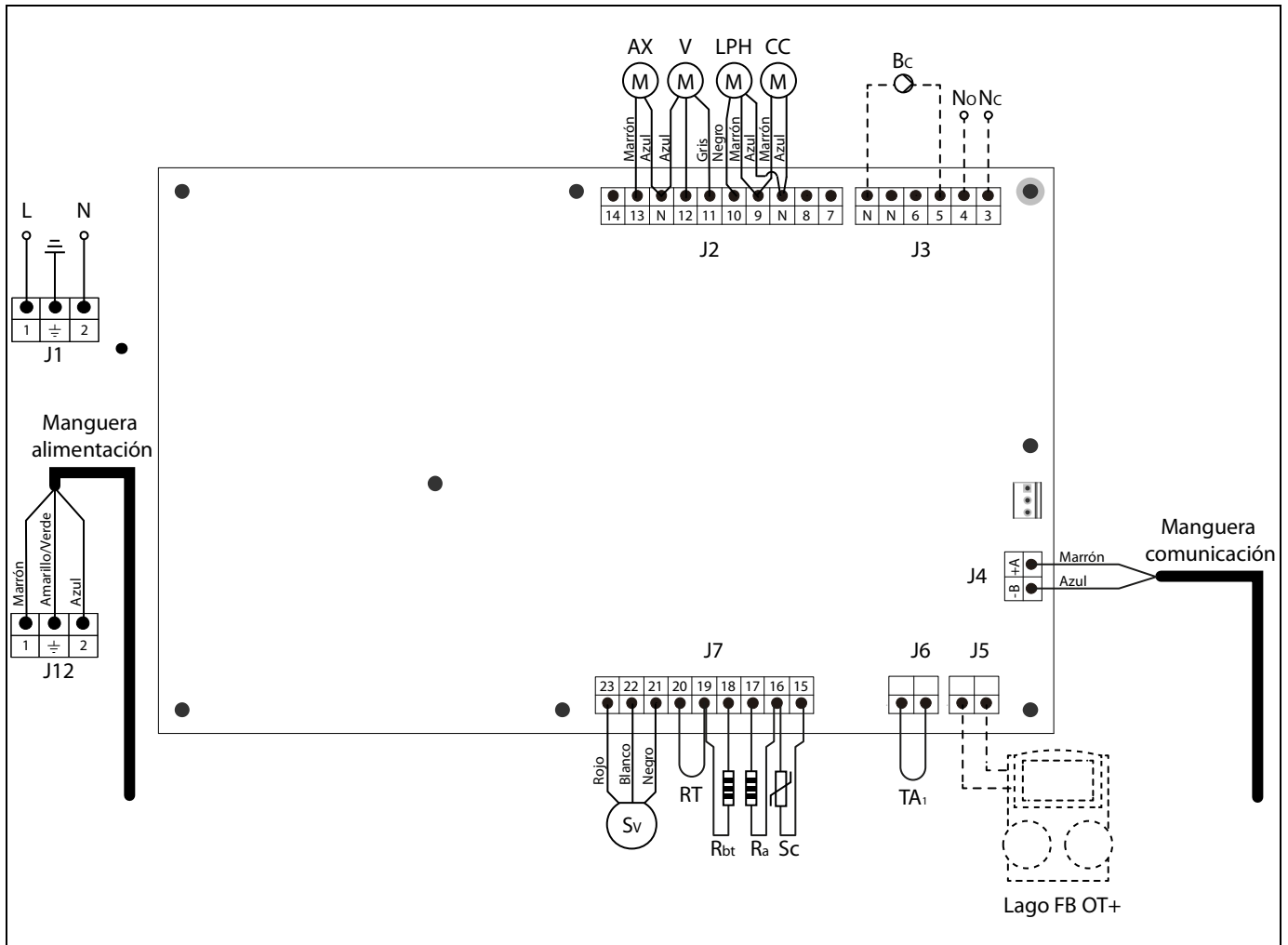


IC: Ida Calefacción. 1 ¼" H.
RC: Retorno Calefacción. 1 ¼" H.
SH: Salida de humos.
V: Vaciado.
VS: Válvula Seguridad 1/2" H.

	Cotas (mm)				
	A	B	C	D	E
25/66	145	235	415	515	230
43/66	150	240	420	520	330

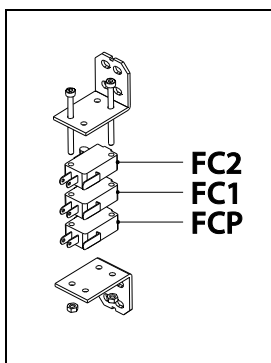
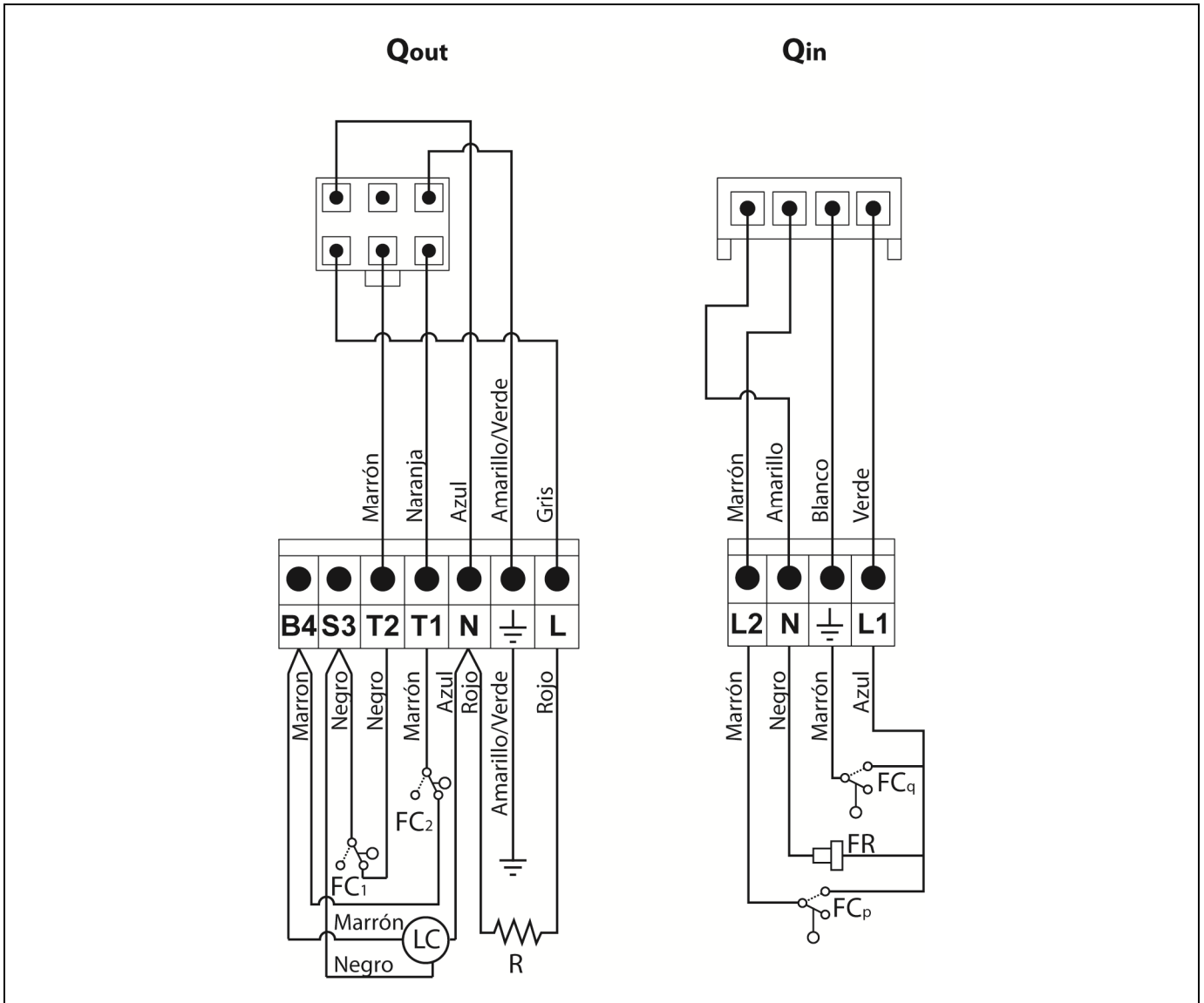
21 ESQUEMAS DE CONEXIONES

21.1 Calderas



- L:** Fase.
- N:** Neutro.
- AX:** Motor alimentador.
- V:** Ventilador.
- LPH:** Motor dispositivo limpieza paso de humos.
- BC:** Bomba de circulación de caldera.
- NO:** Normalmente abierto del relé multifunción.
- NC:** Normalmente cerrado del relé multifunción.
- TA₁:** Control "en cascada".
- Rbt/Ra:** Resistencias.
- Sc:** Sonda de caldera.
- RT:** Relé telefónico.
- Sv:** Sensor de velocidad del ventilador.
- J1:** Conector de alimentación.
- J2:** Conector de componentes.
- J3:** Conector de componentes.
- J4:** Conector de comunicación del sistema de aspiración de combustible.
- J5:** Conector de Mando a Distancia **LAGO FB**.
- J6:** Conector del control "en cascada".
- J7:** Conector de sondas.
- J12:** Conector sistema de aspiración de combustible.

21.2 Quemador



Qout: Conector de salidas quemador.

R: Resistencia de encendido.

LC: Motor dispositivo de limpieza de cenizas.

FC₁: Fin de carrera cerrado.

FC₂: Fin de carrera abierto.

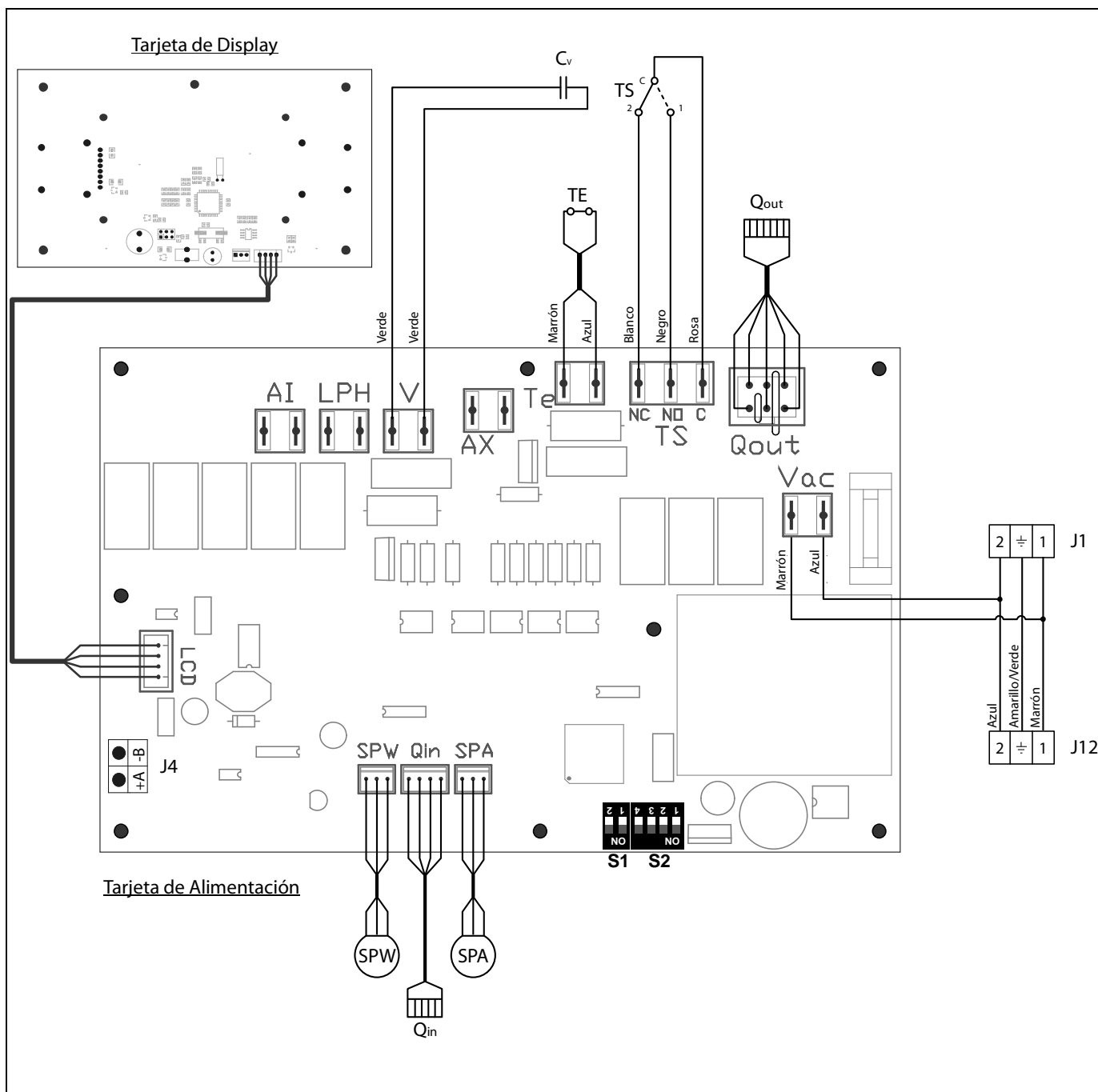
Qin: Conector de entradas quemador.

FC_q: Fin de carrera quemador.

FR: Fococélula.

FC_p: Fin de carrera dispositivo de limpieza de cenizas.

22 ESQUEMA ELÉCTRICO



TS: Termostato de seguridad.

TE: Termostato de seguridad de pellet.

Cv: Condensador del ventilador.

SPw: Sensor de presión de agua.

SPA: Sensor de presión de aire.

Qout: Conector de salidas quemador.

Qin: Conector de entradas quemador.

LCD: Conector de comunicación con el display.

J4: Conector de comunicación.

S1, S2: Selectores de modelo de caldera.

J1: Conector alimentación.

J12: Conector sistema de aspiración de combustible.

23 CARACTERÍSTICAS TÉCNICAS

MODELO		BioClass HM 25	BioClass HM 43	BioClass HM 66
Potencia útil máxima	kW	25,3	42,7	64,8
Rendimiento a potencia máxima	%	95	94	92,1
Potencia útil mínima	kW	6,9	11,4	18,0
Rendimiento a potencia mínima	%	92	94,5	94,8
CO a potencia máxima (10% de O ₂)	mg/m ³	45	25	185
OGC (sustancias gaseosas orgánicas) a potencia máxima (10% de O ₂)	mg/m ³	<5	<5	4
Contenido en partículas a potencia máxima (10% de O ₂)	mg/m ³	20	20	16
CO a potencia mínima (10% de O ₂)	mg/m ³	240	60	150
OGC (sustancias gaseosas orgánicas) a potencia mínima (10% de O ₂)	mg/m ³	5	<5	5
Clasificación (según EN 303-5)	-	Clase 5		
Presión máxima de funcionamiento	bar	3		
Temperatura máx. de funcionamiento	°C	80		
Temperatura máx. de seguridad	°C	110		
Contenido de agua	litros	73	104	154
Tiro mínimo chimenea	mbar	0,10		
Tiro máximo chimenea	mbar	0,20		
Diámetro salida de humos	mm	150	150	175
Combustible	-	Pellet de madera de Ø6 - 8 mm. Longitud máxima 35 mm.		
Contenido máximo de agua en el combustible	%	7		
Temperatura mínima de retorno	°C	25 °C		
Pérdida de carga en el lado agua (dT = 20 K)	mbar	140	180	22
Potencia eléctrica en modo de espera	W	7		
Peso (neto)	Kg	300	368	486

24 PRESIÓN HIDROMOTRIZ Y PÉRDIDA DE CARGA DEL KIT ANTICONDENSADOS

La caldera **BioClass HM 66** debe ser instalada junto con un Kit anticondensados suministrado opcionalmente por **DOMUSA TEKNIK**. El Kit está compuesto principalmente por una bomba de circulación de alta eficiencia y una válvula mezcladora termostática para asegurar una temperatura mínima de retorno de 50°C.

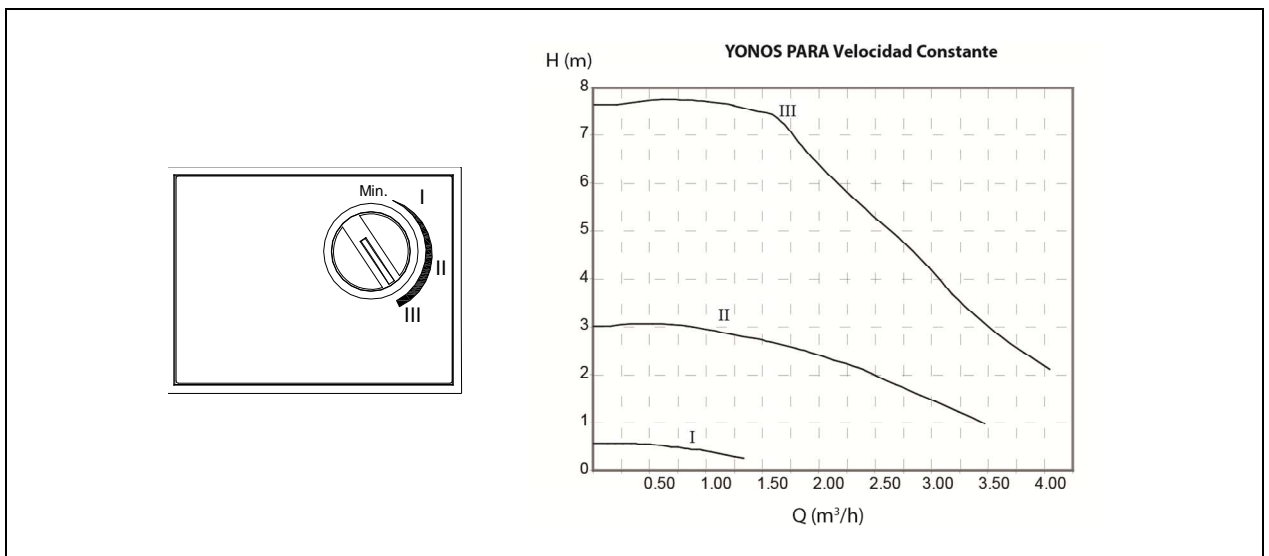
Las calderas **BioClass HM 25** o **BioClass HM 43** no necesitan la instalación de un kit anticondensados.

24.1 Bomba de alta eficiencia del Kit anticondensados para BioClass HM 66

El funcionamiento de la bomba de alta eficiencia se puede configurar de dos maneras diferentes, seleccionables mediante el botón rojo incorporado en la bomba.

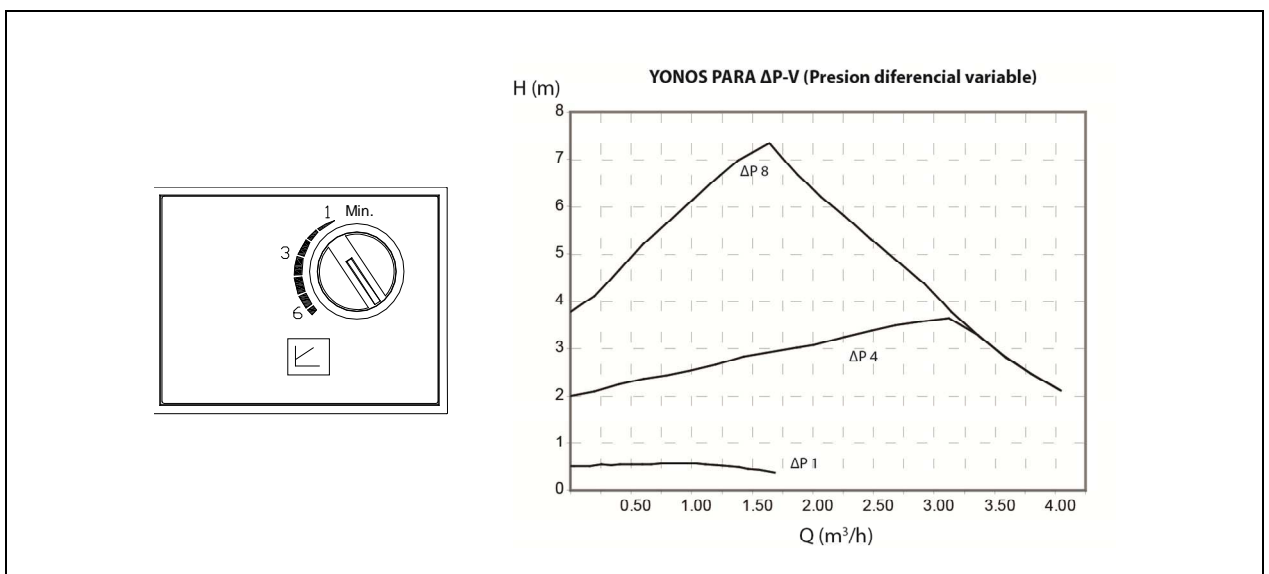
1- Velocidad constante I, II, III (modo tradicional):

La bomba funciona a una velocidad constante preajustada.

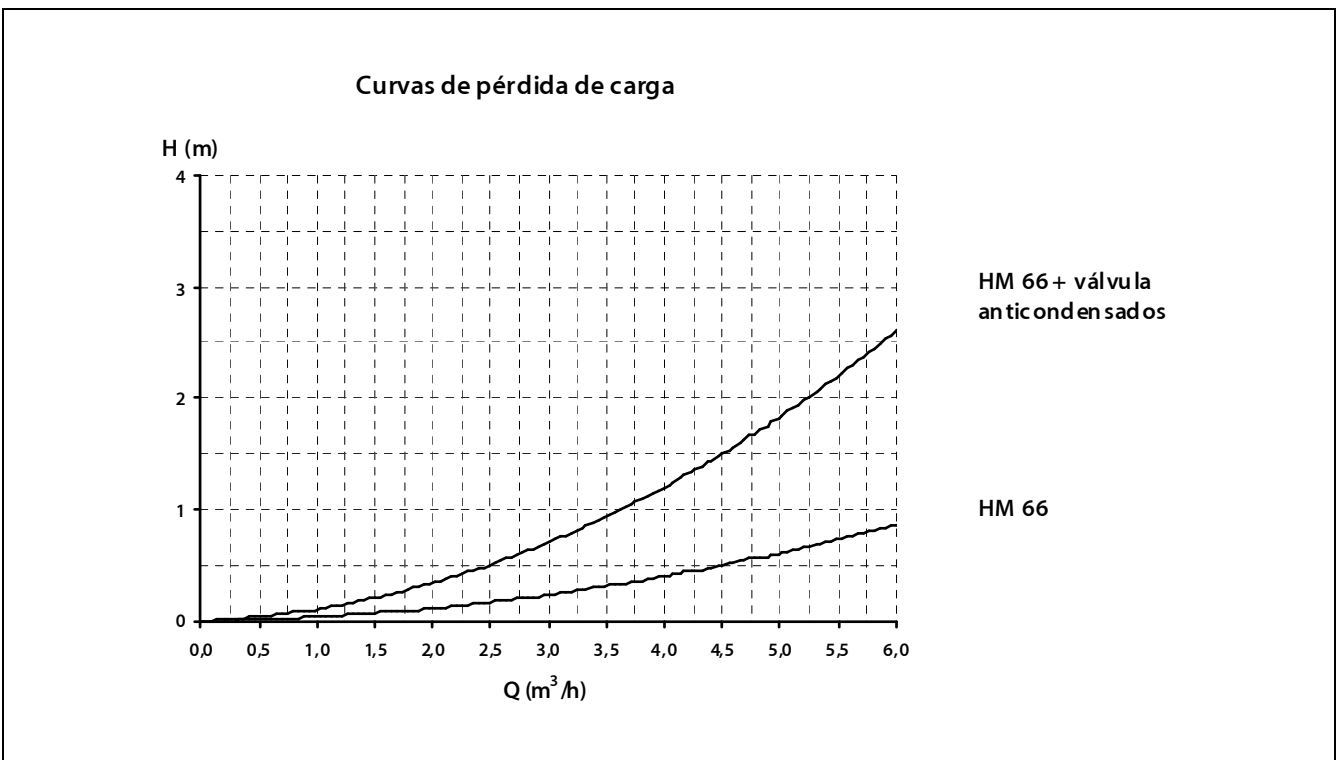
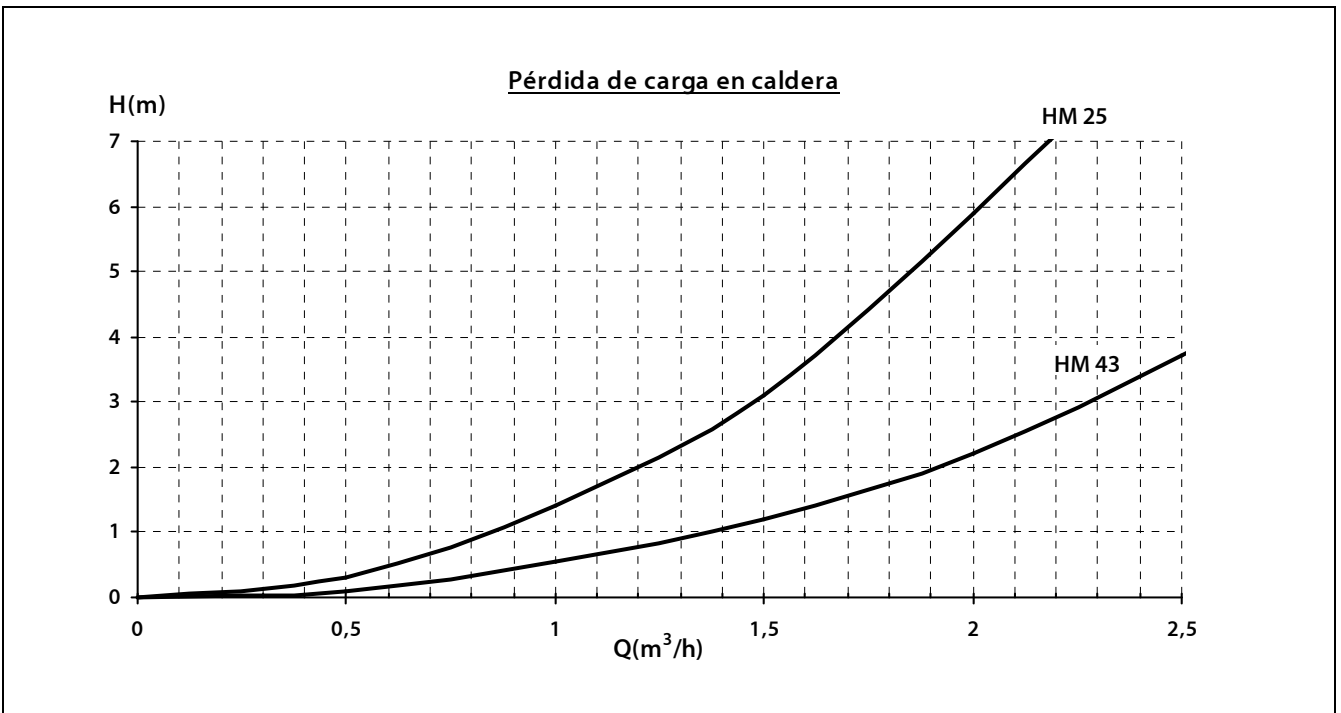


2- Presión diferencial variable ($\Delta p-v$):

El valor de consigna de la presión diferencial H aumenta linealmente entre $\frac{1}{2}H$ y H dentro del margen de caudal permitido. La presión diferencial generada por la bomba se regula al valor de consigna de presión diferencial que corresponda.

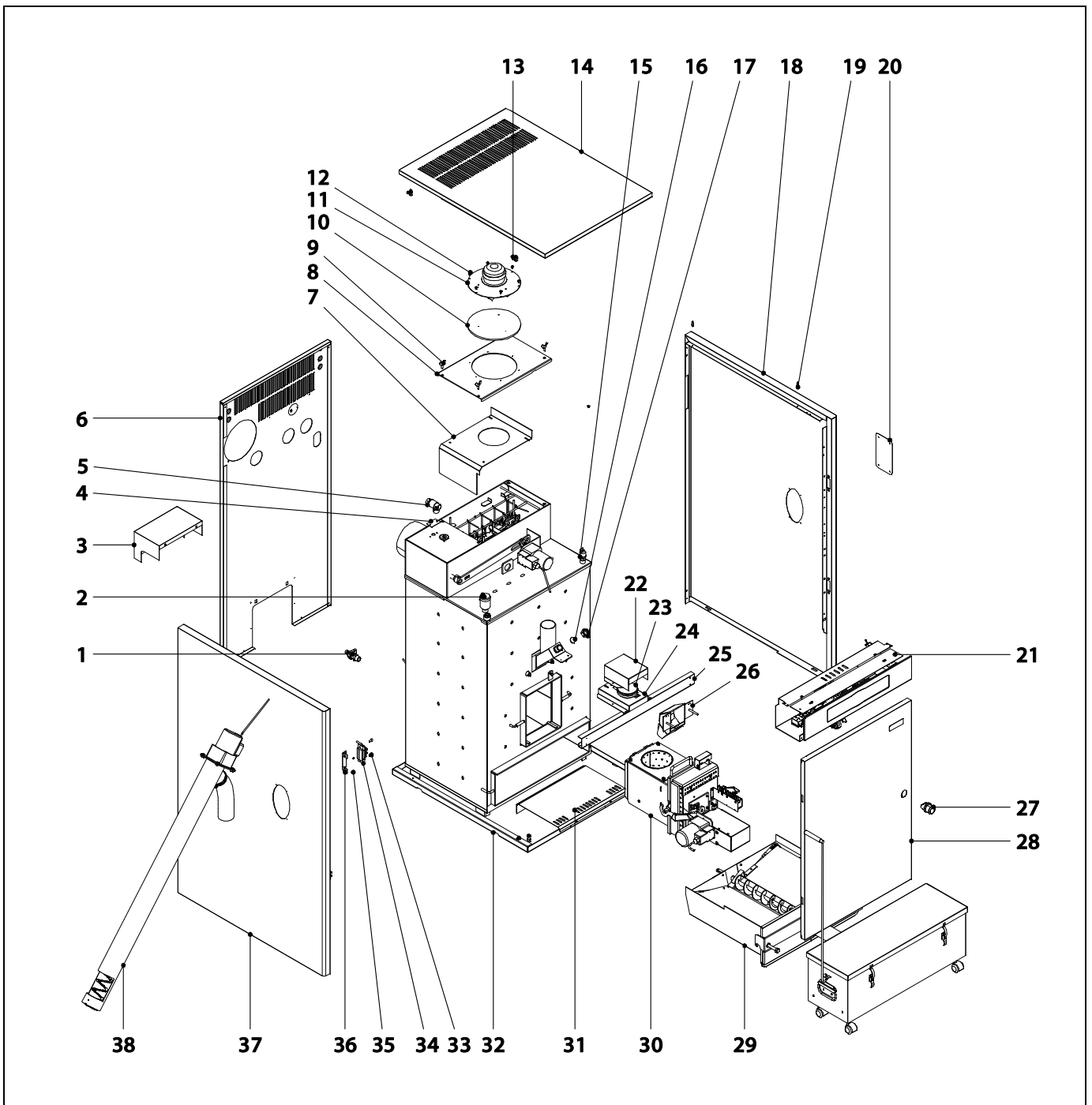


Para realizar un correcto dimensionamiento hidráulico de la instalación, además de las curvas de funcionamiento de la bomba, se deberá tener en cuenta la pérdida de carga provocada por la caldera y en el caso de la caldera **BioClass HM 66**, la válvula mezcladora termostática. En la siguiente gráfica se describen las curvas de pérdida de carga de la caldera, y de la caldera junto con la válvula termostática (anticondensados):



25 LISTADO DE COMPONENTES DE REPUESTO

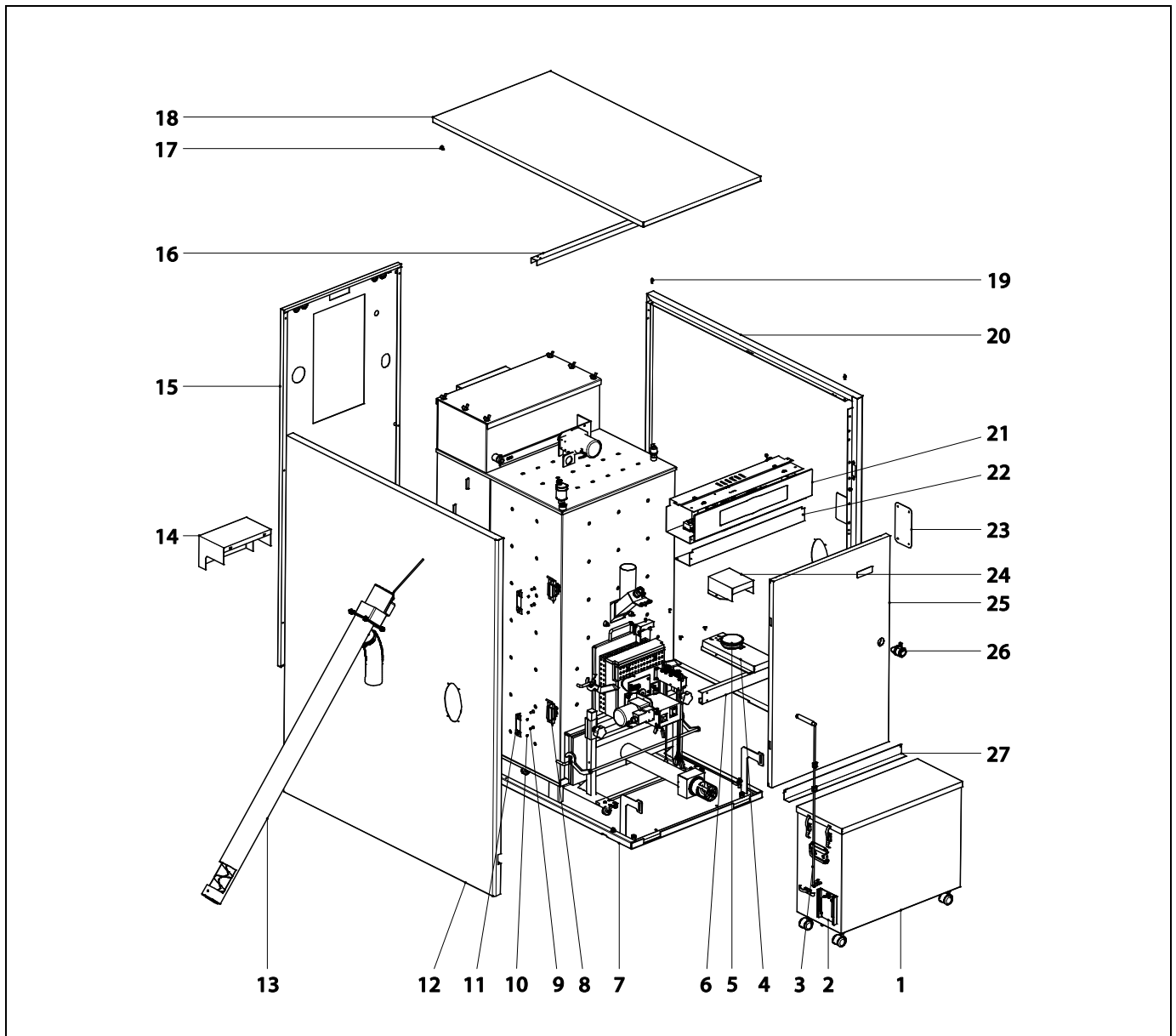
Caldera 25/43



Nº.	Código	Descripción	Nº.	Código	Descripción
1	CVAL000034	Llave de vaciado	21	RELEBIO010	Frente eléctrico 25
2	GFOV000002	Purgador automático		RELEBIO012	Frente eléctrico 43
3	SEPO001452	Tapa motor	22	SEPO002196	Tapa sensor de presión de aire
4	SCHA009633	Tapa registro de humos	23	CELC000331	Sensor de presión de aire
5	CVAL000017	Válvula de seguridad	24	SEPO002195	Soporte sensor de presión de
6	SEPO001925	Trasera 25	25	SEPO002233	Tiranta rigidez
	SEPO002218	Trasera 43	26	RBIO000008	Alimentador interno 25/43
7	SCON000507	Separador ventilador 25	27	CFER000220	Cerrojo de presión
	SCON000547	Separador ventilador 43	28	RBIO000024	Puerta
8	SCON000632	Tapa ventilador 25	29	SCON001377	Cenicero compresor 25
	SCON000633	Tapa ventilador 43		SCON001378	Cenicero compresor 43
9	CTOR000183	Tornillo mariposa	30	RQUEBIO016	Quemador 25
10	SAIS000137	Aislante ventilador 25		RQUEBIO018	Quemador 43
	SAIS000138	Aislante ventilador 43	31	SEPO002198	Rampa cenicero 25
11	RBIO000005	Ventilador 25		SEPO002219	Rampa cenicero 43
	RBIO000009	Ventilador 43	32	RBIO000029	Cuerpo caldera 25
12	CTOR000016	Tornillo ventilador		RBIO000030	Cuerpo caldera 43
13	CFER000261	Muelle	33	CTOR000253	Tornillo DIN-7991 M6X16
14	SEPO002205	Techo HM 25	34	CFER000221	Bisagra
	SEPO002217	Techo HM 43	35	CFER000286	Remache negro 4X8
15	CELC000252	Transductor de presión	36	SCHA011030	Sujeción bisagra
16	COTR000010	Cristal de la mirilla	37	SEPO002206	Lateral izqdo. 25
17	CFOL000002	Tuerca de la mirilla		SEPO002215	Lateral izqdo. 43
18	SEPO002207	Lateral dcho. 25	38	RALMBIO009	Alimentador 25
	SEPO002216	Lateral dcho. 43		RALMBIO012	Alimentador 43
19	CTOE000355	Pivote			
20	SEPO001430	Tapa para ovalo			

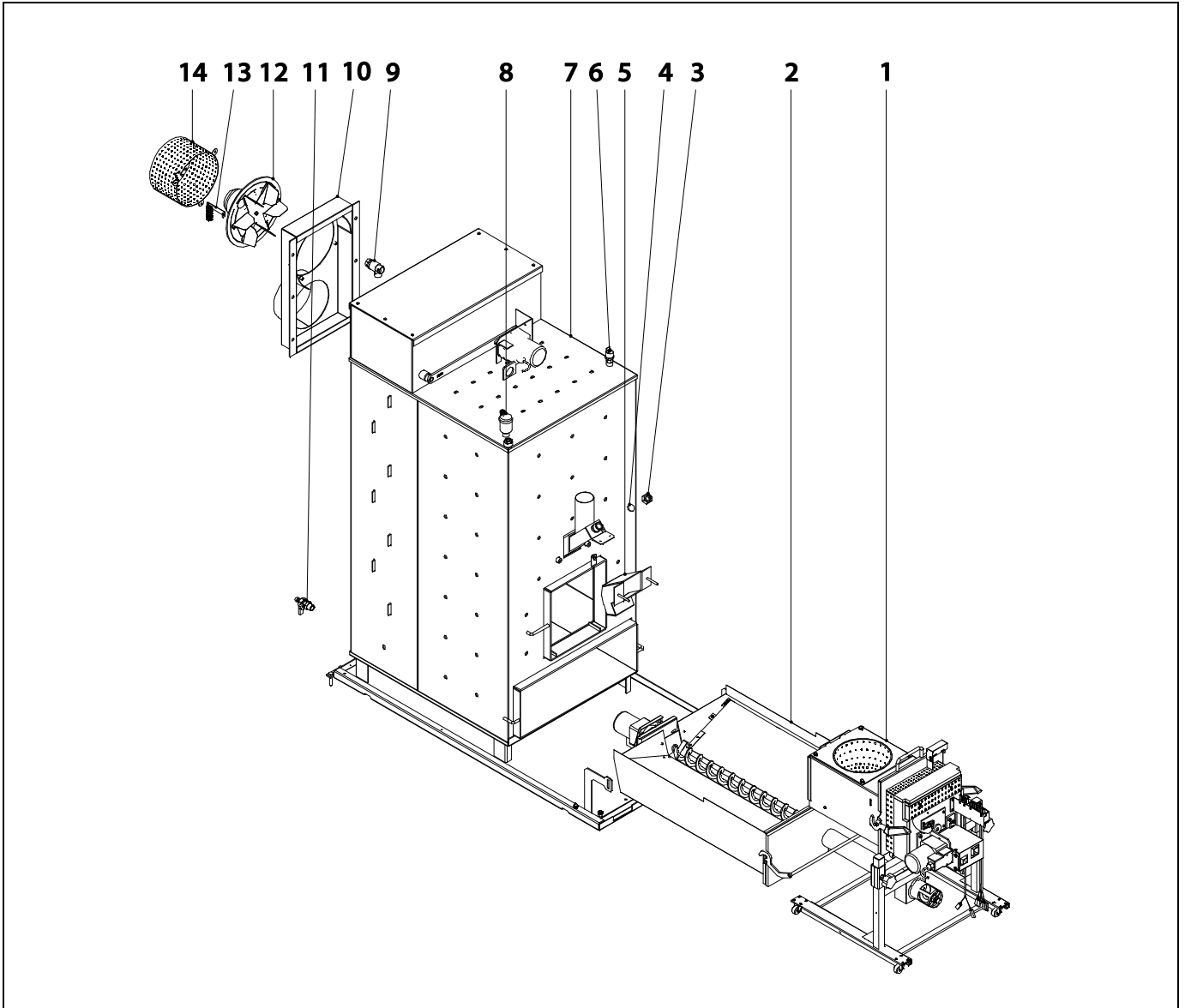
BioClass HC

Caldera 66



Nº.	Código	Descripción	Nº.	Código	Descripción
1	SEPO002111	Cajón cenizas	15	SEPO002098	Trasera
2	SEPO001451	Tapa cubre cenizas	16	SEPO001799	Tiranta rigidez
3	SEPO001497	Tirador cenicero compresor	17	CFER000261	Cierre muelle SRV
4	SEPO002288	Rigidez	18	SEPO002340	Techo
5	CELC000331	Sensor de presión aire	19	CTOE000355	Pivote clip pequeño
6	SEPO002233	Tiranta rigidez	20	SEPO002285	Lateral derecho
7	SCUE000013	Cuerpo	21	RELEBIO016	Frente eléctrico
8	CFER000221	Bisagra	22	SEPO002232	Tapa conexiones
9	CTOR000253	Tornillo DIN-7991 M6X16	23	SEPO001430	Tapa para ovalo
10	CFER000286	Remache negro 4X8	24	SEPO002196	Tapa transductor
11	SCHA011030	Sujeción bisagra	25	RBIO000044	Puerta
12	SEPO002284	Lateral izquierdo	26	CFER000220	Cerrojo presión
13	RALMBIO013	Alimentador	27	SEPO002290	Suplemento puerta
14	SEPO001452	Tapa motor			

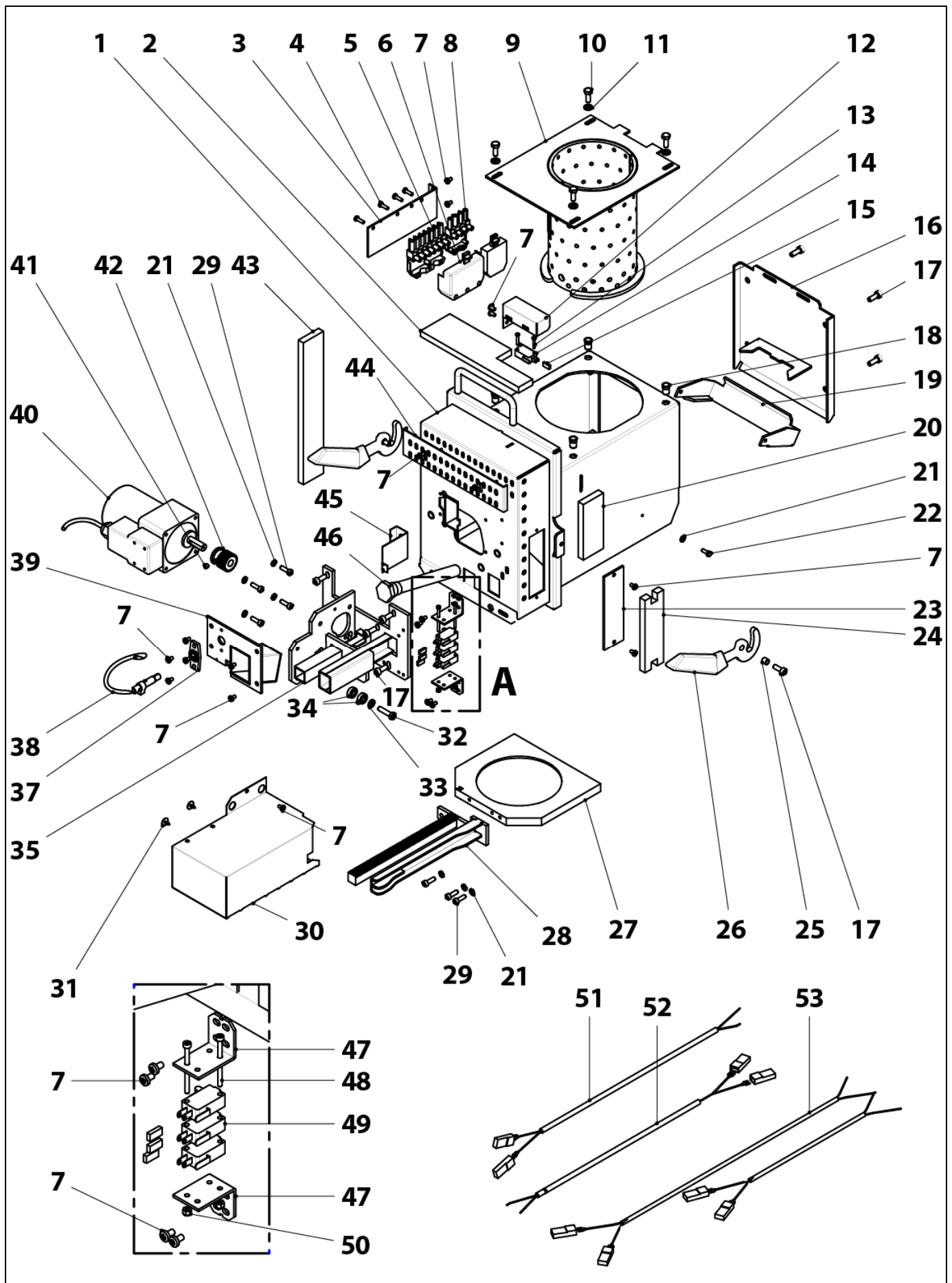
Caldera 66



Nº.	Código	Descripción
1	RQUEBIO029	Quemador
2	SCON001127	Cenicero compresor
3	CFOL000002	Tuerca loca 19x3/4
4	COTR000010	Cristal para mirilla
5	RBIO000045	Alimentador interno
6	CELC000252	Transductor de presion
7	RBO000022	Cuerpo
8	CFOV000024	Purgador autom. 3/8
9	CVAL000017	Valvula de seguridad
10	SCON001081	Caja colector
11	CVAL000034	Llave de vaciado
12	SCON000908	Ventilador
13	SCON001132	Regleta ventilador
14	SEPO002144	Protector ventilador

BioClass HC

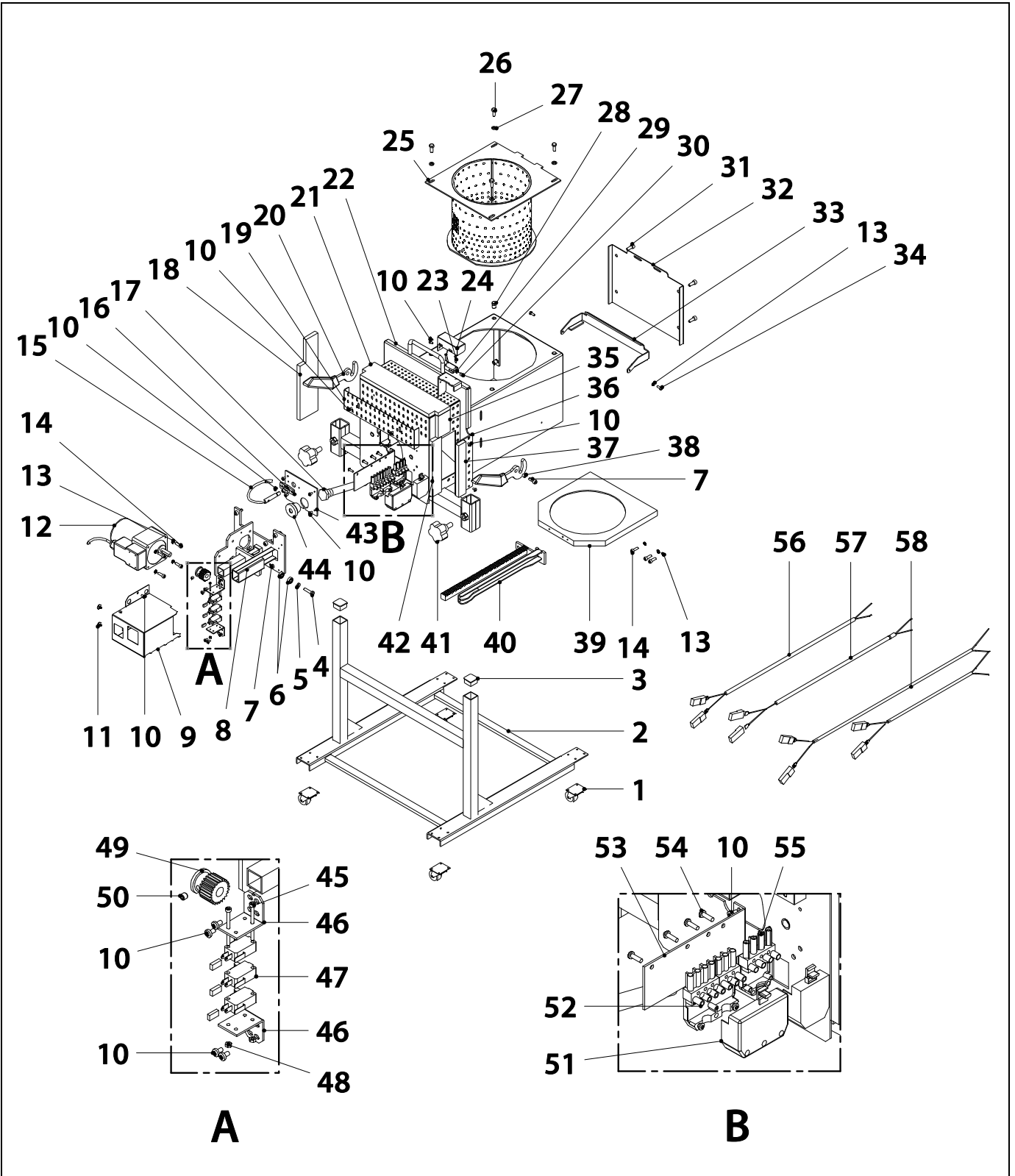
Queimador 25/43



Nº.	Código	Descripción	Nº.	Código	Descripción
1	SCON000935	Cuerpo quemador 25	26	CQUE000177	Maneta
	SCON001084	Cuerpo quemador 43	27	CFUR000032	Placa limpieza 25
2	MAIS000162	Aislante superior 25		CFUR000033	Placa limpieza 43
	MAIS000163	Aislante superior 43	28	RCON000008	Cremallera 25
3	SEPO002175	Sujecion conectores		RCON000009	Cremallera 43
4	CTOR000100	Tornillo para plastico 4,1x16	29	CTOR000266	Tornillo DIN-912 M5x16
5	CQUE000042	Clavija 7 polos macho	30	RBIO000033	Proteccion cremallera 25
6	CQUE000135	Tapa conector 7 polos		RBIO000034	Proteccion cremallera 43
7	CTOR000242	Tornillo DIN-7985 M4x7	31	CTOR000214	Tornillo 4,2 X 13 negro
8	CELC000303	Conector 4 polos	32	CTOR000146	Tornillo DIN-933 M6x25
9	RCON000005	Cámara combustion 25	33	CTOR000084	Arandela DIN-125-A2 M6
	RCON000006	Cámara combustion 43	34	CFER000129	Rodamiento 696 ZZ
10	CTOR000222	Tornillo DIN-933 M6x16 INOX.	35	RCON000010	Soporte motor
11	CTOR000223	Arandela DIN-125-A2 M6 INOX.	37	CQUE000149	Soporte fotocélula
12	SEPO002174	Tapa microrruptor fin de carrera	38	CQUE000181	Fotocélula
13	CTOR000209	Tornillo DIN-7985 M3x15	39	SEPO002109	Tapa quemador
14	CELC000327	Microrruptor fin de carrera	40	CFOV000147	Motor
15	CELC000352	Caperuzon silicona	41	CTOR000257	Esparrago DIN-916 M6x6
16	SCON001294	Tapa trasera 25	42	RCON000011	Engranaje
	SCON001295	Tapa trasera 43	43	MAIS000159	Aislante lateral izd. 25
17	CTOR000265	Tornillo DIN-912 M6x14		MAIS000165	Aislante lateral izd. HM 43
18	CTOR000226	Tuerca remachable M6	44	SEPO001807	Tapa regulación de aire
19	SCON001291	Clapeta 25	45	SCHA009399	Tapa fotocélula
	SCON001292	Clapeta 43	46	CRES000035	Resistencia cartucho 400 W
20	MAIS000161	Aislante lateral dch. 25	47	SEPO002105	Soporte fines de carrera HM
	MAIS000164	Aislante lateral dch. 43	48	CTOR000064	Tornillo DIN-912 M3x40 negro
21	CTOR000108	Arandela DIN-6798-A M5	49	CELC000332	Microrruptor D3V-165-1C25
22	CTOR000102	Tornillo DIN-933 M4x8	50	CTOR000280	Tuerca DIN-934 M3
23	SCON001296	Tapa	51	CELC000357	Conexion fin de carrera (negro)
24	MAIS000166	Aislante tapa	52	CELC000356	Conexion fin de carrera (marron)
25	CTOE000168	Casquillo maneta	53	CELC000346	Mazo quemador

BioClass HC

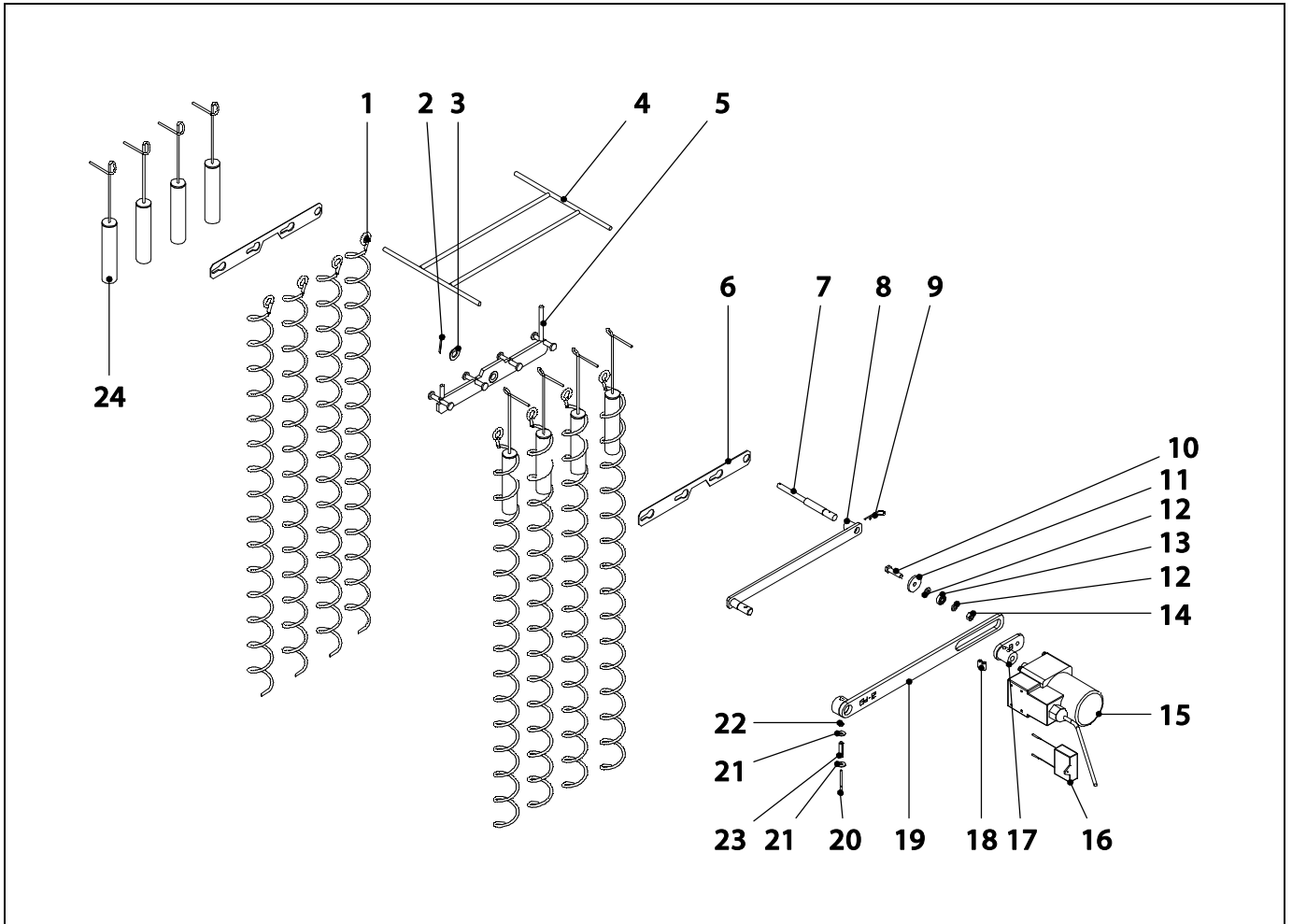
Queimador 66



Nº.	Código	Descripción	Nº.	Código	Descripción
1	CFER000152	Rueda carro quemador	30	CELC000352	Caperuzon silicona
2	SEPO002103	Carrito quemador	31	CTOR000265	Tornillo DIN-912 M6x14
3	CTOE000345	Tapa tubo carrito	32	SCON001304	Tapa trasera
4	CTOR000146	Tornillo DIN-933 M65x25	33	SCON001305	Clapeta
5	CTOR000084	Arandela DIN-125-A M6	34	CTOR000281	Tornillo DIN-933 M4x12
6	CFER000129	Rodamiento	35	MAIS000145	Aislante lateral dch. superior
7	CTOR000228	Tornillo DIN-912 M6x16	36	SCON001306	Tapa acceso
8	RCON000010	Soporte motor	37	MAIS000147	Aislante lateral dch. inferior
9	RBIO000043	Protección cremallera	38	CTOE000168	Casquillo maneta
10	CTOR000242	Tornillo DIN-7985 M4x7	39	CQUE000187	Placa limpieza
11	CTOR000214	Tornillo 4,2x13 negro	40	RCON000029	Cremallera
12	CFOV000147	Motor	41	CTOE000341	Apriete carrito
13	CTOR000108	Arandela DIN-6798-A M5	42	MAIS000146	Aislante lateral dch. Medio
14	CTOR000266	Tornillo DIN-912 M5x16 negro	43	SEPO002109	Tapa quemador
15	CQUE000181	Fotocélula	44	CFER000135	Pasacables
16	CQUE000149	Soporte fotocélula	45	CTOR000064	Tornillo DIN-912 M3x40
17	CRES000035	Resistencia cartucho 400W	46	SEPO002105	Soporte fines de carrera
18	MAIS000144	Aislante lateral izq.	47	CELC000332	Microrruptor D3V-165-1C25
19	SEPO002104	Tapa regulación de aire	48	CTOR000151	Tuerca DIN-934 M3
20	CQUE000177	Maneta quemador	49	RCON000011	Engranaje
21	MAIS000148	Aislante superior	50	CTOR000257	Espárrago DIN-916 M6x6
22	SCON001371	Cuerpo quemador	51	CQUE000135	Tapa conector 7 polos
23	CTOR000209	Tornillo DIN-7985 M3x15	52	CQUE000042	Clavija 7 polos macho
24	SEPO002174	Tapa microrruptor fin de carrera	53	SEPO002175	Sujeción conectores
25	RCON000028	Cámara combustión	54	CTOR000100	Tornillo para plástico 4,1x16
26	CTOR000222	Tornillo DIN-933 M6x16 inox.	55	CELC000303	Conector macho 4 polos
27	CTOR000223	Arandela DIN-125-A2 M6 inox.	56	CELC000357	Conexión fin de carrera (negro)
28	CTOR000226	Tuerca remachable M6 inox.	57	CELC000356	Conexión fin de carrera (marrón)
29	CELC000327	Microrruptor fin de carrera	58	CELC000346	Mazo quemador

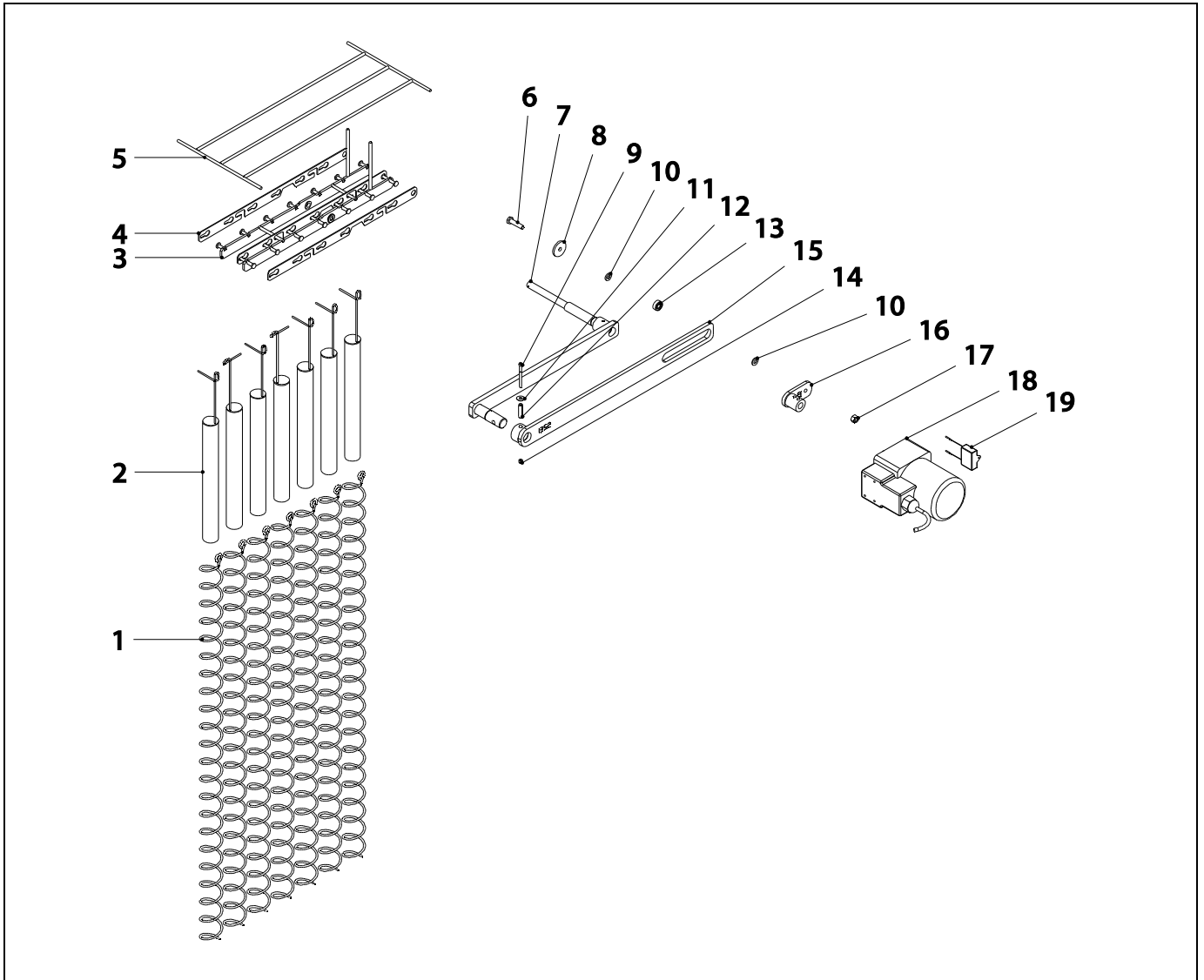
BioClass HC

Sistema de levas 25/43



Nº.	Código	Descripción	Nº.	Código	Descripción
1	CTOE000242	Espiral deflector	12	MVAR240103	Arandela plana
2	MVAR240168	Pasador aleta	13	CFER000129	Rodamiento
3	MVAR240088	Arandela plana	14	MVAR240188	Tuerca hex. autoblocante
4	SCON000752	Soporte Tubo deflector 25	15	CFOV000134	Motor 10 W transm. 1/180 (25)
	SCON000765	Soporte Tubo deflector 43		CFOV000135	Motor 20 W transm. 1/180 (43)
5	SCON000302	Sub. pletina limpieza 25	16	CFOV000140	Condensador YN 60 (25)
	SCON000331	Sub. pletina limpieza 43		CFOV000141	Condensador YN 70 (43)
6	SCHA010996	Sujeción pletina	17	SCON000307	Sub. biela de transmisión
7	CTOE000289	Eje interior 25	18	MVAR240172	Espárrago allen
	CTOE000270	Eje interior 43	19	SCON000306	Sub. pletina exterior
8	SCON000303	Sub. pletina interior 25	20	CTOR000279	Tornillo DIN-912 M3x40
	SCON000332	Sub. pletina interior 43	21	CTOR000132	Arandela DIN-9021 M4
9	MVAR240189	Pasador	22	CTOR000280	Tuerca DIC-985 M3
10	MVAR240067	Tonillo cabeza hexagonal	23	CFER000292	Pasador espiral
11	CTOE000172	Arandela sistema de levas	24	SCON000756	Sub. Tubo Deflector

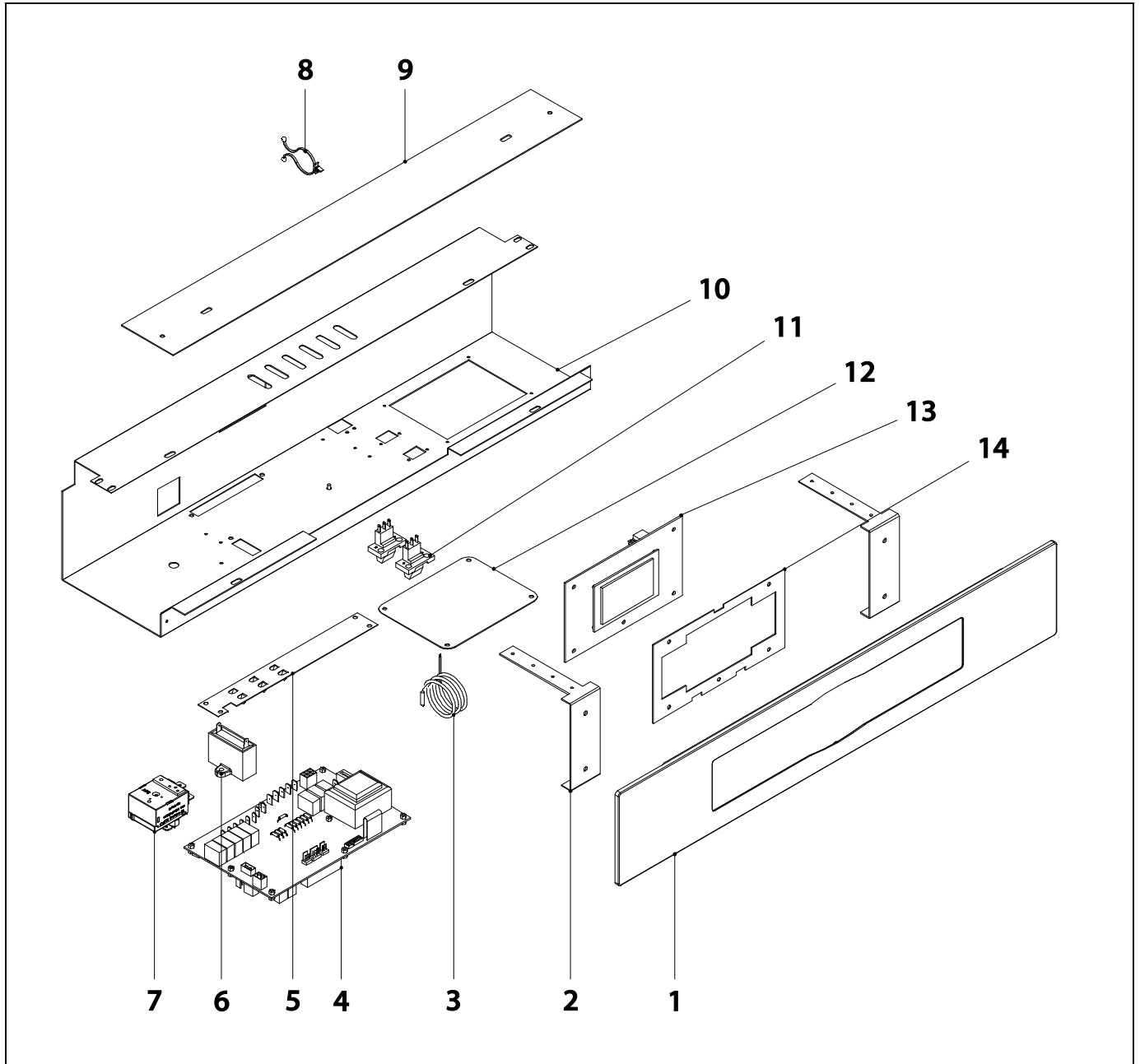
Sistema de levas 66



Nº.	Código	Descripción	Nº.	Código	Descripción
1	CTOE000330	Espiral deflector	11	CTOR000132	Arandela DIN-9021 M4
2	SCON000756	Subconjunto tubo deflector	12	CFER000292	Pasador espiral DIN-7343 6x30
3	SCON000779	Subconjunto pletina limpieza	13	CFER000129	Rodamiento
4	SCHA011071	Sujeción pletina limpieza	14	CTOR000280	Tuerca autobloc. DIN-985 M3
5	SCON000925	Subconjunto parrilla	15	SCON000306	Subconjunto pletina
6	CTOR000146	Tornillo DIN-933 M6x25	16	SCON000576	Subconjunto biela transmisión
7	SCON000780	Subconjunto pletina interior	17	CTOR000230	Tuerca autobloc. DIN-985 M6
8	CTOE000172	Arandela sistema de levas	18	CFOV000136	Motor
9	CTOR000279	Tornillo DIN-912 M3x40	19	CFOV000142	Condensador
10	CTOR000084	Arandela plana M6			

BioClass HC

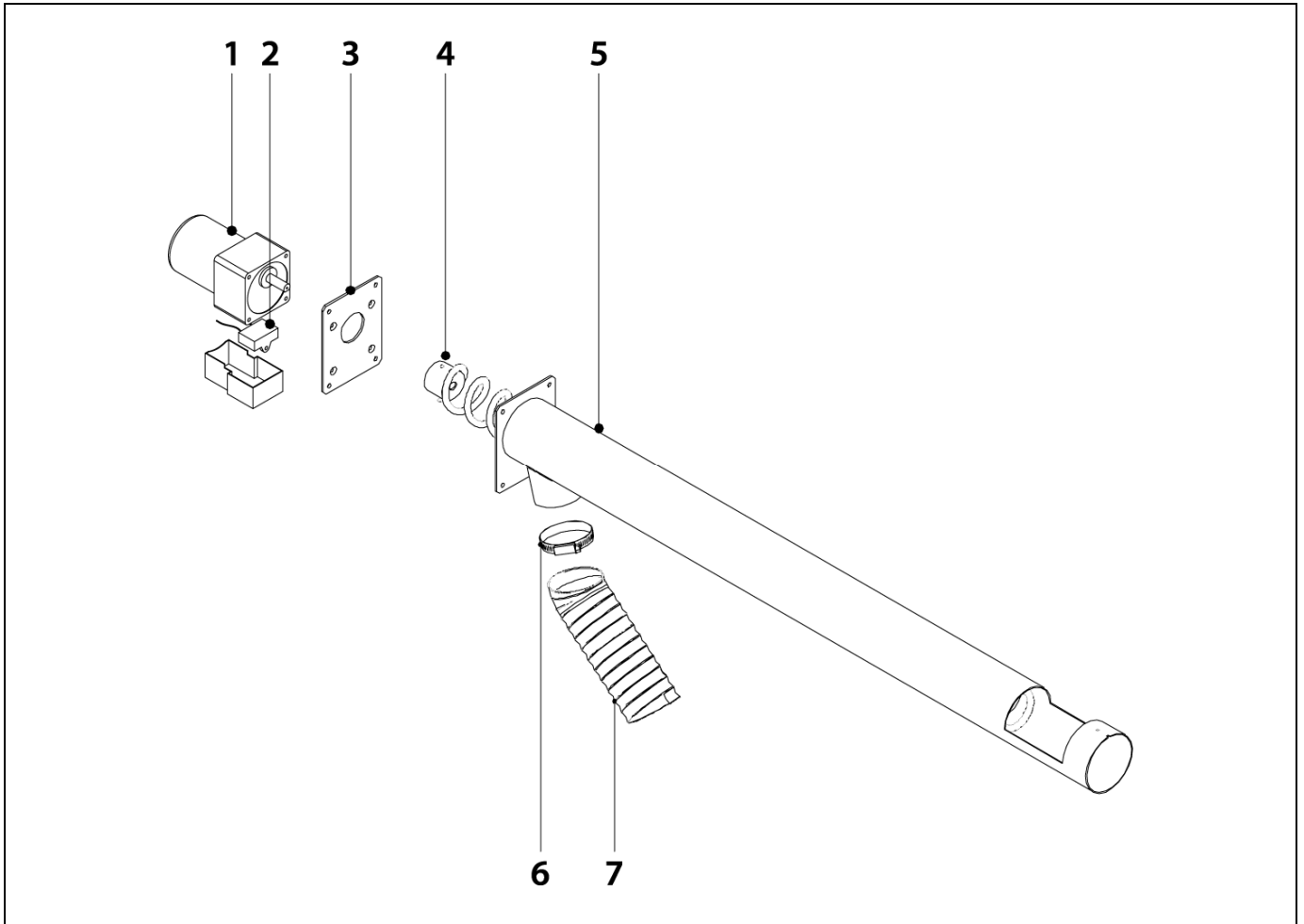
Frente Eléctrico



Nº.	Código	Descripción
1	RBIO000032	Embellecedor y cristal
2	SEPO001303	Sujeción portamandos cristal
3	CELC000234	Sonda de Caldera
4	REBI335XXX	Tarjeta alimentación
5	SCHA009150	Chapita tierras
6	CFOV000151	Condensador
7	CELC000022	Termostato seguridad 110°C

Nº.	Código	Descripción
8	CFER000126	Abrazadera torsión
9	SEPO001787	Tapa cajonera
10	SEPO002223	Cajonera
11	CELC000036	Regleta 3 polos
12	SEPO002333	Tapa
13	REBI336XXX	Tarjeta display
14	SCHA009564	Soporte display

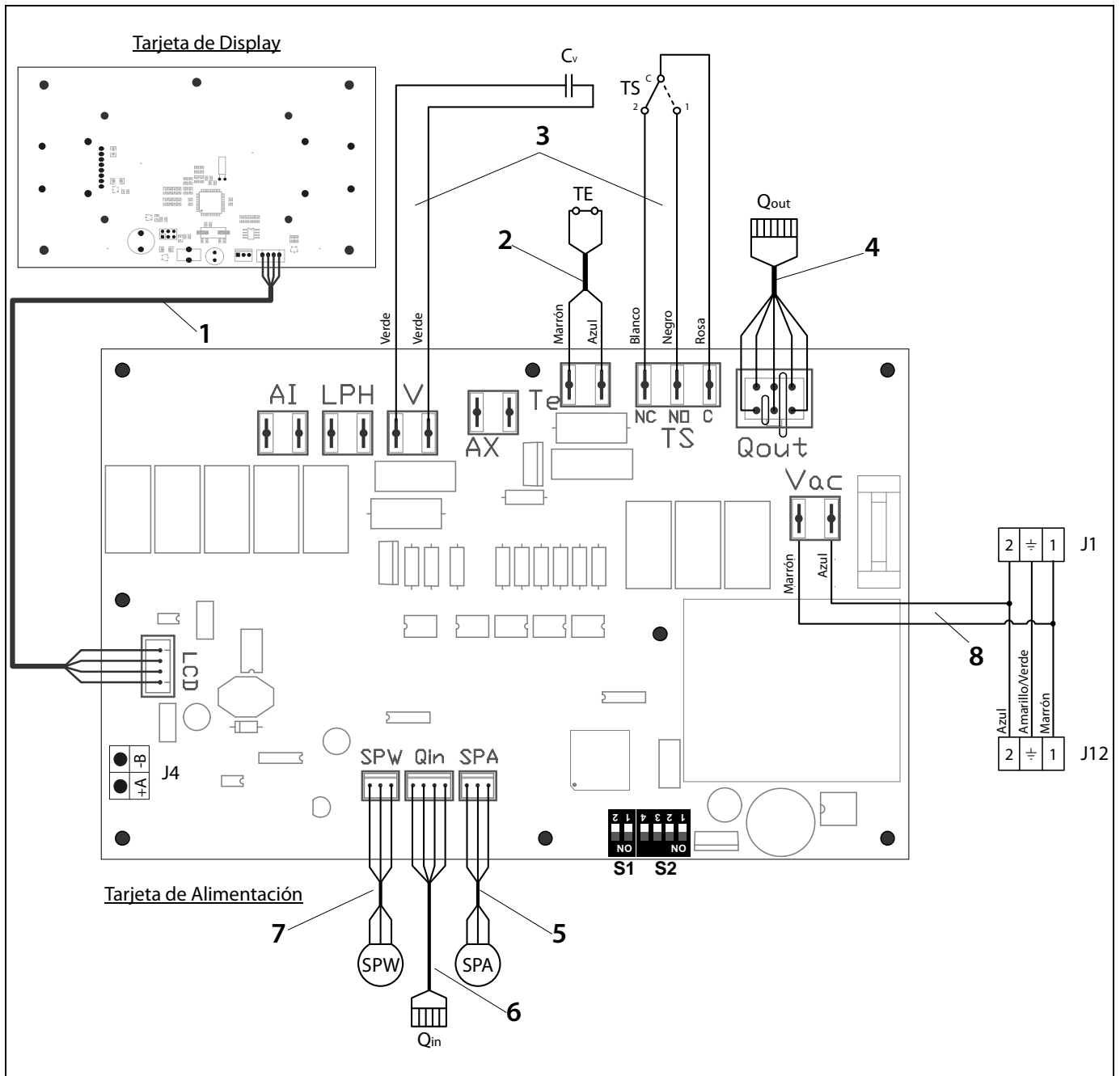
Alimentador de combustible



Nº.	Código	Descripción
1	CFOV000136	Motor alimentador
2	CFOV000142	Condensador
3	SEPO001637	Chapa sujeción
4	SCON000863	Sinfín Alimentador 66
	SCON000579	Sinfín Alimentador 25/43
5	SEPO002125	Tubo alimentador 66
	SEPO001612	Tubo alimentador 25/43
6	CFER000019	Abrazadera
7	STUR000004	Tubo flexible antiestático 25
	STUR000005	Tubo flexible antiestático 43
	STUR000028	Tubo flexible antiestático 66

BioClass HC

Mangueras de conexiones eléctricas



Nº.	Código	Descripción
1	CELC000343	Cable de comunicación
2	CELC000353	Manguera de termostato
3	CMAZ000123	Mazo de conexiones
4	CELC000344	Manguera salidas quemador
5	CELC000349	Cable de conexión sensor de presión de agua
6	CELC000348	Manguera entradas quemador
7	CELC000345	Cable de conexión sensor de presión de aire
8	CMAZ000141	Mazo puente alimentación

26 CÓDIGOS DE ALARMA

La caldera **BioClass HC** está equipada con un control electrónico capaz de detectar, mediante un continuo autotest, los fallos de funcionamiento de la caldera. Cuando el control electrónico detecta un error de funcionamiento, señala el mismo mediante un código de alarma en la pantalla del display. En la siguiente lista se recogen los posibles códigos de alarma:

COD.	ALARMA	DESCRIPCIÓN
E-01	Sonda de caldera S_c circuito abierto.	La sonda de caldera está estropeada o desconectada. Para su sustitución, ponerse en contacto con el Servicio de Asistencia Técnica Oficial más cercano.
E-02	Sonda de caldera S_c cortocircuitada.	
E-03	Resistencia R_a circuito abierto.	Resistencia R_a está desconectada. Para su sustitución, ponerse en contacto con el Servicio de Asistencia Técnica Oficial más cercano.
E-04	Resistencia R_a cortocircuitada.	
E-05	Sobrecalentamiento en la entrada de combustible, T_e .	El tubo de entrada de combustible ha superado la temperatura de seguridad de 80 °C y se bloqueará el funcionamiento de la caldera. Para desbloquear el funcionamiento, una vez haya descendido la temperatura, se deberá pulsar el botón situado en el termostato y restaurar el funcionamiento pulsando en el botón RESET del portamandos. Si esta alarma es repetitiva, ponerse en contacto con el Servicio de Asistencia Técnica Oficial más cercano.
E-06	Fallo en el encendido.	Revisar contenido de combustible en el depósito de reserva. Realizar la calibración del alimentador. Si esta alarma es repetitiva, ponerse en contacto con el Servicio de Asistencia Técnica Oficial más cercano.
E-07	Error en fase de inicio de "Limpieza de cenizas".	Estas alarmas se activan cuando se detecta un malfuncionamiento del sistema de limpieza de cenizas del quemador. Si esta alarma es repetitiva, ponerse en contacto con el Servicio de Asistencia Técnica Oficial más cercano.
E-08	Error en fase final de "Limpieza de cenizas".	
E-09	Error final de carrera FC_p "Limpieza de cenizas".	
E-10	Sobrecalentamiento de la caldera.	El agua de la caldera ha superado la temperatura de seguridad de 100 °C y se bloqueará su funcionamiento. La caldera se desbloqueará automáticamente cuando la temperatura de caldera baje de 90 °C. Si esta alarma es repetitiva, ponerse en contacto con el Servicio de Asistencia Técnica Oficial más cercano.
E-11	Termostato de seguridad, T_s .	El agua de la caldera ha superado la temperatura de seguridad de 110 °C. La caldera se bloqueará. Para desbloquearla pulsar el botón del Termostato de Seguridad, una vez haya descendido la temperatura. Si esta alarma es repetitiva, ponerse en contacto con el Servicio de Asistencia Técnica Oficial más cercano.
E-12	Extracción del quemador, FC_q .	Revisar que el quemador está correctamente introducido en la caldera. Si esta alarma es repetitiva, ponerse en contacto con el Servicio de Asistencia Técnica Oficial más cercano.
E-13	Depresión de aire insuficiente.	Revisar el correcto funcionamiento y conexionado del sensor de presión de aire y que el quemador y el cajón de cenizas estén correctamente colocados en la caldera. Si esta alarma es repetitiva, ponerse en contacto con el Servicio de Asistencia Técnica Oficial más cercano.
E-14	Caída de depresión de aire.	
E-15	Depresión de aire insuficiente en pre-barrido.	
E-18	Fallo sensor de presión de agua.	El sensor de presión de agua está estropeado o desconectado. Para su sustitución, ponerse en contacto con el Servicio de Asistencia Técnica Oficial más cercano.

COD.	ALARMA	DESCRIPCIÓN
E-19	Presión de agua baja.	<p>La presión del agua de la instalación está por debajo de la presión mínima ajustada en el parámetro P.19 del "Menú Técnico" (por defecto 0,5 bar). La caldera se bloqueará. Para desbloquearla se deberá llenar la instalación entre 1 y 1,5 bar.</p> <p>Esta alarma puede suceder por haber vaciado de agua la caldera o por alguna fuga en la instalación.</p> <p>Si esta alarma es repetitiva, ponerse en contacto con el Servicio de Asistencia Técnica Oficial más cercano.</p>
E-20	Fallo de la válvula de seguridad.	<p>La presión del agua de la instalación es superior a 3,5 bar. La válvula de seguridad de presión está estropeada. La caldera se bloqueará hasta que la presión de la instalación baje de 2,5 bar. Se deberá vaciar la instalación hasta dejar la presión de la instalación entre 1 y 1,5 bar.</p> <p>Si esta alarma es repetitiva, ponerse en contacto con el Servicio de Asistencia Técnica Oficial más cercano.</p>
E-21	Fallo del sensor de presión de aire	<p>El sensor de presión de aire está estropeado o desconectado. Para su sustitución, ponerse en contacto con el servicio de asistencia técnica oficial más cercano.</p>
E-22	Depresión de aire excesiva en el hogar.	<p>La depresión de aire en el hogar es excesiva. El quemador se bloqueará hasta que la depresión sea la correcta.</p> <p>Si esta alarma es repetitiva, ponerse en contacto con el Servicio de Asistencia Técnica Oficial más cercano.</p>
E-23	Sobrepresión de aire excesiva en el hogar.	<p>La sobrepresión de aire en el hogar es excesiva. El quemador se bloqueará hasta que la depresión sea la correcta.</p> <p>Si esta alarma es repetitiva, ponerse en contacto con el Servicio de Asistencia Técnica Oficial más cercano.</p>
E-25	Calibración errónea.	<p>No se ha introducido un valor del parámetro calibración correcto o está ajustado a Off.</p> <p>Si esta alarma es repetitiva, ponerse en contacto con el Servicio de Asistencia Técnica Oficial más cercano.</p>
E-26	Error de comunicación con el control electrónico del Sistema de aspiración de combustible.	<p>Se ha dado un error de comunicación entre la caldera y el control electrónico del Sistema de aspiración de combustible, bloqueando el funcionamiento del mismo. Cuando se restaure la comunicación se desbloqueará automáticamente el funcionamiento.</p> <p>Si esta alarma es repetitiva, ponerse en contacto con el Servicio de Asistencia Técnica Oficial más cercano.</p>
E-27	Bloqueo del Sistema de aspiración de combustible.	<p>Se ha superado en número de ciclos consecutivos de carga de combustible, bloqueando el funcionamiento del Sistema de aspiración de combustible. Revisar la instalación de aspiración de combustible, asegurándose que ésta no esté vacía o que el combustible esté atascado en algún lugar del conducto neumático. Para desbloquear la alarma pulsar el botón RESET del portamandos de la caldera.</p> <p>Si esta alarma es repetitiva, ponerse en contacto con el Servicio de Asistencia Técnica Oficial más cercano.</p>
E-28	Sobrepresión de agua.	<p>Es una indicación de que la presión del agua de la caldera supera 2,5 bar, alertando de que la instalación está funcionando con sobrepresión. El funcionamiento de la caldera NO se bloqueará. Para restaurar el funcionamiento normal de la caldera se deberá vaciar la caldera hasta una presión entre 1 y 1,5 bar.</p> <p>Si esta alarma es repetitiva, ponerse en contacto con el Servicio de Asistencia Técnica Oficial más cercano.</p>

COD.	ALARMA	DESCRIPCIÓN
E-29	Sensor de nivel de combustible.	El sensor de llenado de combustible del Sistema de aspiración de combustible está estropeado o desconectado. Para su sustitución, ponerse en contacto con el Servicio de Asistencia Técnica Oficial más cercano.
E-30	Sonda de ida Sr1 circuito abierto.	La sonda de ida Sr1 está estropeada o desconectada. Para su sustitución, ponerse en contacto con el Servicio de Asistencia Técnica Oficial más cercano.
E-31	Sonda de ida Sr1 cortocircuitada.	
E-32	Sonda de ida Sr2 circuito abierto.	La sonda de ida Sr2 está estropeada o desconectada. Para su sustitución, ponerse en contacto con el Servicio de Asistencia Técnica Oficial más cercano.
E-33	Sonda de ida Sr2 cortocircuitada.	
E-34	Sonda exterior Sext circuito abierto.	La sonda exterior Sext está estropeada o desconectada. Para su sustitución, ponerse en contacto con el Servicio de Asistencia Técnica Oficial más cercano.
E-35	Sonda exterior Sext cortocircuitada.	
E-36	Cambio del DIP-switch erróneo.	Se ha realizado una intervención y cambio de la posición de los selectores de modelo de caldera estando la caldera conectada a la red eléctrica. Se bloqueará la caldera hasta que se desconecte y vuelva a conectarse a la red eléctrica.
E-37	Error de comunicación con el Kit hidráulico BIO. (no disponible para BioClass HC)	Error de comunicación entre la caldera y el control electrónico del Kit hidráulico BIO. Si esta alarma es repetitiva, ponerse en contacto con el Servicio de Asistencia Técnica Oficial más cercano.
E-38	Depresión de aire insuficiente en el hogar duradera.	Revisar el correcto funcionamiento y conexionado del sensor de presión de aire y que el quemador y el cajón de cenizas estén correctamente colocados en la caldera. Si esta alarma es repetitiva, ponerse en contacto con el Servicio de Asistencia Técnica Oficial más cercano.
E-39	Velocidad del ventilador insuficiente.	Funcionamiento incorrecto del ventilador. Si esta alarma es repetitiva, ponerse en contacto con el Servicio de Asistencia Técnica Oficial más cercano.
E-40	Caída de velocidad del ventilador.	
E-41	Caída de velocidad del ventilador duradera.	
E-42	Error de comunicación con el Kit hidráulico BIO (no disponible para BioClass HC)	Error de comunicación entre la caldera y el control electrónico del Kit hidráulico BIO. Si esta alarma es repetitiva, ponerse en contacto con el Servicio de Asistencia Técnica Oficial más cercano.
E-43	Cenicero Lleno.	Aviso de que el cajón de cenizas está lleno. La caldera continuará funcionando normalmente. Para restaurar el aviso se deberá vaciar el cajón de cenizas y poner a cero el contador de "Vaciado de cenizas" del menú "Usuario" (Ver apartado "Estado de cenicero").
E-44	Mantenimiento de caldera.	Aviso para realizar el mantenimiento de la caldera. Ponerse en contacto con el Servicio de Asistencia Técnica Oficial más cercano, para que realice el mantenimiento periódico de la caldera.
E-45	Resistencia R_b circuito abierto.	Resistencia R_b está desconectada. Para su sustitución, ponerse en contacto con el Servicio de Asistencia Técnica Oficial más cercano.
E-46	Resistencia R_b cortocircuitada.	
E-47	Error de comunicación con el sensor de nivel de combustible.	Error de comunicación entre la caldera y la placa base (PCB) de nivel de combustible. Si esta se produce repetidamente póngase en contacto con el Servicio de Asistencia Técnica Oficial más cercano.
E-48	Nivel bajo de combustible en el deposito	Tras advertir que la tolva se va a quedar sin combustible (reserva de combustible). La caldera continuará funcionando normalmente. Vuelva a llenar la tolva con pellets hasta que el sensor restablezca la alarma de advertencia.

BioClass HC

COD.	ALARMA	DESCRIPCIÓN
E-49	La tolva se ha quedado sin combustible	La tolva está completamente vacía de pellets. La caldera deja de funcionar para evitar el vaciado del sinfín. Para restablecer el funcionamiento de la caldera vuelva a llenar la tolva con pellets .
E-50	El sistema de aspiración de combustible y el sensor de detección de nivel de pellets, están conectadas entre si.	El sistema de aspiración de combustible y la unidad de detección de nivel de pellets, están conectados entre sí a la placa principal de la caldera. Póngase en contacto con el servicio de asistencia técnica oficial más cercano para desconectar una de las unidades.

27 CONDICIONES DE GARANTÍA

La **garantía comercial** de **DOMUSA TEKNIK** asegura el normal funcionamiento de los productos fabricados por DOMUSA Calefacción S.Coop., de acuerdo con las condiciones y plazos siguientes:

1. Esta **garantía comercial** es valida en los plazos siguientes a partir de la fecha de **puesta de marcha**:

2 Años para los elementos eléctricos e hidráulicos bombas, válvulas, etc.

5 Años para los cuerpos de caldera.

Durante el plazo de 2 años a partir de la fecha de puesta en marcha, **DOMUSA TEKNIK** realizará la reparación totalmente gratuita de los vicios o defectos originarios.

Transcurridos estos 2 años y hasta el final de la garantía, los gastos de mano de obra y desplazamiento son por cuenta del usuario.

2. El mantenimiento anual no está incluido en los términos de esta garantía.

3. La **puesta en marcha** y el **mantenimiento anual** se deben de hacer por personal autorizado por **DOMUSA TEKNIK**.

4. La **garantía comercial** quedaría anulada cuando:

- No se haya efectuado el **mantenimiento anual** por personal autorizado por **DOMUSA TEKNIK**.
- La caldera no haya sido instalada respetando las leyes y reglamentos vigentes en la materia.
- No se haya efectuado la puesta en marcha inmediatamente después de la instalación de la caldera, por personal autorizado por **DOMUSA TEKNIK**.

Se excluyen de esta garantía las averías producidas por mal uso o instalación incorrecta, energía o combustible no idóneos, averías producidas por aguas de alimentación con características físico-químicas tales que incrusten o corroan, manipulación incorrecta del aparato y en general por cualquier razón ajena a **DOMUSA TEKNIK**.

Esta garantía no afecta a los derechos que dispone el consumidor conforme a las previsiones de la ley.

DOMUSA

TEKNIK

DIRECCIÓN POSTAL

Apartado 95
20730 AZPEITIA
Telfs: (+34) 943 813 899

FÁBRICA Y OFICINAS

Bº San Esteban s/n
20737 ERREZIL (Gipuzkoa)

www.domusateknik.com

DOMUSA TEKNIK, se reserva la posibilidad de introducir, sin previo aviso, cualquier modificación en las características de sus productos.



CDOC001561

02/18