

# AGORA

RADIADOR TOALLERO CLASSIC

Zeta  
COLLECTION

Grupo  
CICSA

A company of Arbonia Group  
ARBONIA

## FICHA TÉCNICA



MODELO EXPUESTO 1.200 X 500 MM | CROMADO



10

GARANTÍA



2

GARANTÍA  
COMPONENTES  
ELECTRÓNICOS



VERSIÓN  
ELÉCTRICA  
DISPONIBLE



BAJA  
TEMPERATURA



NO INSTALAR  
EN ZONAS DE  
DUCHA



APTO PARA  
FUNCIONAMIENTO  
MIXTO

## DATOS TÉCNICOS

**Material** Acero

**Conexiones** 1/2"

**Colectores verticales** 30x40 mm

**Tubos horizontales**  $\varnothing$  22 mm

**Presión máxima de ejercicio** 8 bar

**Temperatura máxima de ejercicio** 95 °C

Los datos de **potencia térmica** corresponden al modelo blanco (consultar potencia modelos cromados)

**Disponibile en** 1 altura y 1 ancho

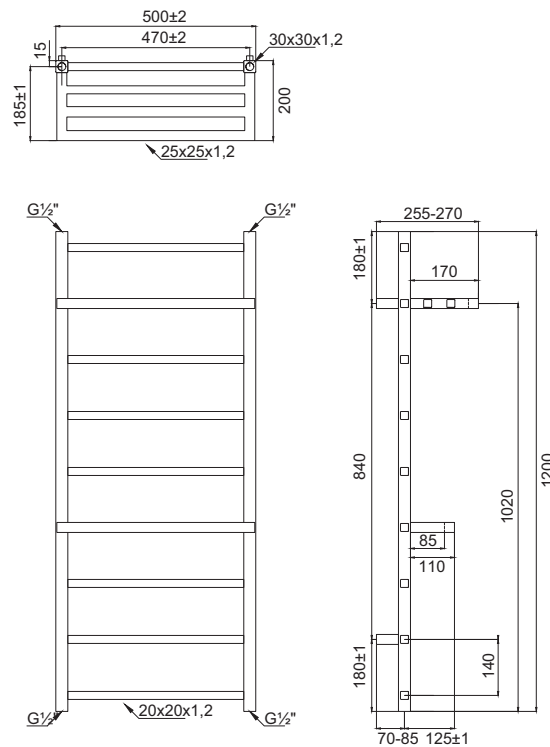
**Acabado** Blanco RAL 9016 o cromado

**Instalación** Vertical

## ESPECIFICACIONES

Alto H (mm)	Ancho L (mm)	Fondo desde pared D (mm)	Distancia entre ejes C (mm)	Contenido en agua (l)	Peso (Kg)	Número de tubos	Potencia térmica $\Delta T$ 50 °C W	Potencia térmica $\Delta T$ 40 °C W	Potencia térmica $\Delta T$ 30 °C W	Exponente
1.200	500	270	470	4,0	7,9	11	564	425	295	1,27

## ESQUEMA



## VÁLVULAS Y CUBRETUBOS DISPONIBLES

### Válvulas Bitubo

V1306



O603



O330



O623



O673



### Válvulas Monotubo

O688



O691



O706



### Kit Cubretubos

O493



O494



O491

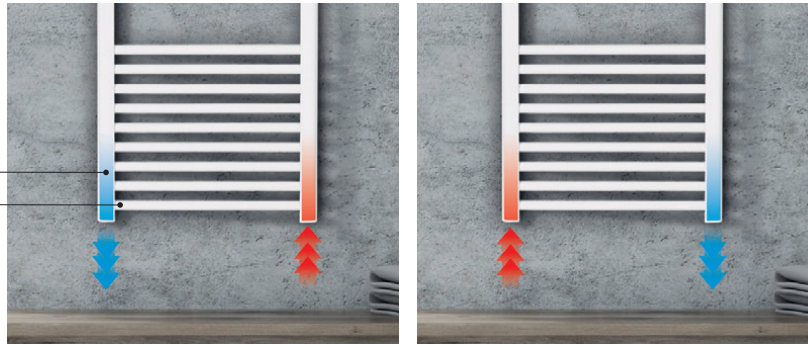


## INSTALACIÓN BITUBULAR

**Colectores** en vertical

**Conexión** inferior, entrada y salida por diferentes colectores del radiador

Colector  
Elemento



## INSTALACIÓN MONOTUBULAR

**Colectores** en vertical

**Conexión** inferior, entrada y salida por un mismo colector del radiador



## RADIADOR TOALLERO MIXTO

Consiste en instalar un cronotermostato en un radiador conectado al circuito de calefacción de la vivienda. Así permite calentar el cuarto de baño sin necesidad de activar la caldera, lo que supone un mayor control y ahorro energético.



## POSICIÓN DEL CRONOTERMOSTATO

Dispone de dos opciones de instalación del cronotermostato, en el colector derecho o izquierdo, solo tiene que girar el radiador antes de instalarlo.

Importante **no girar** el cronotermostato una vez instalado. Dispone de más información en el manual de instalación.



## CONTROLES DISPONIBLES

### TEC+

Cronotermostato electrónico digital.

Funciones principales:

1. **Modos de funcionamiento:** Auto (Programación), Boost (Marcha forzada), Confort, Eco y Anti-hielo
2. **Detector de ventanas abiertas**
3. **Nivel de Protección:** Clase I.
4. **Protección Anti humedad:** IP44.
5. **Temperatura funcionamiento:** de 7 °C a 30 °C.
6. **Resistencias soportadas:** hasta 1.500 W.
7. **Fabricado:** Según Normas CE.
8. **Garantía:** 2 años.
9. **Colores disponibles:** Blanco y gris plata.



Descargar Ficha completa



### TMU

Cronotermostato electrónico digital.

Funciones principales:

1. **Modos de funcionamiento:** Confort, Noche, Anti-hielo, Stand-by y Boost (Marcha forzada)
2. **Detector de ventanas abiertas**
3. **Nivel de Protección:** Clase I.
4. **Protección Anti humedad:** IP44.
5. **Temperatura funcionamiento:** de 7 °C a 32 °C.
6. **Resistencias soportadas:** hasta 1.500 W.
7. **Fabricado:** Según Normas CE.
8. **Garantía:** 2 años.
9. **Colores disponibles:** Blanco, cromado y negro.



Descargar Ficha completa



### EHNSI

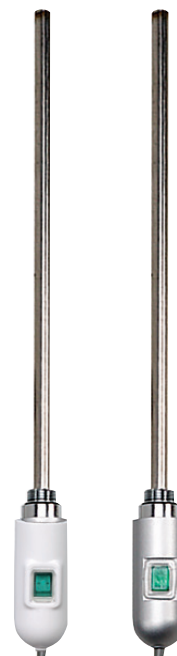
Resistencia con enchufe e interruptor ON/OFF.

Funciones principales:

1. **Funcionamiento ON/OFF** con tecla iluminada
2. **Nivel de Protección:** Clase I.
3. **Protección Anti humedad:** IP54.
4. **Temperatura funcionamiento:** de 10 °C a 60 °C.
5. **Resistencias soportadas:** hasta 1.200 W.
6. **Fabricado:** Según Normas CE.
7. **Garantía:** 2 años.
8. **Colores disponibles:** Blanco y gris plata.



Descargar Ficha completa



## CONTROLES DISPONIBLES

### KTX4

Termostato programable electrónico digital con control remoto DTIR1.

Funciones principales:

1. Modos de funcionamiento: Confort, Noche, Anti-hielo, Stand-by y Boost (Marcha forzada de 1, 2, 3 o 4 horas)
2. Termostato programable por control remoto
3. Nivel de Protección: Clase I.
4. Protección Anti humedad: IP44.
5. Temperatura funcionamiento: de 7 °C a 32 °C.
6. Resistencias soportadas: hasta 1.500 W.
7. Fabricado: Según Normas CE.
8. Garantía: 2 años.
9. Colores disponibles: Blanco, negro, cromado y gris plata.



Descargar Ficha completa

### BLOWER

Termoventilador

Funciones principales:

1. Modos de funcionamiento: Super confort, Noche, Anti-hielo, Stand-by y Boost (Marcha forzada)
2. Programador por infrarrojos con cronotermostato
3. Programacion semanal y diaria
4. Detector de ventanas abiertas
5. Detector de presencia / ausencia
6. Bloqueo para niños
7. Nivel de Protección: Clase II.
8. Protección Anti humedad: IP24.
9. Resistencias soportadas: hasta 1.500 W.
10. Fabricado: Según Normas CE.
11. Garantía: 2 años.
12. Colores disponibles:  
Blanco RAL 9003 y gris antracita RAL 7045.



Descargar Ficha completa

