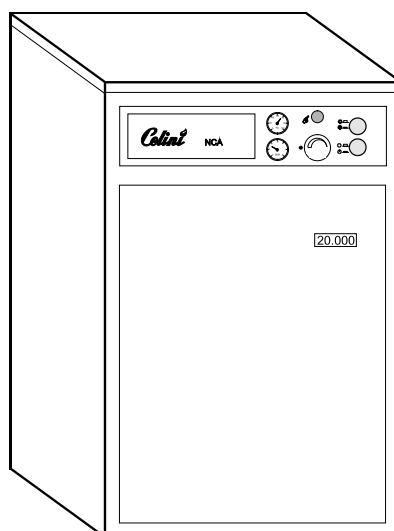




# SERIE ARIES NCA

GRUPO TÉRMICO EN CHAPA DE ACERO PARA  
CALEFACCIÓN Y A.C.S. INSTANTÁNEA

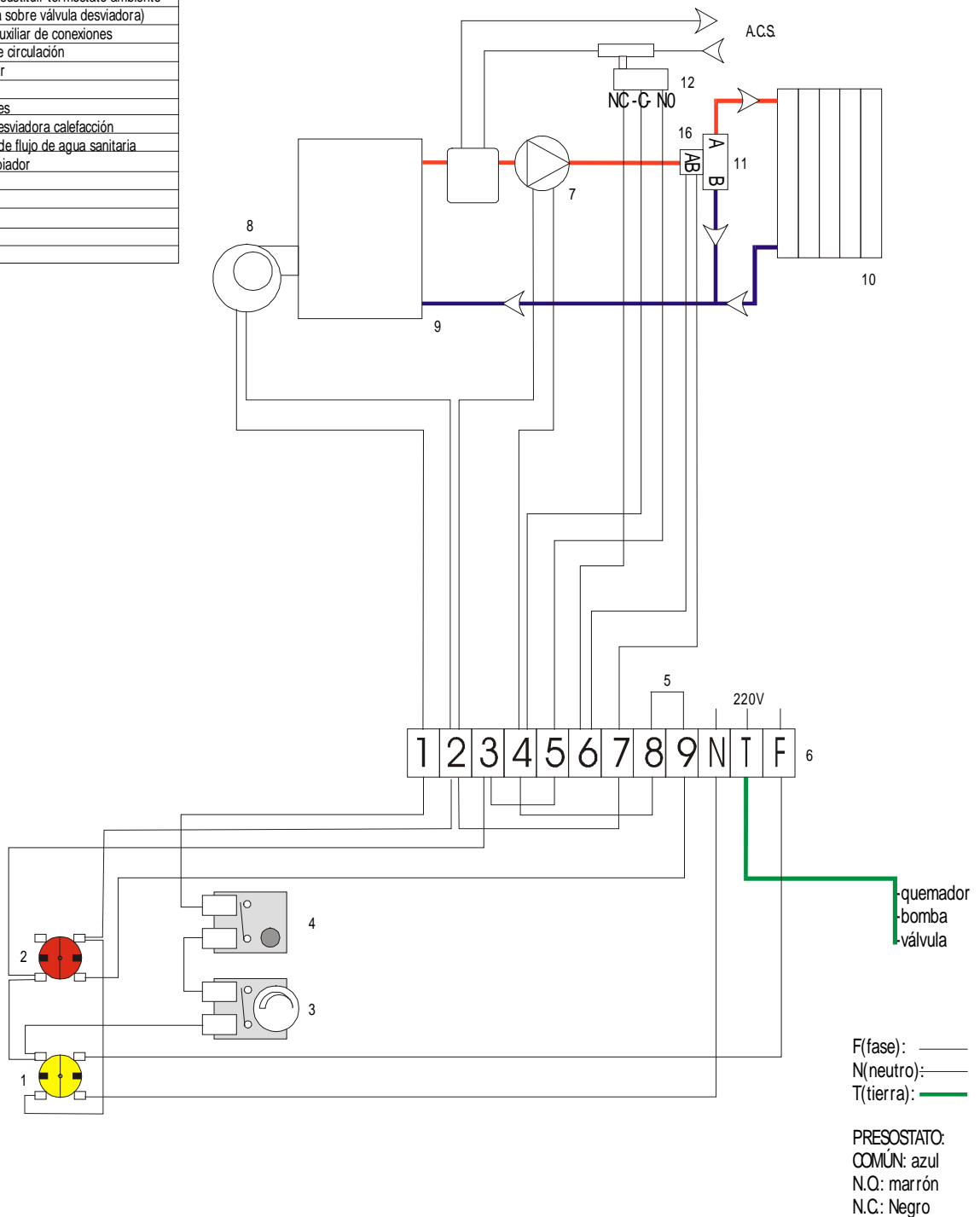


MANUAL DE INSTRUCCIONES Y FUNCIONAMIENTO

fabricado por:

## ESQUEMA ELÉCTRICO CALDERAS SERIE NCA (calefacción y A.C.S. instantánea)

1	Interruptor General (ámbar)
2	Selector Invierno-Verano (rojo)
3	Termostato de regulación
4	Termostato de seguridad
5	Puente a sustituir termostato ambiente (actúa sobre válvula desviadora)
6	Regleta auxiliar de conexiones
7	Bomba de circulación
8	Quemador
9	Caldera
10	Radiadores
11	Válvula desviadora calefacción
12	Detector de flujo de agua sanitaria
13	Intercambiador

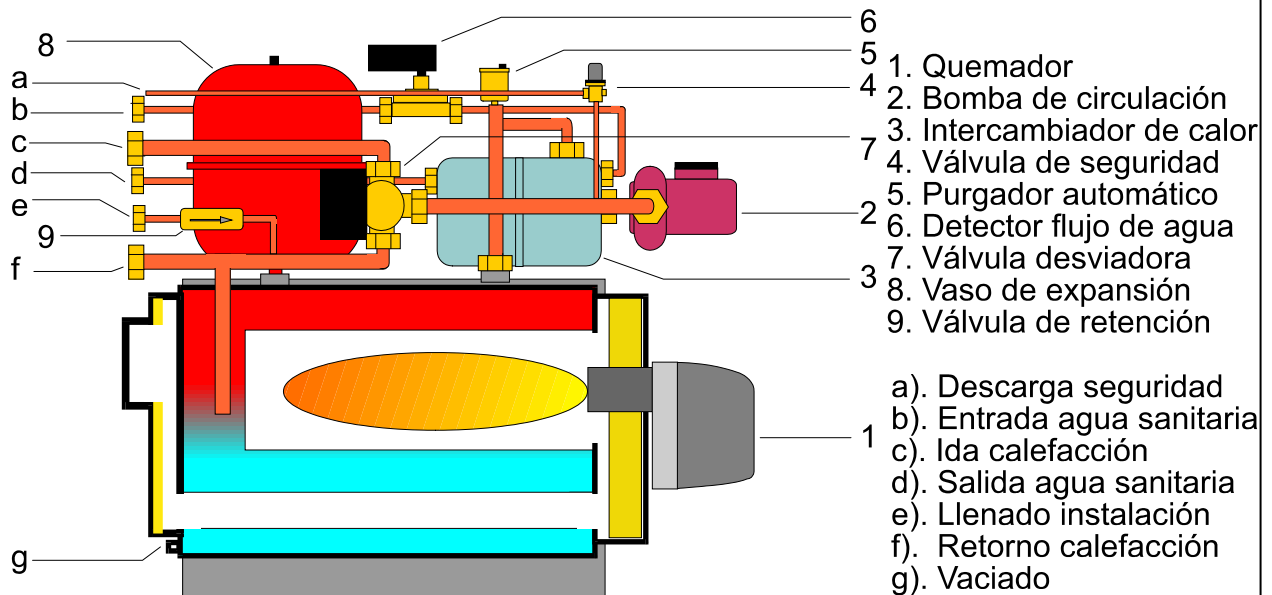


NOTA: Para hacer que la bomba de circulación funcione continuamente en posición Verano, a fin de que no pare aunque no haya demanda de A.C.S., se deberá cambiar el cable de color marrón que parte de la regleta de conexiones del número 4 hacia la bomba y colocarlo en el número 3.

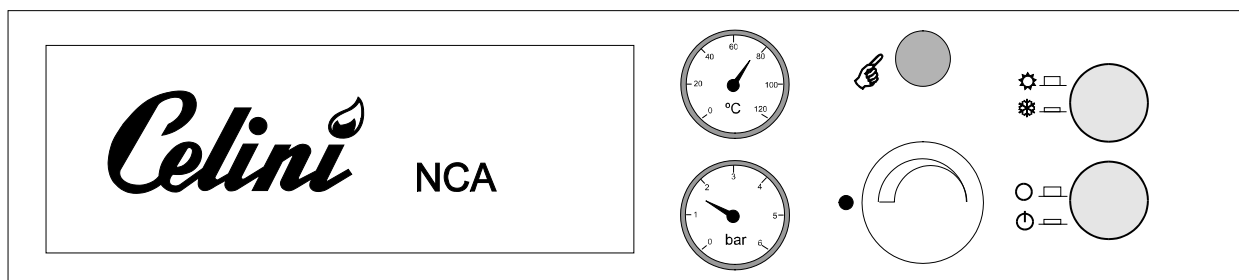
# CALDERA PARA CALEFACCIÓN Y ACS INSTANTÁNEA SERIE NCA



## DESCRIPCIÓN DE ELEMENTOS



## PANEL FRONTAL DE MANDOS



### IMPORTANTE:

El Manual de Instrucciones que usted tiene en sus manos, contiene información fundamental acerca de la realización de la instalación y puesta en marcha del Grupo Térmico, así como su funcionamiento y mantenimiento. Por ello, es imprescindible que tanto el instalador como el usuario lean y conozcan las instrucciones aquí descritas antes de proceder al montaje y puesta en marcha.

## 1. GENERALIDADES

El Grupo Térmico *Celini* Serie ARIES NCA, está diseñado para conseguir un funcionamiento óptimo, tanto para calefacción como para producción de agua caliente sanitaria rápida, abundante y notablemente económica.

El cuerpo de caldera está fabricado en chapa de acero, con las dimensiones y registros adecuados, lo cual garantiza una gran duración y el máximo rendimiento; con el consiguiente ahorro energético.

El intercambiador de calor agua-agua está compuesto por serpentín de cobre de amplia sección, para evitar en lo posible sedimentación de cales, con las consiguientes obstrucciones y averías sucesivas. No obstante, en lugares en donde el agua sea dura, se deberá instalar un descalcificador a fin de tratar el agua y proteger, tanto el intercambiador, como todos los componentes de la instalación de agua caliente sanitaria.

La bomba de circulación de Alta Eficiencia, instalada en estos grupos térmicos, marca GRUNDFOS, modelo UPM3 FLEX AS 15-50, incorpora un control de velocidad fija o variable, mediante el cual se puede mantener una curva de trabajo adecuada a cada instalación, manteniendo los más bajos niveles de consumo.

## 2. MARCADO CE

Los grupos térmicos, y/o sus componentes, han sido fabricados conforme las siguientes normas y directivas:

- UNE-EN 303-1/A1:2004 Calderas de calefacción. Parte 1: Calderas con quemadores de tiro forzado. Terminología, requisitos generales, ensayos y marcado.
- UNE-EN 303-1:2000 Calderas de calefacción. Parte 1: Calderas con quemadores de tiro forzado. Terminología, requisitos generales, ensayo y marcado.
- UNE-EN 303-2/A1:2004 Calderas de calefacción. Parte 2: Calderas con quemadores de tiro forzado. Requisitos especiales para calderas con quemadores de combustibles líquidos por pulverización.
- UNE-EN 303-2:1999 Calderas de calefacción. Parte 2: Calderas con quemadores de tiro forzado. Requisitos especiales para calderas con quemadores de combustibles líquidos por pulverización.
- UNE-EN 303-4:1999 Calderas de calefacción. Parte 4: Calderas con quemadores de tiro forzado. Requisitos específicos para calderas con quemadores de combustibles líquidos de tiro forzado con una potencia útil de hasta 70 kW y una presión de servicio máxima de 3 bar. Terminología, requisitos especiales, ensayos y marcado.
- UNE-EN 303-6:2000 Calderas de calefacción. Parte 6: Calderas de calefacción con quemadores de tiro forzado. Requisitos específicos para el servicio de agua caliente sanitaria de las calderas mixtas con quemadores de combustible líquido por pulverización cuyo consumo calorífico nominal es inferior o igual a 70 kW.
- UNE-EN 304/A1:1999 Calderas de calefacción. Reglas de ensayo para calderas con quemadores de combustibles líquidos por pulverización.
- UNE-EN 304/A2:2004 Calderas de calefacción. Reglas de ensayo para las calderas con quemadores de combustibles líquidos por pulverización.
- UNE-EN 304:1994 Calderas de calefacción. Reglas de ensayo para las calderas con quemadores de combustibles líquidos por pulverización. (Versión oficial EN 304:1992).
- UNE-EN 267:2011 Quemadores automáticos de tiro forzado para combustibles líquidos.
- Directiva de Rendimientos 92/42/CEE.
- Directiva de Compatibilidad Electromagnética 2004/108/CEE.
- Directiva de Baja Tensión 2006/95/CEE.
- Directiva de Equipos a Presión 97/23 CEE.
- Directiva de Ecodiseño 2009/125/CE, Reglamento (UE) 813/2013.
- Directiva de Etiquetado Energético 2010/30/CE, Reglamento (UE) 811/2013.

### 3. INSTALACIÓN Y MONTAJE

La instalación de la caldera deberá cumplir con las Normas establecidas, a fin de asegurar un buen funcionamiento de todos sus componentes, garantizar la seguridad de las personas y el medio ambiente, conseguir el máximo rendimiento posible, evitar el mayor número posible de averías y mantener una duración en el tiempo lo más larga posible.

Antes de proceder a la puesta en marcha del aparato se deben realizar las siguientes CONEXIONES:

#### 3.1-HIDRÁULICA:

- Conexión de las tuberías correspondientes, ida y retorno de calefacción, entrada y salida sanitaria, y llenado de instalación. Prestar atención al correcto conexionado de las tuberías, según el sentido de circulación del agua.
- Llenado del circuito y comprobación de presión de instalación. Nunca se sobrepasará la presión máxima de trabajo indicada en la tabla de características del grupo térmico. También se comprobará que la presión en frío no es inferior a la altura manométrica de la instalación, siempre con un valor mínimo de 1 bar.
- El agua de la instalación del circuito hidráulico tendrá un PH entre 7,5 y 8,5. Si el agua no estuviese dentro de estos parámetros podría acelerar la corrosión de los componentes de la instalación y/o obstruir los pasos de agua de la misma. Debe tratarse el agua para conseguir estos valores.
- Reposición de agua en la instalación. Se evitarán, dentro de lo posible, las reposiciones y cambios de agua en la instalación, a fin de proteger los componentes y accesorios de la instalación.
- Protección contra el hielo. En instalaciones en las cuales existe peligro de congelación por heladas, se tratará el agua debidamente para evitar este riesgo.
- Purga de la instalación. Se deberá comprobar que no existe aire en ningún punto de la instalación. Asimismo se garantizará un purgado correcto durante el funcionamiento de la instalación. En el grupo térmico existe un purgador automático. Este componente, siempre que el tapón superior esté flojo, ayuda a eliminar el aire en el grupo térmico, pero puede ser insuficiente para purgar toda la instalación, con lo que se deberán instalar purgadores manuales y/o automáticos en la instalación, a fin de evitar que el aire de la instalación llegue al grupo térmico. Dichos purgadores se comprobarán regularmente para asegurar el correcto funcionamiento de los mismos.
- Se deberá conducir la salida de la válvula de seguridad a un desagüe visto, para poder comprobar el perfecto funcionamiento de la misma.
- Se deberá prever una salida a un desagüe donde conducir el vaciado de la instalación.
- Estos grupos térmicos no están preparados para trabajar a baja temperatura, ni para condensación, por lo que se debe evitar el retorno a un valor inferior a 50°C. Por tanto, la regulación del termostato de trabajo del grupo térmico se mantendrá siempre por encima de 75°C. En instalaciones con suelo radiante, es imprescindible montar una botella de equilibrio, o cualquier dispositivo de mezcla, que evite retornos fríos al grupo térmico.

**IMPORTANTE:** Para evitar que pueda calentarse algún radiador, estando el selector en posición Verano, se recomienda, en caso necesario instalar una válvula de paso y corte total (válvula de esfera manual, automática, etc.). En instalaciones donde la caldera esté situada a nivel inferior de los radiadores, y éstos pudieran calentarse por gravedad, si fuera preciso, se deberá incorporar una válvula de retención en la tubería de retorno.

### 3.2-SALIDA DE HUMOS:

- La conexión a chimenea deberá ser estanca, homologada según UNE-EN 1856, instalada según las recomendaciones del fabricante, y con la altura y sección adecuadas; así como fácilmente desmontable para realizar las tareas de mantenimiento de la misma.
- Al objeto de mejorar el rendimiento y reducir ruidos y vibraciones, se colocará una chimenea aislada y se evitarán al máximo los tramos horizontales, así como las curvas cerradas. En ningún caso se instalará con curvas más cerradas de 90°.
- Se deberá colocar una te de registro a la salida del grupo térmico, y se instalará de forma que permita su registro y desmontaje, así como de la caja de humos y del hogar de la caldera.
- Se debe garantizar un tiro mínimo a la salida de caldera. Debe calcularse la chimenea de modo que exista una presión negativa (igual o menor a 0 mm.c.a.).

### 3.3-COMBUSTIBLE:

- La instalación del depósito del combustible se realizará atendiendo a la normativa vigente.
- Se evitará la utilización de recipientes no homologados.
- Se realizará la instalación de combustible con tuberías de aspiración y sobrante al depósito, lo cual permite conseguir una perfecta purga del gasóleo, así como evitar problemas debidos a posibles burbujas de aire.
- Se asegurará la perfecta estanqueidad del circuito de combustible, ya que una posible entrada de aire en la instalación es la principal causa de fallos de encendido, burbujas de aire y, consecuentemente, graves averías en el quemador.
- Se conectará el quemador al circuito de combustible y se procederá a su purga, según se describe en el manual de instrucciones específicas del quemador, que se adjunta.
- 

### 3.4-SISTEMA ELÉCTRICO:

- Las conexiones eléctricas las realizará personal cualificado para ello.
- Conexiones eléctricas, línea 220 V ~50Hz
- La sección del cable de alimentación del grupo térmico no será inferior a 1,5 mm<sup>2</sup>.
- Se deberá prever un sistema de desconexión rápida de la red del equipo (basta con un enchufe rápido).
- Deberá instalarse un interruptor automático magnetotérmico en la alimentación del grupo térmico.
- Es obligatorio conectar el cable de tierra a una toma adecuada.

## CALDERA PARA CALEFACCIÓN Y ACS INSTANTÁNEA SERIE NCA



### 4. PUESTA EN MARCHA

Después de realizadas las operaciones de instalación y comprobación de chimenea, circuitos hidráulico y de combustible y sistema eléctrico, se procederá al llenado de instalación.

Se subirá la presión hasta alcanzar el valor previsto para el funcionamiento correcto (en torno a 1-1,5 bar, indicado en el manómetro del cuadro de mandos).

Una vez asegurado el perfecto llenado y purga de la instalación hidráulica, así como de la caldera (vigilar el correcto funcionamiento del purgador automático), procederemos al encendido del quemador. Esta operación la realizará personal cualificado. Para ello debemos respetar los siguientes pasos:

- Asegurar que la conexión de los latiguillos de combustible es adecuada (aspiración y sobrante en las tomas correctas).
- Controlar los termostatos de caldera y de ambiente (si hubiera) y seleccionar la máxima temperatura.
- Conectar el interruptor-selector Verano/Invierno en posición deseada, dependiendo de las necesidades.
- Vigilar que el quemador no se encuentre en bloqueo (piloto iluminado) y pulsar para rearmar si fuera necesario.
- Purgar el circuito de combustible (ver manual de instrucciones del quemador)

Los grupos térmicos Celini incorporan quemador con precalentamiento; con lo que después de encendida la caldera, el quemador retrasará el encendido en torno a un minuto, que es el tiempo aproximado que tarda la resistencia del quemador en alcanzar la temperatura adecuada del gasóleo para realizar una óptima combustión. Una vez encendido el quemador, con el grupo térmico a temperatura de régimen y siempre que el combustible tenga una temperatura adecuada, el tiempo de espera del precalentamiento será inferior.

Accidentalmente, el quemador podrá volver a bloquearse. Si esto ocurriera deberá volver a rearmar (consultar manual del quemador).

Cuando se ponga en marcha el quemador, se observará y regulará convenientemente la entrada de aire para lograr una perfecta combustión. Es muy importante que por la chimenea no aparezca exceso de humo. Este humo puede obstruir los conductos en poco tiempo, y se deberían volver a limpiar. Si se observa humo por la chimenea, cuanto antes verificar la regulación del quemador y ajustarlo debidamente.

### 5. OBSERVACIONES IMPORTANTES

La instalación de la caldera deberá cumplir con las normas establecidas, a fin de garantizar un buen funcionamiento de todos sus componentes.

Se debe instalar un filtro de malla en la entrada del agua de llenado de la instalación para evitar que las posibles impurezas del agua obstruyan y dañen los distintos elementos del grupo.

Si la red del agua sanitaria superara 4 bar de presión, se deberá colocar una válvula reductora de presión en la acometida del agua. En caso que en la acometida de la instalación del agua sanitaria existiera un sistema de antirretorno, es necesario dotar el equipo con una válvula de seguridad tarada a 6 bar como máximo en la instalación del Agua Caliente Sanitaria. Durante el funcionamiento se puede producir una pequeña



## CALDERA PARA CALEFACCIÓN Y ACS INSTANTÁNEA SERIE NCA

pérdida de agua debido a la dilatación producida por el calentamiento de la misma, por lo que se colocará un desagüe para no provocar daños. Asimismo, en el asiento de dicha válvula de seguridad se pueden acumular partículas de suciedad o cal que pueden provocar goteo de la misma. La válvula de seguridad y los demás elementos deberán ser accesibles y fácilmente recambiables.

**IMPORTANTE:** Para el buen funcionamiento del sistema del detector de flujo el caudal del agua de la red deberá superar al menos los 3 litros por minuto.

**MARDI, como fabricante de este aparato, no se hará responsable de los daños ocasionados por exceso de cales o impurezas en el agua, que puedan ocasionar obstrucción y deterioro de componentes, o fallos en el funcionamiento.**

### 6. FUNCIONAMIENTO

#### 1ª Posición: VERANO.

Funcionamiento simultáneo del agua caliente y la calefacción, siempre con prioridad al agua caliente. Conectaremos el Interruptor General (se iluminará), situaremos el interruptor selector Verano-Invierno desconectado, o sea, en posición Verano y el termostato de control temperatura caldera en el valor deseado (alrededor de 75°C). El quemador se pondrá en funcionamiento y en pocos minutos podremos disponer del agua caliente. El quemador parará cuando la caldera haya alcanzado la temperatura seleccionada y la bomba funcionará siempre que el detector de flujo de agua detecte consumo de agua caliente sanitaria.

#### 2ª Posición: INVIERNO.

Funcionamiento simultáneo del agua caliente y la calefacción, siempre con prioridad al agua caliente. Conectaremos el Interruptor General (se iluminará), el interruptor selector Verano-Invierno en posición Invierno (se iluminará) y situaremos el termostato de control temperatura caldera en el valor deseado (es aconsejable que la temperatura de la caldera supere al menos los 75°C). La electroválvula desviadora se abrirá para dar paso al circuito de calefacción. Esto sucederá hasta que el termostato de ambiente (si estuviera instalado) dejara de pedir calor o necesitemos agua caliente sanitaria, en cualquiera de los dos casos la electroválvula cerraría calefacción y dispondremos de toda la potencia de la caldera para la producción del agua caliente.

**IMPORTANTE:** Para obtener el agua caliente a perfecta temperatura, dejar que la caldera alcance el valor fijado en el termostato de trabajo (alrededor de 80°C).

### 7. MANTENIMIENTO

La presión del circuito hidráulico deberá comprobarse en frío (en torno a 1-1,5 bar); al calentarse la instalación, aumentará ligeramente. Se debe observar que dicha presión no disminuya sensiblemente de la presión de puesta en marcha de la caldera. Si esto ocurriera, se debe rellenar la instalación de agua hasta alcanzar el valor previsto y detectar el motivo de la pérdida de presión. Esta operación se deberá realizar con la caldera fría, para evitar contracciones bruscas por diferencias de temperatura de agua.

Es posible que, durante el funcionamiento del grupo térmico, pueda bloquearse el termostato de seguridad por un exceso de temperatura; indicado por el piloto de seguridad. Si así ocurriera se deberá rearmar pulsando en el botón correspondiente y



## CALDERA PARA CALEFACCIÓN Y ACS INSTANTÁNEA SERIE NCA



detectar el motivo de la activación de este dispositivo (alta temperatura o avería en el termostato de caldera, falta de agua en la instalación, aire, agarrotamiento o avería en bomba, etc.)

Al final de cada temporada de calefacción, se deberá limpiar la caldera. Se desmontará el quemador y las placas delantera y trasera del cuerpo de la caldera. De esta forma se accede a todo el interior de la misma y se puede limpiar fácilmente. Revisar la chimenea, y si fuera necesario, deshollar. El quemador se deberá volver a ajustar después de esta operación, limpiar los filtros del combustible y sustituir la boquilla de pulverización.

Cuando no se vaya a utilizar la calefacción en clima extremadamente frío, se deberá añadir un producto anticongelante al agua del circuito de calefacción, para proteger toda la instalación de las posibles heladas.



## CALDERA PARA CALEFACCIÓN Y ACS INSTANTÁNEA SERIE NCA

### 8. ESPECIFICACIONES TÉCNICAS

		<b>ARIES 20 NCA</b>	<b>ARIES 30 NCA</b>
Tipo de combustible		Gasóleo C	Gasóleo C
Tipo de caldera		Estándar	Estándar
Potencia Útil Nominal	kW	23,3	34,9
Consumo Calorífico	kW	24,6	36,3
Modelo Circulador	Grundfos	UPM3 FLEX AS 15-50	UPM3 FLEX AS 15-50
Circulador Alta Eficiencia "A"	W-máx	33	33
	W-min	11	11
IEE Circulador		<0,20	<0,20
Vaso de expansión	lts	12	12
Tensión de alimentación	V	220	220
Potencia eléctrica absorbida	W	323	323
Contenido agua primario	lts	33	36
Contenido agua acumulador	lts	-	-
Presión máxima primario	bar	3	3
Presión máxima A.C.S.	bar	6	6
Superficie de intercambio	m <sup>2</sup>	0,66	0,93
Volumen cámara combustión	dm <sup>3</sup>	13	16
Conexión chimenea	mm	125	125
Tiro necesario	mbar	≤0	≤0
Presión cámara combustion	mbar	0,7	0,7
Temp. Máx. Humos 100%	°C	220	220
Temp. Máx. Humos 30%	°C	171	171
Caudal másico de humos	Kg/s	0,0099	0,0144
Salida válvula seguridad	mm	15	15
Ida calefacción	"	1	1
Retorno calefacción	"	1	1
Entrada sanitaria	"	½	½
Salida sanitaria	"	½	½
Llenado instalación	"	½	½
Vaciado caldera	"	½	½
Vaso expansión	lts	12	12
Altura chimenea	mm	380	380
Fondo	mm	675	755
Ancho	mm	470	470
Alto	mm	800	800
Peso Bruto	Kgs	105	118

Los datos aquí consignados pueden sufrir ligeras variaciones, sin que ello afecte al funcionamiento correcto del aparato.

### 9. DESMONTAJE Y RECICLADO

Llegado el fin de la vida útil del grupo térmico, se deberá desmontar y reciclar atendiendo a las disposiciones legales vigentes.

**CALDERA PARA CALEFACCIÓN Y ACS  
INSTANTÁNEA SERIE NCA**



**10. PARÁMETROS TÉCNICOS ErP**

			ARIES 20 NCA	ARIES 30 NCA
Caldera de condensación			No	No
Caldera de baja temperatura			No	No
Caldera B1			No	No
Aparato de calefacción de cogeneración			No	No
Calefactor combinado			Sí	Sí
Potencia calorífica nominal	Prated	kW	23,3	34,9
A potencia calorífica nominal y régimen de alta temperatura	P <sub>4</sub>	kW	23,3	34,9
A 30% de potencia calorífica nominal y régimen de baja temperatura	P <sub>1</sub>	kW	7	10,5
Eficiencia energética estacional de calefacción	η <sub>s</sub>	%	88,06	88,58
A potencia calorífica nominal y régimen de alta temperatura	η <sub>4</sub>	%	90,6	90,6
A 30% de potencia calorífica nominal y régimen de baja temperatura	η <sub>1</sub>	%	93	93
Consumo de electricidad auxiliar				
A plena carga	elmax	kW	0,123	0,123
A carga parcial	elmin	kW	0,037	0,037
En modo de espera	P <sub>SB</sub>	kW	0,011	0,011
Otros elementos				
Pérdida de calor en modo de espera	P <sub>stby</sub>	kW	0,05	0,05
Consumo de electricidad del quemador de encendido	P <sub>ign</sub>	kW	-	-
Emisiones de óxido de nitrógeno	NO <sub>x</sub>	mg/kWh	<180	<180
Parámetros de agua caliente sanitaria				
Perfil de carga declarado			XL	XL
Consumo diario de electricidad	Q <sub>elec</sub>	kWh	0,219	0,219
Eficiencia energética de caldeo de agua	η <sub>wh</sub>	%	75	75
Consumo diario de combustible	Q <sub>fuel</sub>	kWh	26,266	26,266
Datos de contacto	MARCELINO DÍAZ E HIJOS, S.L. Ctra. Extremadura, Km 80 – 45530 Santa Olalla (Toledo)			

Es imprescindible contratar la puesta en marcha con un Servicio de Asistencia Técnica Oficial Celini; que la facturará según tarifa vigente y convalidará la garantía. Una buena puesta en marcha garantiza un funcionamiento idóneo y una importante reducción del consumo.

No obstante, dicha puesta en marcha la podrá realizar el instalador, debidamente autorizado por Celini, que remitirá el Certificado de Garantía totalmente cumplimentado a nuestra central.

Las posibles posteriores intervenciones que deban efectuarse por el Servicio de Asistencia Técnica Oficial Celini, como consecuencia de puestas en marcha defectuosas, realizadas por personal no autorizado, no se considerarán como reparaciones en garantía, por lo que se facturarán como asistencia.

Nuestro teléfono de Asistencia Técnica: (925) 79 76 19

Fax: (925) 74 42 53

e-mail: [sat@celini.es](mailto:sat@celini.es)

Antes de avisar al Servicio Técnico, comprobar que:

- Llega tensión de 220 V al aparato.
- El depósito contiene combustible, y éste llega al quemador.
- No existe aire en el circuito de combustible y de calefacción.
- Los termostatos funcionan (no se encuentran bloqueados).

MARCELINO DÍAZ E HIJOS, S.L.  
Ctra. Extremadura, km. 80  
45530 SANTA OLALLA (Toledo)  
[www.celini.es](http://www.celini.es)  
[celini@celini.es](mailto:celini@celini.es)

